

FERRARI

Ther

70

80

90

RS

AR

I	CATALOGO RICAMBI	MAGGIO 2003
GB	SPARE PARTS CATALOGUE	MAY 2003
F	CATALOGUE PIECES DETACHEES	MAI 2003
D	ERSATZTEILE KATALOG	MAI 2003
E	CATALOGO PIEZAS DE REPUESTO	MAYO 2003

**INFORMAZIONI GENERALI
GENERAL INFORMATION
INFORMATIONS GENERALES
ALLGEMEINE HINWEISE
INFORMACIONES GENERALES**

FERRARI

Thor

I

Stampato in Italia – Tutti i diritti riservati

È VIETATO alterare il contenuto e la composizione del presente catalogo.

È VIETATA la riproduzione, anche parziale, del presente catalogo senza la preventiva autorizzazione del Costruttore.

Il Costruttore si riserva il diritto di apportare tutte le modifiche ritenute necessarie per il miglioramento del prodotto, in qualunque momento e senza impegnarsi ad aggiornare il contenuto del presente catalogo. Le modifiche e le eventuali correzioni saranno incluse nelle nuove versioni del presente catalogo.

Per ulteriori chiarimenti contattare il Servizio Assistenza del Costruttore.

IMPORTANTE

Utilizzare esclusivamente ricambi originali. Il Costruttore non si ritiene responsabile delle conseguenze derivate dall'utilizzo di ricambi non originali.

GB

Printed in Italy – All rights reserved

It is FORBIDDEN to alter the contents and composition of this manual.

The complete or partial reproduction of this catalogue without the prior authorisation of the manufacturer is FORBIDDEN.

The manufacturer reserves the right to make any changes deemed necessary to improve the product, at any time and without the obligation to update the contents of this manual. Any changes and corrections will be included in future versions of this catalogue.

For further information contact the Manufacturer's Assistance Service.

IMPORTANT

Use original spare parts only. The manufacturer will not be held responsible for any consequences resulting from the use of non-original spare parts.

F

Imprimé en Italie - Tous droits réservés

C' est INTERDIT de modifier le contenu et la composition de ce manuel.

La reproduction, même partielle, de ce catalogue est INTERDITE sans le consentement préalable du constructeur.

Le constructeur se réserve le droit d'effectuer toutes les modifications qu'il jugera utiles à l'amélioration du produit, sans préavis et sans s'engager à actualiser le contenu de ce catalogue. Les modifications et les éventuelles corrections seront incluses dans les nouvelles versions de ce catalogue.

Pour tout renseignement complémentaire, appeler le SAV du constructeur.

IMPORTANT

Utiliser exclusivement des pièces détachées d'origine. Le constructeur ne pourra être tenu responsable des conséquences découlant de l'emploi de pièces détachées non d'origine.

D

Gedrückt in Italien - Alle Rechte vorbehalten.

Die Änderung von Inhalt oder Aufbau dieses Katalogs ist NICHT GESTATTET.

Eine vollständige oder teilweise Wiedergabe dieses Katalogs ohne vorherige Genehmigung des Herstellers ist NICHT GESTATTET.

Der Hersteller behält sich das Recht auf technische Änderungen seiner Produkte zu beliebigem Zeitpunkt, ohne sich zur Aktualisierung des vorliegenden Katalogs zu verpflichten. Änderungen und evtl. Korrekturen werden jeweils in der nächsten Ausgabe des Katalogs berücksichtigt.

Für weitere Auskünfte wenden sie sich an den Kundendienst des Herstellers.

WICHTIG

Verwenden Sie nur Originalersatzteile. Der Hersteller haftet nicht für Schäden, die durch eine Verwendung von Nicht-Originalteilen verursacht werden.

E

Impreso en Italia – Todos los derechos reservados

SE PROHIBE modificar total o parcialmente el presente catálogo.

SE PROHIBE la reproducción total o parcial del presente catálogo sin previa autorización del fabricante.

El fabricante se reserva el derecho a realizar las modificaciones que considere necesarias para mejorar el producto en cualquier momento y sin obligación de actualizar el presente catálogo; toda modificación o corrección aparecerá documentada en la próxima versión.

Para más información contactar con el Servicio Técnico del fabricante.

IMPORTANTE

Utilizar exclusivamente recambios originales. El fabricante no es responsable de los daños causados por recambios no originales.

**INFORMAZIONI GENERALI
GENERAL INFORMATION
INFORMATIONS GENERALES
ALLGEMEINE HINWEISE
INFORMACIONES GENERALES**

FERRARI

Thor

Ogni volta che si ordina un pezzo al Magazzino Ricambi è indispensabile comunicare anche il numero di matricola del trattore. Il numero di matricola si trova sulla targhetta di identificazione della macchina.

Each time a spare part is ordered at the spare part department, always mention the serial number of the tractor. The serial number is printed on the machine identification plate.

Chaquefois qu' on commande une pièce au magasin pièces, c'est indispensable de communiquer aussi le numéro de série du tracteur. Le numéro de matricule se trouve sur la plaquette d'identification de la machine.

Jedes mal wird ein stück beim ET-lager bestellt, ist es nötig auch die fgn des traktors anzugeben. Die Seriennummer ist auf dem Identifizierungsschild der Maschine aufgeführt.

Cada vez que se ordena una pieza de repuesto al servicio piezas es indispensable tambien comunicar el número de matricula del tractor. El número de matricula se encuentra en la placa de identificación de la máquina.



CD-ROM

Il presente catalogo ricambi è disponibile anche in versione CD-ROM in formato PDF Acrobat®. Per riceverlo occorre ordinarlo al Magazzino Ricambi richiedendo il codice **90104068**.

A CD-ROM of this spare parts catalogue is available in PDF Acrobat® version. To receive the CD ROM, order it to the Spare Parts Department with p.n. **90104068**.

Un CD-ROM de ce catalogue pieces est disponible en version PDF Acrobat®. Pour le recevoir, il faut commander au magasin pièces le code **90104068**.

Es gibt ein CD-ROM dieses ET-Katalogs in Version PDF Acrobat®. Um das zu erhalten, bestellen Sie es beim ET-Lager, mit ET-Nr. **90104068**.

Está disponible un CD-ROM de este catálogo en versión PDF Acrobat®. Para recibirlo, es necesario ordenarlo al Servicio Piezas de Repuesto con código **90104068**.



THOR RS



THOR MT



THOR AR

I

IMPORTANTE

Nel catalogo si fa riferimento a 5 versioni di trattori :

- ⇒ RS-M Trattore Ruote Sterzanti Monodirezionale.
 - ⇒ RS-R Trattore Ruote Sterzanti con posto guida Reversibile.
 - ⇒ MT Trattore Ruote Sterzanti con posto guida Reversibile allestito con telaio a 4 montanti.
 - ⇒ AR-M Trattore Articolato (con snodo centrale) Monodirezionale.
 - ⇒ AR-R Trattore Articolato (con snodo centrale) con posto guida Reversibile.
- Ognuna delle versioni elencate è disponibile in 3 motorizzazioni :
- ⇒ 70 Motore 3 cilindri Turbo.
 - ⇒ 80 Motore 4 cilindri Aspirato.
 - ⇒ 90 Motore 4 cilindri Turbo.

GB

IMPORTANT

In this catalogue there are references to 5 versions of tractors :

- ⇒ RS-M Monodirectional, steering wheels tractor.
- ⇒ RS-R Reversible driving seat, steering wheels tractor.
- ⇒ MT Reversible driving seat, steering wheels tractor set with 4 struts frame.
- ⇒ AR-M Monodirectional, articulated (central joint) tractor.
- ⇒ AR-R Reversible driving seat, articulated (central joint) tractor.

Each version is available in 3 motorizations :

- ⇒ 70 (3 cylinders turbo engine)
- ⇒ 80 (4 cylinders aspirated engine)
- ⇒ 90 (4 cylinders turbo engine)

F

IMPORTANT

Dans le catalogue on se réfère a 5 versions de tracteurs :

- ⇒ RS-M Trattore Ruote Sterzanti Monodirezionale.
- ⇒ RS-R Tracteur aux roues braquantes avec poste de conduite pivotant.
- ⇒ MT Tracteur aux roues braquantes avec poste de conduite pivotant, doué de châssis 4 montants.
- ⇒ AR-M Tracteur articulé (avec articulation centrale) monodirectionnel.
- ⇒ AR-R Tracteur articulé (avec articulation centrale) avec poste de conduite pivotant.

Chaque version est disponible en 3 motorisations :

- ⇒ 70 (Moteur 3 cylindres turbo)
- ⇒ 80 (Moteur 4 cylindres aspiré)
- ⇒ 90 (Motore 4 cilindri Turbo)



THOR RS

WICHTIG

Im Katalog bezieht sich man auf 5 Versionen von Traktoren :

- ⇒ RS-M Traktor mit lenkbaren Rädern, monodirektional.
- ⇒ RS-R Traktor mit lenkbaren Rädern, mit Wendesitz.
- ⇒ MT Traktor mit lenkbaren Rädern, mit Wendesitz, mit 4ständrigem Rahmen ausgerüstet.
- ⇒ AR-M Traktor mit Knicklenkung (Zentralgelenk), monodirektional.
- ⇒ AR-R Traktor mit Knicklenkung (Zentralgelenk), mit Wendesitz.

Jede Version ist in 3 Motorisierungen verfügbar :

- ⇒ 70 (Motor 3 Zylinder Turbo)
- ⇒ 80 (Saugmotor 4 Zylinder)
- ⇒ 90 (Motor 4 Zylinder Turbo)

D



THOR MT

IMPORTANTE

En el catálogo se hace referencia a 5 versiones de tractores :

- ⇒ RS-M Tractor con ruedas direccionales, monodireccional.
- ⇒ RS-R Tractor con ruedas direccionales y asiento reversible.
- ⇒ MT Tractor con ruedas direccionales y asiento reversible, equipado con chasis a 4 montantes.
- ⇒ AR-M Tractor articulado (articulación central), monodireccional.
- ⇒ AR-R Tractor articulado (articulación central), con asiento reversible.

Cada versión está disponible en 3 motorizaciones :

- ⇒ 70 (Motor 3 cilindros turbo)
- ⇒ 80 (Motor 4 cilindros aspirado)
- ⇒ 90 (Motor 4 cilindros turbo)

E



THOR AR

**INFORMAZIONI GENERALI
GENERAL INFORMATION
INFORMATIONS GENERALES
ALLGEMEINE HINWEISE
INFORMACIONES GENERALES**



INDICE DELLE TAVOLE

Questo indice è suddiviso in cinque parti come di seguito indicato:

- 1 - Gruppo di riferimento (vedi pagina 12) ;
- 2 - Miniatura della tavola ;
- 3 - Codice della tavola ;
- 4 - Informazioni che indicano per quale versione di trattore la tavola è valida ;
- 5 - Descrizione della tavola.



INDEX OF THE TABLES

This index is divided into five parts, as described below:

- 1 - Unit reference (see page 12) ;
- 2 - Miniature of the table ;
- 3 - Table code ;
- 4 - Information that point out for which version of tractor the table is valid ;
- 5 - Description of the table.



INDEX DES TABLES

Cet index est subdivisé en cinq parties comme de suite indiqué:

- 1 - Groupe de référence (voit page 12) ;
- 2 - Miniature de la table ;
- 3 - Code de la table ;
- 4 - Renseignements que indiquent pour quelle version de tracteur la table est valide ;
- 5 - Description de la table.



VERZEICHNIS DER TAFELN

Dieses Verzeichnis wird in fünf Abschnitte, wie Nächstes geeignet, unterteilt :

- 1 - Anhaltsgruppe (Siehe Seite 12)
- 2 - Miniatur der Tafel
- 3 - Kode der Tafel
- 4 - Auskünfte die geben für welche version von traktor die Tafel gültig ist an;
- 5 - Beschreibung der Tafel.



ÍNDICE DE LAS TABLAS

Este índice es subdividido como en seguida en cinco partes indicado:

- 1 - Grupo de referencia (ve página 12)
- 2 - Miniatura de la tabla ;
- 3 - Código de la tabla ;
- 4 - Informaciones que indican por cual version de tractor la tabla es valida ;
- 5 - Descripción de la tabla.

1	2	3	4	5				
INDICE DELLE TAVOLE INDEX OF THE TABLES INDEX DES TABLES VERZEICHNIS DER TAFELN ÍNDICE DE LAS TABLAS								
FERRARI Thor								
<table border="1" style="width: 100%;"> <tr> <td style="width: 20%;">Illustrazione</td> <td style="width: 20%;">Nome tavola</td> <td style="width: 20%;">Validità</td> <td style="width: 40%;">Descrizione</td> </tr> </table>					Illustrazione	Nome tavola	Validità	Descrizione
Illustrazione	Nome tavola	Validità	Descrizione					
A		70 RS-M RS-R MT AS-M AS-R → 900631	MOTORE ENGINE MOTEUR MOTOR					
		70 RS-M RS-R MT AS-M AS-R 900632 →	MOTORE ENGINE MOTEUR MOTOR					
		80 RS-M RS-R MT AS-M AS-R → 900559	MOTORE ENGINE MOTEUR MOTOR					
		80 RS-M RS-R MT AS-M AS-R 900560 →	MOTORE ENGINE MOTEUR MOTOR					
		90 RS-M RS-R MT AS-M AS-R → 900301	MOTORE ENGINE MOTEUR MOTOR					
		90 RS-M RS-R MT AS-M AS-R 900302 →	MOTORE ENGINE MOTEUR MOTOR					
		70 RS-M AS-R	COMANDI MOTORE ENGINE CONTROLS COMMANDES MOTEUR MOTOR ANTRIEBE MANDOS MOTOR					
		70 RS-R MT AS-R	COMANDI MOTORE ENGINE CONTROLS COMMANDES MOTEUR MOTOR ANTRIEBE MANDOS MOTOR					
		80 90 RS-M AS-R	COMANDI MOTORE ENGINE CONTROLS COMMANDES MOTEUR MOTOR ANTRIEBE MANDOS MOTOR					
		80 90 RS-M MT AS-R	COMANDI MOTORE ENGINE CONTROLS COMMANDES MOTEUR MOTOR ANTRIEBE MANDOS MOTOR					
		70 RS-M RS-R MT AS-M AS-R	RADIATORE COOLER RADIATEUR KÜHLER RADIADOR					
11								

**INFORMAZIONI GENERALI
GENERAL INFORMATION
INFORMATIONS GENERALES
ALLGEMEINE HINWEISE
INFORMACIONES GENERALES**

FERRARI

Thor



NOMENCLATURA

1 - Informazioni che indicano per quale versione di trattore la tavola è valida: la prima riga fa riferimento al motore; la seconda riga riporta il modello del trattore; la terza riga, quando è compilata, indica che vi sono più versioni della stessa tavola. Occorre quindi controllare il numero di matricola del trattore e precisamente:

→ 999999 (tavola valida fino al numero indicato compreso - prima revisione).

999999 → 999999 (tavola valida per i numeri compresi tra quelli indicati).

→ 999999 (tavola valida a partire dal numero indicato compreso - ultima revisione).

2 - Codice della tavola.

3 - N° di revisione della tavola.

4 - Data di pubblicazione della tavola.

5 - N° di posizione del particolare rappresentato nella tavola grafica. Il numero di posizione può presentarsi scritto in tre diversi modi:

- **n** numero di posizione normale.
- **n.n** la parte di ricambio è fornita normalmente assieme al pezzo principale contrassegnato con lo stesso numero (n) senza il punto. Può comunque essere fornito singolarmente.
- **n/n** la parte di ricambio è valida solo per il modello di macchina indicato nella colonna "Note" della distinta (vedi descrizione di seguito).

dove **n** indica un numero qualsiasi.

6 - Codice del particolare.

7 - Quantità totale del particolare presente nella tavola.

N.B. In alcuni casi la quantità può essere indicata con "-". In questi casi vedere la colonna "Note".

8 - Descrizione del particolare.

9 - In questa colonna possono essere riportate diverse informazioni:

- Identificativo di particolari commerciali
- Note varie (es. numeri di matricola per cui è valido il codice del particolare)
- Informazioni importanti sottoforma di simboli (vedi "Simboli Utilizzati").
- Numeri che indicano la quantità minima e massima del particolare corrispondente.

10 - Area destinata a informazioni destinate esclusivamente al magazzino dei ricambi e al servizio assistenza.



NOMENCLATURE

1 - Information indicating the version of tractor for which the table is valid:

1st line refers to the engine;

2nd line indicates the model of the tractor;

3rd line, when filled in, indicates that there are more version of the same table. Therefore it is necessary to check the serial no. Of the tractor, i.e. :

→ 999999 (table valid up to the given serial number, included - 1st updating).

999999 → 999999 (table valid for the serial numbers included between the given ones).

→ 999999 (table valid from the given serial no., included - last updating).

2 - Table code.

3 - Table updating no.

4 - Date of publication.

5 - Position of the part represented on the graphic table. The no. of the position can be indicated in 3 different ways:

- **n** normal no. of the position.
- **n.n** the spare part is normally supplied together with the main part marked with the same no without a (.). In any case, it

can be supplied separately.

- **n/n** the spare parts fits exclusively the model of the tractor given in the column "Notes" of the bill of parts (see description that follows it).

where **n** indicates just a number

6 - Spare part number.

7 - Total quantity of the spare part on the table.

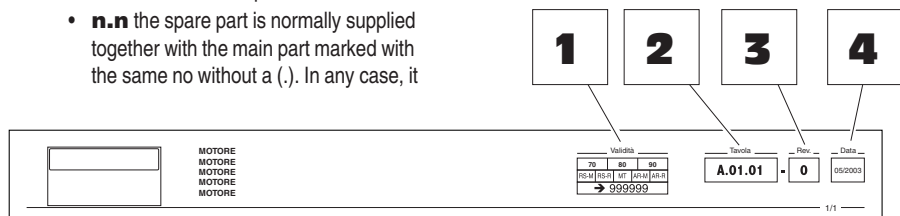
Note: sometimes the quantity is indicated with a "-". In this case see the column "Note".

8 - Spare part description.

9 - In this column various information can be told:

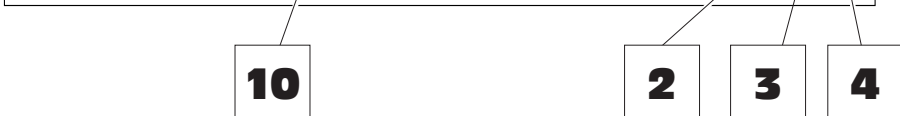
- Identification of commercial parts
- Various notes (ex. the serial number the part is valid for)
- Important information in symbols form (see "Used symbols")
- Numbers indicating the minimum/ maximum quantity of the corresponding part.

10 - Space for information exclusively intended for the Spare Parts Department and the After Sales Service.



POS.	CODICE	Q.tà	DENOMINAZIONE	DESCRIPTION	DESIGNATION	BENENNUNG	DENOMINACIONES	Note
1	58074794	1	ADESIVO "THOR RS" SINISTRO	"THORRS" LEFT LABEL	ADHESIF GAUCHE"THOR RS"	"THOR RS" LINKS AUFKLEBER	ADHESIVOZUERD"THOR RS"	
2	58074795	1	ADESIVO "THOR RS" DESTRO	"THORRS" RIGHT LABEL	ADHESIF DROIT "THOR RS"	"THOR RS" RECHTS AUFKLEBER	ADHESIVODERECHT"THOR RS"	
3/1	58074790	2	ADESIVO "70"	"70" LABEL	ADHESIF"70"	"70" AUFKLEBER	ADHESIVO"70"	70 CV
3/2	58074799	2	ADESIVO "80"	"80" LABEL	ADHESIF"80"	"80" AUFKLEBER	ADHESIVO"80"	80 CV
3/3	58074798	2	ADESIVO "90"	"90" LABEL	ADHESIF"90"	"90" AUFKLEBER	ADHESIVO"90"	90 CV

POS.	CODICE	Q.tà	DENOMINAZIONE	DESCRIPTION	DESIGNATION	BENENNUNG	DENOMINACIONES	Note
26	58074875	1	TARGHETTA VELOCITÀ	SPEED LABEL	ADHESIF DES VITESSES	GESCHWINDIGKEIT AUFKLEBER	ADHESIVO VELOCIDADES	
27	58075275	1	ADESIVO D.F.	SYNCHRONIZ.P.T.O.	ADHESIF D.F.	SYNCHRONISIERTE	ADHESIVO D.F.	
28	58074848	1	ADESIVO "S40/1000"	S40/1000 LABEL	ADHESIF"SA0/1000"	ZAPFWELLE AUFKLEBER	ADHESIVO"SA0/1000"	
29	F060170120	1	MANUALE USO E MANUTENZIONE	OPERATION AND MAINTENANCE MANUAL	MANUELEBRUCH ET ENTRETIEN	BEDIENUNGS UND WARTUNGSHANDBUCH	MANUAL USO Y MANTENIMIENTO	



**INFORMAZIONI GENERALI
GENERAL INFORMATION
INFORMATIONS GENERALES
ALLGEMEINE HINWEISE
INFORMACIONES GENERALES**

FERRARI

Thor

F

NOMENCLATURE

- 1** - Renseignements qui indiquent pour quelle version de tracteur la table est valide: la première ligne se réfère au moteur; la deuxième ligne rapporte le modèle du tracteur; la troisième ligne, quand remplie, indique qu'il y a plus versions de la même table. Il faut donc contrôler le numéro de série du tracteur et précisément:

→ 999999 (Table valide jusqu'au numéro indiqué, compris - première révision).

999999 → 999999 (table valide pour les numéros compris entre ces indiqués).

→ 999999 (table valid à partir de le numéro indiqué, compris - dernière révision).

- 2** - Code de la table.
- 3** - N° de révision de la table.
- 4** - Date de publication de la table.
- 5** - N° de position du pièce représenté dans la table graphique.
Le numéro de position peut être écrit en 3 différentes façons:
- **n** numéro de position normale.
 - **n.n** la pièce détachée est fournie avec la pièce principale marqué avec le même numéro sans le ".". De toute façon la pièce peut être fournie singulièrement.
 - **n/n** la pièce détachée est valide pour le modèle de tracteur indiqué dans la colonne "Notes" de la liste.
où **n** indique un numéro quelconque.
- 6** - Code de la pièce.
- 7** - Quantité totale de la pièce présente dans la table.
Note: en quelques cas la quantité peut être indiquée avec "-". Dans ces cas voir la colonne "Note".
- 8** - Description de la pièce.
- 9** - Dans cette colonne peuvent être reportés différents renseignements :
- Identification des pièces commerciales
 - Notes différents (ex. numéros de série pour les quels le code de la pièce est valide).
 - Renseignements importants en forme de symboles (voir "Symboles utilisés").
 - Numéros qui indiquent la moindre/la plus grande quantité de la pièce correspondante.
- 10** - Zone pour renseignements destinés exclusivement au magasin pièces détachées et au Service après vente.

D

NOMENKLATUR

- 1** - Auskünfte die geben für welche Version von Traktor die Tafel gültig ist an : die erste Reihe bezieht sich auf den Motor; die zweite Reihe gibt das Modell des Traktors an; die dritte Reihe, wenn ausgefüllt, gibt bekannt, daß es mehr Versionen der gleichen Tafel gibt. Es ist notwendig also die Seriennr des Traktors zu kontrollieren, d.h.:

→ 999999 (Tafel gültig bis angegebener Nr., inbegriffen - erste Tagfertigung).

999999 → 999999 (Tafel gültig für die zwischen jene angegebenen inbegriffenen Nummern).

→ 999999 (Tafel gültig ab der angegebenen Nr., inbegriffen - letzte Tagfertigung).

- 2** - Kode der Tafel.
- 3** - Tagfertigungsnummer der Tafel.
- 4** - Publikationsdatum der Tafel.
- 5** - Positionsnr. des Teils.
Die Positionsnummer kann in 3 verschiedenen Weisen geschrieben werden:
- **n** Normale Positionsnr.
 - **n.n** Der E-Teil wird normalerweise zusammen mit dem Hauptteil mit der gleichen Nr. gekennzeichnet (ohne den ".") geliefert. Es kann jedenfalls einzeln geliefert werden.
 - **n/n** Der E-Teil ist gültig nur für das Modell in der Reihe "Noten" der Aufstellung.
wo **n** eine beliebige Nr. gibt an.
- 6** - ET-Nr.
- 7** - Gesamtmenge des E.teils in der Tafel.
Anmerkung: In einigen Fällen wird die Menge mit "-" angegeben. In diese Fälle, siehe die Reihe "Note".
- 8** - Beschreibung des E.teils.
- 9** - In dieser Reihe können verschiedene Auskünfte berichtet werden :
- Identifizierung von Handelsteilen.
 - Verschiedene Anmerkungen (z.B. die Seriennummern für die die ET-Nr gültig ist).
 - Wichtige Auskünfte in Form von Symbolen (siehe benutzte "Symbole").
 - Nummern die die geringste/größte Menge des entsprechenden E.teils angeben.
- 10** - Abschnitt zu bestimmten Auskünften ausschließlich zum ET-Lager u. Kundendienst.

E

NOMENCLATURA

- 1** - Informaciones que indican por cuál versión de tractor la table es válida : el primero renglón se refiere al motor; el segundo renglón indica el modelo del tractor; el tercero renglón, cuando compilado, indica que hay más versiones de la misma tabla. Hace falta por lo tanto controlar el número de matrícula del tractor y precisamente :

→ 999999 (tabla válida hasta el número indicado incluido - primera revisión).

999999 → 999999 (tabla válida por los números incluidos entre aquellos indicados).

→ 999999 (tabla válida a partir del número indicado incluido - última revisión).

- 2** - Código de la tabla.
- 3** - N° de revisión de la tabla.
- 4** - Fecha de publicación de la tabla.
- 5** - N° de posición de la pieza de repuesto representada en la tabla gráfica.
El n° de posición puede presentarse escrito en 3 modos:
- **n** número de posición normal.
 - **n.n** la pieza de repuesto es provista junto a la pieza principal, marcada con el mismo número n (sin el "."). Puede estar en todo caso dotado singularmente.
 - **n/n** la pieza de repuesto es válida sólo para el modelo de tractor indicado en la columna "Notas" de la lista.
dove **n** indica un numero qualsiasi.
- 6** - Código de la pieza de repuesto.
- 7** - Cantidad total de la pieza presente en la tabla.
Nota: En algunos casos la cantidad puede ser indicada con "-". En estos casos ver la columna "Note".
- 8** - Descripción de la pieza de repuesto.
- 9** - En esta columna pueden ser reconducidas muchas informaciones:
- Identificación de la pieza comerciales.
 - Notas varios (ej. Los números de matrícula por que es válido el código de la pieza de repuesto).
 - Informaciones importantes en forma de símbolos (ver "Símbolos" utilizados).
 - Números que indican la cantidad mínima y máxima de la pieza de repuesto correspondiente.
- 10** - Área por informaciones destinadas exclusivamente al Servicio Piezas de Repuesto y al Servicio Asistencia.

SIMBOLI UTILIZZATI
USED SYMBOLS
SYMBOLES UTILISÉS
BENUTZEN SYMBOLE
SÍMBOLOS UTILIZADOS

Tavola **C.01.02** - Rev. **2** 07/2000

1/1

☆ → (XX)

81.0710.000

564.70365

590.73066

86.0091.010

81.4627.000

✘

- V/ARIANTE DIFFERENZIALE CON BLOCCAGGIO IDRAULICO

- D/IFFERENTIAL WITH HYDRAULIC GEAR LOCK VERSION

- A/RIANTE BLOCAGE HYDRAULIQUE DU DIFFERENTIEL

- V/ARIANTE DIFFERENTIAL MIT HYDR. BLOCKIERUNG

- V/ARIANTE DIFERENCIAL CON BLOQUEO HIDRÁULICO

POS.	CODICE	Q.tà	DENOMINAZIONE	DESCRIPTION	DESIGNATION	BENENNUNG	DENOMINAZIONE
1	511.72612	1	SCATOLA DESTRA	RIGHT PART	CARTER DROITE	AUFSATZ RECHTS	CAJA DERECHA
2	511.71614	1	SCATOLA	HOUSING	BOITE	GEHAEUSE	CAJA
3	563.73495	2	TAPPO	PLUG	BOUCHON	STOPFEN	TAPON
4	84.4273.090	2	RONDELLA DI TENUTA	SEALING WASHER	RONDELLE D'ÉTANCHÉITÉ	DICHTRING	ARANDELA DE T...
5/1	511.72611	1	SCATOLA SINISTRA	LEFT PART	CARTER GAUCHE	AUFSATZ LINKS	CAJA IZQUIERDA
5/2	511.72638	1	SCATOLA SINISTRA	LEFT PART	CARTER GAUCHE	AUFSATZ LINKS	CAJA IZQUIERDA
6	86.3879.050	14	VITE	SCREW	VIS	SCHRAUBE	TORNILLO
7	311.12214	2	VITE	SCREW	VIS	SCHRAUBE	TORNILLO
8	311.12211	4	VITE	SCREW	VIS	SCHRAUBE	TORNILLO
9	312.11100	2	DADO	NUT	ECROU	MUTTER	TUERCA
10	84.3755.000	8	ROSETTA ELASTICA	SPRING WASHER	RONDELLE ELASTIQUE	FEDERSCHEIBE	ARANDELA ELASTICA
11	83.8475.000	2	PRIGIONIERO	STUD BOLT	PRISONNIER	STIFTSCHRAUBE	ESPARRAGO
12	581.71790	1	TAPPO	PLUG	BOUCHON	STOPFEN	TAPON

☆ → (XX)

81.0710.000

564.70365

590.73066

86.0091.010

81.4627.000

✘

- V/ARIANTE DIFFERENZIALE CON BLOCCAGGIO IDRAULICO

- D/IFFERENTIAL WITH HYDRAULIC GEAR LOCK VERSION

- A/RIANTE BLOCAGE HYDRAULIQUE DU DIFFERENTIEL

- V/ARIANTE DIFFERENTIAL MIT HYDR. BLOCKIERUNG

- V/ARIANTE DIFERENCIAL CON BLOQUEO HIDRÁULICO

→ 999999

→ 999999

Tavola **C.01.02** - Rev. **2** 07/2000

1/1

**SIMBOLI UTILIZZATI
USED SYMBOLS
SYMBOLES UTILISÉS
BENUTZEN SYMBOLE
SÍMBOLOS UTILIZADOS**

I
GB
SIGNIFICATO
MEANING

→ 999999	Pezzo di ricambio valido fino al numero di matricola indicato compreso.	Spare part suitable for all the serial numbers up to the given one included.
999999 → 999999	Pezzo di ricambio valido per i numeri di matricola compresi fra quelli indicati inclusi gli estremi.	Spare part suitable for the serial numbers between and including those given.
999999 →	Pezzo di ricambio valido dal numero di matricola indicato compreso.	Spare part suitable starting from and including the given serial number.
☆	Particolari che devono essere ordinati insieme per i trattori fino alla matricola indicata.	Parts to be ordered together up to the given serial number.
RS	Solo per trattori RS	For RS tractors only
MT	Solo per trattori MT	For MT tractors only
AR	Solo per trattori AR	For AR tractors only
MONO	Solo per trattori RS o AR MONODIREZIONALI	For RS or AR MONODIRECTIONAL tractors only
REV	Solo per trattori RS , MT o AR REVERSIBILI	For RS , MT or AR REVERSIBLE tractors only
	Versione presa d'aria esterna	External air intake version
	Prolunghe in gomma per parafanghi	Rubber extensions for mudguards
	Solo con sollevatore alza-abbassa	With raise-lower lift only
	Solo con sospensione idraulica	With hydraulic suspension only
	Solo con sollevat. posiz. / sforzo controllati	With position and draft control lift only
	Quadro strumentazione digitale	Digital instrument display
	Presa di forza con frizione indipendente	Power take-off with independent clutch
	Differenziale con Bloccaggio Elettroidraulico	Differential with electrohydr. lock
	Kit frizione Presa di Forza	Power Take-Off clutch set

SIMBOLI UTILIZZATI USED SYMBOLS SYMBOLES UTILISÉS BENUTZEN SYMBOLE SÍMBOLOS UTILIZADOS

	F	D
	SIGNIFICATION	BEDEUTUNG
→ 999999	Pièce detachée valable jusqu'au numéro de série indiqué, celui-ci compris.	Ersatzteil bei Maschinen bis zur angegebenen Seriennr. (inbegriffen) einsetzbar.
999999 → 999999	Pièce detachée valable entre les numéros de série qui sont indiqués, inclus ceux-ci .	Ersatzteil bei Maschinen, deren Seriennr. sich zwischen den angegebenen Nummern (inbegriffen) befindet, einsetzbar.
999999 →	Pièce detachée valable à partir du numéro de série indiqué.	Ersatzteil bei Maschinen ab der angegebenen Seriennr. (inbegriffen).
☆	Pièces qui doivent être commandés ensemble jusqu'au numéro de série indiqué.	Teile, die zusammen bestellt werden müssen, bis zur genannten FGN.
RS	Seulement pour tracteurs RS	Nur für RS Traktoren
MT	Seulement pour tracteurs MT	Nur für MT Traktoren
AR	Seulement pour tracteurs AR	Nur für AR Traktoren
MONO	Seulement pour RS o AR MONODIRECTIONNEL	Nur unidirektionale Ausführung
REV	Solo per RS , MT o AR REVERSIBLE	Nur Wendetraktor Ausführung
↻	Version prise d'air extérieure	Aussenluftklappe Ausführung
+	Rallonges en caoutchouc pour ailes	Gummi Verlängerungen für Kotflügel
↑↓	Seulement avec relevage relevée-abaisée	Nur mit heben-senken Kraftheber
⊗	Seulement avec suspension hydraulique	Nur mit hydraulischer Aufhängung
☯	Seulement avec relev. à contrôle de posit. / d'effort	Nur mit Zugkraft u. Lageregelung Kraftheber
📄	Tableau de l'instrumentation digitale	Digitales Gerät Tafel
👤	Prise de force avec embrayage independant	Zapfwelle mit unabhängiger Kupplung
✖	Differential avec blocage electrohydraulique	Differential mit Elektrohydr. Sperre
🎯	Kit embrayage Prise de Force	Zapfwellwknkupplung Satz

**SIMBOLI UTILIZZATI
USED SYMBOLS
SYMBOLES UTILISÉS
BENUTZEN SYMBOLE
SÍMBOLOS UTILIZADOS**



SIGNIFICADO

→ 999999	Pieza de repuesto válida hasta el número de matrícula indicado incluyendo el mismo.
999999 → 999999	Pieza de repuesto válida para los números de matrícula comprendidos entre los indicados incluyendo los mismos.
999999 →	Pieza de repuesto válida a partir del número de matrícula indicado incluyendo el mismo.
☆	Piezas de repuesto que tienen que ser ordenados junto hasta el numero de matricula indicado
RS	Solo por tractores RS
MT	Solo por tractores MT
AR	Solo por tractores AR
MONO	Sólo por tractores RS o AR monodireccionales
REV	Sólo por tractores RS , MT o AR reversibles
	Version toma de aire externa
	Alargadores de goma por guardabarroses
	Solo con elevador elevar-bajar
	Solo con suspension hidraulica
	Solo con elevador a posicion y esfuerzo controlados
	Cuadrante de la instrumentacion digital
	Toma de fuerza con embrague independiente
	Diferencial con Bloqueo Electrohidraulico
	Kit embrague Toma de Fuerza

INDICE DELLE TAVOLE : GRUPPI
INDEX OF THE TABLES : GROUPS
INDEX DES TABLES : GROUPES
VERZEICHNIS DER TAFELN : GRUPPEN
ÍNDICE DE LAS TABLAS : GRUPOS

A	GRUPPO MOTORE ENGINE UNIT GROUPE DU MOTEUR MOTORGRUPPE GRUPO MOTOR	M	SOLLEVATORE POSIZ./ SFORZO CONTROLLATI POSITION AND DRAFT CONTROL LIFT RELEVAGE À CONTRÔLE DE POSITION ET D'EFFORT ZUGKRAFT U. LAGEREGELUNG KRAFTHEBER ELEVADOR A POSICIÓN Y ESFUERZO CONTROLADOS
B	CARROZZERIA E POSTO GUIDA BODY AND DRIVER AREA CAROSSERIE ET ZONE DE GUIDE KAROSSERIE UND FAHRERBEREICH CARROCEÍA E SITIO DE GUÍA	T	GRUPPO ATTACCO ATTREZZI IMPLEMENTS ATTACHMENT UNIT GROUPE ATTELAGE OUTILS BEFESTIGUNGSGRUPPE GERÄTE GRUPO ENGANCHE HERRAMIENTAS
C	STRUTTURA DEL TRATTORE STRUCTURE OF THE TRACTOR STRUCTURE DU TRACTEUR TRAKTORSTRUKTUR ESTRUCTURA DEL TRACTOR	W	GRUPPO RUOTE WHEELS UNIT GROUPE DES ROUES RÄDERGRUPPE GRUPO RUEDAS
D	TRASMISSIONE, FRIZIONE, PRESA DI FORZA E FRENI TRANSMISSION, CLUTCH, BRAKES AND POWER TAKE-OFF TRANSMISSION, EMBRAYAGE, FREINS ET PRISE DE FORCE ANTRIEBSGRUPPE, KUPPLUNG, BREMSE UND ZAPFWELLE TRANSMISIÓN, EMBRAGUE, FRENOS Y TOMA DE FUERZA		
E	IMPIANTO ELETTRICO ELECTRIC EQUIPMENT CIRCUITS ÉLECTRIQUES ELEKTRISCHE ANLAGE INSTALACIONES ELÉCTRICAS		
F	STERZO (IMPIANTO IDRAULICO) STEERING UNIT (HYDRAULIC SYSTEM) GROUPE DE DIRECTION (INSTALLATION HYDRAULIQUE) LENKUNGSGRUPPE (HYDRAULISCHE ANLAGE) GRUPO DIRECCION (INSTALACION HIDRAULICA)		
I	GRUPPO DISTRIBUTORI AUSILIARI AUXILIARY CONTROL VALVES UNIT GROUPE DISTRIBUTEURS AUXILIAIRES HILFSSTEUERGERÄTEGRUPPE GRUPO DISTRIBUIDORES AUXILIARIO		
L	SOLLEVATORE ALZA-ABASSA RAISE-LOWER LIFT RELEVAGE RELEVÉE-ABAISSÉE HEBEN-SENKEN KRAFTHEBER ELEVADOR ELEAR-BAJAR		

INDICE DELLE TAVOLE INDEX OF THE TABLES INDEX DES TABLES VERZEICHNIS DER TAFELN ÍNDICE DE LAS TABLAS

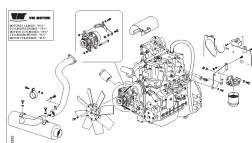
Illustrazione

Nome Tavola

Validità

Descrizione

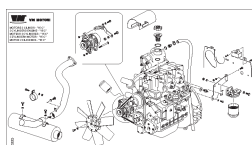
A



A.01.01-0

70				
RS-M	RS-R	MT	AR-M	AR-R
→ 900631				

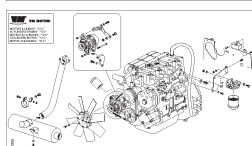
MOTORE
ENGINE
MOTEUR
MOTEUR
MOTOR



A.01.01-1

70				
RS-M	RS-R	MT	AR-M	AR-R
900632 →				

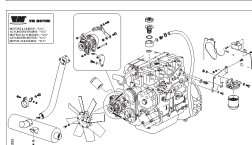
MOTORE
ENGINE
MOTEUR
MOTEUR
MOTOR



A.01.02-0

80				
RS-M	RS-R	MT	AR-M	AR-R
→ 900559				

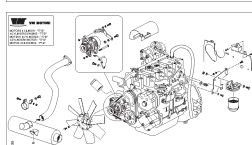
MOTORE
ENGINE
MOTEUR
MOTEUR
MOTOR



A.01.02-1

80				
RS-M	RS-R	MT	AR-M	AR-R
900560 →				

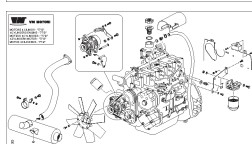
MOTORE
ENGINE
MOTEUR
MOTEUR
MOTOR



A.01.03-0

90				
RS-M	RS-R	MT	AR-M	AR-R
→ 900301				

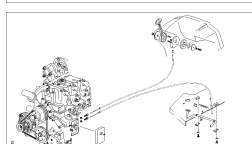
MOTORE
ENGINE
MOTEUR
MOTEUR
MOTOR



A.01.03-1

90				
RS-M	RS-R	MT	AR-M	AR-R
900302 →				

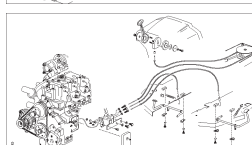
MOTORE
ENGINE
MOTEUR
MOTEUR
MOTOR



A.02.01-0

70				
RS-M			AR-M	

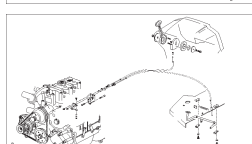
COMANDI MOTORE
ENGINE CONTROLS
COMMANDES MOTEUR
MOTOR ANTRIEBE
MANDOS MOTOR



A.02.02-0

70				
	RS-R	MT		AR-R

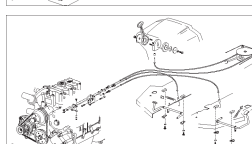
COMANDI MOTORE
ENGINE CONTROLS
COMMANDES MOTEUR
MOTOR ANTRIEBE
MANDOS MOTOR



A.02.03-0

		80	90	
RS-M			AR-M	

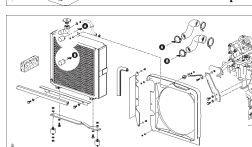
COMANDI MOTORE
ENGINE CONTROLS
COMMANDES MOTEUR
MOTOR ANTRIEBE
MANDOS MOTOR



A.02.04-0

		80	90	
	RS-R	MT		AR-R

COMANDI MOTORE
ENGINE CONTROLS
COMMANDES MOTEUR
MOTOR ANTRIEBE
MANDOS MOTOR



A.03.01-0

70				
RS-M	RS-R	MT	AR-M	AR-R

RADIATORE
COOLER
RADIATEUR
KÜHLER
RADIADOR

**INDICE DELLE TAVOLE
INDEX OF THE TABLES
INDEX DES TABLES
VERZEICHNIS DER TAFELN
ÍNDICE DE LAS TABLAS**

FERRARI

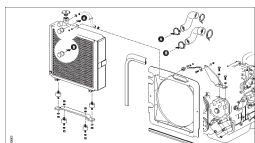
Thor

Illustrazione

Nome Tavola

Validità

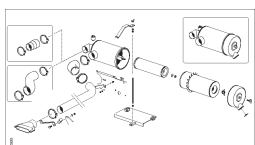
Descrizione



A.03.02-0

		80	90		
RS-M	RS-R	MT	AR-M	AR-R	

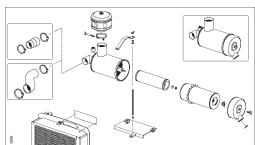
**RADIATORE
COOLER
RADIATEUR
KÜHLER
RADIADOR**



A.04.01-0

		70	80	90	
RS-M	RS-R	MT	AR-M	AR-R	

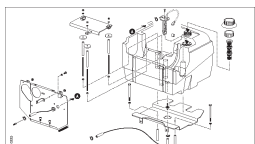
**FILTRO ARIA
AIR FILTER
FILTRE À AIR
LUFTFILTER
FILTRO DEL AIRE**



A.04.02-0

		70	80	90	
RS-M	RS-R	MT	AR-M	AR-R	

**FILTRO ARIA CON PRESA D'ARIA ESTERNA
AIR FILTER WITH EXTERNAL AIR INTAKE
FILTRE À AIR AVEC PRISE DE L'AIR EXTÉRIEUR
LUFTFILTER MIT AUSSENLUFTKLAPPE
FILTRO DE AIRE AVEC TOMADA DEL AIRE**

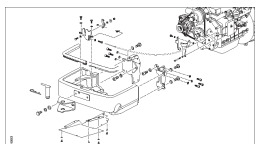


A.05.01-0

		70	80	90	
RS-M	RS-R	MT	AR-M	AR-R	

**SERBATOIO COMBUSTIBILE
FUEL TANK
RÉSERVOIR À COMBUSTIBLE
KRAFTSTOFFTANK
DEPOSITO COMBUSTIBILE**

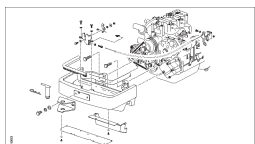
B



B.01.01-0

		70			
RS-M	RS-R	MT	AR-M	AR-R	

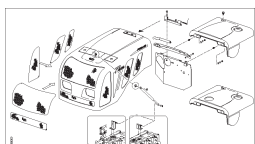
**SUPPORTO ANTERIORE
FRONT SUPPORT
SUPPORT ANTÉRIEUR
VORDERLAGER
SOPORTE ANTERIOR**



B.01.02-0

			80	90	
RS-M	RS-R	MT	AR-M	AR-R	

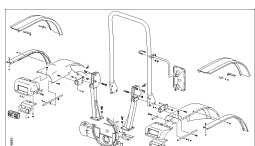
**SUPPORTO ANTERIORE
FRONT SUPPORT
SUPPORT ANTÉRIEUR
VORDERLAGER
SOPORTE ANTERIOR**



B.02.01-0

		70	80	90	
RS-M	RS-R	MT	AR-M	AR-R	

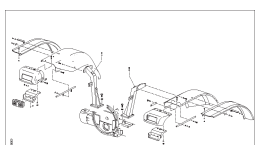
**COFANO
BONNET
CAPOT
HAUBE
CAPO**



B.03.01-0

		70	80	90	
RS-M	RS-R				

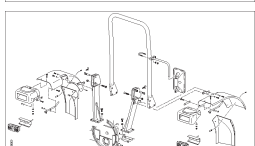
**PARAFANGHI ANTERIORI
FRONT MUDGUARDS
AILES ANTERIÈURES
VORDERKOTFLÜGEL
GUARDABARROSES ANTERIORES**



B.03.02-0

		70	80	90	
			MT		

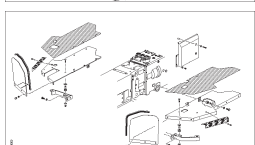
**PARAFANGHI ANTERIORI
FRONT MUDGUARDS
AILES ANTERIÈURES
VORDERKOTFLÜGEL
GUARDABARROSES ANTERIORES**



B.03.03-0

		70	80	90	
				AR-M	AR-R

**PARAFANGHI ANTERIORI
FRONT MUDGUARDS
AILES ANTERIÈURES
VORDERKOTFLÜGEL
GUARDABARROSES ANTERIORES**

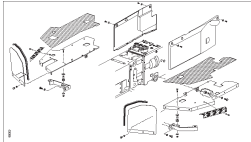
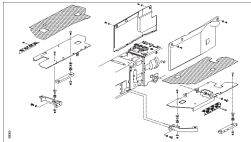
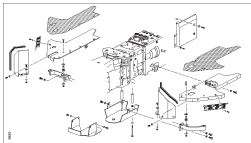
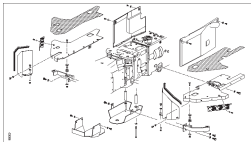
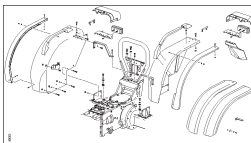
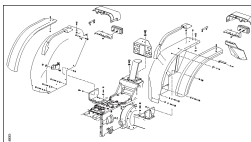
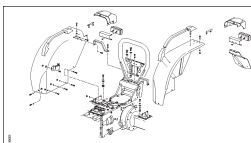
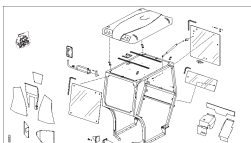
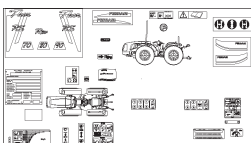
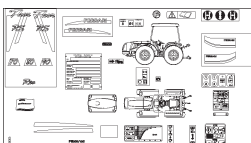
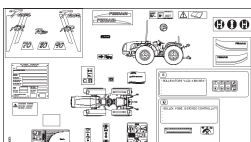


B.04.01-0

		70	80	90	
RS-M					

**PEDANE
BOARDS
MARCHEPIEDS
FUSSBRETTER
ESTRIBOS**

**INDICE DELLE TAVOLE
INDEX OF THE TABLES
INDEX DES TABLES
VERZEICHNIS DER TAFELN
ÍNDICE DE LAS TABLAS**

Illustrazione	Nome Tavola	Validità	Descrizione						
	B.04.02-0	<table border="1"> <tr> <td>70</td> <td>80</td> <td>90</td> </tr> <tr> <td></td> <td>RS-R</td> <td></td> </tr> </table>	70	80	90		RS-R		PEDANE BOARDS MARCHEPIEDS FUSSBRETTER ESTRIBOS
70	80	90							
	RS-R								
	B.04.03-0	<table border="1"> <tr> <td>70</td> <td>80</td> <td>90</td> </tr> <tr> <td></td> <td>MT</td> <td></td> </tr> </table>	70	80	90		MT		PEDANE BOARDS MARCHEPIEDS FUSSBRETTER ESTRIBOS
70	80	90							
	MT								
	B.04.04-0	<table border="1"> <tr> <td>70</td> <td>80</td> <td>90</td> </tr> <tr> <td></td> <td></td> <td>AR-M</td> </tr> </table>	70	80	90			AR-M	PEDANE BOARDS MARCHEPIEDS FUSSBRETTER ESTRIBOS
70	80	90							
		AR-M							
	B.04.05-0	<table border="1"> <tr> <td>70</td> <td>80</td> <td>90</td> </tr> <tr> <td></td> <td></td> <td>AR-R</td> </tr> </table>	70	80	90			AR-R	PEDANE BOARDS MARCHEPIEDS FUSSBRETTER ESTRIBOS
70	80	90							
		AR-R							
	B.05.01-0	<table border="1"> <tr> <td>70</td> <td>80</td> <td>90</td> </tr> <tr> <td>RS-M</td> <td>RS-R</td> <td></td> </tr> </table>	70	80	90	RS-M	RS-R		PARAFANGHI POSTERIORI REAR MUDGUARDS AILES POSTÉRIÈRES HINTERKOTFLÜGEL GUARDABARROSES POSTERIORES
70	80	90							
RS-M	RS-R								
	B.05.02-0	<table border="1"> <tr> <td>70</td> <td>80</td> <td>90</td> </tr> <tr> <td></td> <td>MT</td> <td></td> </tr> </table>	70	80	90		MT		PARAFANGHI POSTERIORI REAR MUDGUARDS AILES POSTÉRIÈRES HINTERKOTFLÜGEL GUARDABARROSES POSTERIORES
70	80	90							
	MT								
	B.05.03-0	<table border="1"> <tr> <td>70</td> <td>80</td> <td>90</td> </tr> <tr> <td></td> <td>AR-M</td> <td>AR-R</td> </tr> </table>	70	80	90		AR-M	AR-R	PARAFANGHI POSTERIORI REAR MUDGUARDS AILES POSTÉRIÈRES HINTERKOTFLÜGEL GUARDABARROSES POSTERIORES
70	80	90							
	AR-M	AR-R							
	B.06.01-0	<table border="1"> <tr> <td>70</td> <td>80</td> <td>90</td> </tr> <tr> <td></td> <td>MT</td> <td></td> </tr> </table>	70	80	90		MT		TELAIO MT - STRUTTURA MT FRAME - STRUCTURAL PARTS MT CHÂSSIS - STRUCTURE MT RAHMEN - STRUKTURTEILE MT CHASIS - PARTES ESTRUCTURALES
70	80	90							
	MT								
	B.07.01-0	<table border="1"> <tr> <td>70</td> <td>80</td> <td>90</td> </tr> <tr> <td>RS-M</td> <td>RS-R</td> <td></td> </tr> </table>	70	80	90	RS-M	RS-R		TARGHE E ADESIVI PLATES AND STICKERS PLAQUETTES ET ADHÉSIFS SCHILDER U. AUFKLEBER TARJETAS Y ADHESIVOS
70	80	90							
RS-M	RS-R								
	B.07.02-0	<table border="1"> <tr> <td>70</td> <td>80</td> <td>90</td> </tr> <tr> <td></td> <td>MT</td> <td></td> </tr> </table>	70	80	90		MT		TARGHE E ADESIVI PLATES AND STICKERS PLAQUETTES ET ADHÉSIFS SCHILDER U. AUFKLEBER TARJETAS Y ADHESIVOS
70	80	90							
	MT								
	B.07.03-0	<table border="1"> <tr> <td>70</td> <td>80</td> <td>90</td> </tr> <tr> <td></td> <td>AR-M</td> <td>AR-R</td> </tr> </table>	70	80	90		AR-M	AR-R	TARGHE E ADESIVI PLATES AND STICKERS PLAQUETTES ET ADHÉSIFS SCHILDER U. AUFKLEBER TARJETAS Y ADHESIVOS
70	80	90							
	AR-M	AR-R							

**INDICE DELLE TAVOLE
INDEX OF THE TABLES
INDEX DES TABLES
VERZEICHNIS DER TAFELN
ÍNDICE DE LAS TABLAS**

FERRARI

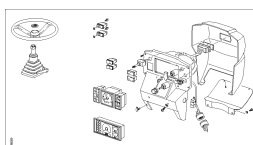
Thor

Illustrazione

Nome Tavola

Validità

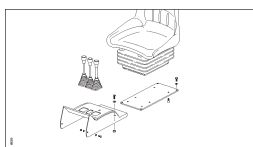
Descrizione



B.08.01-0

70	80	90		
RS-M	RS-R	MT	AR-M	AR-R

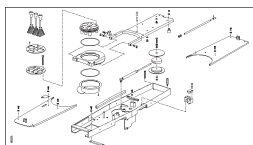
CRUSCOTTO
DASHBOARD
TABLEAU DE BORD
ARMATURENBRETT
CUADRO



B.09.01-0

70	80	90		
RS-M			AR-M	

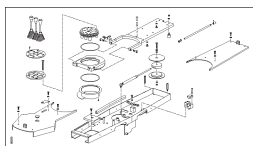
SUPPORTO SEDILE/COPERTURA LEVE CAMBIO
SEAT SUPPORT/GEAR LEVERS COVER
SIEGESUPPORT/COUVERTURE LEVIERS VITESSE
SITZLAGER/GETRIEBEHEBELNDECKEL
SOPORTE ASIENTO/COBERTURA PALANCAS CAMBIO



B.10.01-0

70	80	90		
	RS-R	MT		

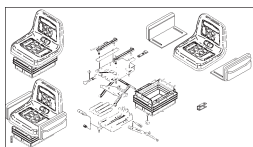
SUPPORTO SEDILE/COPERTURA LEVE CAMBIO
SEAT SUPPORT/GEAR LEVERS COVER
SIEGESUPPORT/COUVERTURE LEVIERS VITESSE
SITZLAGER/GETRIEBEHEBELNDECKEL
SOPORTE ASIENTO/COBERTURA PALANCAS CAMBIO



B.11.01-0

70	80	90		
				AR-R

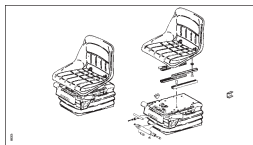
SUPPORTO SEDILE/COPERTURA LEVE CAMBIO
SEAT SUPPORT/GEAR LEVERS COVER
SIEGESUPPORT/COUVERTURE LEVIERS VITESSE
SITZLAGER/GETRIEBEHEBELNDECKEL
SOPORTE ASIENTO/COBERTURA PALANCAS CAMBIO



B.12.01-0

70	80	90		
RS-M	RS-R	MT	AR-M	AR-R

SEDILE (MODELLO STANDARD)
SEAT (STANDARD)
SIEGE (SERIE)
SITZ (SERIEN)
ASIENTO (SERIE)

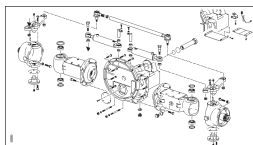


B.12.02-0

70	80	90		
RS-M	RS-R	MT	AR-M	AR-R

SEDILE (MODELLO "KAB")
SEAT (KAB)
SIEGE (KAB)
SITZ (KAB)
ASIENTO (KAB)

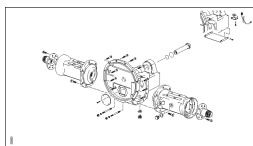
C



C.01.01-0

70	80	90		
RS-M	RS-R	MT		

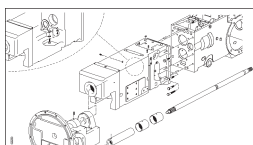
PONTE ANTERIORE
FRONT AXLE
PONT AVANT
VORDERACHSE
PUENTE DELANTERO



C.01.02-0

70	80	90		
			AR-M	AR-R

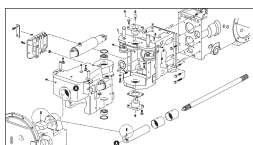
PONTE ANTERIORE
FRONT AXLE
PONT AVANT
VORDERACHSE
PUENTE DELANTERO



C.02.01-0

70	80	90		
RS-M	RS-R	MT		

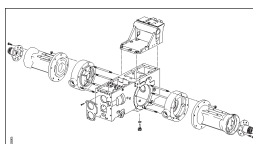
CORPO CENTRALE
CENTRAL SECTION
CORPS CENTRAL
ZENTRALGEHÄUSE
CUERPO CENTRAL



C.02.02-0

70	80	90		
			AR-M	AR-R

CORPO CENTRALE
CENTRAL SECTION
CORPS CENTRAL
ZENTRALGEHÄUSE
CUERPO CENTRAL



C.03.01-0

70	80	90		
RS-M	RS-R	MT		

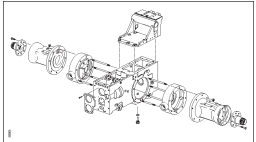
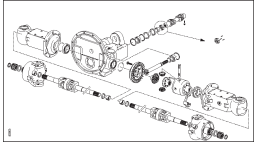
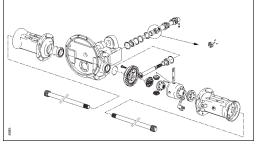
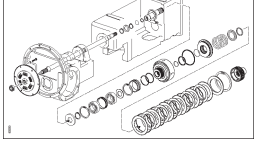
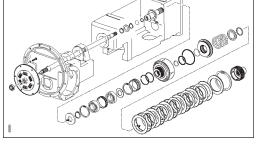
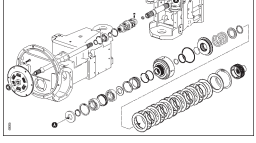
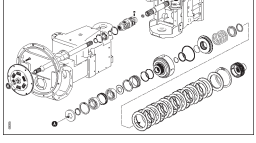
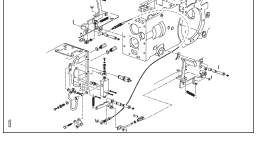
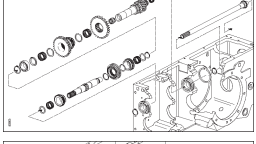
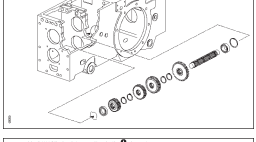
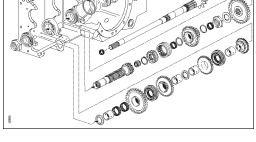
PONTE POSTERIORE
REAR AXLE
PONT ARRIERE
HINTERACHSE
PUENTE TRASERO

**INDICE DELLE TAVOLE
INDEX OF THE TABLES
INDEX DES TABLES
VERZEICHNIS DER TAFELN
ÍNDICE DE LAS TABLAS**

FERRARI

Thor

D

Illustrazione	Nome Tavola	Validità	Descrizione															
	C.03.02-0	<table border="1"> <tr> <td>70</td> <td>80</td> <td>90</td> <td></td> <td></td> </tr> <tr> <td></td> <td></td> <td></td> <td>AR-M</td> <td>AR-R</td> </tr> </table>	70	80	90						AR-M	AR-R	PONTE POSTERIORE REAR AXLE PONT ARRIERE HINTERACHSE PUENTE TRASERO					
70	80	90																
			AR-M	AR-R														
	D.01.01-0	<table border="1"> <tr> <td>70</td> <td>80</td> <td>90</td> <td></td> <td></td> </tr> <tr> <td>RS-M</td> <td>RS-R</td> <td>MT</td> <td></td> <td></td> </tr> </table>	70	80	90			RS-M	RS-R	MT			TRASMISSIONE ANTERIORE FRONT TRANSMISSION TRANSMISSION AVANT VORDERANTRIEB TRANSMISION DELANTERA					
70	80	90																
RS-M	RS-R	MT																
	D.01.02-0	<table border="1"> <tr> <td>70</td> <td>80</td> <td>90</td> <td></td> <td></td> </tr> <tr> <td></td> <td></td> <td></td> <td>AR-M</td> <td>AR-R</td> </tr> </table>	70	80	90						AR-M	AR-R	TRASMISSIONE ANTERIORE FRONT TRANSMISSION TRANSMISSION AVANT VORDERANTRIEB TRANSMISION DELANTERA					
70	80	90																
			AR-M	AR-R														
	D.02.01-0	<table border="1"> <tr> <td>70</td> <td>80</td> <td>90</td> <td></td> <td></td> </tr> <tr> <td>RS-M</td> <td>RS-R</td> <td>MT</td> <td></td> <td></td> </tr> <tr> <td colspan="5" style="text-align: center;">→ 900824</td> </tr> </table>	70	80	90			RS-M	RS-R	MT			→ 900824					ALBERO ANTERIORE FRIZIONE/FRIZIONE CAMBIO CLUTCH FRONT SHAFT/TRANSMISSION CLUTCH ARBRE ANTERIEUR EMBRAYAGE/EMBAYAGE TRANSMISSION KUPPLUNGSVORDERWELLE/FAHRKUPPLUNG EJE DELANTERO EMBRAGUE/EMBRAGUE TRANSMISION
70	80	90																
RS-M	RS-R	MT																
→ 900824																		
	D.02.01-1	<table border="1"> <tr> <td>70</td> <td>80</td> <td>90</td> <td></td> <td></td> </tr> <tr> <td>RS-M</td> <td>RS-R</td> <td>MT</td> <td></td> <td></td> </tr> <tr> <td colspan="5" style="text-align: center;">900825 →</td> </tr> </table>	70	80	90			RS-M	RS-R	MT			900825 →					ALBERO ANTERIORE FRIZIONE/FRIZIONE CAMBIO CLUTCH FRONT SHAFT/TRANSMISSION CLUTCH ARBRE ANTERIEUR EMBRAYAGE/EMBAYAGE TRANSMISSION KUPPLUNGSVORDERWELLE/FAHRKUPPLUNG EJE DELANTERO EMBRAGUE/EMBRAGUE TRANSMISION
70	80	90																
RS-M	RS-R	MT																
900825 →																		
	D.02.02-0	<table border="1"> <tr> <td>70</td> <td>80</td> <td>90</td> <td></td> <td></td> </tr> <tr> <td></td> <td></td> <td></td> <td>AR-M</td> <td>AR-R</td> </tr> <tr> <td colspan="5" style="text-align: center;">→ 901280</td> </tr> </table>	70	80	90						AR-M	AR-R	→ 901280					ALBERO ANTERIORE FRIZIONE/FRIZIONE CAMBIO CLUTCH FRONT SHAFT/TRANSMISSION CLUTCH ARBRE ANTERIEUR EMBRAYAGE/EMBAYAGE TRANSMISSION KUPPLUNGSVORDERWELLE/FAHRKUPPLUNG EJE DELANTERO EMBRAGUE/EMBRAGUE TRANSMISION
70	80	90																
			AR-M	AR-R														
→ 901280																		
	D.02.02-1	<table border="1"> <tr> <td>70</td> <td>80</td> <td>90</td> <td></td> <td></td> </tr> <tr> <td></td> <td></td> <td></td> <td>AR-M</td> <td>AR-R</td> </tr> <tr> <td colspan="5" style="text-align: center;">901281 →</td> </tr> </table>	70	80	90						AR-M	AR-R	901281 →					ALBERO ANTERIORE FRIZIONE/FRIZIONE CAMBIO CLUTCH FRONT SHAFT/TRANSMISSION CLUTCH ARBRE ANTERIEUR EMBRAYAGE/EMBAYAGE TRANSMISSION KUPPLUNGSVORDERWELLE/FAHRKUPPLUNG EJE DELANTERO EMBRAGUE/EMBRAGUE TRANSMISION
70	80	90																
			AR-M	AR-R														
901281 →																		
	D.03.01-0	<table border="1"> <tr> <td>70</td> <td>80</td> <td>90</td> <td></td> <td></td> </tr> <tr> <td>RS-M</td> <td>RS-R</td> <td>MT</td> <td>AR-M</td> <td>AR-R</td> </tr> </table>	70	80	90			RS-M	RS-R	MT	AR-M	AR-R	COMANDI FRIZIONE CLUTCH CONTROLS COMMANDES EMBRAYAGE KUPPLUNGSSTEUERUNGEN COMANDOS EMBRAGUE					
70	80	90																
RS-M	RS-R	MT	AR-M	AR-R														
	D.04.01-0	<table border="1"> <tr> <td>70</td> <td>80</td> <td>90</td> <td></td> <td></td> </tr> <tr> <td>RS-M</td> <td>RS-R</td> <td>MT</td> <td>AR-M</td> <td>AR-R</td> </tr> </table>	70	80	90			RS-M	RS-R	MT	AR-M	AR-R	ALBERO ENTRATA CAMBIO, ALBERO PRIMARIO GAMME E INGRANAGGI INPUT SHAFT/RANGES MAIN SHAFT/GEARS ARBRE D'ENTRÉE/ARBRE PRIMAIRE GAMMES/ENGRENAGES EINGANGSWELLE/REIHEHAUPTWELLE/ZAHNRÄDER EJE D'ENTRADA/EJE PRIMARIO GAMAS/ENGRANAJES					
70	80	90																
RS-M	RS-R	MT	AR-M	AR-R														
	D.05.01-0	<table border="1"> <tr> <td>70</td> <td>80</td> <td>90</td> <td></td> <td></td> </tr> <tr> <td>RS-M</td> <td>RS-R</td> <td>MT</td> <td>AR-M</td> <td>AR-R</td> </tr> </table>	70	80	90			RS-M	RS-R	MT	AR-M	AR-R	ALBERO PRIMARIO CAMBIO E INGRANAGGI GEARS MAIN SHAFT/GEARS ARBRE PRIMAIRE MARCHES/ENGRENAGES GÄNGE HAUPTWELLE/ZAHNRÄDER EJE PRIMARIO MARCHAS/ENGRANAJES					
70	80	90																
RS-M	RS-R	MT	AR-M	AR-R														
	D.06.01-0	<table border="1"> <tr> <td>70</td> <td>80</td> <td>90</td> <td></td> <td></td> </tr> <tr> <td>RS-M</td> <td>RS-R</td> <td>MT</td> <td>AR-M</td> <td>AR-R</td> </tr> </table>	70	80	90			RS-M	RS-R	MT	AR-M	AR-R	ALBERO SECONDARIO CAMBIO E INGRANAGGI GEARS TRANSMISSION SHAFT/GEARS ARBRE SECONDAIRE MARCHES/ENGRENAGES GÄNGE VORGELEGEWELLE/ZAHNRÄDER EJE SECUNDARIO MARCHAS/ENGRANAJES					
70	80	90																
RS-M	RS-R	MT	AR-M	AR-R														

**INDICE DELLE TAVOLE
INDEX OF THE TABLES
INDEX DES TABLES
VERZEICHNIS DER TAFELN
ÍNDICE DE LAS TABLAS**

FERRARI

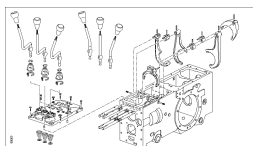
Thor

Illustrazione

Nome Tavola

Validità

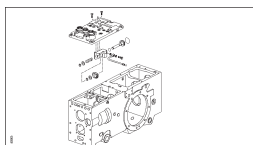
Descrizione



D.07.01-0

70		80		90	
RS-M	RS-R	MT	AR-M	AR-R	

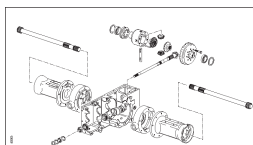
COMANDI CAMBIO
GEARBOX CONTROLS
COMMANDES BOITE DE VITESSE
GETRIEBESTEUERUNGEN
MANDOS DE CAMBIO



D.08.01-0

70		80		90	
RS-M	RS-R	MT	AR-M	AR-R	

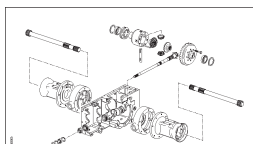
LOCK MECCANICO
MECHANICAL LOCK
LOCK MECANIQUE
MECHANISCHES LOCK
LOCK MECANICO



D.09.01-0

70		80		90	
RS-M	RS-R	MT			

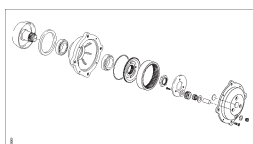
TRASMISSIONE POSTERIORE
REAR TRANSMISSION
TRANSMISSION ARRIERE
HINTERANTRIEB
TRASMISION TRASERA



D.09.02-0

70		80		90	
			AR-M	AR-R	

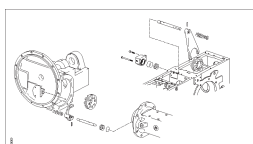
TRASMISSIONE POSTERIORE
REAR TRANSMISSION
TRANSMISSION ARRIERE
HINTERANTRIEB
TRASMISION TRASERA



D.10.01-0

70		80		90	
RS-M	RS-R	MT	AR-M	AR-R	

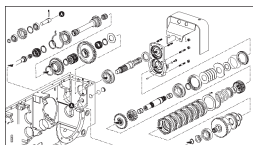
RIDUTTORE EPICICLOIDALE
EPYCYCLIC REDUCTION GEARS
REDUCTEURS ÉPICYCLOÏDAUX
PLANETENUNTERSETZER
REDUCTORES EPICICLOIDALES



D.11.01-0

70		80		90	
RS-M	RS-R	MT	AR-M	AR-R	

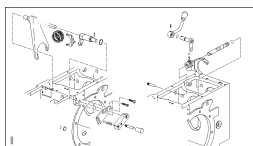
BLOCCAGGIO DIFFERENZIALE
DIFFERENTIAL LOCK
BLOCAGE DU DIFFERENTIEL
DIFFERENTIALSPERRE
BLOQUEO DEL DIFERENCIAL



D.12.01-0

70		80		90	
RS-M	RS-R	MT	AR-M	AR-R	

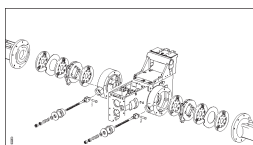
PRESA DI FORZA
POWER TAKE-OFF
PRISE DE FORCE
ZAPFWELLE
TOMA DE FUERZA



D.13.01-0

70		80		90	
RS-M	RS-R	MT	AR-M	AR-R	

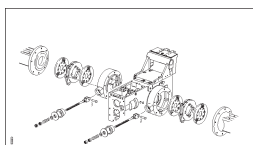
COMANDI PRESA DI FORZA
POWER TAKE-OFF CONTROLS
COMMANDES PRISE DE FORCE
ZAPFWELLENSTEUERUNGEN
MANDOS TOMA DE FUERZA



D.14.01-0

70		80		90	
RS-M	RS-R	MT			

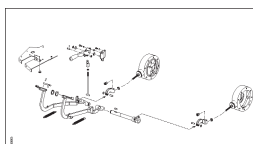
FRENI
BRAKES
FREINS
BREMSE
FRENOS



D.14.02-0

70		80		90	
			AR-M	AR-R	

FRENI
BRAKES
FREINS
BREMSE
FRENOS



D.15.01-0

70		80		90	
RS-M					

COMANDI FRENI
BRAKES CONTROLS
COMMANDES DES FREINS
BREMSBETÄTIGUNG
MANDOS DE FRENOS

**INDICE DELLE TAVOLE
INDEX OF THE TABLES
INDEX DES TABLES
VERZEICHNIS DER TAFELN
ÍNDICE DE LAS TABLAS**

FERRARI

Thor

Illustrazione	Nome Tavola	Validità	Descrizione									
	D.15.02-0	<table border="1"> <tr> <td>70</td> <td>80</td> <td>90</td> </tr> <tr> <td>RS-R</td> <td>MT</td> <td></td> </tr> </table>	70	80	90	RS-R	MT		COMANDI FRENI BRAKES CONTROLS COMMANDES DES FREINS BREMSBETÄTIGUNG MANDOS DE FRENOS			
70	80	90										
RS-R	MT											
	D.15.03-0	<table border="1"> <tr> <td>70</td> <td>80</td> <td>90</td> </tr> <tr> <td></td> <td>AR-M</td> <td></td> </tr> </table>	70	80	90		AR-M		COMANDI FRENI BRAKES CONTROLS COMMANDES DES FREINS BREMSBETÄTIGUNG MANDOS DE FRENOS			
70	80	90										
	AR-M											
	D.15.04-0	<table border="1"> <tr> <td>70</td> <td>80</td> <td>90</td> </tr> <tr> <td></td> <td></td> <td>AR-R</td> </tr> </table>	70	80	90			AR-R	COMANDI FRENI BRAKES CONTROLS COMMANDES DES FREINS BREMSBETÄTIGUNG MANDOS DE FRENOS			
70	80	90										
		AR-R										
E	E.01.01-0	<table border="1"> <tr> <td>70</td> <td>80</td> <td>90</td> </tr> <tr> <td>RS-M</td> <td>RS-R</td> <td>MT</td> </tr> <tr> <td></td> <td>AR-M</td> <td>AR-R</td> </tr> </table>	70	80	90	RS-M	RS-R	MT		AR-M	AR-R	IMPIANTO ELETTRICO ANTERIORE FRONT ELECTRICAL SYSTEM ÉQUIPEMENT ÉLECTRIQUE ANTÉRIEUR VORDERELEKTRISCHEANLAGE INSTALACION ELECTRICA ANTERIOR
70	80	90										
RS-M	RS-R	MT										
	AR-M	AR-R										
	E.02.01-0	<table border="1"> <tr> <td>70</td> <td></td> <td></td> </tr> <tr> <td>RS-M</td> <td>RS-R</td> <td>MT</td> </tr> <tr> <td></td> <td>AR-M</td> <td>AR-R</td> </tr> </table>	70			RS-M	RS-R	MT		AR-M	AR-R	IMPIANTO ELETTRICO MOTORE ENGINE ELECTRIC SYSTEM ÉQUIPEMENT ÉLECTRIQUE MOTEUR MOTOR ELEKTRISCHE ANLAGE INSTALACION ELECTRICA MOTOR
70												
RS-M	RS-R	MT										
	AR-M	AR-R										
	E.02.02-0	<table border="1"> <tr> <td></td> <td>80</td> <td>90</td> </tr> <tr> <td>RS-M</td> <td>RS-R</td> <td>MT</td> </tr> <tr> <td></td> <td>AR-M</td> <td>AR-R</td> </tr> </table>		80	90	RS-M	RS-R	MT		AR-M	AR-R	IMPIANTO ELETTRICO MOTORE ENGINE ELECTRIC SYSTEM ÉQUIPEMENT ÉLECTRIQUE MOTEUR MOTOR ELEKTRISCHE ANLAGE INSTALACION ELECTRICA MOTOR
	80	90										
RS-M	RS-R	MT										
	AR-M	AR-R										
	E.03.01-0	<table border="1"> <tr> <td>70</td> <td>80</td> <td>90</td> </tr> <tr> <td>RS-M</td> <td></td> <td>AR-M</td> </tr> </table>	70	80	90	RS-M		AR-M	IMPIANTO ELETTRICO POSTERIORE REAR ELECTRICAL SYSTEM ÉQUIPEMENT ÉLECTRIQUE POSTÉRIEUR HINTERELEKTRISCHEANLAGE INSTALACION ELECTRICA POSTERIOR			
70	80	90										
RS-M		AR-M										
	E.03.02-0	<table border="1"> <tr> <td>70</td> <td>80</td> <td>90</td> </tr> <tr> <td></td> <td>RS-R</td> <td>MT</td> </tr> <tr> <td></td> <td></td> <td>AR-R</td> </tr> </table>	70	80	90		RS-R	MT			AR-R	IMPIANTO ELETTRICO POSTERIORE REAR ELECTRICAL SYSTEM ÉQUIPEMENT ÉLECTRIQUE POSTÉRIEUR HINTERELEKTRISCHEANLAGE INSTALACION ELECTRICA POSTERIOR
70	80	90										
	RS-R	MT										
		AR-R										
	E.04.01-0	<table border="1"> <tr> <td>70</td> <td>80</td> <td>90</td> </tr> <tr> <td></td> <td>MT</td> <td></td> </tr> </table>	70	80	90		MT		IMPIANTO ELETTRICO TELAIO FRAME ELECTRICAL SYSTEM ÉQUIPEMENT ÉLECTRIQUE CHÂSSIS RAHMENELEKTRISCHEANLAGE INSTALACION ELECTRICA CHASIS			
70	80	90										
	MT											
F	F.01.01-0	<table border="1"> <tr> <td>70</td> <td></td> <td></td> </tr> <tr> <td>RS-M</td> <td>RS-R</td> <td>MT</td> </tr> </table>	70			RS-M	RS-R	MT	IMPIANTO IDRAULICO DOPPIA ASPIRAZIONE OLIO HYDR. SYSTEM DOUBLE OIL SUCTION INSTALLATION HYDR. SUCCION DOUBLE DEL' HUILE HYDR. ANLAGE DOPPELTE ÖLSAUGUNG INSTALACION HIDRAULICA DOBLA ASPIRACION DEL ACEITE			
70												
RS-M	RS-R	MT										
	F.01.02-0	<table border="1"> <tr> <td></td> <td>80</td> <td>90</td> </tr> <tr> <td>RS-M</td> <td>RS-R</td> <td>MT</td> </tr> </table>		80	90	RS-M	RS-R	MT	IMPIANTO IDRAULICO DOPPIA ASPIRAZIONE OLIO HYDR. SYSTEM DOUBLE OIL SUCTION INSTALLATION HYDR. SUCCION DOUBLE DEL' HUILE HYDR. ANLAGE DOPPELTE ÖLSAUGUNG INSTALACION HIDRAULICA DOBLA ASPIRACION DEL ACEITE			
	80	90										
RS-M	RS-R	MT										

**INDICE DELLE TAVOLE
INDEX OF THE TABLES
INDEX DES TABLES
VERZEICHNIS DER TAFELN
ÍNDICE DE LAS TABLAS**

FERRARI

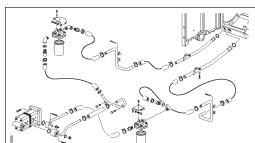
Thor

Illustrazione

Nome Tavola

Validità

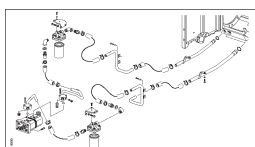
Descrizione



F.01.03-0

70					
			AR-M	AR-R	

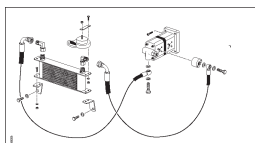
IMPIANTO IDRAULICO DOPPIA ASPIRAZIONE OLIO
HYDR. SYSTEM DOUBLE OIL SUCTION
INSTALLATION HYDR. SUCCION DOUBLE DEL' HUILE
HYDR. ANLAGE DOPPEL TEÖLSAUGUNG
INSTALACION HIDRAULICA DOBLA ASPIRACION DE LA CEITE



F.01.04-0

		80	90		
				AR-M	AR-R

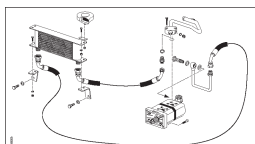
IMPIANTO IDRAULICO DOPPIA ASPIRAZIONE OLIO
HYDR. SYSTEM DOUBLE OIL SUCTION
INSTALLATION HYDR. SUCCION DOUBLE DEL' HUILE
HYDR. ANLAGE DOPPEL TEÖLSAUGUNG
INSTALACION HIDRAULICA DOBLA ASPIRACION DE LA CEITE



F.02.01-0

70					
RS-M	RS-R	MT	AR-M	AR-R	

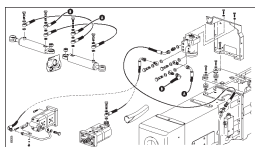
IMPIANTO IDRAULICO: SCAMBIATORE DI CALORE
HYDR. SYSTEM: HEAT EXCHANGER
INSTALLATION HYDR.: ÉCHANGEUR DE CHALEUR
HYDR. ANLAGE: WÄRMETAUSCHER
INSTALACION HIDRAULICA: INTERCAMBIADOR DE CALOR



F.02.02-0

		80	90		
RS-M	RS-R	MT	AR-M	AR-R	

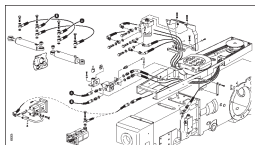
IMPIANTO IDRAULICO: SCAMBIATORE DI CALORE
HYDR. SYSTEM: HEAT EXCHANGER
INSTALLATION HYDR.: ÉCHANGEUR DE CHALEUR
HYDR. ANLAGE: WÄRMETAUSCHER
INSTALACION HIDRAULICA: INTERCAMBIADOR DE CALOR



F.03.01-0

70	80	90			
RS-M					

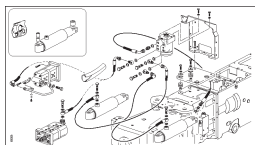
IMPIANTO IDRAULICO STERZO
STEERING HYDR. SYSTEM
INSTALLATION HYDR. DIRECTION
LENKUNGSHYDR. ANLAGE
INSTALACION HYDR. DIRECCION



F.03.02-0

70	80	90			
	RS-R	MT			

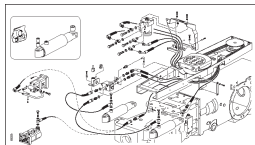
IMPIANTO IDRAULICO STERZO
STEERING HYDR. SYSTEM
INSTALLATION HYDR. DIRECTION
LENKUNGSHYDR. ANLAGE
INSTALACION HYDR. DIRECCION



F.03.03-0

70	80	90			
			AR-M		

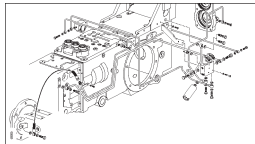
IMPIANTO IDRAULICO STERZO
STEERING HYDR. SYSTEM
INSTALLATION HYDR. DIRECTION
LENKUNGSHYDR. ANLAGE
INSTALACION HYDR. DIRECCION



F.03.04-0

70	80	90			
				AR-R	

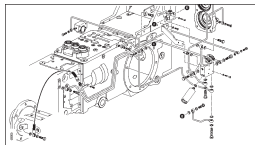
IMPIANTO IDRAULICO STERZO
STEERING HYDR. SYSTEM
INSTALLATION HYDR. DIRECTION
LENKUNGSHYDR. ANLAGE
INSTALACION HYDR. DIRECCION



F.04.01-0

70	80	90			
RS-M	RS-R		AR-M	AR-R	

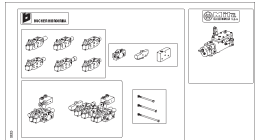
IMPIANTO IDRAULICO PRESA DI FORZA E BLOCC. DIFFERENZIALE
PTO/DIFFERENTIAL LOCK HYDR. SYSTEM
INSTALLATION HYDR. PDF/BLOCAGE DU DIFFERENTIEL
ZAPFWELLE/DIFFERENTIALSPERREHYDR. ANLAGE
INSTALACION HIDRAULICA TDF/BLOQUEO DIFERENCIAL



F.04.02-0

70	80	90			
		MT			

IMPIANTO IDRAULICO PRESA DI FORZA E BLOCC. DIFFERENZIALE
PTO/DIFFERENTIAL LOCK HYDR. SYSTEM
INSTALLATION HYDR. PDF/BLOCAGE DU DIFFERENTIEL
ZAPFWELLE/DIFFERENTIALSPERREHYDR. ANLAGE
INSTALACION HIDRAULICA TDF/BLOQUEO DIFERENCIAL



I.01.01-0

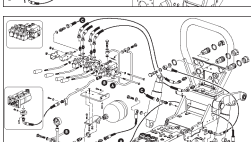
70	80	90			
RS-M	RS-R	MT	AR-M	AR-R	

DISTRIBUTORI IDRAULICI: COMPONENTI DISPONIBILI
HYDR. CONTROL VALVES: AVAILABLE PARTS
DISTRIBUTEURSHYDR.: PIÉCES DISPONIBLES
HYDR. STEUERGERÄTE: VERFÜGBARE TEILE
DISTRIBUIDORE HIDR.: PIEZAS DISPONIBLES

**INDICE DELLE TAVOLE
INDEX OF THE TABLES
INDEX DES TABLES
VERZEICHNIS DER TAFELN
ÍNDICE DE LAS TABLAS**

FERRARI

Thor

Illustrazione	Nome Tavola	Validità	Descrizione							
L		L.01.01-0	<table border="1"> <tr> <td>70</td> <td>80</td> <td>90</td> </tr> <tr> <td>RS-M</td> <td>RS-R</td> <td>MT AR-M AR-R</td> </tr> </table>	70	80	90	RS-M	RS-R	MT AR-M AR-R	SOLLEVATORE ALZA - ABBASSA RAISE/LOWER LIFT RELEVAGE RELEVER/ABAISSER HEBEN/SENKEN KRAFTHEBER ELEVADOR ELEVAR/BAJAR
	70	80	90							
	RS-M	RS-R	MT AR-M AR-R							
		L.02.01-0	<table border="1"> <tr> <td>70</td> <td>80</td> <td>90</td> </tr> <tr> <td>RS-M</td> <td>RS-R</td> <td></td> </tr> </table> <p>→ 901147</p>	70	80	90	RS-M	RS-R		ALLESTIMENTO DISTRIBUTORICO SCARICO LIBERO FREE DISCHARGE CONTROL VALVES VERSION VERSION DISTRIBUTEURS AVEC ÉCOULEMENT LIBRE STEUERGERÄTE MIT FREIEM ABLASS AUSFÜHRUNG INSTALACIÒN DISTRIBUIDORES CON DESCARGUE LIBRE
	70	80	90							
	RS-M	RS-R								
		L.02.01-1	<table border="1"> <tr> <td>70</td> <td>80</td> <td>90</td> </tr> <tr> <td>RS-M</td> <td>RS-R</td> <td></td> </tr> </table> <p>901148 →</p>	70	80	90	RS-M	RS-R		ALLESTIMENTO DISTRIBUTORICO SCARICO LIBERO FREE DISCHARGE CONTROL VALVES VERSION VERSION DISTRIBUTEURS AVEC ÉCOULEMENT LIBRE STEUERGERÄTE MIT FREIEM ABLASS AUSFÜHRUNG INSTALACIÒN DISTRIBUIDORES CON DESCARGUE LIBRE
	70	80	90							
	RS-M	RS-R								
		L.02.02-0	<table border="1"> <tr> <td>70</td> <td>80</td> <td>90</td> </tr> <tr> <td>RS-M</td> <td>RS-R</td> <td></td> </tr> </table> <p>→ 901147</p>	70	80	90	RS-M	RS-R		ALLESTIMENTO DISTRIBUTORICO SENZA SCARICO LIBERO CONTROL VALVES WITHOUT FREE DISCHARGE VERSION VERSION DISTRIBUTEURS SANS ÉCOULEMENT LIBRE STEUERGERÄTE OHNE FREIEM ABLASS AUSFÜHRUNG INSTALACIÒN DISTRIBUIDORES SIN DESCARGUE LIBRE
	70	80	90							
	RS-M	RS-R								
	L.02.02-1	<table border="1"> <tr> <td>70</td> <td>80</td> <td>90</td> </tr> <tr> <td>RS-M</td> <td>RS-R</td> <td></td> </tr> </table> <p>901148 →</p>	70	80	90	RS-M	RS-R		ALLESTIMENTO DISTRIBUTORICO SENZA SCARICO LIBERO CONTROL VALVES WITHOUT FREE DISCHARGE VERSION VERSION DISTRIBUTEURS SANS ÉCOULEMENT LIBRE STEUERGERÄTE OHNE FREIEM ABLASS AUSFÜHRUNG INSTALACIÒN DISTRIBUIDORES SIN DESCARGUE LIBRE	
70	80	90								
RS-M	RS-R									
	L.02.03-0	<table border="1"> <tr> <td>70</td> <td>80</td> <td>90</td> </tr> <tr> <td></td> <td>RS-R</td> <td></td> </tr> </table>	70	80	90		RS-R		ALLESTIMENTO CON SOSPENSIONE IDRAULICA HYDR. SUSPENSION VERSION VERSION SUSPENSION HYDR. HYDR. AUFHÄNGUNG AUSFÜHRUNG VARIANTE SUSPENSION HIDRAULICA	
70	80	90								
	RS-R									
	L.02.04-0	<table border="1"> <tr> <td>70</td> <td>80</td> <td>90</td> </tr> <tr> <td></td> <td>MT</td> <td></td> </tr> </table>	70	80	90		MT		ALLESTIMENTO CON SOSPENSIONE IDRAULICA HYDR. SUSPENSION VERSION VERSION SUSPENSION HYDR. HYDR. AUFHÄNGUNG AUSFÜHRUNG VARIANTE SUSPENSION HIDRAULICA	
70	80	90								
	MT									
	L.02.05-0	<table border="1"> <tr> <td>70</td> <td>80</td> <td>90</td> </tr> <tr> <td></td> <td></td> <td>AR-M AR-R</td> </tr> </table> <p>→ 901147</p>	70	80	90			AR-M AR-R	ALLESTIMENTO DISTRIBUTORICO SCARICO LIBERO FREE DISCHARGE CONTROL VALVES VERSION VERSION DISTRIBUTEURS AVEC ÉCOULEMENT LIBRE STEUERGERÄTE MIT FREIEM ABLASS AUSFÜHRUNG INSTALACIÒN DISTRIBUIDORES CON DESCARGUE LIBRE	
70	80	90								
		AR-M AR-R								
	L.02.05-1	<table border="1"> <tr> <td>70</td> <td>80</td> <td>90</td> </tr> <tr> <td></td> <td></td> <td>AR-M AR-R</td> </tr> </table> <p>901148 →</p>	70	80	90			AR-M AR-R	ALLESTIMENTO DISTRIBUTORICO SCARICO LIBERO FREE DISCHARGE CONTROL VALVES VERSION VERSION DISTRIBUTEURS AVEC ÉCOULEMENT LIBRE STEUERGERÄTE MIT FREIEM ABLASS AUSFÜHRUNG INSTALACIÒN DISTRIBUIDORES CON DESCARGUE LIBRE	
70	80	90								
		AR-M AR-R								
	L.02.06-0	<table border="1"> <tr> <td>70</td> <td>80</td> <td>90</td> </tr> <tr> <td></td> <td></td> <td>AR-M AR-R</td> </tr> </table> <p>→ 901147</p>	70	80	90			AR-M AR-R	ALLESTIMENTO DISTRIBUTORICO SENZA SCARICO LIBERO CONTROL VALVES WITHOUT FREE DISCHARGE VERSION VERSION DISTRIBUTEURS SANS ÉCOULEMENT LIBRE STEUERGERÄTE OHNE FREIEM ABLASS AUSFÜHRUNG INSTALACIÒN DISTRIBUIDORES SIN DESCARGUE LIBRE	
70	80	90								
		AR-M AR-R								
	L.02.06-1	<table border="1"> <tr> <td>70</td> <td>80</td> <td>90</td> </tr> <tr> <td></td> <td></td> <td>AR-M AR-R</td> </tr> </table> <p>901148 →</p>	70	80	90			AR-M AR-R	ALLESTIMENTO DISTRIBUTORICO SENZA SCARICO LIBERO CONTROL VALVES WITHOUT FREE DISCHARGE VERSION VERSION DISTRIBUTEURS SANS ÉCOULEMENT LIBRE STEUERGERÄTE OHNE FREIEM ABLASS AUSFÜHRUNG INSTALACIÒN DISTRIBUIDORES SIN DESCARGUE LIBRE	
70	80	90								
		AR-M AR-R								

**INDICE DELLE TAVOLE
INDEX OF THE TABLES
INDEX DES TABLES
VERZEICHNIS DER TAFELN
ÍNDICE DE LAS TABLAS**

FERRARI

Thor

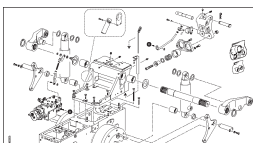
_____ Illustrazione _____

_____ Nome Tavola _____

_____ Validità _____

_____ Descrizione _____

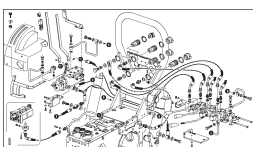
M



M.01.01-0

70	80	90		
RS-M	RS-R		AR-M	AR-R

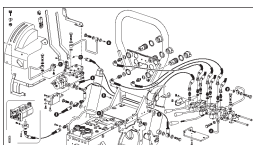
SOLLEVATORE POSIZIONE-SFORZO CONTROLLATI
POSITION AND DRAFT CONTROL LIFT
RELEVAGE A CONTROLÉ DE POSITION ET D'EFFORT
KRAFTHEBER MIT ZUGKRAFT-U.LAGEREGLUNG
ELEVADOR CON POSICIÓN Y ESFUERZO CONTROLADO



M.02.01-0

70	80	90		
RS-M	RS-R			

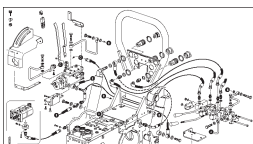
ALLESTIMENTO DISTRIBUTORICO SCARICO LIBERO
FREE DISCHARGE CONTROL VALVES VERSION
VERSION DISTRIBUTEURS AVEC ÉCOULEMENT LIBRE
STEUERGERÄTE MIT FREIEM ABFLASS AUSFÜHRUNG
INSTALACIÓN DISTRIBUIDORES CON DESCARGUE LIBRE



M.02.02-0

70	80	90		
RS-M	RS-R			

ALLESTIMENTO DISTRIBUTORICO SENZA SCARICO LIBERO
CONTROL VALVES WITHOUT FREE DISCHARGE VERSION
VERSION DISTRIBUTEURS SANS ÉCOULEMENT LIBRE
STEUERGERÄTE OHNE FREIEM ABFLASS AUSFÜHRUNG
INSTALACIÓN DISTRIBUIDORES SIN DESCARGUE LIBRE

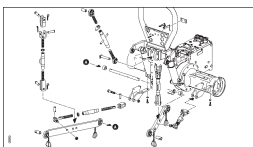


M.02.03-0

70	80	90		
			AR-M	AR-R

ALLESTIMENTO DISTRIBUTORICO SCARICO LIBERO
FREE DISCHARGE CONTROL VALVES VERSION
VERSION DISTRIBUTEURS AVEC ÉCOULEMENT LIBRE
STEUERGERÄTE MIT FREIEM ABFLASS AUSFÜHRUNG
INSTALACIÓN DISTRIBUIDORES CON DESCARGUE LIBRE

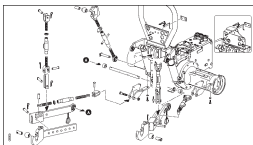
T



T.01.01-0

70	80	90		
RS-M	RS-R			

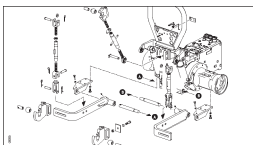
ATTACCO ATTREZZI - VERSIONE BASE
IMPLEMENTS ATTACHMENT - STANDARD
ATELAGE OUTILS - SERIE
GERÄTE ANSCHLUSS - SERIE
ENGANCHE INSTRUMENTOS - SERIE



T.01.02-0

70	80	90		
RS-M	RS-R	MT		

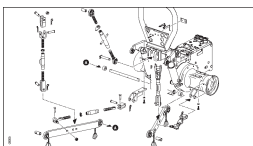
ATTACCO ATTREZZI - BRACCIE REGISTRABILI CON AGGANCI RAPIDI
IMPLEMENTS ATTACHMENT - ADJUSTABLE ARMS WITH QUICK HITCHES
ATELAGE OUTILS - BRAS RÉGLABLES AVEC CROCHETS RAPIDES
GERÄTE ANSCHLUSS - VERSTELLBARE ARM MIT SCHNELLKUPPLUNG
ENGANCHE INSTRUMENTOS - BRAZOS AJUSTABLE CON ENG. RAPIDOS



T.02.01-0

70	80	90		
			AR-M	AR-R

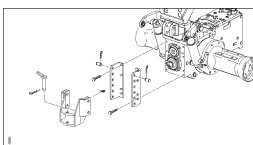
ATTACCO ATTREZZI - VERSIONE BASE
IMPLEMENTS ATTACHMENT - STANDARD
ATELAGE OUTILS - SERIE
GERÄTE ANSCHLUSS - SERIE
ENGANCHE INSTRUMENTOS - SERIE



T.02.02-0

70	80	90		
			AR-M	AR-R

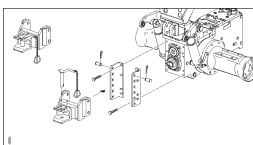
ATTACCO ATTREZZI - VERSIONE BRACCIE DIRITTE
IMPLEMENTS ATTACHMENT - STRAIGHT ARMS VERSION
ATELAGE OUTILS - VERSION BRAS DROITS
GERÄTE ANSCHLUSS - RECHTE ARME AUSFÜHRUNG
ENGANCHE INSTRUMENTOS - VERSION BRAZOS DERECHO



T.03.01-0

70	80	90		
RS-M	RS-R	MT	AR-M	AR-R

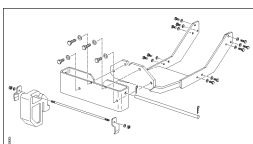
GANCIO DI TRAINO - VERSIONE BASE
PULL HOOK - STANDARD
CROCHET DE TRACTION - SERIE
ZUGHAKEN - SERIE
GANCHO DE REMOLQUE - SERIE



T.03.02-0

70	80	90		
RS-M	RS-R	MT	AR-M	AR-R

GANCIO DI TRAINO OMOLOGATO SECONDO NORME "CEE"
POOL HOOK "EEC" APPROVED
CROCHET DE TRACTION HOMOL. "CEE"
"EWG" FREIGE GEBENE ZUGHAKEN
GANCHO DE REMOLQUE HOMOL. "CEE"



T.04.01-0

70				
RS-M	RS-R	MT	AR-M	AR-R

ZAVORRE ANTERIORI
FRONT BALLASTS
LESTES ANTÉRIEURS
VORDERE BALLASTEN
LASTRES ANTERIORES

**INDICE DELLE TAVOLE
INDEX OF THE TABLES
INDEX DES TABLES
VERZEICHNIS DER TAFELN
ÍNDICE DE LAS TABLAS**

FERRARI

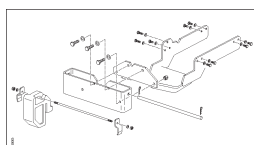
Thor

Illustrazione

Nome Tavola

Validità

Descrizione

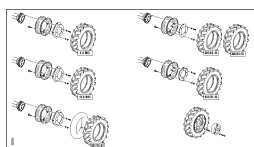


T.04.02-0

		80	90
RS-M	RS-R	MT	AR-M AR-R

ZAVORRE ANTERIORI
FRONT BALLASTS
LESTS ANTÉRIEURS
VORDERE BALLASTEN
LASTRES ANTERIORES

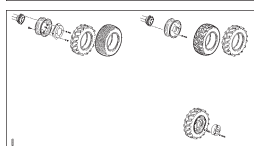
W



W.01.01-0

70	80	90
RS-M	RS-R	

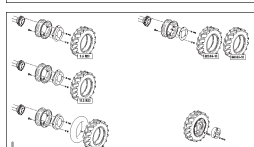
RUOTE E PNEUMATICI (TAVOLA 1/2)
WHEELS AND TYRES (TABLE 1/2)
ROUES ET PNEUMATIQUES (TABLE 1/2)
RÄDER U. REIFEN (TAFEL 1/2)
RUEDAS Y NEUMÁTICOS (TABLA 1/2)



W.01.02-0

70	80	90
RS-M	RS-R	

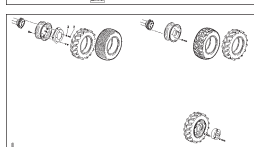
RUOTE E PNEUMATICI (TAVOLA 2/2)
WHEELS AND TYRES (TABLE 2/2)
ROUES ET PNEUMATIQUES (TABLE 2/2)
RÄDER U. REIFEN (TAFEL 2/2)
RUEDAS Y NEUMÁTICOS (TABLA 2/2)



W.02.01-0

70	80	90
	MT	

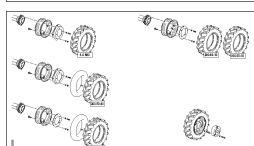
RUOTE E PNEUMATICI (TAVOLA 1/2)
WHEELS AND TYRES (TABLE 1/2)
ROUES ET PNEUMATIQUES (TABLE 1/2)
RÄDER U. REIFEN (TAFEL 1/2)
RUEDAS Y NEUMÁTICOS (TABLA 1/2)



W.02.02-0

70	80	90
	MT	

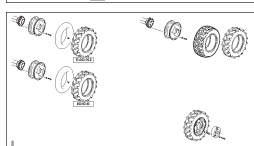
RUOTE E PNEUMATICI (TAVOLA 2/2)
WHEELS AND TYRES (TABLE 2/2)
ROUES ET PNEUMATIQUES (TABLE 2/2)
RÄDER U. REIFEN (TAFEL 2/2)
RUEDAS Y NEUMÁTICOS (TABLA 2/2)



W.03.01-0

70	80	90
		AR-M AR-R

RUOTE E PNEUMATICI (TAVOLA 1/2)
WHEELS AND TYRES (TABLE 1/2)
ROUES ET PNEUMATIQUES (TABLE 1/2)
RÄDER U. REIFEN (TAFEL 1/2)
RUEDAS Y NEUMÁTICOS (TABLA 1/2)



W.03.02-0

70	80	90
		AR-M AR-R

RUOTE E PNEUMATICI (TAVOLA 2/2)
WHEELS AND TYRES (TABLE 2/2)
ROUES ET PNEUMATIQUES (TABLE 2/2)
RÄDER U. REIFEN (TAFEL 2/2)
RUEDAS Y NEUMÁTICOS (TABLA 2/2)

**TAVOLE RICAMBI
SPARE PARTS TABLES
TABLES DES PIÈCES DETACHÉES
ERSATZTEILETAFELN
TABLAS PIEZAS DE REPUESTO**

FERRARI

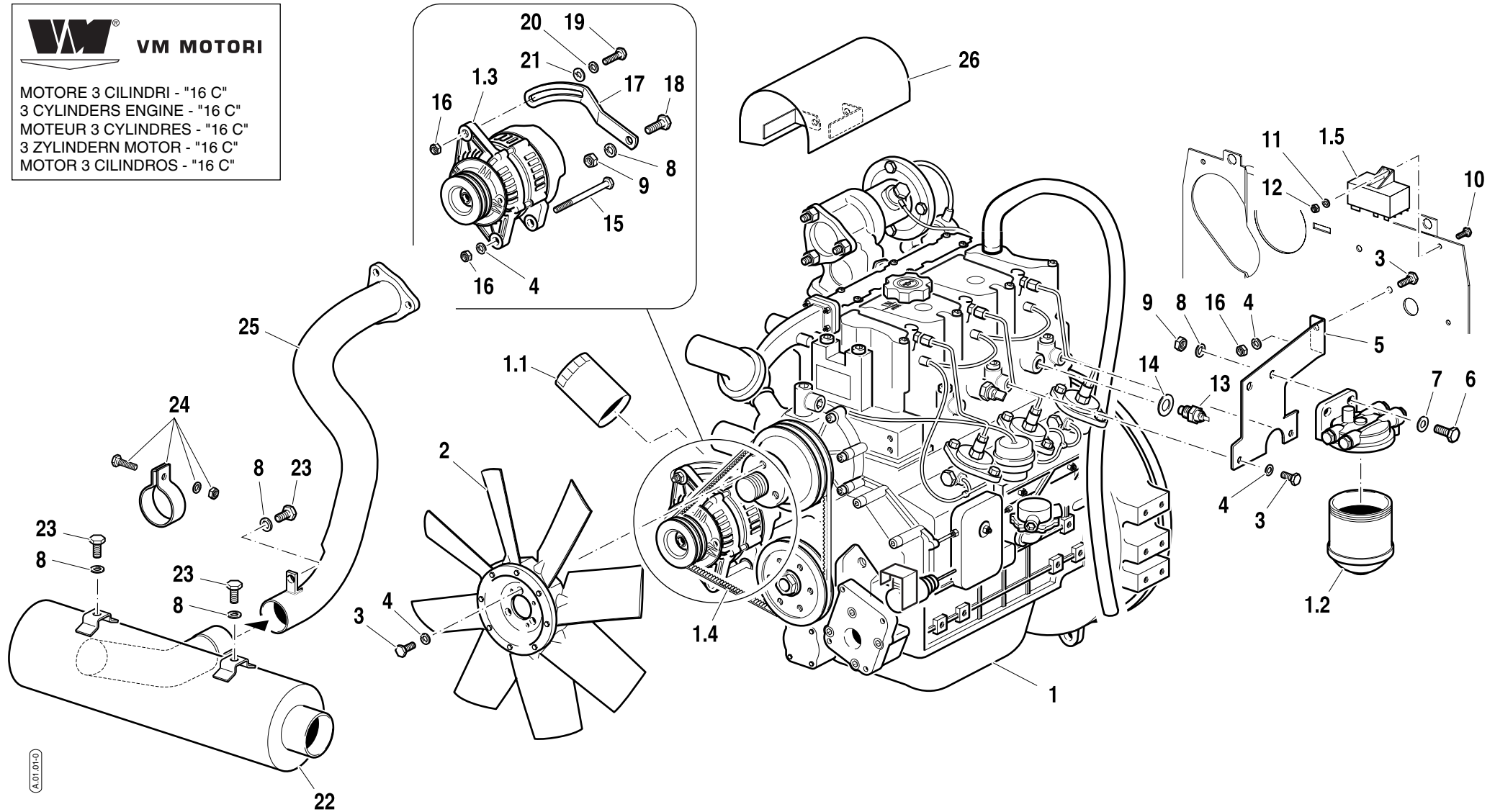
Thor

70				
RS-M	RS-R	MT	AR-M	AR-R
→ 900631				



VM MOTORI

MOTORE 3 CILINDRI - "16 C"
3 CYLINDERS ENGINE - "16 C"
MOTEUR 3 CYLINDRES - "16 C"
3 ZYLINDERN MOTOR - "16 C"
MOTOR 3 CILINDROS - "16 C"



POS.	CODICE	Q.tà	DENOMINAZIONE	DESCRIPTION	DESIGNATION	BENENNUNG	DENOMINACIONES	Note
1	41T00000	1	MOTORE	ENGINE	MOTEUR	MOTOR	MOTOR	VM "16C"
1.1	58171199	1	FILTRO OLIO MOTORE	ENGINE OIL FILTER	FILTRE A HUILE MOTEUR	MOTORÖLFILTER	FILTRO ACEITE MOTOR	
1.2	58171200	1	FILTRO GASOLIO	DIESEL FILTER	FILTRE GASOIL	DIESELFILTER	FILTRO GASOIL	
1.3	59900344	1	ALTERNATORE	ALTERNATOR	ALTERNATEUR	ALTERNATOR	ALTERNADOR	
1.4	59900337	1	CINGHIA ALTERNATORE	ALTERNATOR BELT	COURROIE ALTERNATEUR	ALTERNATORRIEMEN	CORREA ALTERNADOR	
1.5	59900345	1	CENTRALINA	GEAR CASE	CENTRALE	STEUERGEHÄUSE	UNIDAD DE FUERZA	
2	58174959	1	VENTOLA MOTORE	ENGINE FAN	VENTILATION MOTEUR	MOTORFLÜGEL	VENTILADOR MOTOR	
3	31112150	6	VITE	SCREW	VIS	SCHRAUBE	TORNILLO	TE M8X20 UNI 5739
4	F0843643060	7	ROSETTA	SPRING WASHER	RONDELLE ELASTIQUE	FEDERSCHEIBE	ARANDELA ELASTICA	Ø8 DIN 128-B
5	56175189	1	SUPPORTO FILTRO GASOLIO	DIESEL FILTER SUPPORT	SUPPORT FILTRE GASOIL	DIESELFILTERHALTER	SOPORTE FILTRO GASOIL	
6	31112219	2	VITE	SCREW	VIS	SCHRAUBE	TORNILLO	TE M10X25 UNI 5739
7	31411105	2	ROSETTA	WASHER	RONDELLE	SCHEIBE	ARANDELA	Ø10,5X21 UNI 6592
8	F0843755000	6	ROSETTA ELASTICA	SPRING WASHER	RONDELLE ELASTIQUE	FEDERSCHEIBE	ARANDELA ELASTICA	Ø10 DIN 128-B
9	F0814632000	3	DADO	NUT	ECROU	MUTTER	TUERCA	M10 UNI 5588
10	31112090	1	VITE	SCREW	VIS	SCHRAUBE	TORNILLO	TE M6X16 UNI 5739
11	F0843570000	1	ROSETTA ELASTICA	SPRING WASHER	RONDELLE ELASTIQUE	FEDERSCHEIBE	ARANDELA ELASTICA	Ø6 DIN 128-B
12	31212060	1	DADO	NUT	ECROU	MUTTER	TUERCA	M6 UNI 5588
13	58170233	1	TRASMETTITORE	TRANSMITTER	TRANSMETTEUR	GEBER	TRANSMISOR	
14	F0844030070	1	RONDELLA RAME	COPPER WASHER	RONDELLE CUIVRE	KUPFERSCHEIBE	ARANDELA DE COBRE	Ø16
15	31112174	1	VITE	SCREW	VIS	SCHRAUBE	TORNILLO	TE M8X110 UNI 5737
16	F0814574000	3	DADO	NUT	ECROU	MUTTER	TUERCA	M8 UNI 5588
17	56174728	1	TENDICINGHIA ALTERNATORE	ALTERNATOR BELT TIGHTENER	TENDEUR DE COURROIE ALTERN.	ALTERNATORRIEMENSPANNER	TIRADOR CORREA ALTERNADOR	
18	31112211	1	VITE	SCREW	VIS	SCHRAUBE	TORNILLO	TE M10X30 UNI 5739
19	31112152	1	VITE	SCREW	VIS	SCHRAUBE	TORNILLO	TE M8X30 UNI 5739
20	31421083	1	ROSETTA	WASHER	RONDELLE	SCHEIBE	ARANDELA	Ø8 DIN 6796
21	31411090	1	ROSETTA	WASHER	RONDELLE	SCHEIBE	ARANDELA	Ø9X24 UNI 6593
22	58174997	1	SILENZIATORE DI SCARICO	MUFFLER	SILENCIEUX	SCHÄLLDAMPFER	SILENCIADOR	
23	31112210	3	VITE	SCREW	VIS	SCHRAUBE	TORNILLO	TE M10X20 UNI 5739
24	58175121	1	COLLARE SILENZIATORE	MUFFER COLLAR	COLLIER SILENCIEUX	SCHÄLLDAMPFERSBUND	BRIDA SILENCIADOR	
25	59075722	1	TUBO SCARICO	EXHAUST PIPE	TUYAU DE DECHARGE	AUSPUFFROHR	TUBO DE DESCARGA	
26	59074627	1	PROTEZIONE TURBINA	TURBINE GUARD	PROTECTION TURBINE	TURBINENSCHUTZ	PROTECCION TURBINA	
<p>RISERVATO AL MAG. RICAMBI FOR SPARE PARTS DEPT. ONLY SEULEMENT POUR SERV. PIECES DETACHÉES NUR FÜR E-TEILE ABT. SOLO POR SERVICIO PIEZAS DE REPUESTO</p>								

Thor

FERRARI

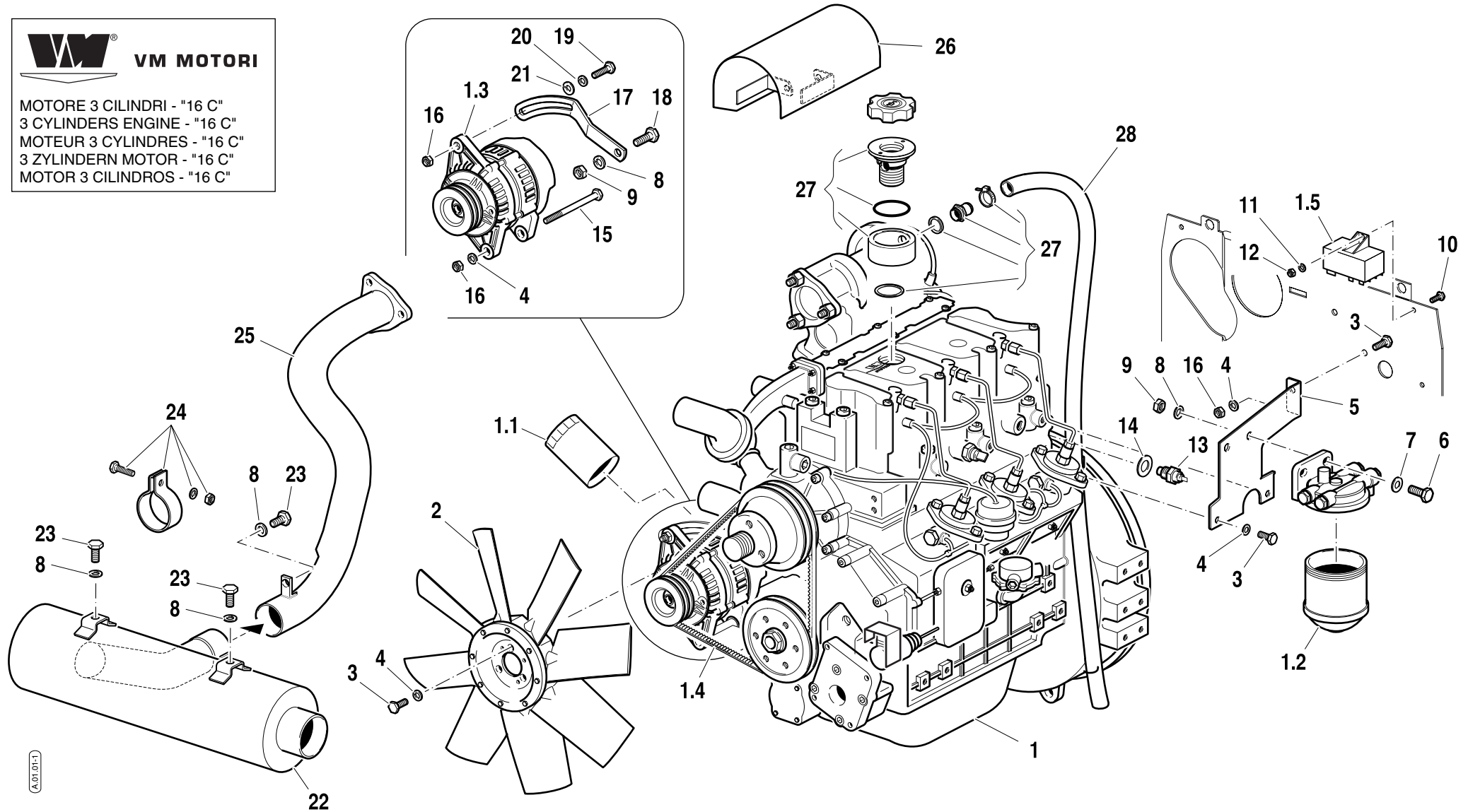
1/1

Tavola	Rev.	Data
A.01.01	0	05/2003



VM MOTORI

MOTORE 3 CILINDRI - "16 C"
3 CYLINDERS ENGINE - "16 C"
MOTEUR 3 CYLINDRES - "16 C"
3 ZYLINDERN MOTOR - "16 C"
MOTOR 3 CILINDROS - "16 C"



POS.	CODICE	Q.tà	DENOMINAZIONE	DESCRIPTION	DESIGNATION	BENENNUNG	DENOMINACIONES	Note
1	41T00001	1	MOTORE	ENGINE	MOTEUR	MOTOR	MOTOR	VM "16C"
1.1	58171199	1	FILTRO OLIO MOTORE	ENGINE OIL FILTER	FILTRE A HUILE MOTEUR	MOTORÖLFILTER	FILTRO ACEITE MOTOR	
1.2	58171200	1	FILTRO GASOLIO	DIESEL FILTER	FILTRE GASOIL	DIESELFILTER	FILTRO GASOIL	
1.3	59900344	1	ALTERNATORE	ALTERNATOR	ALTERNATEUR	ALTERNATOR	ALTERNADOR	
1.4	59900337	1	CINGHIA ALTERNATORE	ALTERNATOR BELT	COURROIE ALTERNATEUR	ALTERNATORRIEMEN	CORREA ALTERNADOR	
1.5	59900345	1	CENTRALINA	GEAR CASE	CENTRALE	STEUERGEHÄUSE	UNIDAD DE FUERZA	
2	58174959	1	VENTOLA MOTORE	ENGINE FAN	VENTILATION MOTEUR	MOTORFLÜGEL	VENTILADOR MOTOR	
3	31112150	6	VITE	SCREW	VIS	SCHRAUBE	TORNILLO	TE M8X20 UNI 5739
4	F0843643060	7	ROSETTA	SPRING WASHER	RONDELLE ELASTIQUE	FEDERSCHEIBE	ARANDELA ELASTICA	Ø8 DIN 128-B
5	56175189	1	SUPPORTO FILTRO GASOLIO	DIESEL FILTER SUPPORT	SUPPORT FILTRE GASOIL	DIESELFILTERHALTER	SOPORTE FILTRO GASOIL	
6	31112219	2	VITE	SCREW	VIS	SCHRAUBE	TORNILLO	TE M10X25 UNI 5739
7	31411105	2	ROSETTA	WASHER	RONDELLE	SCHEIBE	ARANDELA	Ø10,5X21 UNI 6592
8	F0843755000	6	ROSETTA ELASTICA	SPRING WASHER	RONDELLE ELASTIQUE	FEDERSCHEIBE	ARANDELA ELASTICA	Ø10 DIN 128-B
9	F0814632000	3	DADO	NUT	ECROU	MUTTER	TUERCA	M10 UNI 5588
10	31112090	1	VITE	SCREW	VIS	SCHRAUBE	TORNILLO	TE M6X16 UNI 5739
11	F0843570000	1	ROSETTA ELASTICA	SPRING WASHER	RONDELLE ELASTIQUE	FEDERSCHEIBE	ARANDELA ELASTICA	Ø6 DIN 128-B
12	31212060	1	DADO	NUT	ECROU	MUTTER	TUERCA	M6 UNI 5588
13	58170233	1	TRASMETTITORE	TRANSMITTER	TRANSMETTEUR	GEBER	TRANSMISOR	
14	F0844030070	1	RONDELLA RAME	COPPER WASHER	RONDELLE CUIVRE	KUPFERSCHEIBE	ARANDELA DE COBRE	Ø16
15	31112174	1	VITE	SCREW	VIS	SCHRAUBE	TORNILLO	TE M8X110 UNI 5737
16	F0814574000	3	DADO	NUT	ECROU	MUTTER	TUERCA	M8 UNI 5588
17	56174728	1	TENDICINGHIA ALTERNATORE	ALTERNATOR BELT TIGHTENER	TENDEUR DE COURROIE ALTERN.	ALTERNATORRIEMENSPANNER	TIRADOR CORREA ALTERNADOR	
18	31112211	1	VITE	SCREW	VIS	SCHRAUBE	TORNILLO	TE M10X30 UNI 5739
19	31112152	1	VITE	SCREW	VIS	SCHRAUBE	TORNILLO	TE M8X30 UNI 5739
20	31421083	1	ROSETTA	WASHER	RONDELLE	SCHEIBE	ARANDELA	Ø8 DIN 6796
21	31411090	1	ROSETTA	WASHER	RONDELLE	SCHEIBE	ARANDELA	Ø9X24 UNI 6593
22	58174997	1	SILENZIATORE DI SCARICO	MUFFLER	SILENCIEUX	SCHÄLLDAMPFER	SILENCIADOR	
23	31112210	3	VITE	SCREW	VIS	SCHRAUBE	TORNILLO	TE M10X20 UNI 5739
24	58175121	1	COLLARE SILENZIATORE	MUFFER COLLAR	COLLIER SILENCIEUX	SCHÄLLDAMPFERSBUND	BRIDA SILENCIADOR	
25	59075722	1	TUBO SCARICO	EXHAUST PIPE	TUYAU DE DECHARGE	AUSPUFFROHR	TUBO DE DESCARGA	
26	59074627	1	PROTEZIONE TURBINA	TURBINE GUARD	PROTECTION TURBINE	TURBINENSCHUTZ	PROTECCION TURBINA	
27	59900357	1	DECANTATORE OLIO MOTORE	ENGINE OIL SETTLING TANK	DÉCANTEUR HUILE MOTEUR	MOTORÖLDEKANTER	CUBETA DECANTACION ACEITE	
28	58075607	1	TUBO SFIATO OLIO MOTORE	ENGINE OIL BREATHER PIPE	TUYAU D'ÉVENT HUILE MOTEUR	MOTORÖLNTLÜFTERROHR	TUBO RESPIRADERO ACEITE	
RISERVATO AL MAG. RICAMBI FOR SPARE PARTS DEPT. ONLY SEULEMENT POUR SERV. PIÈCES DÉTACHÉES NUR FÜR E-TEILE ABT. SOLO POR SERVICIO PIEZAS DE REPUESTO								
POS. 1 - POS.27 - VEDI CID 200/02 - 204/02 - 007/03								

Thor

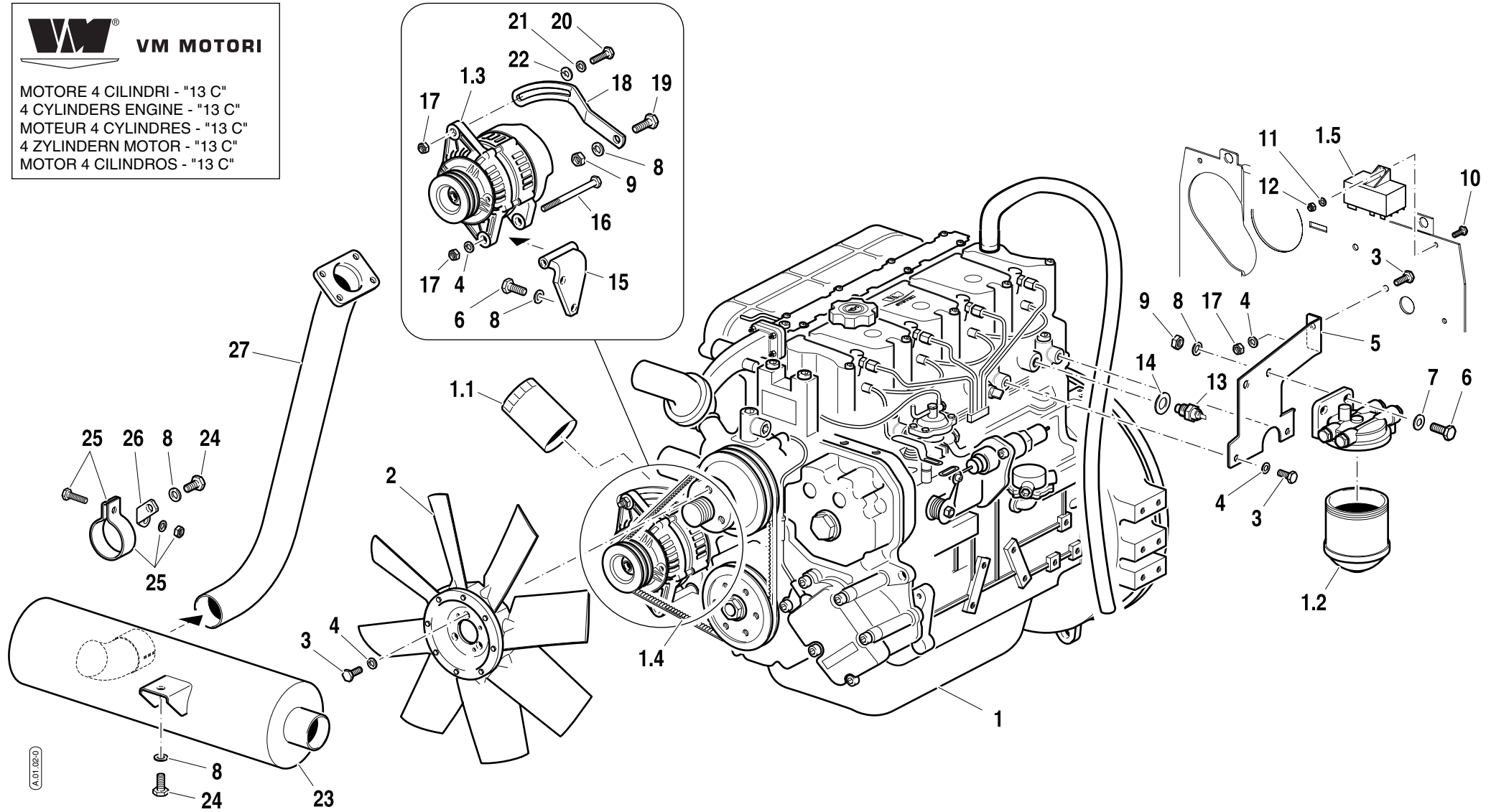
FERRARI

1/1

Tavola	Rev.	Data
A.01.01	1	05/2003

VM MOTORI

MOTORE 4 CILINDRI - "13 C"
4 CYLINDERS ENGINE - "13 C"
MOTEUR 4 CYLINDRES - "13 C"
4 ZYLINDERN MOTOR - "13 C"
MOTOR 4 CILINDROS - "13 C"



POS.	CODICE	Q.tà	DENOMINAZIONE	DESCRIPTION	DESIGNATION	BENENNUNG	DENOMINACIONES	Note
1	41S50000	1	MOTORE	ENGINE	MOTEUR	MOTOR	MOTOR	VM "13C"
1.1	58171199	1	FILTRO OLIO MOTORE	ENGINE OIL FILTER	FILTRE A HUILE MOTEUR	MOTORÖLFILTER	FILTRO ACEITE MOTOR	
1.2	58171200	1	FILTRO GASOLIO	DIESEL FILTER	FILTRE GASOIL	DIESELFILTER	FILTRO GASOIL	
1.3	59900344	1	ALTERNATORE	ALTERNATOR	ALTERNATEUR	ALTERNATOR	ALTERNADOR	
1.4	59900337	1	CINGHIA ALTERNATORE	ALTERNATOR BELT	COURROIE ALTERNATEUR	ALTERNATORRIEMEN	CORREA ALTERNADOR	
1.5	59900345	1	CENTRALINA	GEAR CASE	CENTRALE	STEUERGEHÄUSE	UNIDAD DE FUERZA	
2	58174959	1	VENTOLA MOTORE	ENGINE FAN	VENTILATION MOTEUR	MOTORFLÜGEL	VENTILADOR MOTOR	
3	31112150	6	VITE	SCREW	VIS	SCHRAUBE	TORNILLO	TE M8X20 UNI 5739
4	F0843643060	7	ROSETTA	SPRING WASHER	RONDELLE ELASTIQUE	FEDERSCHEIBE	ARANDELA ELASTICA	Ø8 DIN 128-B
5	56175189	1	SUPPORTO FILTRO GASOLIO	DIESEL FILTER SUPPORT	SUPPORT FILTRE GASOIL	DIESELFILTERHALTER	SOPORTE FILTRO GASOIL	
6	31112219	4	VITE	SCREW	VIS	SCHRAUBE	TORNILLO	TE M10X25 UNI 5739
7	31411105	2	ROSETTA	WASHER	RONDELLE	SCHEIBE	ARANDELA	Ø10,5X21 UNI 6592
8	F0843755000	7	ROSETTA ELASTICA	SPRING WASHER	RONDELLE ELASTIQUE	FEDERSCHEIBE	ARANDELA ELASTICA	Ø10 DIN 128-B
9	F0814632000	3	DADO	NUT	ECROU	MUTTER	TUERCA	M10 UNI 5588
10	31112090	1	VITE	SCREW	VIS	SCHRAUBE	TORNILLO	TE M6X16 UNI 5739
11	F0843570000	1	ROSETTA ELASTICA	SPRING WASHER	RONDELLE ELASTIQUE	FEDERSCHEIBE	ARANDELA ELASTICA	Ø6 DIN 128-B
12	31212060	1	DADO	NUT	ECROU	MUTTER	TUERCA	M6 UNI 5588
13	58170233	1	TRASMETTITORE	TRANSMITTER	TRANSMETTEUR	GEBER	TRANSMISOR	
14	F0844030070	1	RONDELLA RAME	COPPER WASHER	RONDELLE CUIVRE	KUPFERSCHEIBE	ARANDELA DE COBRE	Ø16
15	59074727	1	SUPPORTO ALTERNATORE	ALTERNATOR SUPPORT	SUPPORT ALTERNATEUR	ALTERNATORHALTER	SOPORTE ALTERNADOR	
16	31112174	1	VITE	SCREW	VIS	SCHRAUBE	TORNILLO	TE M8X110 UNI 5737
17	F0814574000	3	DADO	NUT	ECROU	MUTTER	TUERCA	M8 UNI 5588
18	56174728	1	TENDICINGHIA ALTERNATORE	ALTERNATOR BELT TIGHTENER	TENDEUR DE COURROIE ALTERN.	ALTERNATORRIEMENSPANNER	TIRADOR CORREA ALTERNADOR	
19	31112211	1	VITE	SCREW	VIS	SCHRAUBE	TORNILLO	TE M10X30 UNI 5739
20	31112152	1	VITE	SCREW	VIS	SCHRAUBE	TORNILLO	TE M8X30 UNI 5739
21	31421083	1	ROSETTA	WASHER	RONDELLE	SCHEIBE	ARANDELA	Ø8 DIN 6796
22	31411090	1	ROSETTA	WASHER	RONDELLE	SCHEIBE	ARANDELA	Ø9X24 UNI 6593
23	58174612	1	SILENZIATORE DI SCARICO	MUFFLER	SILENCIEUX	SCHÄLLDAMPFER	SILENCIADOR	
24	31112210	2	VITE	SCREW	VIS	SCHRAUBE	TORNILLO	TE M10X20 UNI 5739
25	58175121	1	COLLARE SILENZIATORE	MUFFER COLLAR	COLLIER SILENCIEUX	SCHÄLLDAMPFERSBUND	BRIDA SILENCIADOR	
26	56075120	1	STAFFA RITEGNO COLLARE	COLLAR CHECK BRACKET	BRIDE DE RETENUE COLLIER	BUNDSHALTBÜGEL	ESTRIBO DE RETENTION	
27	59074624	1	TUBO SCARICO	EXHAUST PIPE	TUYAU DE DECHARGE	AUSPUFFROHR	TUBO DE DESCARGA	
<p>RISERVATO AL MAG. RICAMBI FOR SPARE PARTS DEPT. ONLY SEULEMENT POUR SERV. PIECES DETACHÉES NUR FÜR E-TEILE ABT. SOLO POR SERVICIO PIEZAS DE REPUESTO</p>								

Thor

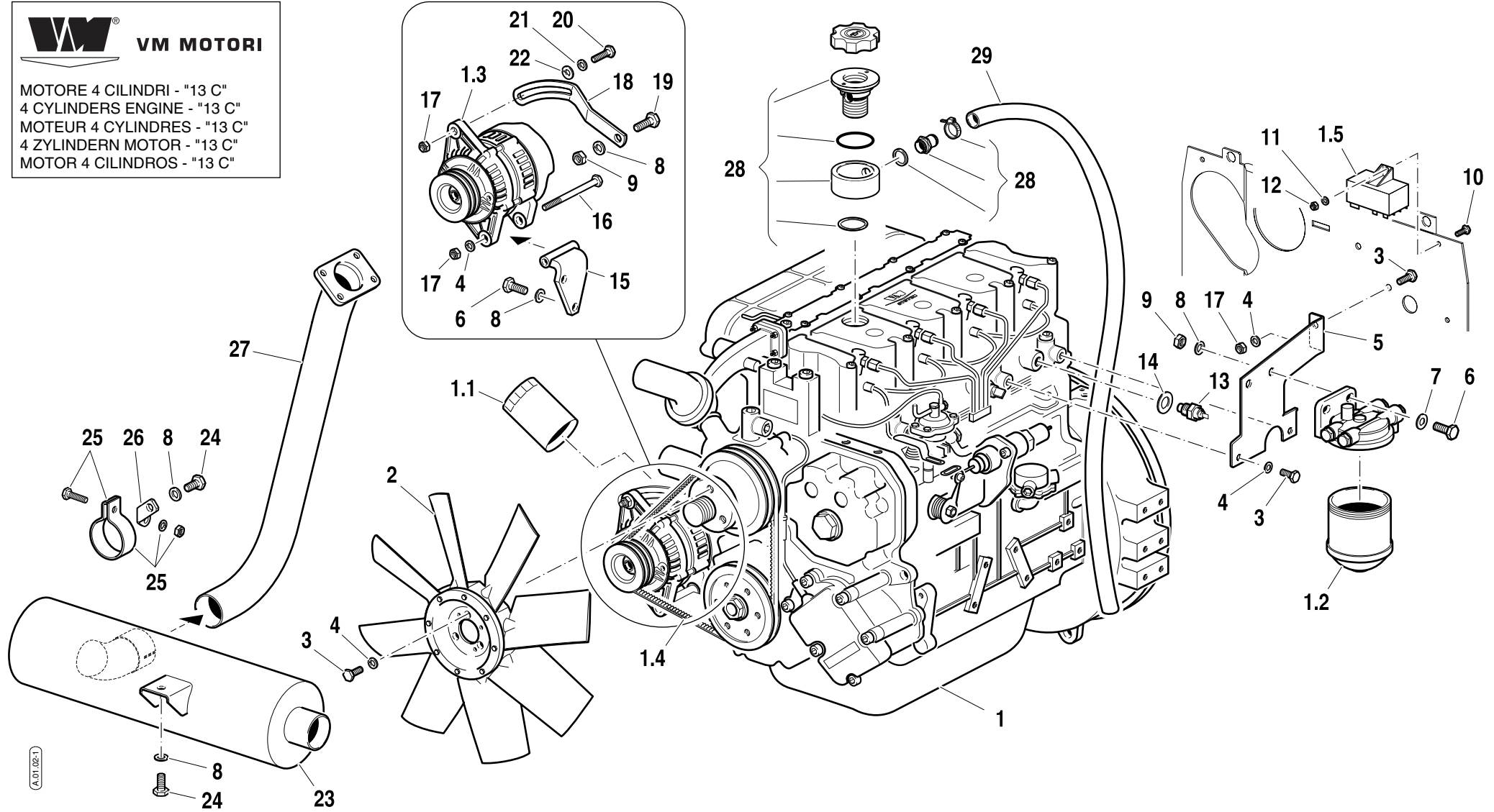
FERRARI

1/1

Tavola Rev. Data
A.01.02 - **0** 05/2003

VM MOTORI

MOTORE 4 CILINDRI - "13 C"
4 CYLINDERS ENGINE - "13 C"
MOTEUR 4 CYLINDRES - "13 C"
4 ZYLINDERN MOTOR - "13 C"
MOTOR 4 CILINDROS - "13 C"



A.01.02-1

POS.	CODICE	Q.tà	DENOMINAZIONE	DESCRIPTION	DESIGNATION	BENENNUNG	DENOMINACIONES	Note
1	41S50001	1	MOTORE	ENGINE	MOTEUR	MOTOR	MOTOR	VM "13C"
1.1	58171199	1	FILTRO OLIO MOTORE	ENGINE OIL FILTER	FILTRE A HUILE MOTEUR	MOTORÖLFILTER	FILTRO ACEITE MOTOR	
1.2	58171200	1	FILTRO GASOLIO	DIESEL FILTER	FILTRE GASOIL	DIESELFILTER	FILTRO GASOIL	
1.3	59900344	1	ALTERNATORE	ALTERNATOR	ALTERNATEUR	ALTERNATOR	ALTERNADOR	
1.4	59900337	1	CINGHIA ALTERNATORE	ALTERNATOR BELT	COURROIE ALTERNATEUR	ALTERNATORRIEMEN	CORREA ALTERNADOR	
1.5	59900345	1	CENTRALINA	GEAR CASE	CENTRALE	STEUERGEHÄUSE	UNIDAD DE FUERZA	
2	58174959	1	VENTOLA MOTORE	ENGINE FAN	VENTILATION MOTEUR	MOTORFLÜGEL	VENTILADOR MOTOR	
3	31112150	6	VITE	SCREW	VIS	SCHRAUBE	TORNILLO	TE M8X20 UNI 5739
4	F0843643060	7	ROSETTA	SPRING WASHER	RONDELLE ELASTIQUE	FEDERSCHEIBE	ARANDELA ELASTICA	Ø8 DIN 128-B
5	56175189	1	SUPPORTO FILTRO GASOLIO	DIESEL FILTER SUPPORT	SUPPORT FILTRE GASOIL	DIESELFILTERHALTER	SOPORTE FILTRO GASOIL	
6	31112219	4	VITE	SCREW	VIS	SCHRAUBE	TORNILLO	TE M10X25 UNI 5739
7	31411105	2	ROSETTA	WASHER	RONDELLE	SCHEIBE	ARANDELA	Ø10,5X21 UNI 6592
8	F0843755000	7	ROSETTA ELASTICA	SPRING WASHER	RONDELLE ELASTIQUE	FEDERSCHEIBE	ARANDELA ELASTICA	Ø10 DIN 128-B
9	F0814632000	3	DADO	NUT	ECROU	MUTTER	TUERCA	M10 UNI 5588
10	31112090	1	VITE	SCREW	VIS	SCHRAUBE	TORNILLO	TE M6X16 UNI 5739
11	F0843570000	1	ROSETTA ELASTICA	SPRING WASHER	RONDELLE ELASTIQUE	FEDERSCHEIBE	ARANDELA ELASTICA	Ø6 DIN 128-B
12	31212060	1	DADO	NUT	ECROU	MUTTER	TUERCA	M6 UNI 5588
13	58170233	1	TRASMETTITORE	TRANSMITTER	TRANSMETTEUR	GEBER	TRANSMISOR	
14	F0844030070	1	RONDELLA RAME	COPPER WASHER	RONDELLE CUIVRE	KUPFERSCHEIBE	ARANDELA DE COBRE	Ø16
15	59074727	1	SUPPORTO ALTERNATORE	ALTERNATOR SUPPORT	SUPPORT ALTERNATEUR	ALTERNATORHALTER	SOPORTE ALTERNADOR	
16	31112174	1	VITE	SCREW	VIS	SCHRAUBE	TORNILLO	TE M8X110 UNI 5737
17	F0814574000	3	DADO	NUT	ECROU	MUTTER	TUERCA	M8 UNI 5588
18	56174728	1	TENDICINGHIA ALTERNATORE	ALTERNATOR BELT TIGHTENER	TENDEUR DE COURROIE ALTERN.	ALTERNATORRIEMENSPANNER	TIRADOR CORREA ALTERNADOR	
19	31112211	1	VITE	SCREW	VIS	SCHRAUBE	TORNILLO	TE M10X30 UNI 5739
20	31112152	1	VITE	SCREW	VIS	SCHRAUBE	TORNILLO	TE M8X30 UNI 5739
21	31421083	1	ROSETTA	WASHER	RONDELLE	SCHEIBE	ARANDELA	Ø8 DIN 6796
22	31411090	1	ROSETTA	WASHER	RONDELLE	SCHEIBE	ARANDELA	Ø9X24 UNI 6593
23	58174612	1	SILENZIATORE DI SCARICO	MUFFLER	SILENCIEUX	SCHÄLLDAMPFER	SILENCIADOR	
24	31112210	2	VITE	SCREW	VIS	SCHRAUBE	TORNILLO	TE M10X20 UNI 5739
25	58175121	1	COLLARE SILENZIATORE	MUFFER COLLAR	COLLIER SILENCIEUX	SCHÄLLDAMPFERSBUND	BRIDA SILENCIADOR	
26	56075120	1	STAFFA RITEGNO COLLARE	COLLAR CHECK BRACKET	BRIDE DE RETENUE COLLIER	BUNDSHALTBÜGEL	ESTRIBO DE RETENTION	
27	59074624	1	TUBO SCARICO	EXHAUST PIPE	TUYAU DE DECHARGE	AUSPUFFROHR	TUBO DE DESCARGA	
28	59900357	1	DECANTATORE OLIO MOTORE	ENGINE OIL SETTLING TANK	DÉCANTEUR HUILE MOTEUR	MOTORÖLDEKANTER	CUBETA DECANTACIÓN ACEITE	
29	58075607	1	TUBO SFIATO OLIO MOTORE	ENGINE OIL BREATHER PIPE	TUYAU D'ÉVENT HUILE MOTEUR	MOTORÖLNTLÜFTERROHR	TUBO RESPIRADERO ACEITE	
RISERVATO AL MAG. RICAMBI FOR SPARE PARTS DEPT. ONLY SEULEMENT POUR SERV. PIÈCES DÉTACHÉES NUR FÜR E-TEILE ABT. SOLO POR SERVICIO PIEZAS DE REPUESTO								
POS. 1 - POS.28 - VEDI CID 200/02 - 204/02 - 007/03								

Thor

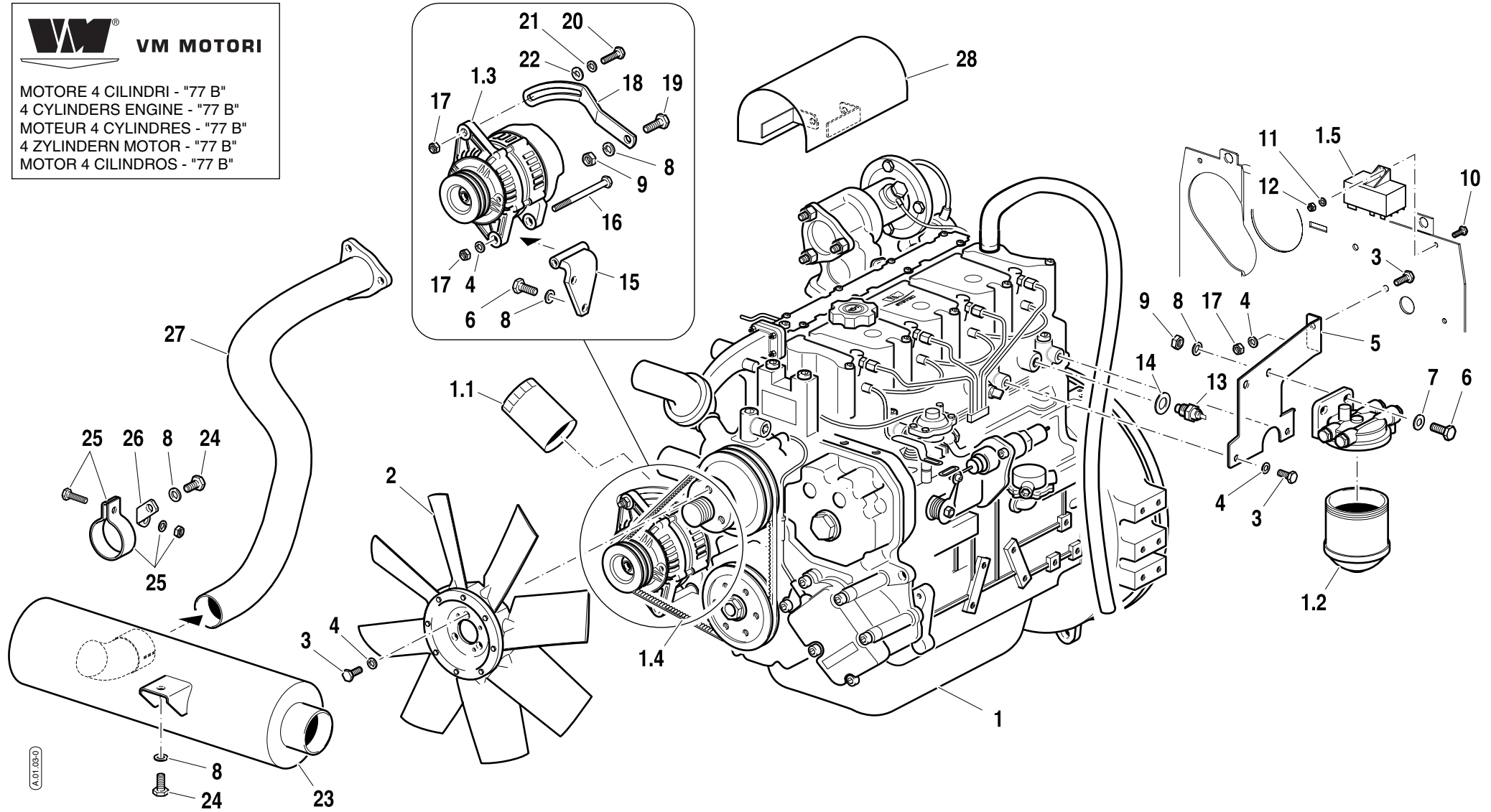
FERRARI

1/1

Tavola	Rev.	Data
A.01.02	1	05/2003

VM MOTORI

MOTORE 4 CILINDRI - "77 B"
4 CYLINDERS ENGINE - "77 B"
MOTEUR 4 CYLINDRES - "77 B"
4 ZYLINDERN MOTOR - "77 B"
MOTOR 4 CILINDROS - "77 B"



POS.	CODICE	Q.tà	DENOMINAZIONE	DESCRIPTION	DESIGNATION	BENENNUNG	DENOMINACIONES	Note
1	41S60000	1	MOTORE	ENGINE	MOTEUR	MOTOR	MOTOR	VM "77B"
1.1	58171199	1	FILTRO OLIO MOTORE	ENGINE OIL FILTER	FILTRE A HUILE MOTEUR	MOTORÖLFILTER	FILTRO ACEITE MOTOR	
1.2	58171200	1	FILTRO GASOLIO	DIESEL FILTER	FILTRE GASOIL	DIESELFILTER	FILTRO GASOIL	
1.3	59900344	1	ALTERNATORE	ALTERNATOR	ALTERNATEUR	ALTERNATOR	ALTERNADOR	
1.4	59900337	1	CINGHIA ALTERNATORE	ALTERNATOR BELT	COURROIE ALTERNATEUR	ALTERNATORRIEMEN	CORREA ALTERNADOR	
1.5	59900345	1	CENTRALINA	GEAR CASE	CENTRALE	STEUERGEHÄUSE	UNIDAD DE FUERZA	
2	58174959	1	VENTOLA MOTORE	ENGINE FAN	VENTILATION MOTEUR	MOTORFLÜGEL	VENTILADOR MOTOR	
3	31112150	6	VITE	SCREW	VIS	SCHRAUBE	TORNILLO	TE M8X20 UNI 5739
4	F0843643060	7	ROSETTA	SPRING WASHER	RONDELLE ELASTIQUE	FEDERSCHEIBE	ARANDELA ELASTICA	Ø8 DIN 128-B
5	56175189	1	SUPPORTO FILTRO GASOLIO	DIESEL FILTER SUPPORT	SUPPORT FILTRE GASOIL	DIESELFILTERHALTER	SOPORTE FILTRO GASOIL	
6	31112219	4	VITE	SCREW	VIS	SCHRAUBE	TORNILLO	TE M10X25 UNI 5739
7	31411105	2	ROSETTA	WASHER	RONDELLE	SCHEIBE	ARANDELA	Ø10,5X21 UNI 6592
8	F0843755000	7	ROSETTA ELASTICA	SPRING WASHER	RONDELLE ELASTIQUE	FEDERSCHEIBE	ARANDELA ELASTICA	Ø10 DIN 128-B
9	F0814632000	3	DADO	NUT	ECROU	MUTTER	TUERCA	M10 UNI 5588
10	31112090	1	VITE	SCREW	VIS	SCHRAUBE	TORNILLO	TE M6X16 UNI 5739
11	F0843570000	1	ROSETTA ELASTICA	SPRING WASHER	RONDELLE ELASTIQUE	FEDERSCHEIBE	ARANDELA ELASTICA	Ø6 DIN 128-B
12	31212060	1	DADO	NUT	ECROU	MUTTER	TUERCA	M6 UNI 5588
13	58170233	1	TRASMETTITORE	TRANSMITTER	TRANSMETTEUR	GEBER	TRANSMISOR	
14	F0844030070	1	RONDELLA RAME	COPPER WASHER	RONDELLE CUIVRE	KUPFERSCHEIBE	ARANDELA DE COBRE	Ø16
15	59074727	1	SUPPORTO ALTERNATORE	ALTERNATOR SUPPORT	SUPPORT ALTERNATEUR	ALTERNATORHALTER	SOPORTE ALTERNADOR	
16	31112174	1	VITE	SCREW	VIS	SCHRAUBE	TORNILLO	TE M8X110 UNI 5737
17	F0814574000	3	DADO	NUT	ECROU	MUTTER	TUERCA	M8 UNI 5588
18	56174728	1	TENDICINGHIA ALTERNATORE	ALTERNATOR BELT TIGHTENER	TENDEUR DE COURROIE ALTERN.	ALTERNATORRIEMENSANNER	TIRADOR CORREA ALTERNADOR	
19	31112211	1	VITE	SCREW	VIS	SCHRAUBE	TORNILLO	TE M10X30 UNI 5739
20	31112152	1	VITE	SCREW	VIS	SCHRAUBE	TORNILLO	TE M8X30 UNI 5739
21	31421083	1	ROSETTA	WASHER	RONDELLE	SCHEIBE	ARANDELA	Ø8 DIN 6796
22	31411090	1	ROSETTA	WASHER	RONDELLE	SCHEIBE	ARANDELA	Ø9X24 UNI 6593
23	58174613	1	SILENZIATORE DI SCARICO	MUFFLER	SILENCIEUX	SCHÄLLDAMPFER	SILENCIADOR	
24	31112210	2	VITE	SCREW	VIS	SCHRAUBE	TORNILLO	TE M10X20 UNI 5739
25	58175121	1	COLLARE SILENZIATORE	MUFFER COLLAR	COLLIER SILENCIEUX	SCHÄLLDAMPFERSBUND	BRIDA SILENCIADOR	
26	56075120	1	STAFFA RITEGNO COLLARE	COLLAR CHECK BRACKET	BRIDE DE RETENUE COLLIER	BUNDSHALTBÜGEL	ESTRIBO DE RETENTION	
27	59075072	1	TUBO SCARICO	EXHAUST PIPE	TUYAU DE DECHARGE	AUSPUFFROHR	TUBO DE DESCARGA	
28	59074627	1	PROTEZIONE TURBINA	TURBINE PROTECTION	PROTECTION TURBINE	TURBINENSCHUTZ	PROTECCION TURBINA	
RISERVATO AL MAG. RICAMBI FOR SPARE PARTS DEPT. ONLY SEULEMENT POUR SERV. PIECES DETACHÉES NUR FÜR E-TEILE ABT. SOLO POR SERVICIO PIEZAS DE REPUESTO								

Thor

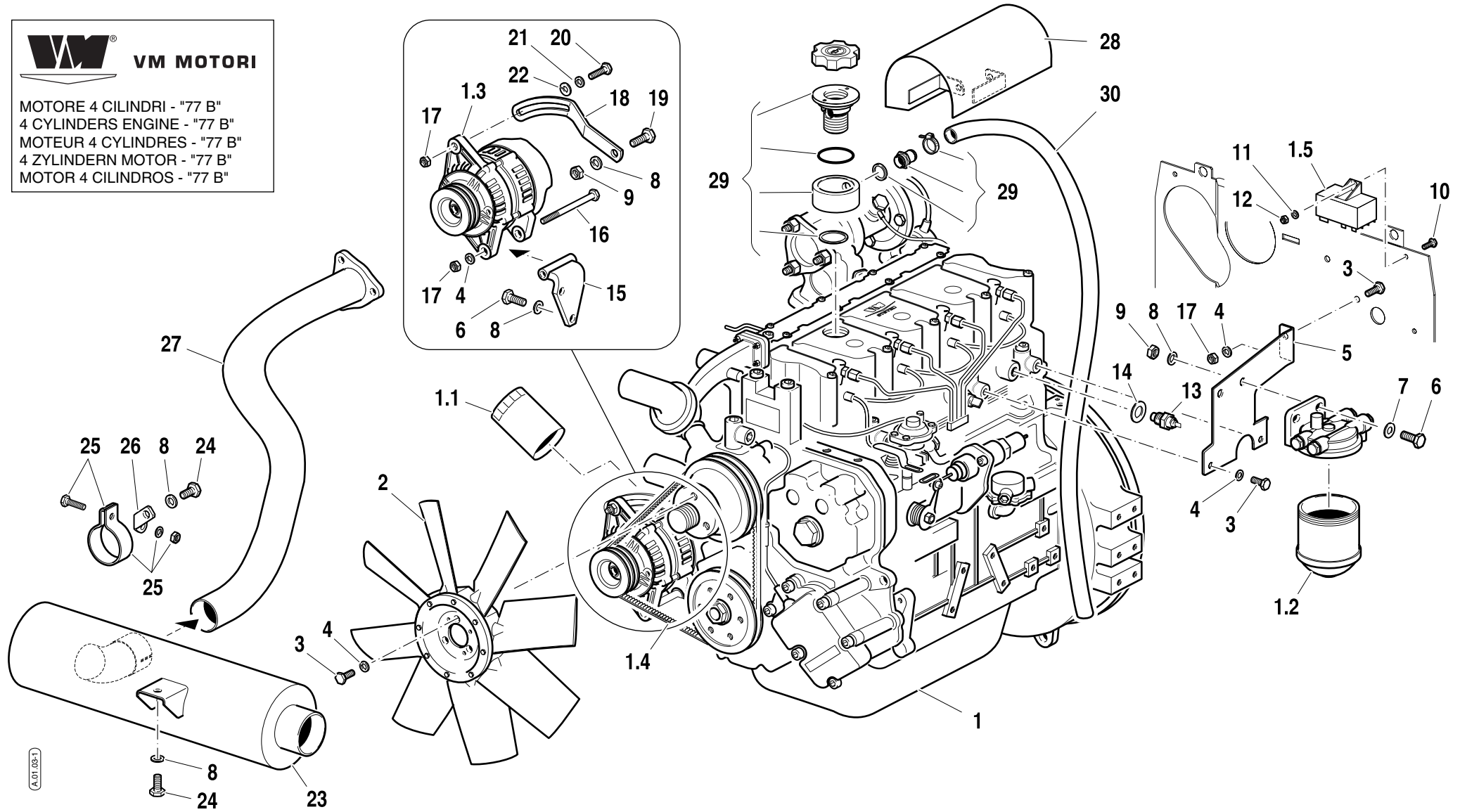
FERRARI

1/1

Tavola — Rev. — Data —
A.01.03 - **0** 05/2003

VM MOTORI

MOTORE 4 CILINDRI - "77 B"
4 CYLINDERS ENGINE - "77 B"
MOTEUR 4 CYLINDRES - "77 B"
4 ZYLINDERN MOTOR - "77 B"
MOTOR 4 CILINDROS - "77 B"



POS.	CODICE	Q.tà	DENOMINAZIONE	DESCRIPTION	DESIGNATION	BENENNUNG	DENOMINACIONES	Note
1	41S60001	1	MOTORE	ENGINE	MOTEUR	MOTOR	MOTOR	VM "77B"
1.1	58171199	1	FILTRO OLIO MOTORE	ENGINE OIL FILTER	FILTRE A HUILE MOTEUR	MOTORÖLFILTER	FILTRO ACEITE MOTOR	
1.2	58171200	1	FILTRO GASOLIO	DIESEL FILTER	FILTRE GASOIL	DIESELFILTER	FILTRO GASOIL	
1.3	59900344	1	ALTERNATORE	ALTERNATOR	ALTERNATEUR	ALTERNATOR	ALTERNADOR	
1.4	59900337	1	CINGHIA ALTERNATORE	ALTERNATOR BELT	COURROIE ALTERNATEUR	ALTERNATORRIEMEN	CORREA ALTERNADOR	
1.5	59900345	1	CENTRALINA	GEAR CASE	CENTRALE	STEUERGEHÄUSE	UNIDAD DE FUERZA	
2	58174959	1	VENTOLA MOTORE	ENGINE FAN	VENTILATION MOTEUR	MOTORFLÜGEL	VENTILADOR MOTOR	
3	31112150	6	VITE	SCREW	VIS	SCHRAUBE	TORNILLO	TE M8X20 UNI 5739
4	F0843643060	7	ROSETTA	SPRING WASHER	RONDELLE ELASTIQUE	FEDERSCHEIBE	ARANDELA ELASTICA	Ø8 DIN 128-B
5	56175189	1	SUPPORTO FILTRO GASOLIO	DIESEL FILTER SUPPORT	SUPPORT FILTRE GASOIL	DIESELFILTERHALTER	SOPORTE FILTRO GASOIL	
6	31112219	4	VITE	SCREW	VIS	SCHRAUBE	TORNILLO	TE M10X25 UNI 5739
7	31411105	2	ROSETTA	WASHER	RONDELLE	SCHEIBE	ARANDELA	Ø10,5X21 UNI 6592
8	F0843755000	7	ROSETTA ELASTICA	SPRING WASHER	RONDELLE ELASTIQUE	FEDERSCHEIBE	ARANDELA ELASTICA	Ø10 DIN 128-B
9	F0814632000	3	DADO	NUT	ECROU	MUTTER	TUERCA	M10 UNI 5588
10	31112090	1	VITE	SCREW	VIS	SCHRAUBE	TORNILLO	TE M6X16 UNI 5739
11	F0843570000	1	ROSETTA ELASTICA	SPRING WASHER	RONDELLE ELASTIQUE	FEDERSCHEIBE	ARANDELA ELASTICA	Ø6 DIN 128-B
12	31212060	1	DADO	NUT	ECROU	MUTTER	TUERCA	M6 UNI 5588
13	58170233	1	TRASMETTITORE	TRANSMITTER	TRANSMETTEUR	GEBER	TRANSMISOR	
14	F0844030070	1	RONDELLA RAME	COPPER WASHER	RONDELLE CUIVRE	KUPFERSCHEIBE	ARANDELA DE COBRE	Ø16
15	59074727	1	SUPPORTO ALTERNATORE	ALTERNATOR SUPPORT	SUPPORT ALTERNATEUR	ALTERNATORHALTER	SOPORTE ALTERNADOR	
16	31112174	1	VITE	SCREW	VIS	SCHRAUBE	TORNILLO	TE M8X110 UNI 5737
17	F0814574000	3	DADO	NUT	ECROU	MUTTER	TUERCA	M8 UNI 5588
18	56174728	1	TENDICINGHIA ALTERNATORE	ALTERNATOR BELT TIGHTENER	TENDEUR DE COURROIE ALTERN.	ALTERNATORRIEMENSPANNER	TIRADOR CORREA ALTERNADOR	
19	31112211	1	VITE	SCREW	VIS	SCHRAUBE	TORNILLO	TE M10X30 UNI 5739
20	31112152	1	VITE	SCREW	VIS	SCHRAUBE	TORNILLO	TE M8X30 UNI 5739
21	31421083	1	ROSETTA	WASHER	RONDELLE	SCHEIBE	ARANDELA	Ø8 DIN 6796
22	31411090	1	ROSETTA	WASHER	RONDELLE	SCHEIBE	ARANDELA	Ø9X24 UNI 6593
23	58174613	1	SILENZIATORE DI SCARICO	MUFFLER	SILENCIEUX	SCHÄLLDAMPFER	SILENCIADOR	
24	31112210	2	VITE	SCREW	VIS	SCHRAUBE	TORNILLO	TE M10X20 UNI 5739
25	58175121	1	COLLARE SILENZIATORE	MUFFER COLLAR	COLLIER SILENCIEUX	SCHÄLLDAMPFERSBUND	BRIDA SILENCIADOR	
26	56075120	1	STAFFA RITEGNO COLLARE	COLLAR CHECK BRACKET	BRIDE DE RETENUE COLLIER	BUNDSHALTBÜGEL	ESTRIBO DE RETENTION	
27	59075072	1	TUBO SCARICO	EXHAUST PIPE	TUYAU DE DECHARGE	AUSPUFFROHR	TUBO DE DESCARGA	
28	59074627	1	PROTEZIONE TURBINA	TURBINE GUARD	PROTECTION TURBINE	TURBINENSCHUTZ	PROTECCION TURBINA	
29	59900357	1	DECANTATORE OLIO MOTORE	ENGINE OIL SETTLING TANK	DÉCANTEUR HUILE MOTEUR	MOTORÖLDEKANTER	CUBETA DECANTACIÓN ACEITE	
30	58075607	1	TUBO SFIATO OLIO MOTORE	ENGINE OIL BREATHER PIPE	TUYAU D'ÉVENT HUILE MOTEUR	MOTORÖLLENTLÜFTERROHR	TUBO RESPIRADERO ACEITE	
RISERVATO AL MAG. RICAMBI FOR SPARE PARTS DEPT. ONLY SEULEMENT POUR SERV. PIÈCES DÉTACHÉES NUR FÜR E-TEILE ABT. SOLO POR SERVICIO PIEZAS DE REPUESTO								
POS. 1 - POS.29 - VEDI CID 200/02 - 204/02 - 007/03								

Thor

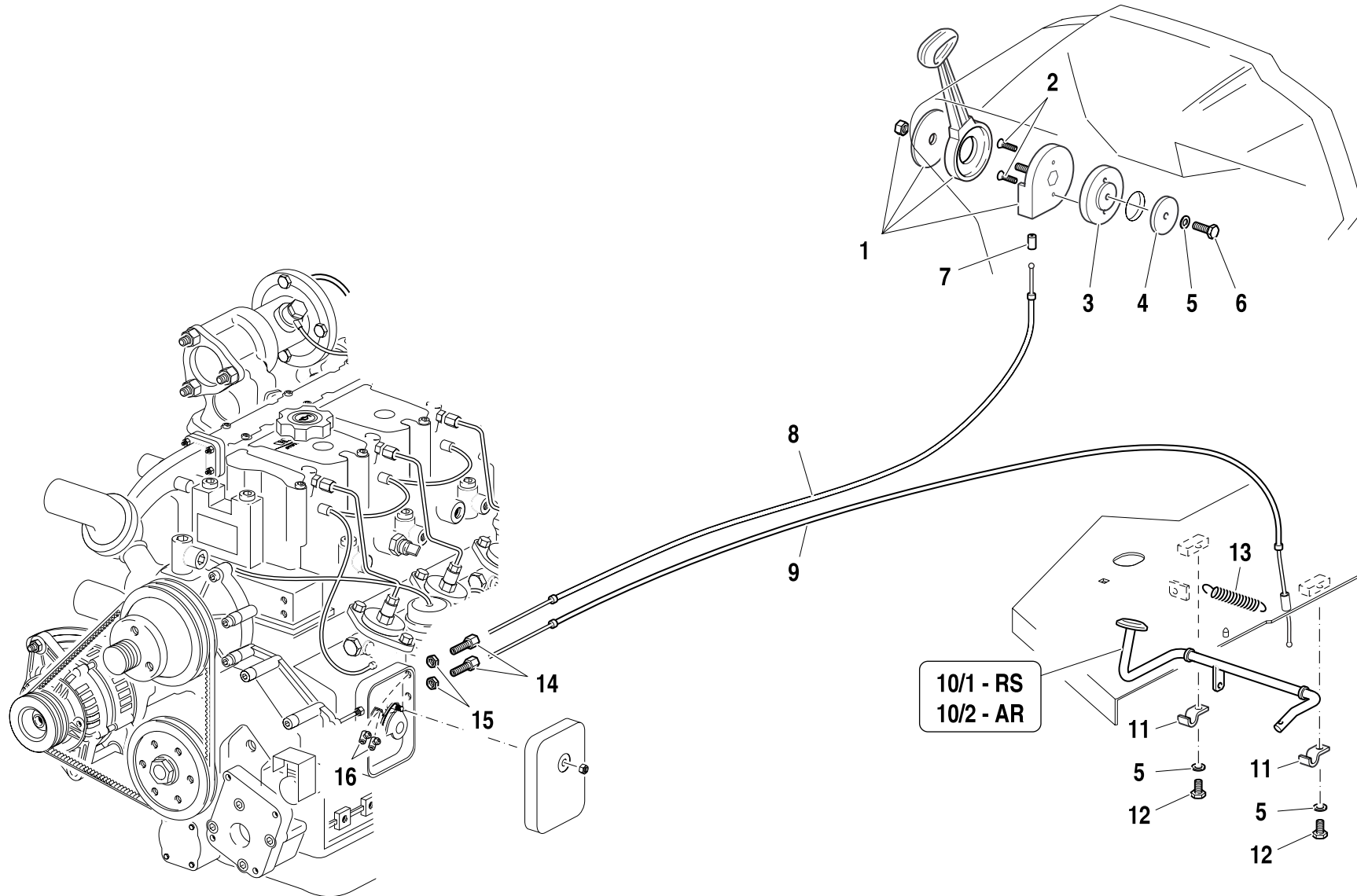
FERRARI

1/1

Tavola Rev. Data
A.01.03 - **1** 05/2003

Validità			
70			
RS-M		AR-M	

Tavola	Rev.	Data
A.02.01	0	05/2003



POS.	CODICE	Q.tà	DENOMINAZIONE	DESCRIPTION	DESIGNATION	BENENNUNG	DENOMINACIONES	Note
1	F0828029070	1	ACCELERATORE A MANO	HAND ACCELERATOR	ACCELERATEUR DE MAIN	HANDGASZUG	ACELERADOR A MANO	
2	31132562	2	VITE	SCREW	VIS	SCHRAUBE	TORNILLO	TSVEI M6X16 UNI 5933
3	56171877	1	FLANGIA	FLANGE	BRIDE	FLANSCH	BRIDA	
4	56171883	1	ROSETTA	WASHER	RONDELLE	SCHEIBE	ARANDELA	Ø45X9/4
5	F0843643060	3	ROSETTA	WASHER	RONDELLE	SCHEIBE	ARANDELA	Ø8 DIN 128-B
6	31112150	1	VITE	SCREW	VIS	SCHRAUBE	TORNILLO	TE M8X20 UNI 5739
7	F0858520000	1	BUSSOLA	BUSH	DOUILLE	BUCHSE	BUJE	Ø9X15
8	58074825	1	CAVO FLESSIBILE	BOWDEN CABLE	CABLE SOUPLE	BIEGSAMES KABEL	CABLE FLEXIBLE	
9	58072074	1	CAVO FLESSIBILE	BOWDEN CABLE	CABLE SOUPLE	BIEGSAMES KABEL	CABLE FLEXIBLE	
10/1	59074346	1	PEDALE ACCELERATORE	ACCELERATOR PEDAL	PEDALE ACCELERATEUR	HANDGASZUGSPEDAL	PEDAL ACELERADOR	RS
10/2	59073681	1	PEDALE ACCELERATORE	ACCELERATOR PEDAL	PEDALE ACCELERATEUR	HANDGASZUGSPEDAL	PEDAL ACELERADOR	AR
11	56071768	2	PIASTRINA	PLATE	PLAQUETTE	PLÄTTCHEN	PLAQUETA	
12	31112148	2	VITE	SCREW	VIS	SCHRAUBE	TORNILLO	TE M8X14 UNI 5739
13	F0831125000	1	MOLLA	SPRING	RESSORT	FEDER	MUELLE	
14	F0858021000	2	REGISTRO	REGISTER	ENREGISTREUR	REGLER	REGISTRO	M8X28
15	31231080	2	DADO	NUT	ECROU	MUTTER	TUERCA	M8 UNI 5589
16	58048002	2	SERRAFILO	CLAMPING SCREW	SERREFILS	DRAHTKLEMME	ABRAZADERA	M4
RISERVATO AL MAG. RICAMBI FOR SPARE PARTS DEPT. ONLY SEULEMENT POUR SERV. PIÉCES DÉTACHÉES NUR FÜR E-TEILE ABT. SOLO POR SERVICIO PIEZAS DE REPUESTO								

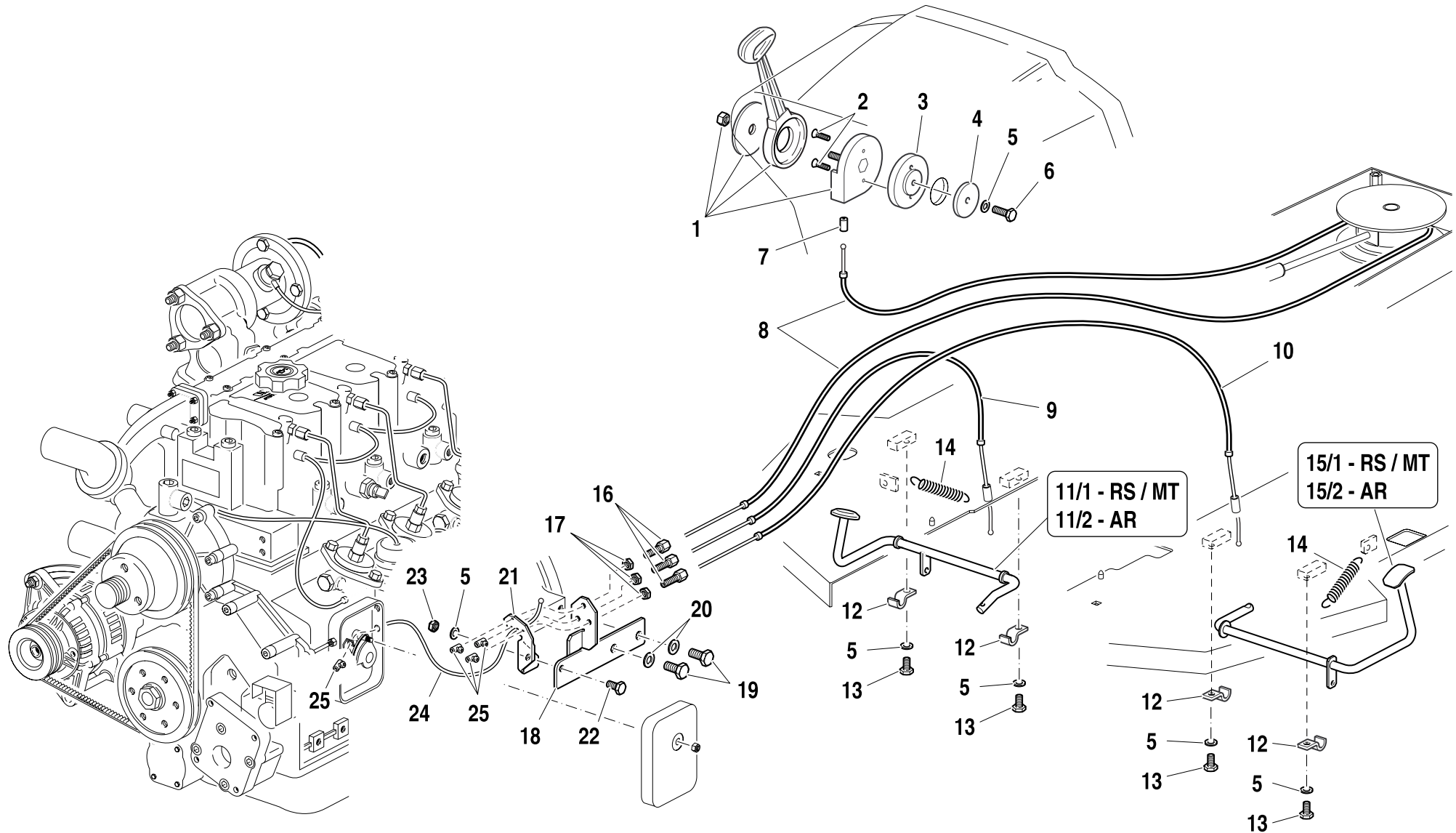



1/1

Tavola	Rev.	Data
A.02.01	0	05/2003

Validità			
70			
RS-R	MT		AR-R

Tavola	Rev.	Data
A.02.02	0	05/2003



POS.	CODICE	Q.tà	DENOMINAZIONE	DESCRIPTION	DESIGNATION	BENENNUNG	DENOMINACIONES	Note
1	F0828029070	1	ACCELERATORE A MANO	HAND ACCELERATOR	ACCELERATEUR DE MAIN	HANDGASZUG	ACELERADOR A MANO	
2	31132562	2	VITE	SCREW	VIS	SCHRAUBE	TORNILLO	TSVEI M6X16 UNI 5933
3	56171877	1	FLANGIA	FLANGE	BRIDE	FLANSCH	BRIDA	
4	56171883	1	ROSETTA	WASHER	RONDELLE	SCHEIBE	ARANDELA	Ø45X9/4
5	F0843643060	6	ROSETTA	WASHER	RONDELLE	SCHEIBE	ARANDELA	Ø8 DIN 128-B
6	31112150	1	VITE	SCREW	VIS	SCHRAUBE	TORNILLO	TE M8X20 UNI 5739
7	F0858520000	1	BUSSOLA	BUSH	DOUILLE	BUCHSE	BUJE	Ø9X15
8	58075245	1	CAVO FLESSIBILE	BOWDEN CABLE	CABLE SOUPLE	BIEGSAMES KABEL	CABLE FLEXIBLE	
9	58072492	1	CAVO FLESSIBILE	BOWDEN CABLE	CABLE SOUPLE	BIEGSAMES KABEL	CABLE FLEXIBLE	
10	58070489	1	CAVO FLESSIBILE	BOWDEN CABLE	CABLE SOUPLE	BIEGSAMES KABEL	CABLE FLEXIBLE	
11/1	59074346	1	PEDALE ACCELERATORE DX	RH ACCELERATOR PEDAL	PEDALE ACCELERATEUR DR.	HANDGASZUGSPEDAL R.	PEDAL ACELERADOR DCHO	RS / MT
11/2	59073681	1	PEDALE ACCELERATORE DX	RH ACCELERATOR PEDAL	PEDALE ACCELERATEUR DR.	HANDGASZUGSPEDAL R.	PEDAL ACELERADOR DCHO	AR
12	56071768	4	PIASTRINA	PLATE	PLAQUETTE	PLÄTTCHEN	PLAQUETA	
13	31112148	4	VITE	SCREW	VIS	SCHRAUBE	TORNILLO	TE M8X14 UNI 5739
14	F0831125000	2	MOLLA	SPRING	RESSORT	FEDER	MUELLE	
15/1	59074347	1	PEDALE ACCELERATORE SX	LH ACCELERATOR PEDAL	PEDALE ACCELERATEUR G.	HANDGASZUGSPEDAL L.	PEDAL ACELERADOR IZQO	RS / MT
15/2	59074213	1	PEDALE ACCELERATORE SX	LH ACCELERATOR PEDAL	PEDALE ACCELERATEUR G.	HANDGASZUGSPEDAL L.	PEDAL ACELERADOR IZQO	AR
16	F0858021000	3	REGISTRO	REGISTER	ENREGISTREUR	REGLER	REGISTRO	M8X28
17	31231080	3	DADO	NUT	ECROU	MUTTER	TUERCA	M8 UNI 5589
18	59075240	1	STAFFA	BRACKET	BRIDE	BÜGEL	ESTRIBO	
19	31112210	2	VITE	SCREW	VIS	SCHRAUBE	TORNILLO	TE M10X20 UNI 5739
20	F0843755000	2	ROSETTA	WASHER	RONDELLE	SCHEIBE	ARANDELA	Ø10 DIN 128-B
21	56175241	1	LEVA	LEVER	LEVIER	HEBEL	PALANCA	
22	31111151	1	VITE	SCREW	VIS	SCHRAUBE	TORNILLO	TE M8X16 UNI 5739
23	F0814569000	1	DADO	NUT	ECROU	MUTTER	TUERCA	M8 UNI 5589
24	58075246	1	CAVO RINVIO	CABLE	CÂBLE	KABEL	KABEL	
25	58048002	4	SERRAFILE	CLAMPING SCREW	SERREFILS	DRAHTKLEMME	ABRAZADERA	M4
RISERVATO AL MAG. RICAMBI FOR SPARE PARTS DEPT. ONLY SEULEMENT POUR SERV. PIÈCES DÉTACHÉES NUR FÜR E-TEILE ABT. SOLO POR SERVICIO PIEZAS DE REPUESTO								

Thor

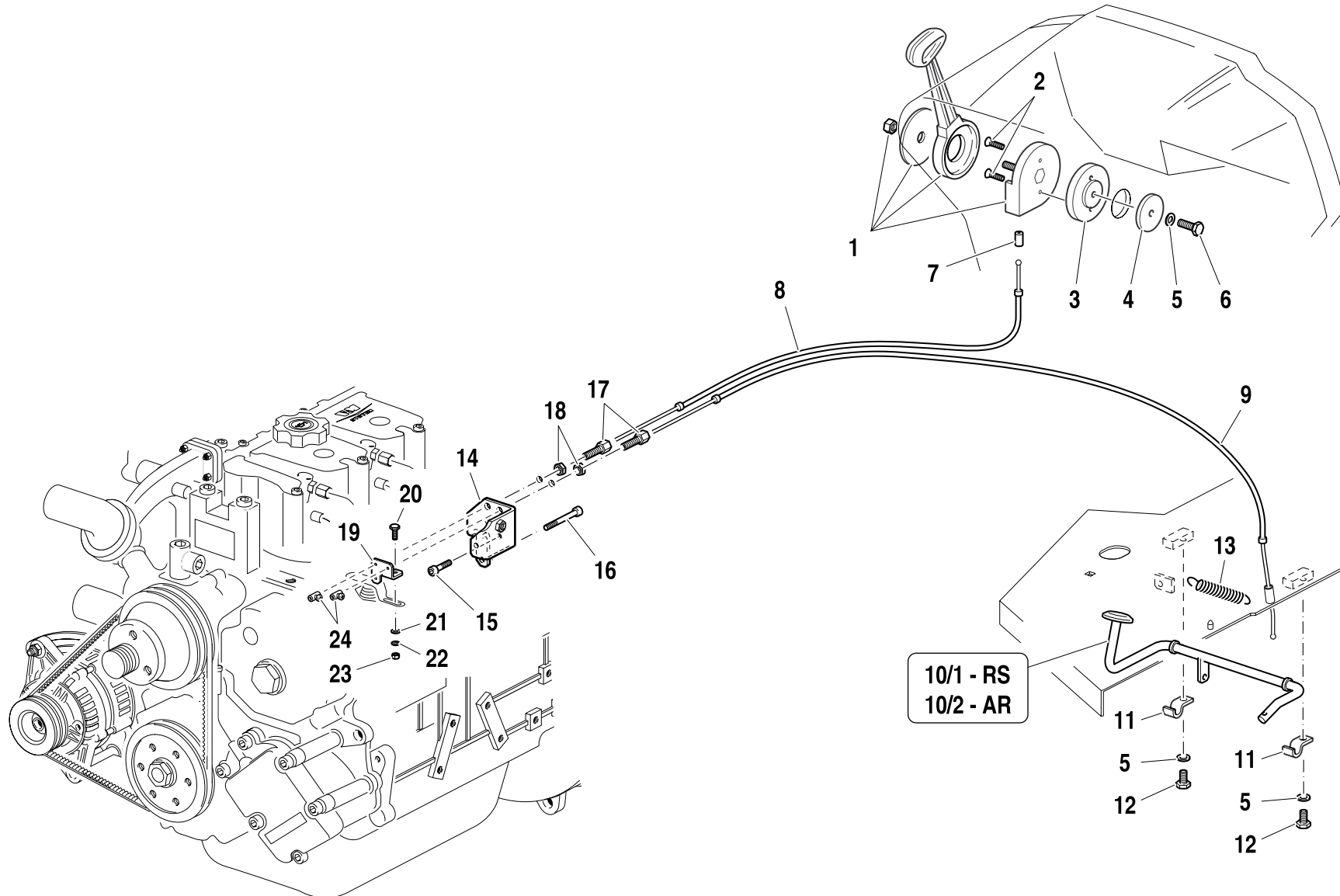
FERRARI

1/1

Tavola - Rev. - Data
A.02.02 - **0** 05/2003

Validità			
	80	90	
RS-M		AR-M	

Tavola	Rev.	Data
A.02.03	0	05/2003



POS.	CODICE	Q.tà	DENOMINAZIONE	DESCRIPTION	DESIGNATION	BENENNUNG	DENOMINAZIONES	Note
1	F0828029070	1	ACCELERATORE A MANO	HAND ACCELERATOR	ACCELERATEUR DE MAIN	HANDGASZUG	ACELERADOR A MANO	
2	31132562	2	VITE	SCREW	VIS	SCHRAUBE	TORNILLO	TSVEI M6X16 UNI 5933
3	56171877	1	FLANGIA	FLANGE	BRIDE	FLANSCH	BRIDA	
4	56171883	1	ROSETTA	WASHER	RONDELLE	SCHEIBE	ARANDELA	Ø45X9/4
5	F0843643060	3	ROSETTA	WASHER	RONDELLE	SCHEIBE	ARANDELA	Ø8 DIN 128-B
6	31112150	1	VITE	SCREW	VIS	SCREW	TORNILLO	TE M8X20 UNI 5739
7	F0858520000	1	BUSSOLA	BUSH	DOUILLE	BUCHSE	BUJE	Ø9X15
8	58074825	1	CAVO FLESSIBILE	BOWDEN CABLE	CABLE SOUPLE	BIEGSAMES KABEL	CABLE FLEXIBLE	
9	58072074	1	CAVO FLESSIBILE	BOWDEN CABLE	CABLE SOUPLE	BIEGSAMES KABEL	CABLE FLEXIBLE	
10/1	59074346	1	PEDALE ACCELERATORE	ACCELERATOR PEDAL	PEDALE ACCELERATEUR	HANDGASZUGSPEDAL	PEDAL ACELERADOR	RS
10/2	59073681	1	PEDALE ACCELERATORE	ACCELERATOR PEDAL	PEDALE ACCELERATEUR	HANDGASZUGSPEDAL	PEDAL ACELERADOR	AR
11	56071768	2	PIASTRINA	PLATE	PLAQUETTE	PLÄTTCHEN	PLAQUETA	
12	31112148	2	VITE	SCREW	VIS	SCHRAUBE	TORNILLO	TE M8X14 UNI 5739
13	F0831125000	1	MOLLA	SPRING	RESSORT	FEDER	MUELLE	
14	56174661	1	STAFFA	BRACKET	BRIDE	BÜGEL	ESTRIBO	
15	31152060	1	VITE	SCREW	VIS	SCHRAUBE	TORNILLO	TCEI M6X30 UNI 5931
16	31152068	1	VITE	SCREW	VIS	SCHRAUBE	TORNILLO	TCEI M6X55 UNI 5931
17	F0858021000	2	REGISTRO	REGISTER	ENREGISTREUR	REGLER	REGISTRO	M8X28
18	31231080	2	DADO	NUT	ECROU	MUTTER	TUERCA	M8 UNI 5589
19	56174660	1	PIASTRINA	PLATE	PLAQUETTE	PLÄTTCHEN	PLAQUETA	
20	31112051	1	VITE	SCREW	VIS	SCHRAUBE	TORNILLO	TE M5X14 UNI 5739
21	31411053	1	ROSETTA	WASHER	RONDELLE	SCHEIBE	ARANDELA	Ø5,3X10 UNI 6592
22	F0843561000	1	ROSETTA	WASHER	RONDELLE	SCHEIBE	ARANDELA	Ø5 DIN 128-B
23	31211050	1	DADO	NUT	ECROU	MUTTER	TUERCA	M5 UNI 5588
24	58048002	2	SERRAFILE	CLAMPING SCREW	SERREFILS	DRAHTKLEMME	ABRAZADERA	M4

RISERVATO AL MAG. RICAMBI

FOR SPARE PARTS DEPT. ONLY

SEULEMENT POUR SERV. PIECES DETACHÉES

NUR FÜR E-TEILE ABT.

SOLO POR SERVICIO PIEZAS DE REPUESTO

Thor

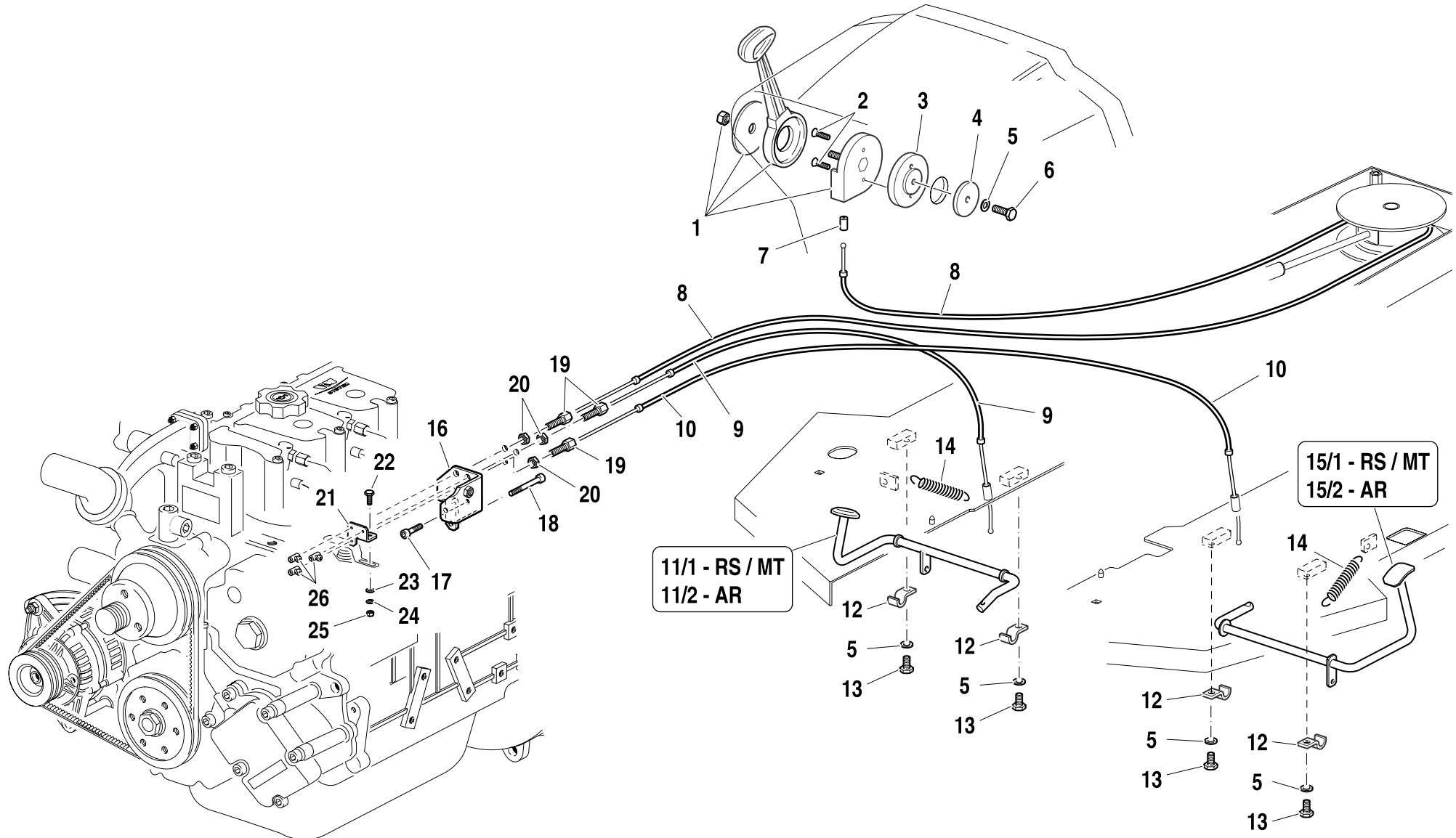
FERRARI

1/1

— Tavola —	— Rev. —	— Data —
A.02.03	0	05/2003

Validità			
	80	90	
RS-R	MT		AR-R

Tavola	Rev.	Data
A.02.04	0	05/2003



POS.	CODICE	Q.tà	DENOMINAZIONE	DESCRIPTION	DESIGNATION	BENENNUNG	DENOMINACIONES	Note
1	F0828029070	1	ACCELERATORE A MANO	ACCELERATOR	ACCELERATEUR DE MAIN	HANDGASZUG	ACELERADOR A MANO	
2	31132562	2	VITE	SCREW	VIS	SCHRAUBE	TORNILLO	TSVEI M6X16 UNI 5933
3	56171877	1	FLANGIA	FLANGE	BRIDE	FLANSCH	ARANDELA	
4	56171883	1	ROSETTA	WASHER	RONDELLE	SCHEIBE	ARANDELA	Ø45X9/4
5	F0843643060	5	ROSETTA	WASHER	RONDELLE	SCHEIBE	ARANDELA	Ø8 DIN 128-B
6	31112150	1	VITE	SCREW	VIS	SCREW	TORNILLO	TE M8X20 UNI 5739
7	F0858520000	1	BUSSOLA	BUSH	DOUILLE	BUCHSE	BUJE	Ø9X15
8	58074832	1	CAVO FLESSIBILE	BOWDEN CABLE	CABLE SOUPLE	BIEGSAMES KABEL	CABLE FLEXIBLE	
9	58072074	1	CAVO FLESSIBILE	BOWDEN CABLE	CABLE SOUPLE	BIEGSAMES KABEL	CABLE FLEXIBLE	
10	58072075	1	CAVO FLESSIBILE	BOWDEN CABLE	CABLE SOUPLE	BIEGSAMES KABEL	CABLE FLEXIBLE	
11/1	59074346	1	PEDALE ACCELERATORE DX	RH ACCELERATOR PEDAL	PEDALE ACCELERATEUR D.	HANDGASZUGSPEDAL RECHTS	PEDAL ACELERADOR DCHO	RS / MT
11/2	59073681	1	PEDALE ACCELERATORE DX	RH ACCELERATOR PEDAL	PEDALE ACCELERATEUR D.	HANDGASZUGSPEDAL RECHTS	PEDAL ACELERADOR DCHO	AR
12	56071768	4	PIASTRINA	PLATE	PLAQUETTE	PLÄTTCHEN	PLAQUETA	
13	31112148	4	VITE	SCREW	VIS	SCHRAUBE	TORNILLO	TE M8X14 UNI 5739
14	F0831125000	2	MOLLA	SPRING	RESSORT	FEDER	MUELLE	
15/1	59074347	1	PEDALE ACCELERATORE SX	LH ACCELERATOR PEDAL	PEDALE ACCELERATEUR G.	HANDGASZUGSPEDAL LINKS	PEDAL ACELERADOR IZQDO	RS / MT
15/2	59074213	1	PEDALE ACCELERATORE SX	LH ACCELERATOR PEDAL	PEDALE ACCELERATEUR G.	HANDGASZUGSPEDAL LINKS	PEDAL ACELERADOR IZQDO	AR
16	56174661	1	STAFFA	BRACKET	BRIDE	BÜGEL	ESTRIBO	
17	31152060	1	VITE	SCREW	VIS	SCHRAUBE	TORNILLO	TCEI M6X30 UNI 5931
18	31152068	1	VITE	SCREW	VIS	SCHRAUBE	TORNILLO	TCEI M6X55 UNI 5931
19	F0858021000	3	REGISTRO	REGISTER	ENREGISTREUR	REGLER	REGISTRO	M8X28
20	31231080	3	DADO	NUT	ECROU	MUTTER	TUERCA	M8 UNI 5589
21	56174660	1	PIASTRINA	PLATE	PLAQUETTE	PLÄTTCHEN	PLAQUETA	
22	31112051	1	VITE	SCREW	VIS	SCHRAUBE	TORNILLO	TE M5X14 UNI 5739
23	31411053	1	ROSETTA	WASHER	RONDELLE	SCHEIBE	ARANDELA	Ø5,3X10 UNI 6592
24	F0843561000	1	ROSETTA	WASHER	RONDELLE	SCHEIBE	ARANDELA	Ø5 DIN 128-B
25	31211050	1	DADO	NUT	ECROU	MUTTER	TUERCA	M5 UNI 5588
26	58048002	3	SERRAFILO	CLAMPING SCREW	SERREFILS	DRAHTKLEMME	ABRAZADERA	M4
RISERVATO AL MAG. RICAMBI FOR SPARE PARTS DEPT. ONLY SEULEMENT POUR SERV. PIÈCES DÉTACHÉES NUR FÜR E-TEILE ABT. SOLO POR SERVICIO PIEZAS DE REPUESTO								

Thor

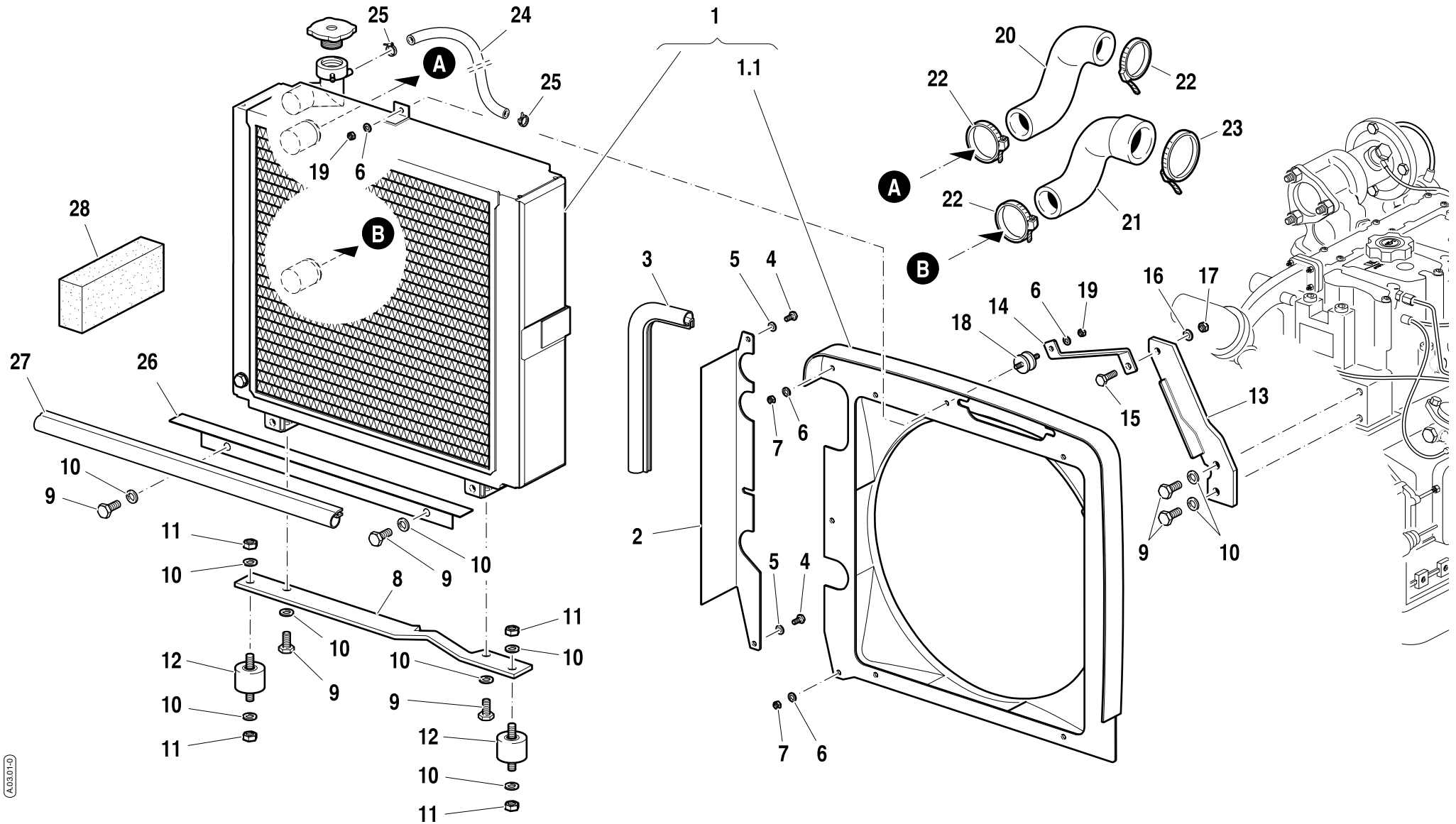
FERRARI

1/1

Tavola — Rev. — Data —
A.02.04 - **0** 05/2003

Validità				
70				
RS-M	RS-R	MT	AR-M	AR-R

Tavola	Rev.	Data
A.03.01	0	05/2003



POS.	CODICE	Q.tà	DENOMINAZIONE	DESCRIPTION	DESIGNATION	BENENNUNG	DENOMINACIONES	Note
1	58175023	1	RADIATORE COMPLETO	COMPLETE RADIATOR	RADIATEUR COMPL.	KPL. KÜHLER	RADIADOR COMPL.	
1.1	58175025	1	CONVOGLIATORE	CONVEYOR	CONVOYEUR	KÜHLERHAUBE	CONVOYADOR	
2	56175194	1	TENUTA ARIA LATERALE	SIDE AIR PROTECTION	PROTECTION LATÉRALE AIR	SEITLICHE LUFTSCHUTZ	PROTECCIÓN AIRE LATERAL	
3	P000000260007	-	GUARNIZIONE	GASKET	GARNITURE	DICHTUNG	JUNTA	L=1350 mm
4	31112082	2	VITE	SCREW	VIS	SCHRAUBE	TORNILLO	TE M6X12 UNI 5739
5	31411064	2	ROSETTA	WASHER	RONDELLE	SCHEIBE	ARANDELA	Ø6,4X12,5 UNI 6592
6	F0843570000	4	ROSETTA ELASTICA	SPRING WASHER	RONDELLE ELASTIQUE	FEDERSCHEIBE	ARANDELA ELASTICA	Ø6 DIN 128-B
7	31211060	2	DADO	NUT	ECROU	MUTTER	TUERCA	M6 UNI 5588
8	56174994	1	SUPPORTO RADIATORE	RADIATOR SUPPORT	SUPPORT RADIATEUR	KÜHLERHALTERUNG	SOPORTE RADIADOR	
9	31112210	6	VITE	SCREW	VIS	SCHRAUBE	TORNILLO	TE M10X20 UNI 5739
10	F0843755000	10	ROSETTA ELASTICA	SPRING WASHER	RONDELLE ELASTIQUE	FEDERSCHEIBE	ARANDELA ELASTICA	Ø10 DIN 128-B
11	F0814632000	4	DADO	NUT	ECROU	MUTTER	TUERCA	M10 UNI 5588
12	58174356	2	SILENTBLOC	SILENTBLOC	SILENTBLOC	SILENTBLOC	SILENTBLOC	
13	59074996	1	STAFFA	BRACKET	BRIDE	BÜGEL	ESTRIBO	
14	56174631	1	STAFFA SUPERIORE	UPPER BRACKET	BRIDE SUPERIEURE	OBERBÜGEL	ESTRIBO SUPERIOR	
15	31112151	1	VITE	SCREW	VIS	SCHRAUBE	TORNILLO	TE M8X25 UNI 5739
16	F0843643060	1	ROSETTA ELASTICA	SPRING WASHER	RONDELLE ELASTIQUE	FEDERSCHEIBE	ARANDELA ELASTICA	Ø8 DIN 128-B
17	F0814574000	1	DADO	NUT	ECROU	MUTTER	TUERCA	M8 UNI 5588
18	F0849206005	1	SILENTBLOC	SILENTBLOC	SILENTBLOC	SILENTBLOC	SILENTBLOC	20X16
19	F0814545000	2	DADO	NUT	ECROU	MUTTER	TUERCA	M6 UNI 5587
20	55174632	1	MANICOTTO ENTRATA ACQUA	WATER INLET SLEEVE	MANCHON ENTREE EAU	WASSERSEINGANGSMUFFE	MANGUITO ENTRADA AGUA	
21	55174633	1	MANICOTTO USCITA ACQUA	WATER OUTLET SLEEVE	MANCHON SORTIE EAU	WASSERSAUSGANGSMUFFE	MANGUITO SALIDA AGUA	
22	F0817535000	3	FASCETTA	CLAMP	BANDE	SHELLE	ABRAZADERA	N5
23	F0817550000	1	FASCETTA	CLAMP	BANDE	SHELLE	ABRAZADERA	N5A
24	58070873	1	TUBO SFIATO	BREATHER PIPE	TUBE SOUFFLEUR	ENTLÜFTERROHR	TUBO RESPIRADERO	
25	F0817512000	2	FASCETTA	CLAMP	BANDE	SHELLE	ABRAZADERA	N2
26	56174995	1	TENUTA ARIA INFERIORE	LOWER AIR PROTECTION	PROTECTION INF. AIR	UNTERE LUFTSCHUTZ	PROTECCIÓN AIRE INFERIOR	
27	P000000260007	-	GUARNIZIONE	GASKET	GARNITURE	DICHTUNG	JUNTA	L=520 mm
28	57375461	2	SPUGNA	SPONGE	ÉPONGE	SCHWAMM	ESPONJA	

RISERVATO AL MAG. RICAMBI

FOR SPARE PARTS DEPT. ONLY

SEULEMENT POUR SERV. PIECES DETACHÉES

NUR FÜR E-TEILE ABT.

SOLO POR SERVICIO PIEZAS DE REPUESTO

Thor

FERRARI

1/1

Tavola

Rev. 0

Data

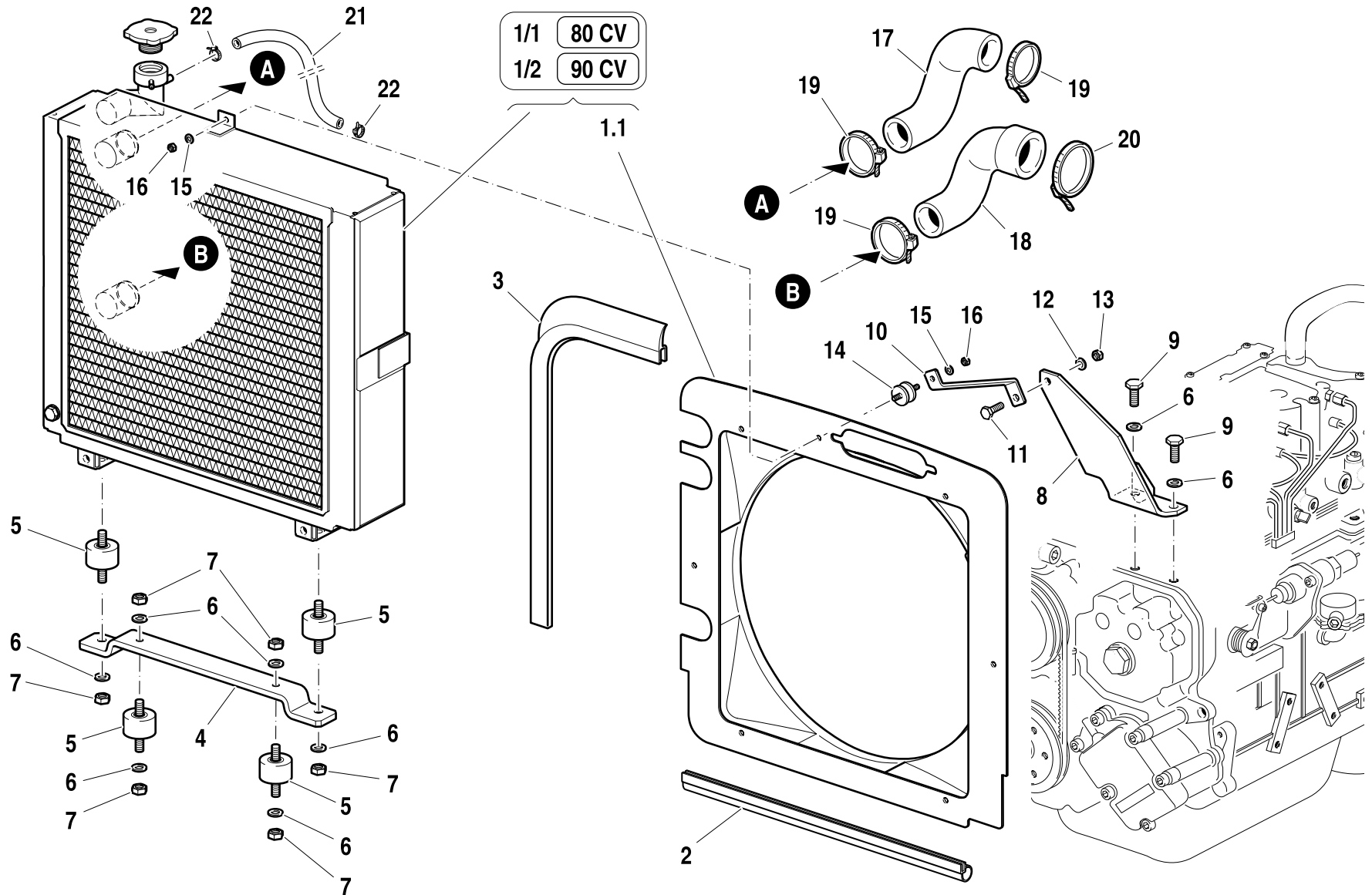
A.03.01

- 0

05/2003

Validità				
		80	90	
RS-M	RS-R	MT	AR-M	AR-R

Tabola	Rev.	Data
A.03.02	0	05/2003



POS.	CODICE	Q.tà	DENOMINAZIONE	DESCRIPTION	DESIGNATION	BENENNUNG	DENOMINACIONES	Note
1/1	58174605	1	RADIATORE COMPLETO	COMPLETE RADIATOR	RADIATEUR COMPL.	KPL. KÜHLER	RADIADOR COMPL.	80 CV
1/2	58174604	1	RADIATORE	RADIATOR	RADIATEUR	KÜHLER	RADIADOR	90 CV
1.1	58175085	1	CONVOGLIATORE	CONVEYOR	CONVOYEUR	KÜHLERHAUBE	CONVOYADOR	80-90 CV
2	P000000260007	-	GUARNIZIONE	GASKET	GARNITURE	DICHTUNG	JUNTA	L=450 mm
3	F0256809050	-	GUARNIZIONE	GASKET	GARNITURE	DICHTUNG	JUNTA	L=1360 mm
4	56174629	1	STAFFA INFERIORE	LOWER BRACKET	BRIDE INFERIEURE	UNTERBÜGEL	ESTRIBO INFERIOR	
5	58174608	4	SILENTBLOC	SILENTBLOC	SILENTBLOC	SILENTBLOC	SILENTBLOC	
6	F0843755000	8	ROSETTA ELASTICA	SPRING WASHER	RONDELLE ELASTIQUE	FEDERSCHEIBE	ARANDELA ELASTICA	Ø10 DIN 128-B
7	F0814632000	6	DADO	NUT	ECROU	MUTTER	TUERCA	M10 UNI 5588
8	59074630	1	STAFFA	BRACKET	BRIDE	BÜGEL	ESTRIBO	
9	31112219	2	VITE	SCREW	VIS	SCHRAUBE	TORNILLO	TE M10X25 UNI 5739
10	56174631	1	STAFFA SUPERIORE	UPPER BRACKET	BRIDE SUPERIEURE	OBERBÜGEL	ESTRIBO SUPERIOR	
11	31112151	1	VITE	SCREW	VIS	SCHRAUBE	TORNILLO	TE M8X25 UNI 5739
12	F0843643060	1	ROSETTA ELASTICA	SPRING WASHER	RONDELLE ELASTIQUE	FEDERSCHEIBE	ARANDELA ELASTICA	Ø8 DIN 128-B
13	F0814574000	1	DADO	NUT	ECROU	MUTTER	TUERCA	M8 UNI 5588
14	F0849206005	1	SILENTBLOC	SILENTBLOC	SILENTBLOC	SILENTBLOC	SILENTBLOC	20X16
15	F0843570000	2	ROSETTA ELASTICA	SPRING WASHER	RONDELLE ELASTIQUE	FEDERSCHEIBE	ARANDELA ELASTICA	Ø6 DIN 128-B
16	F0814545000	2	DADO	NUT	ECROU	MUTTER	TUERCA	M6 UNI 5587
17	55174632	1	MANICOTTO ENTRATA ACQUA	WATER INLET SLEEVE	MANCHON ENTREE EAU	WASSERSEINGANGSMUFFE	MANGUITO ENTRADA AGUA	
18	55174633	1	MANICOTTO USCITA ACQUA	WATER OUTLET SLEEVE	MANCHON SORTIE EAU	WASSERSAUSGANGSMUFFE	MANGUITO SALIDA AGUA	
19	F0817535000	3	FASCETTA	CLAMP	BANDE	SHELLE	ABRAZADERA	N5
20	F0817550000	1	FASCETTA	CLAMP	BANDE	SHELLE	ABRAZADERA	N5A
21	58074874	1	TUBO SFIATO	BREATHER PIPE	TUBE SOUFFLEUR	ENTLÜFTERROHR	TUBO RESPIRADERO	
22	F0817512000	2	FASCETTA	CLAMP	BANDE	SHELLE	ABRAZADERA	N2
RISERVATO AL MAG. RICAMBI FOR SPARE PARTS DEPT. ONLY SEULEMENT POUR SERV. PIÈCES DÉTACHÉES NUR FÜR E-TEILE ABT. SOLO POR SERVICIO PIEZAS DE REPUESTO								

Thor

FERRARI

1/1

Tavola

A.03.02

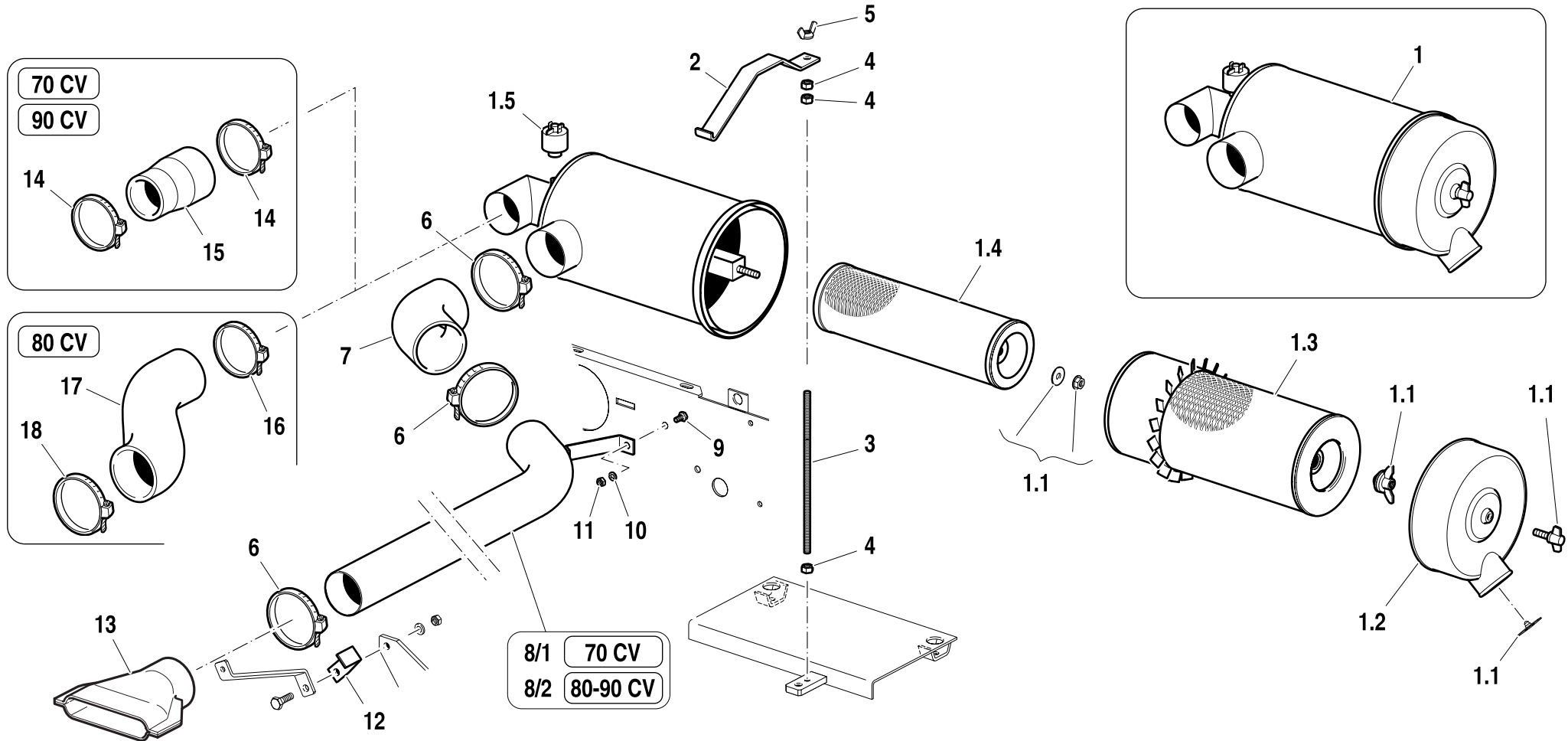
Rev.

0

Data

05/2003

70		80		90	
RS-M	RS-R	MT	AR-M	AR-R	



POS.	CODICE	Q.tà	DENOMINAZIONE	DESCRIPTION	DESIGNATION	BENENNUNG	DENOMINAZIONES	Note
1	58172359	1	FILTRO COMPLETO	COMPLETE FILTER	FILTRE COMPLET	FILTER KMPL	FILTRO COMPLETO	
1.1	59900353	1	KIT COMPONENTI FILTRO	FILTER PARTS SET	KIT COMPOSANTS FILTRE	FILTERTEILENSATZ	KIT COMPONENTES FILTRO	
1.2	59900347	1	COPERCHIO	COVER	COUVERCLE	DECKEL	TAPA	
1.3	58171028	1	CARTUCCIA ESTERNA	EXT. CARTRIDGE	CARTOUCHE EXT.	AUSSENEINSATZ	CARTUCHO EXT.	
1.4	58171027	1	CARTUCCIA INTERNA	INT. CARTRIDGE	CARTOUCHE INT.	INNENEINSATZ	CARTUCHO INT.	
1.5	58173165	1	INDICATORE INTASAMENTO	CLOGGING GAUGE	INDICATEUR DE COLMATAGE	VERSTOPFUNGSANZEIGER	INDICADOR DE ATASCAMIENTO	
2	56174636	1	STAFFA	BRACKET	BRIDA	BÜGEL	ESTRIBO	
3	56174635	1	TIRANTE	ROD	TIRANT	STANGE	TIRANTE	M8X225
4	F0814574000	3	DADO	NUT	ECROU	MUTTER	TUERCA	M8 UNI 5588
5	31200501	1	DADO AD ALETTE	NUT	ECROU A AILETTES	MUTTER	TUERCA	M8 UNI 5448
6	F0817568100	3	FASCETTA	CLAMP	BANDE	SHELLE	ABRAZADERA	N7
7	55172355	1	MANICOTTO FILTRO ARIA	AIR FILTER SLEEVE	MANCHON FILTRE AIR	LUFTFILTERMUFFE	MANGUITO FILTRO AIRE	
8/1	59075190		TUBO PRESA ARIA	AIR PASSAGE PIPE	TUBE PRISE D'AIR	ANSAUGÖFFNUNGSROHR	TUBO PASO AIRE	70 CV
8/2	59074638	1	TUBO PRESA ARIA	AIR PASSAGE PIPE	TUBE PRISE D'AIR	ANSAUGÖFFNUNGSROHR	TUBO PASO AIRE	80-90 CV
9	31112082	1	VITE	SCREW	VIS	SCHRAUBE	TORNILLO	TE M6X12 UNI 5739
10	F0843570000	1	ROSETTA	WASHER	RONDELLE	SCHEIBE	ARANDELA	Ø6 DIN 128-B
11	F0814574000	1	DADO	NUT	ECROU	MUTTER	TUERCA	M8 UNI 5588
12	56174637	1	STAFFA PRESA ARIA	AIR PASSAGGE BRACKET	BRIDE PRISE D'AIR	ANSAUGÖFFNUNGSBÜGEL	ESTRIBO TOMA DE AIRE	
13	57372341	1	PRESA ARIA	AIR PASSAGE	PRISE D'AIR	ANSAUGÖFFNUNG	TUBO TOMA DE AIRE	
14	F0817568000	2	FASCETTA	CLAMP	BANDE	SHELLE	ABRAZADERA	N6 70-90 CV
15	55174760	1	MANICOTTO	SLEEVE	MANCHON	MUFFE	MANGUITO	70-90 CV
16	F0817568000	1	FASCETTA	CLAMP	BANDE	SHELLE	ABRAZADERA	N6 80 CV
17	55174761	1	MANICOTTO	SLEEVE	MANCHON	MUFFE	MANGUITO	80 CV
18	F0817568100	1	FASCETTA	CLAMP	BANDE	SHELLE	ABRAZADERA	N7 80 CV
RISERVATO AL MAG. RICAMBI FOR SPARE PARTS DEPT. ONLY SEULEMENT POUR SERV. PIÈCES DÉTACHÉES NUR FÜR E-TEILE ABT. SOLO POR SERVICIO PIEZAS DE REPUESTO								

Thor

FERRARI

1/1

Tavola

A.04.01

Rev.

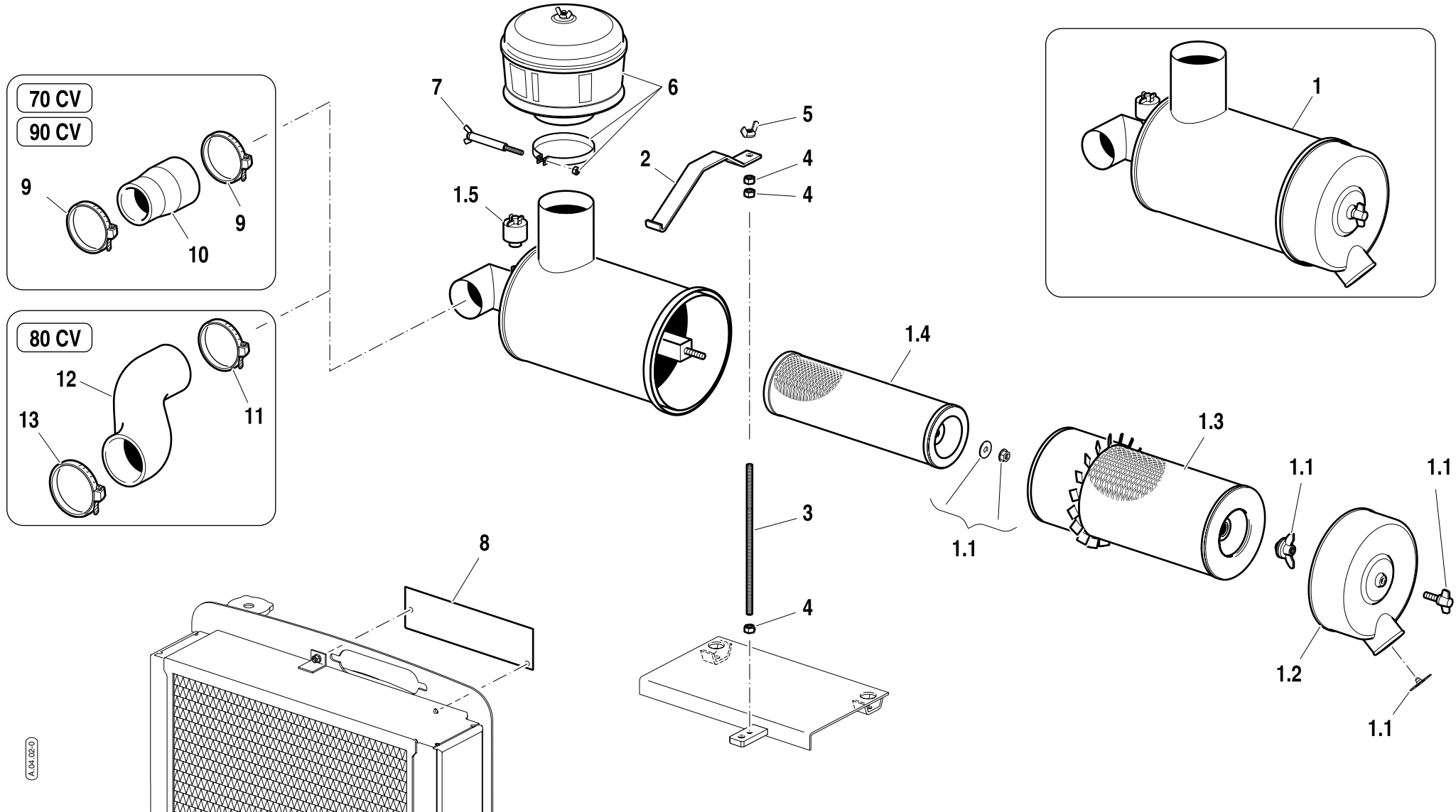
0

Data

05/2003

Validità				
70	80	90		
RS-M	RS-R	MT	AR-M	AR-R

Tavola	Rev.	Data
A.04.02	0	05/2003



A.04.02-0

POS.	CODICE	Q.tà	DENOMINAZIONE	DESCRIPTION	DESIGNATION	BENENNUNG	DENOMINACIONES	Note
1	58175044	1	FILTRO COMPLETO	COMPLETE FILTER	FILTRE COMPLET	FILTER KMPL	FILTRO COMPLETO	
1.1	59900353	1	KIT COMPONENTI FILTRO	FILTER PARTS SET	KIT COMPOSANTS FILTRE	FILTERTEILENSATZ	KIT COMPONENTES FILTRO	
1.2	59900347	1	COPERCHIO	COVER	COUVERCLE	DECKEL	TAPA	
1.3	58171028	1	CARTUCCIA ESTERNA	EXT. CARTRIDGE	CARTOUCHE EXT.	AUSSENEINSATZ	CARTUCHO EXT.	
1.4	58171027	1	CARTUCCIA INTERNA	INT. CARTRIDGE	CARTOUCHE INT.	INNENEINSATZ	CARTUCHO INT.	
1.5	58173165	1	INDICATORE INTASAMENTO	CLOGGING GAUGE	INDICATEUR DE COLMATAGE	VERSTOPFUNGSANZEIGER	INDICADOR DE ATASCAMIENTO	
2	56174636	1	STAFFA	BRACKET	BRIDA	BÜGEL	ESTRIBO	
3	56174635	1	TIRANTE	ROD	TIRANT	STANGE	TIRANTE	M8X225
4	F0814574000	3	DADO	NUT	ECROU	MUTTER	TUERCA	M8 UNI 5588
5	31200501	1	DADO AD ALETTE	NUT	ECROU A AILETTES	MUTTER	TUERCA	M8 UNI 5448
6	58171069	1	PREFILTRO A CICLONE	CYCLONE PRECLEANER	PREFILTRE À CYCLONE	ZYKLON	PREFILTRO CICLÓN	
7	59073184	1	VITE SPECIALE	SPECIAL SCREW	VIS SPÉCIALE	SPEZIELLSCHRAUBE	TORNILLO ESPECIAL	
8	56174976	1	LAMIERA DI CHIUSURA	LOCKING PLATE	TÔLE DE FERME	SCHLUSSBLECH	PLANCHA DE CIERRE	
9	F0817568000	2	FASCETTA	CLAMP	BANDE	SHELLE	ABRAZADERA	N6 70-90 CV
10	55174760	1	MANICOTTO	SLEEVE	MANCHON	MUFFE	MANGUITO	70-90 CV
11	F0817568000	1	FASCETTA	CLAMP	BANDE	SHELLE	ABRAZADERA	N6 80 CV
12	55174761	1	MANICOTTO	SLEEVE	MANCHON	MUFFE	MANGUITO	80 CV
13	F0817568100	1	FASCETTA	CLAMP	BANDE	SHELLE	ABRAZADERA	N7 80 CV
RISERVATO AL MAG. RICAMBI FOR SPARE PARTS DEPT. ONLY SEULEMENT POUR SERV. PIÈCES DÉTACHÉES NUR FÜR E-TEILE ABT. SOLO POR SERVICIO PIEZAS DE REPUESTO								

Thor

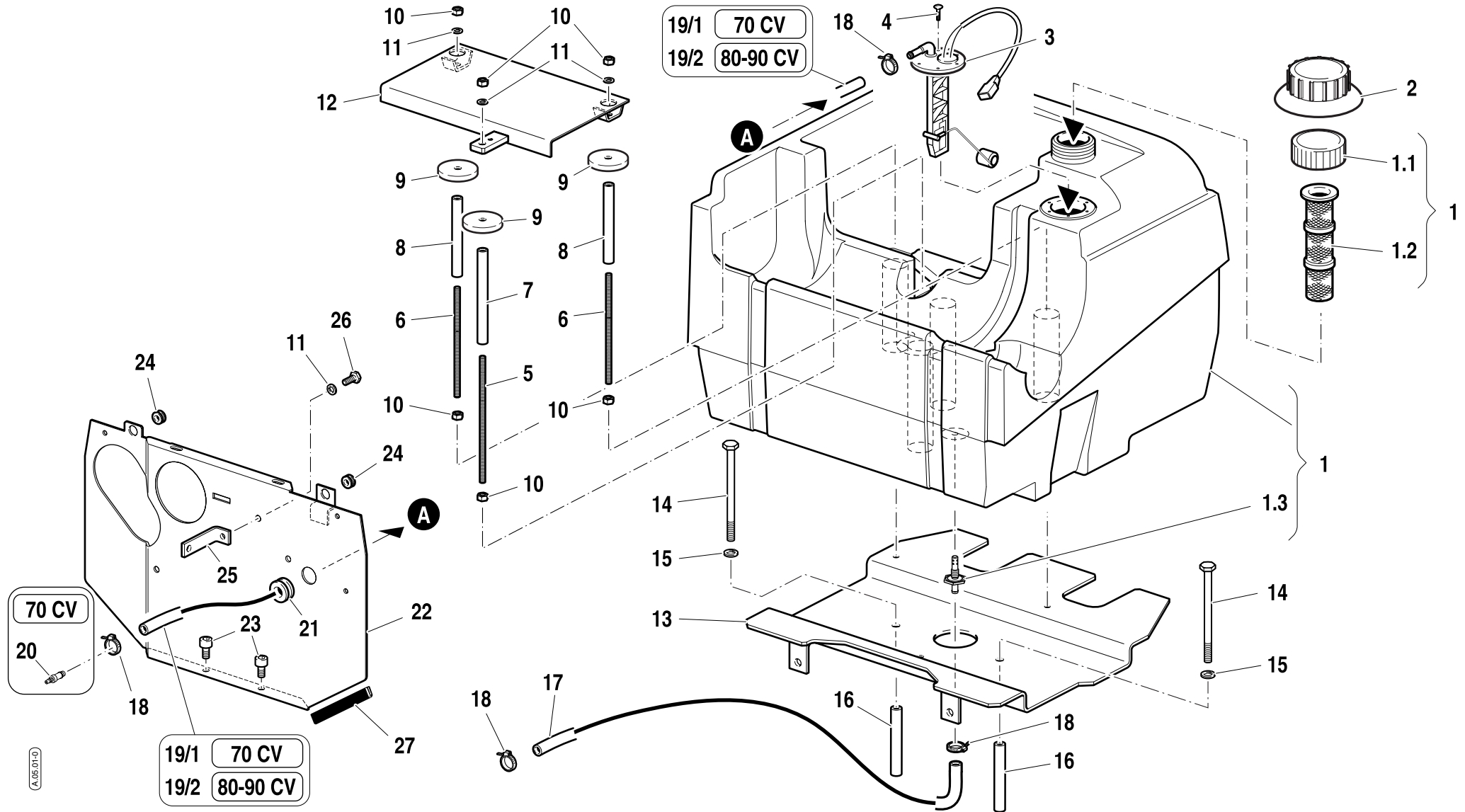
FERRARI

1/1

Tavola **A.04.02** - Rev. **0** - Data 05/2003

Validità				
70	80	90		
RS-M	RS-R	MT	AR-M	AR-R

Tavola	Rev.	Data
A.05.01	0	05/2003

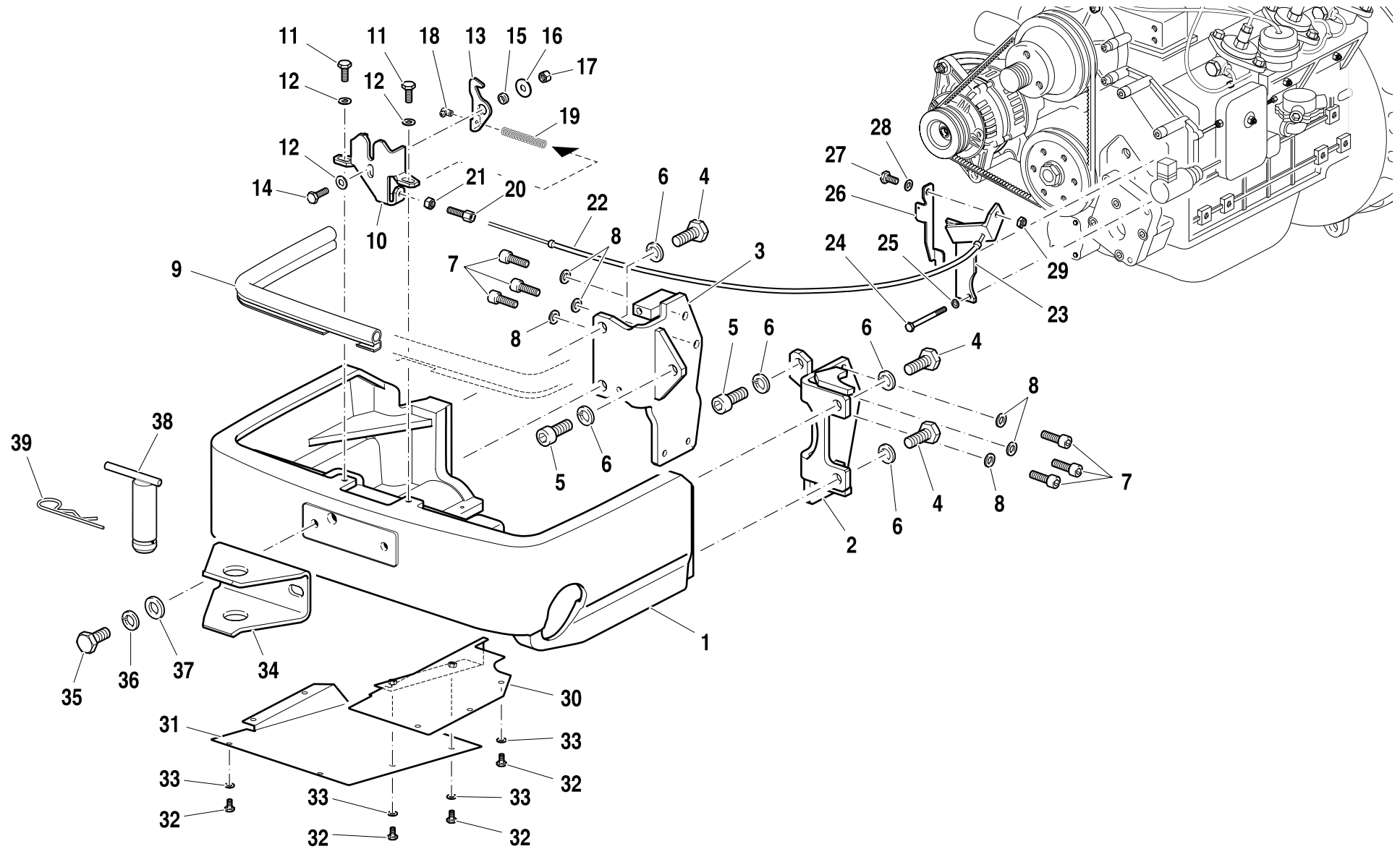


POS.	CODICE	Q.tà	DENOMINAZIONE	DESCRIPTION	DESIGNATION	BENENNUNG	DENOMINACIONES	Note
1	55274314	1	SERBATOIO CARBURANTE	FUEL TANK	RESERVOIR	KRAFFSTOFFBEHÄLTER	DEPOSITO CARBURANTE	
1.1	F0849500001	1	TAPPO	CAP	BOUCHON	STOPFEN	TAPON	
1.2	F0849500002	1	FILTRO	FILTER	FILTRE	FILTER	FILTRO	
1.3	57174915	1	RACCORDO	FITTING	RACCORD DE RETOUR CARB.	VERBINDUNG	CONEXION	
2	57371900	1	RIVESTIMENTO TAPPO	FUEL TANK CAP COVERING	REVETEMENT BOUCHON	STOPFENSCHUTZ	ENVOLTURA TAPON DEPOSITO	
3	58170238	1	INDICATORE LIVELLO CARBUR.	FUEL LEVEL INDICATOR	INDICATEUR NIVEAU CARBURANT	KRAFFSTOFFSTAND ANZEIGER	INDICADOR NIVEL CARBURANTE	
4	F0861867050	6	VITE	SCREW	VIS	SCHRAUBE	TORNILLO	M4,2X19 DIN 7981
5	56174619	1	TIRANTE	ROD	TIRANT	STANGE	TIRANTE	M8X190
6	56174620	2	TIRANTE	ROD	TIRANT	STANGE	TIRANTE	M8X165
7	56174621	1	COLONNETTA ANTERIORE	FRONT STUD	COLONNETTE ANT.	VORDERSCHRAUBBOLZEN	COLUMNITA ANTERIOR	
8	56174622	2	COLONNETTA POSTERIORE	BACK STUD	COLONNETTE POST.	HINTERSCHRAUBBOLZEN	COLUMNITA POSTERIOR	
9	56170275	3	ANELLO	RING	ANNEAU	RING	TORNILLO	
10	F0814574000	6	DADO	NUT	ECROU	MUTTER	TUERCA	M8 UNI 5588
11	F0843643060	4	ROSETTA	WASHER	RONDELLE	SCHEIBE	ARANDELA	Ø8 DIN 128-B
12	59074639	1	SUPPORTO BATTERIA	BATTERY BEARING	SUPPORT BATTERIE	BATTERIENHALTER	SOPORTE BATERIA	
13	59072380	1	SUPPORTO SERBATOIO	TANK BEARING	SUPPORT RESERVOIR	BEHÄLTERLAGER	SOPORTE DEPOSITO	
14	31111218	2	VITE	SCREW	VIS	SCHRAUBE	TORNILLO	TE M10X140 UNI 5737
15	F0843755000	2	ROSETTA	WASHER	RONDELLE	SCHEIBE	ARANDELA	Ø10 DIN 128-B
16	56170276	2	DISTANZIALE	SPACER	ENTRETOISE	DISTANZSTÜCK	SEPARADOR	
17	58070690	1	TUBO MANDATA CARBURANTE	FUEL DELIVERY PIPE	TUBE DE REFOULEMENT CARB.	KRAFFSTOFFSFÖRDERROHR	TUBO ENVIO COMBUSTIBLE	
18	F0817512000	4	FASCETTA	CLAMP	BANDE	SHELLE	ABRAZADERA	N2
19/1	58075193	1	TUBO RITORNO CARBURANTE	FUEL BACKFLOW PIPE	TUBE DE RETOUR CARB.	KRAFFSTOFFSRÜCKLAUFSROHR	TUBO RETORNO COMBUSTIBLE	70 CV
19/2	58074895	1	TUBO RITORNO CARBURANTE	FUEL BACKFLOW PIPE	TUBE DE RETOUR CARB.	KRAFFSTOFFSRÜCKLAUFSROHR	TUBO RETORNO COMBUSTIBLE	80-90 CV
20	56172950	1	RACCORDO RITORNO CARBUR.	FUEL BACKFLOW PIPE FITTING	RACCORD DE RETOUR CARB.	VERBINDUNG	CONEXION TUBO RET. COMB.	70 CV
21	58171901	1	PASSACAVO	FAIRLEAD	PASSECCABLE	KABELDURCHGANG	PROTECCION DE CABLE	
22	59074617	1	PARATIA	BULKHEAD	CLOISON	SCHOTT	TABLERO	
23	F0862464050	2	VITE	SCREW	VIS	SCHRAUBE	TORNILLO	TCEI M8X12 UNI 5931
24	F0825414000	2	PASSACAVO	FAIRLEAD	PASSECCABLE	KABELDURCHGANG	PROTECCION DE CABLE	Ø8
25	56174618	1	STAFFA	BRACKET	BRIDE	BÜGEL	ESTRIBO	
26	31112150	1	VITE	SCREW	VIS	SCHRAUBE	TORNILLO	TE M8X20 UNI 5739
27	F0256808000	-	GUARNIZIONE	GASKET	GARNITURE	DICHTUNG	JUNTA	L=240 mm
RISERVATO AL MAG. RICAMBI FOR SPARE PARTS DEPT. ONLY SEULEMENT POUR SERV. PIÈCES DÉTACHÉES NUR FÜR E-TEILE ABT. SOLO POR SERVICIO PIEZAS DE REPUESTO								



Validità				
70				
RS-M	RS-R	MT	AR-M	AR-R

Tavola	Rev.	Data
B.01.01	0	05/2003



POS.	CODICE	Q.tà	DENOMINAZIONE	DESCRIPTION	DESIGNATION	BENENNUNG	DENOMINACIONES	Note
1	51175000	1	SUPPORTO ANTERIORE	FRONT SUPPORT	SUPPORT ANT.	VORDERLAGER	SOPORTE ANT.	
2	59075541	1	STAFFA SINISTRA	LH BRACKET	BRIDE G.	BÜGEL L.	ESTRIBO D.	
3	59075542	1	STAFFA DESTRA	RH BRACKET	BRIDE D.	BÜGEL R.	ESTRIBO I.	
4	31112328	4	VITE	SCREW	VIS	SCHRAUBE	TORNILLO	TE M14X35 UNI 5739
5	F0864203050	2	VITE	SCREW	VIS	SCHRAUBE	TORNILLO	TCEI M14X35 UNI 5931
6	F0843921030	6	ROSETTA ELASTICA	SPRING WASHER	RONDELLE ELASTIQUE	FEDERSCHEIBE	ARANDELA ELASTICA	Ø14 DIN 128-B
7	31152097	6	VITE	SCREW	VIS	SCHRAUBE	TORNILLO	TCEI M10X30 UNI 5931
8	F0843755000	6	ROSETTA ELASTICA	SPRING WASHER	RONDELLE ELASTIQUE	FEDERSCHEIBE	ARANDELA ELASTICA	Ø10 DIN 128-B
9	58174882	1	GUARNIZIONE	SEAL	JOINT	DICHTUNG	JUNTA	L=900 mm
10	56174657	1	STAFFA	BRACKET	BRIDE	BÜGEL	ESTRIBO	
11	31112150	2	VITE	SCREW	VIS	SCHRAUBE	TORNILLO	TE M8X20 UNI 5739
12	31411084	3	ROSETTA	WASHER	RONDELLE	SCHEIBE	ARANDELA	Ø8,4X17 UNI 6592
13	56174658	1	GANCIO COFANO	BONNET HOOK	CROCHET DE CAPOT	HAUBENHAKEN	GANCHO COFRE	
14	31112151	1	VITE	SCREW	VIS	SCHRAUBE	TORNILLO	TE M8X25 UNI 5739
15	56174659	1	DISTANZIALE	SPACER	ENTRETOISE	DISTANZSTÜCK	SEPARADOR	
16	31411090	1	ROSETTA	WASHER	RONDELLE	SCHEIBE	ARANDELA	Ø9X24 UNI 6593
17	31241080	1	DADO AUTOBLOCCANTE	SELF LOCKING NUT	ECROU AUTOBLOCANTE	SELBSTSPERRENDE MUTTER	TORNILLO AUTOBLOC.	M8
18	58048002	1	SERRAFILO	CLAMPING SCREW	SERREFILS	KLEMMSCHRAUBE	ABRAZADERA	M4
19	F0831065000	1	MOLLA CILINDRICA	CYLINDRICAL SPRING	RESSORT CYLINDRIQUE	ZYLINDRISCHE FEDER	MUELLE CILINDRICA	Ø9X65
20	F0858021000	1	REGISTRO	REGISTER	ENREGISTREUR	REGLER	REGISTRO	M8X28
21	31231080	1	DADO	NUT	ECROU	MUTTER	TUERCA	M8 UNI 5589
22	58075231	1	CAVO APERTURA COFANO	BONNET OPENING CABLE	CÂBLE D'OUVERTURE CAPOT	HAUBENÖFFNUNGSSEIL	CABLE DE ABERTURA COFRE	
23	59075208	1	SUPPORTO LEVA	LEVER SUPPORT	SUPPORT DE LEVIER	HEBELLAGER	SOPORTE PALANCA	
24	31112097	2	VITE	SCREW	VIS	SCHRAUBE	TORNILLO	TE M6X70 UNI 5737
25	F0843570000	2	ROSETTA ELASTICA	SPRING WASHER	RONDELLE ELASTIQUE	FEDERSCHEIBE	ARANDELA ELASTICA	Ø6 DIN 128-B
26	56174691	1	LEVA APERTURA COFANO	BONNET OPENING LEVER	LEVIER D'OUVERTURE CAPOT	HAUBENÖFFNUNGSHEBEL	PALANCA DE ABERTURA COFRE	
27	31111151	1	VITE	SCREW	VIS	SCHRAUBE	TORNILLO	TE M8X16 UNI 5739
28	F0843643060	1	ROSETTA ELASTICA	SPRING WASHER	RONDELLE ELASTIQUE	FEDERSCHEIBE	ARANDELA ELASTICA	Ø8 DIN 128-B
29	F0814569000	1	DADO	NUT	ECROU	MUTTER	TUERCA	M8 UNI 5589
30	59075242	1	RIPARO ANT. SINISTRO	LH FRONT GUARD	PROTECTION ANT. G.	VORDERSCHUTZ L.	PROTECCION ANT. IZQA	
31	56175243	1	RIPARO ANT. DESTRO	RH FRONT GUARD	PROTECTION ANT. D.	VORDERSCHUTZ R.	PROTECCION ANT. DCHA	
32	31112082	9	VITE	SCREW	VIS	SCHRAUBE	TORNILLO	TE M6X12 UNI 5739
33	F0843570000	9	ROSETTA ELASTICA	SPRING WASHER	RONDELLE ELASTIQUE	FEDERSCHEIBE	ARANDELA ELASTICA	Ø6 DIN 128-B
34	56174873	1	GANCIO DI TRAINO ANTERIORE	FRONT HITCH	CROCHET DE TRACTION ANT.	VORDERZUGHAKEN	GANCHO DE ARRASTRE ANT.	
35	31112328	2	VITE	SCREW	VIS	SCHRAUBE	TORNILLO	TE M14X35 UNI 5739
36	F0843921030	2	ROSETTA ELASTICA	SPRING WASHER	RONDELLE ELASTIQUE	FEDERSCHEIBE	ARANDELA ELASTICA	Ø14 DIN 128-B
37	31411150	2	ROSETTA	WASHER	RONDELLE	SCHEIBE	ARANDELA	Ø15X28 UNI 6592
38	59075283	1	PERNO GANCIO ANTERIORE	FRONT HITCH PIN	AXE DE CROCHET ANT.	VORDERZUGHAKENBOLZEN	PERNO GANCHO ANT.	
39	F0851497000	1	COPIGLIA	SPLIT PIN	GOUPILLE	SPLINT	PASADOR	
			RISERVATO AL MAG. RICAMBI	FOR SPARE PARTS DEPT. ONLY	SEULEMENT POUR SERV. PIECES DETACHÉES	NUR FÜR E-TEILE ABT.	SOLO POR SERVICIO PIEZAS DE REPUESTO	

Thor

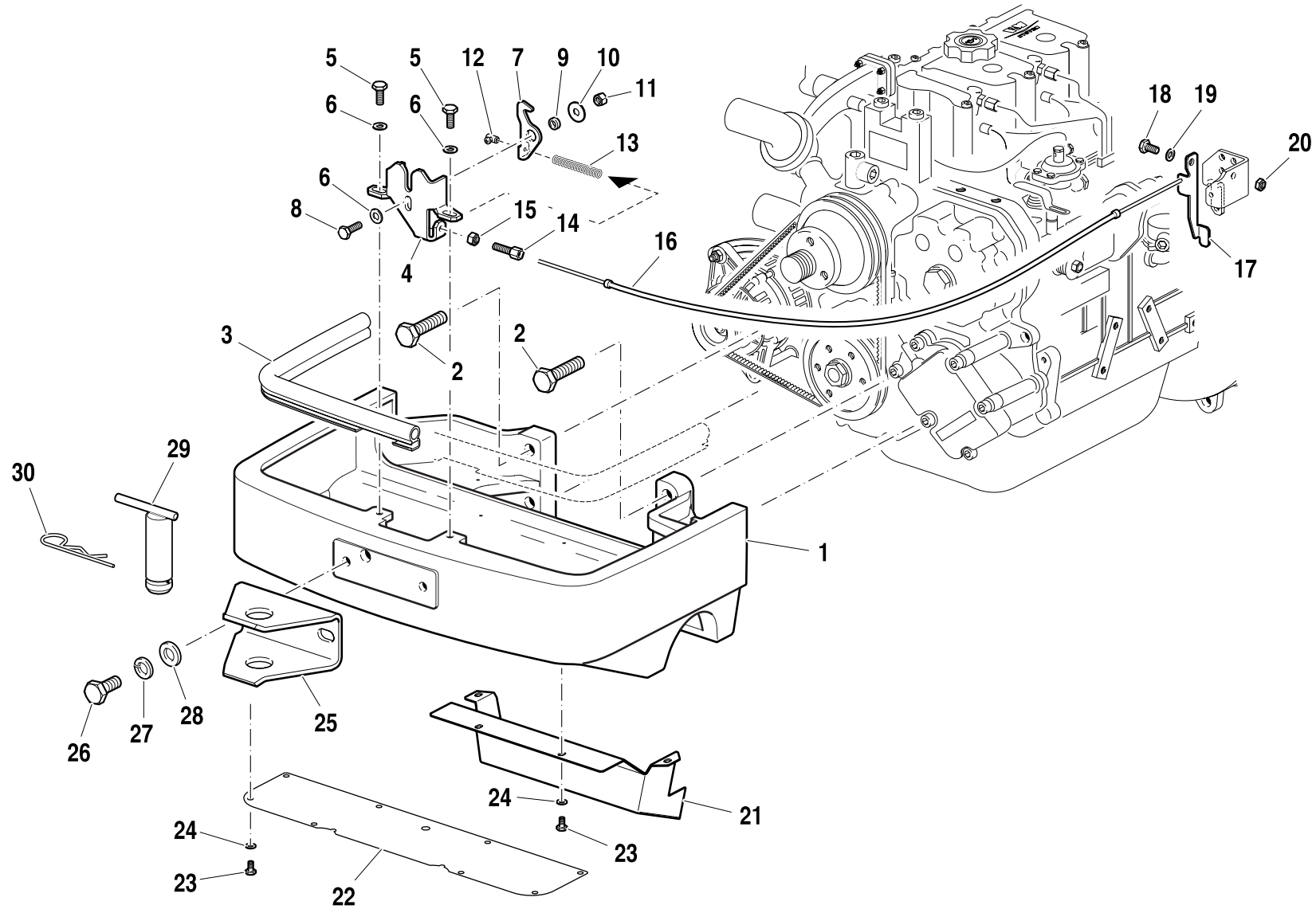
FERRARI

1/1

Tavola — Rev. — Data —
B.01.01 - **0** 05/2003

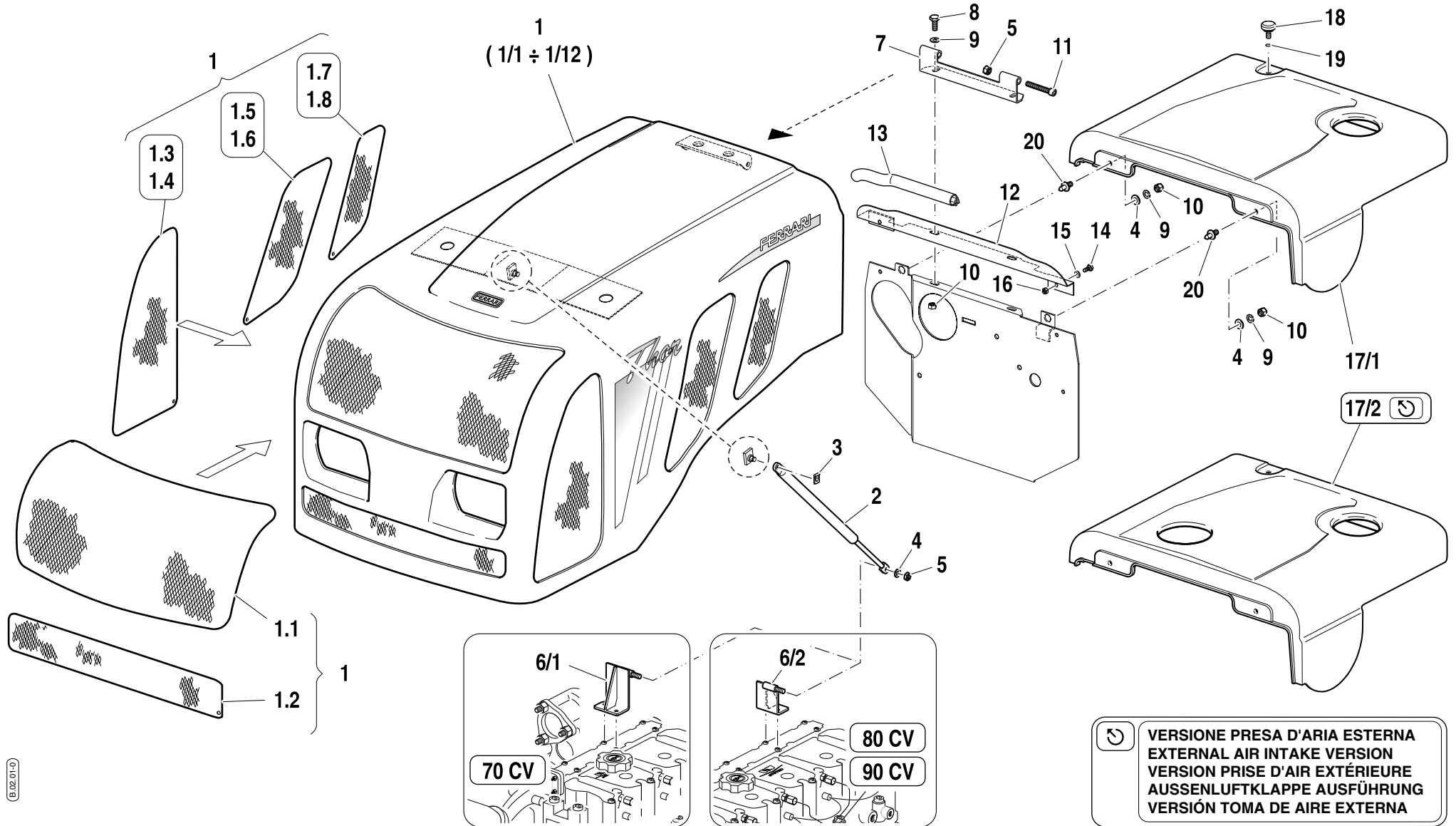
Validità				
		80	90	
RS-M	RS-R	MT	AR-M	AR-R


Tavola	Rev.	Data
B.01.02	0	05/2003



Validità				
70	80	90		
RS-M	RS-R	MT	AR-M	AR-R

Tavola	Rev.	Data
B.02.01	0	05/2003

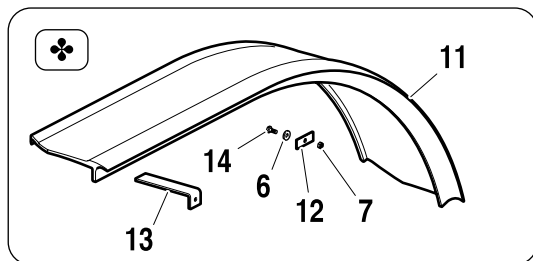



VERSIONE PRESA D'ARIA ESTERNA
EXTERNAL AIR INTAKE VERSION
VERSION PRISE D'AIR EXTÉRIEURE
AUSSENLUFTKLAPPE AUSFÜHRUNG
VERSÓN TOMA DE AIRE EXTERNA

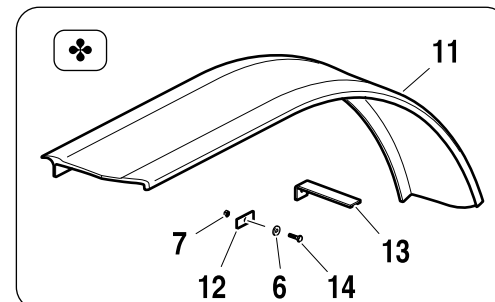
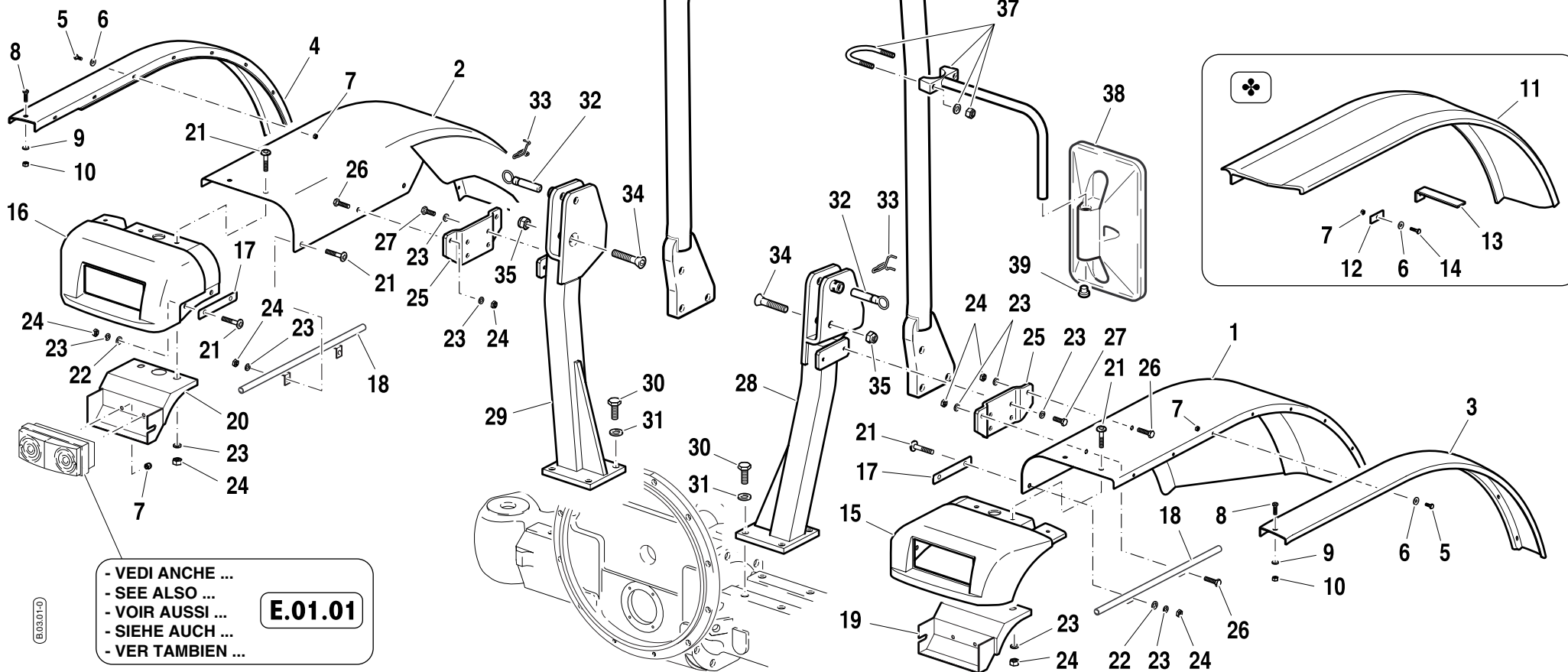
POS.	CODICE	Q.tà	DENOMINAZIONE	DESCRIPTION	DESIGNATION	BENENNUNG	DENOMINACIONES	Note
1/1	59900298	1	COFANO COMPLETO	COMPLETE BONNET	CAPOT COMPLET	HAUBE KPL	COFRE COMPLETO	70 RS MONO
1/2	59900299	1	COFANO COMPLETO	COMPLETE BONNET	CAPOT COMPLET	HAUBE KPL	COFRE COMPLETO	70 RS/MT REV
1/3	59900300	1	COFANO COMPLETO	COMPLETE BONNET	CAPOT COMPLET	HAUBE KPL	COFRE COMPLETO	80 RS MONO
1/4	59900301	1	COFANO COMPLETO	COMPLETE BONNET	CAPOT COMPLET	HAUBE KPL	COFRE COMPLETO	80 RS/MT REV
1/5	59900302	1	COFANO COMPLETO	COMPLETE BONNET	CAPOT COMPLET	HAUBE KPL	COFRE COMPLETO	90 RS MONO
1/6	59900303	1	COFANO COMPLETO	COMPLETE BONNET	CAPOT COMPLET	HAUBE KPL	COFRE COMPLETO	90 RS/MT REV
1/7	59900304	1	COFANO COMPLETO	COMPLETE BONNET	CAPOT COMPLET	HAUBE KPL	COFRE COMPLETO	70 AR MONO
1/8	59900305	1	COFANO COMPLETO	COMPLETE BONNET	CAPOT COMPLET	HAUBE KPL	COFRE COMPLETO	70 AR REV
1/9	59900306	1	COFANO COMPLETO	COMPLETE BONNET	CAPOT COMPLET	HAUBE KPL	COFRE COMPLETO	80 AR MONO
1/10	59900307	1	COFANO COMPLETO	COMPLETE BONNET	CAPOT COMPLET	HAUBE KPL	COFRE COMPLETO	80 AR REV
1/11	59900308	1	COFANO COMPLETO	COMPLETE BONNET	CAPOT COMPLET	HAUBE KPL	COFRE COMPLETO	90 AR MONO
1/12	59900309	1	COFANO COMPLETO	COMPLETE BONNET	CAPOT COMPLET	HAUBE KPL	COFRE COMPLETO	90 AR REV
1.1	56174569	1	GRIGLIA ANTERIORE SUP.	FRONT UPPER GRATE	GRILLE ANT. SUP.	OBERVORDERGITTER	REJILLA SUPER. ANT.	
1.2	56174649	1	GRIGLIA ANTERIORE INF.	FRONT LOWER GRATE	GRILLE ANT. INF.	UNTERVORDERGITTER	REJILLA INFER. ANT.	
1.3	56174647	1	GRIGLIA LAT. ANT. SINISTRA	SIDE FRONT GRATE LH	GRILLE LATÉRALE ANT. G.	SEITLICHVORDERGITTER L.	REJILLA LATERAL ANTER. IZQA	
1.4	56174648	1	GRIGLIA LAT. ANT. DESTRA	SIDE FRONT GRATE RH	GRILLE LATÉRALE ANT. D.	SEITLICHVORDERGITTER R.	REJILLA LATERAL ANTER. DCHA	
1.5	56174650	1	GRIGLIA LATERALE SINISTRA	SIDE GRATE LH	GRILLE LATÉRALE G.	SEITLICHGITTER L.	REJILLA LATERAL IZQA	
1.6	56175365	1	GRIGLIA LATERALE DESTRA	SIDE GRATE RH	GRILLE LATÉRALE D.	SEITLICHGITTER R.	REJILLA LATERAL DCHA	
1.7	56174651	1	GRIGLIA LAT. POST. SINISTRA	SIDE REAR GRATE LH	GRILLE LATÉRALE POST. G.	SEITLICHHINTERGITTER L.	REJILLA LATERAL POST. IZQA	
1.8	56175364	1	GRIGLIA LAT. POST. DESTRA	SIDE REAR GRATE RH	GRILLE LATÉRALE POST. D.	SEITLICHHINTERGITTER R.	REJILLA LATERAL POST DCHA	
2	P236410000000	1	MOLLA A GAS	DAMPER	AMORTISSEUR	GASFEDER	AMORTIGUADOR	
3	58170436	1	FERMAGLIO	CLIP	AGRAFE	KLEMME	SUJETADOR	
4	31411084	3	ROSETTA	WASHER	RONDELLE	SCHEIBE	ARANDELA	Ø8,4X17 UNI 6592
5	F0814585000	3	DADO AUTOBLOCCANTE	SELFLOCKING NUT	ECROU AUTOBLOCANTE	SELBSTSPERRENDE MUTTER	TORNILLO AUTOBLOC.	M8 DIN 985
6/1	59075602	1	STAFFA	BRACKET	BRIDE	BÜGEL	ESTRIBO	70CV
6/2	59075601	1	STAFFA	BRACKET	BRIDE	BÜGEL	ESTRIBO	80-90CV
7	56174654	1	CERNIERA COFANO	BONNET HINGE	CHARNIERE DE CAPOT	HAUBENSCHARNIER	CHARNELA COFRE	
8	31112150	2	VITE	SCREW	VIS	SCHRAUBE	TORNILLO	TE M8X20 UNI 5739
9	F0843643060	4	ROSETTA ELASTICA	SPRING WASHER	RONDELLE ELASTIQUE	FEDERSCHEIBE	ARANDELA ELASTICA	Ø8 DIN 128-B
10	F0814574000	4	DADO	NUT	ECROU	MUTTER	TUERCA	M8 UNI 5588
11	31152088	2	VITE	SCREW	VIS	SCHRAUBE	TORNILLO	TCEI M8X55 UNI 5931
12	56174656	1	TENUTA POSTERIORE COFANO	BONNET REAR SHEET	TÔLE POST. CAPOT	HAUBENHINTERFEINBLECH	LAMINA POST COFRE	
13	P000000260007	-	GUARNIZIONE	SEAL	JOINT	DICHTUNG	JUNTA	L=450 mm
14	31111091	2	VITE	SCREW	VIS	SCHRAUBE	TORNILLO	TE M6X14 UNI 5739
15	F0843570000	2	ROSETTA ELASTICA	SPRING WASHER	RONDELLE ELASTIQUE	FEDERSCHEIBE	ARANDELA ELASTICA	Ø6 DIN 128-B
16	31212060	2	DADO	NUT	ECROU	MUTTER	TUERCA	M6 UNI 5588
17/1	57374554	1	COPERTURA SERBATOIO	TANK COVERING	COUVERTURE DE RÉSERVOIR	TANKDECKUNG	COBERTURA DEPOSITO	
17/2	57374977	1	COPERTURA SERBATOIO	TANK COVERING	COUVERTURE DE RÉSERVOIR	TANKDECKUNG	COBERTURA DEPOSITO	↻
18	56174835	1	MANOPOLA COPERT. SERB.	TANK COVERING HANDLE	POIGNEE COUVERTURE RÉS.	TANKDECKUNGSGRIFF	MANOPLA COBERTURA DEP.	
19	35211060	1	ANELLO SEEGER	SEEGERRING	BAGUE SEEGER	SEEGERRING	ANILLO SEEGER	E6 UNI 7434
20	59074662	2	PERNO	PIN	AXE	STUD	PERNO	

Validità		
70	80	90
RS-M	RS-R	

Tavola	Rev.	Data
B.03.01	0	05/2003



PROLUNGHE IN GOMMA PER PARAFANGHI
RUBBER EXTENSIONS FOR MUDGUARDS
CAOUTCHOUC RALLONGES POUR AILES
GUMMI VERLÄNGERUNGEN FÜR KOTFLÜGEL
ALARGADORES DE GOMA POR GUARDABARROSES



- VEDI ANCHE ...
 - SEE ALSO ...
 - VOIR AUSSI ...
 - SIEHE AUCH ...
 - VER TAMBIEN ...

E.01.01

E0301-0

POS.	CODICE	Q.tà	DENOMINAZIONE	DESCRIPTION	DESIGNATION	BENENNUNG	DENOMINACIONES	Note
1	59074669	1	PARAFANGO SINISTRO	MUDGUARD LH	AILE G.	KOTFLÜGEL L.	GUARDABARRO IZQO	
2	59074670	1	PARAFANGO DESTRO	MUDGUARD RH	AILE D.	KOTFLÜGEL R.	GUARDABARRO DCHO	
3	57374583	1	PROLUNGA SINISTRA	EXTENSION LH	ALLONGE G.	VERLÄNGERUNG L.	PROLONGA IZQA	
4	57374585	1	PROLUNGA DESTRA	EXTENSION RH	ALLONGE D.	VERLÄNGERUNG R.	PROLONGA DCHA	
5	F0861929060	16	VITE	SCREW	VIS	SCHRAUBE	TORNILLO	TE M5X12 UNI 5739
6	31411054	16	ROSETTA	WASHER	RONDELLE	SCHEIBE	ARANDELA	Ø5,5X15 UNI 6593
7	31241051	20	DADO AUTOBLOCCANTE	SELFLOCKING NUT	ECROU AUTOBLOCANTE	SELBSTSPERRENDE MUTTER	TORNILLO AUTOBLOC.	M5
8	F0862479040	2	VITE	SCREW	VIS	SCHRAUBE	TORNILLO	TBCEI M6X20 UNI 7380
9	31411064	2	ROSETTA	WASHER	RONDELLE	SCHEIBE	ARANDELA	Ø6,4X12,5 UNI 6592
10	F0814547000	2	DADO AUTOBLOCCANTE	SELFLOCKING NUT	ECROU AUTOBLOCANTE	SELBSTSPERRENDE MUTTER	TORNILLO AUTOBLOC.	M6 DIN 985
11	58075175	2	PROLUNGA IN GOMMA	RUBBER EXTENSION	ALLONGE EN CAOUTCHOUC	GUMMI VERLÄNGERUNG	PROLONGA DE GOMA	
12	56175177	12	PIASTRINA	PLATE	PLAQUETTE	PLÄTTCHEN	PLAQUETA	✿
13	56175682	4	STAFFA	BRACKET	BRIDE	BÜGEL	ESTRIBO	✿
14	31112060	16	VITE	SCREW	VIS	SCHRAUBE	TORNILLO	TE M5X20 UNI 5739
15	57374926	1	PROTEZIONE SINISTRA	SHIELD LH	PROTECTION G.	ABDECKUNG L.	PROTECCION IZQA	
16	57374927	1	PROTEZIONE DESTRA	SHIELD RH	PROTECTION D.	ABDECKUNG R.	PROTECCION DCHA	
17	56174135	2	STAFFA	BRACKET	BRIDE	BÜGEL	ESTRIBO	
18	59074729	2	PROTEZIONE CAVO ELETTRICO	ELEC. CABLE SHEATHING	PROTECTION DE CABLE ELECTR.	ELEK. KABELSCHUTZ	PROTECCION DEL CAVO ELECTR.	
19	59075078	1	SUPPORTO FANALE SINISTRO	LIGHT SUPPORT LH	SUPPORT FEU G.	LICHTHALTER L.	SOPORTE LUZ IZQO	
20	59075079	1	SUPPORTO FANALE DESTRO	LIGHT SUPPORT RH	SUPPORT FEU D.	LICHTHALTER R.	SOPORTE LUZ DCHO	
21	F0862479030	8	VITE	SCREW	VIS	SCHRAUBE	TORNILLO	TBCEI M8X20 UNI 7380
22	31411084	4	ROSETTA	WASHER	RONDELLE	SCHEIBE	ARANDELA	Ø8,4X17 UNI 6592
23	F0843643060	16	ROSETTA ELASTICA	SPRING WASHER	RONDELLE ELASTIQUE	FEDERSCHEIBE	ARANDELA ELASTICA	Ø8 DIN 128-B
24	F0814573000	12	DADO	NUT	ECROU	MUTTER	TUERCA	M8 UNI 5588
25	56174579	2	SUPPORTO PARAFANGO	MUDGUARD SUPPORT	SUPPORT D'AILE	KOTFLÜGELNHALTER	SOPORTE DEL GUARDABARRO	
26	31112152	4	VITE	SCREW	VIS	SCHRAUBE	TORNILLO	TE M8X30 UNI 5739
27	31112146	4	VITE	SCREW	VIS	SCHRAUBE	TORNILLO	TE M8X22 UNI 5739
28	59071157	1	SUPPORTO SINISTRO	SUPPORT LH	SUPPORT G.	HALTER L.	SOPORTE IZQO	
29	59071158	1	SUPPORTO DESTRO	SUPPORT RH	SUPPORT D.	HALTER R.	SOPORTE DCHO	
30	31112272	8	VITE	SCREW	VIS	SCHRAUBE	TORNILLO	TE M12X30 UNI 5739 8G
31	F0843843060	8	ROSETTA ELASTICA	SPRING WASHER	RONDELLE ELASTIQUE	FEDERSCHEIBE	ARANDELA ELASTICA	Ø12 DIN 128-B
32	56175540	2	PERNO	PIN	AXE	STUD	PERNO	
33	58070097	2	MOLLA	SPRING	RESSORT	FEDER	MUELLE	
34	F0864309100	2	VITE	SCREW	VIS	SCHRAUBE	TORNILLO	TSPEI M14X60 UNI 5933
35	31241140	2	DADO AUTOBLOCCANTE	SELFLOCKING NUT	ECROU AUTOBLOCANTE	SELBSTSPERRENDE MUTTER	TORNILLO AUTOBLOC.	M14 UNI 7474
36	59071195	1	ARCO DI PROTEZIONE	PROTECTION ARCH	ARC DE PROTECTION	SCHUTZBÜGEL	ARCO DE PROTECCION	
37	59070591	1	SUPPORTO SPECCHIO RETROV.	REARVIEW MIRROR SUPPORT	SUPPORT DE RÉTROVISEUR	RÜCKSPIEGELHALTER	SOPORTE ESPEJITO RETROVIS.	
38	30000514	1	SPECCHIO RETROVISORE	REARVIEW MIRROR	RÉTROVISEUR	RÜCKSPIEGEL	ESPEJITO RETROVISOR	
39	58170968	1	TAPPO	CAP	BOUCHON	STOPFEN	TAPON	
			RISERVATO AL MAG. RICAMBI	FOR SPARE PARTS DEPT. ONLY	SEULEMENT POUR SERV. PIÈCES DÉTACHÉES	NUR FÜR E-TEILE ABT.	SOLO POR SERVICIO PIEZAS DE REPUESTO	

Thor

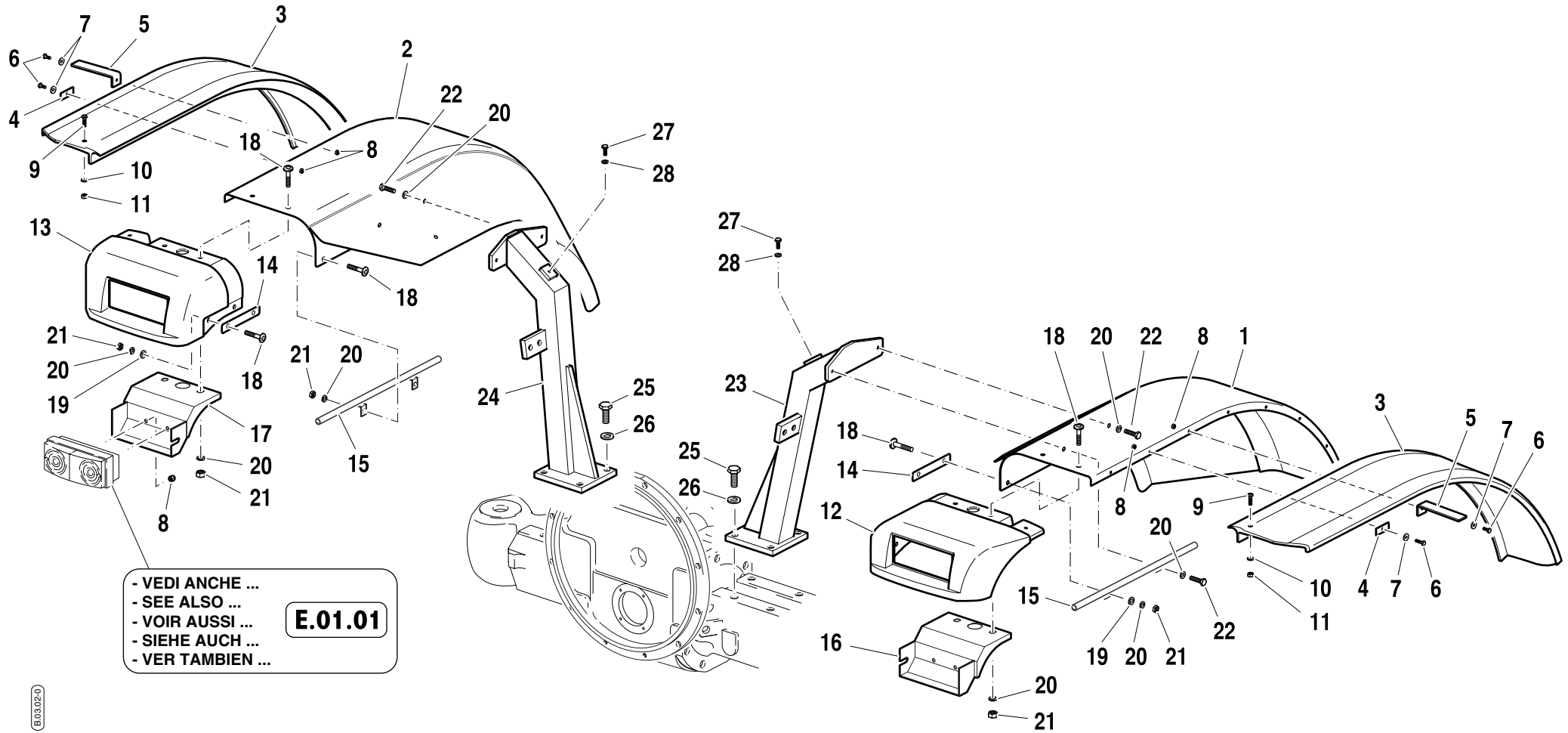
FERRARI

1/1

Tavola — Rev. — Data —
B.03.01 - **0** 05/2003

Validità		
70	80	90
	MT	

Tavola	Rev.	Data
B.03.02	0	05/2003



POS.	CODICE	Q.tà	DENOMINAZIONE	DESCRIPTION	DESIGNATION	BENENNUNG	DENOMINACIONES	Note
1	59075061	1	PARAFANGO SINISTRO	MUDGUARD LH	AILE G.	KOTFLÜGEL L.	GUARDABARRO IZQO	
2	59075062	1	PARAFANGO DESTRO	MUDGUARD RH	AILE D.	KOTFLÜGEL R.	GUARDABARRO DCHO	
3	58075175	2	PROLUNGA IN GOMMA	RUBBER EXTENSION	ALLONGE EN CAOUTCHOUC	GUMMI VERLÄNGERUNG	PROLONGA DE GOMA	
4	56175177	12	PIASTRINA	PLATE	PLAQUETTE	PLÄTTCHEN	PLAQUETA	
5	56175682	4	STAFFA	BRACKET	BRIDE	BÜGEL	ESTRIBO	
6	31112060	16	VITE	SCREW	VIS	SCHRAUBE	TORNILLO	TE M5X20 UNI 5739
7	31411054	16	ROSETTA	WASHER	RONDELLE	SCHEIBE	ARANDELA	Ø5,5X15 UNI 6593
8	31241051	20	DADO AUTOBLOCCANTE	SELFLOCKING NUT	ECROU AUTOBLOCANTE	SELBSTSPERRENDE MUTTER	TORNILLO AUTOBLOC.	M5
9	F0862479040	2	VITE	SCREW	VIS	SCHRAUBE	TORNILLO	TBCEI M6X20 UNI 7380
10	31411064	2	ROSETTA	WASHER	RONDELLE	SCHEIBE	ARANDELA	Ø6,4X12,5 UNI 6592
11	F0814547000	2	DADO AUTOBLOCCANTE	SELFLOCKING NUT	ECROU AUTOBLOCANTE	SELBSTSPERRENDE MUTTER	TORNILLO AUTOBLOC.	M6 DIN 985
12	57374926	1	PROTEZIONE SINISTRA	SHIELD LH	PROTECTION G.	ABDECKUNG L.	PROTECCION IZQA	
13	57374927	1	PROTEZIONE DESTRA	SHIELD RH	PROTECTION D.	ABDECKUNG R.	PROTECCION DCHA	
14	56174135	2	STAFFA	BRACKET	BRIDE	BÜGEL	ESTRIBO	
15	59074729	2	PROTEZIONE CAVO ELETTRICO	ELEC. CABLE SHEATHING	PROTECTION DE CABLE ELECTR.	ELEK. KABELSCHUTZ	PROTECCION DEL CAVO ELECTR.	
16	59075078	1	SUPPORTO FANALE SINISTRO	LIGHT SUPPORT LH	SUPPORT FEU G.	LICHTHALTER L.	SOPORTE LUZ IZQO	
17	59075079	1	SUPPORTO FANALE DESTRO	LIGHT SUPPORT RH	SUPPORT FEU D.	LICHTHALTER R.	SOPORTE LUZ DCHO	
18	F0862479030	8	VITE	SCREW	VIS	SCHRAUBE	TORNILLO	TBCEI M8X20 UNI 7380
19	31411084	4	ROSETTA	WASHER	RONDELLE	SCHEIBE	ARANDELA	Ø8,4X17 UNI 6592
20	F0843643060	16	ROSETTA ELASTICA	SPRING WASHER	RONDELLE ELASTIQUE	FEDERSCHEIBE	ARANDELA ELASTICA	Ø8 DIN 128-B
21	F0814573000	8	DADO	NUT	ECROU	MUTTER	TUERCA	M8 UNI 5588
22	31112152	4	VITE	SCREW	VIS	SCHRAUBE	TORNILLO	TE M8X30 UNI 5739
23	59074972	1	SUPPORTO SINISTRO	SUPPORT LH	SUPPORT G.	HALTER L.	SOPORTE IZQO	
24	59074973	1	SUPPORTO DESTRO	SUPPORT RH	SUPPORT D.	HALTER R.	SOPORTE DCHO	
25	31112272	8	VITE	SCREW	VIS	SCHRAUBE	TORNILLO	TE M12X30 UNI 5739 8G
26	F0843843060	8	ROSETTA ELASTICA	SPRING WASHER	RONDELLE ELASTIQUE	FEDERSCHEIBE	ARANDELA ELASTICA	Ø12 DIN 128-B
27	31111091	2	VITE	SCREW	VIS	SCHRAUBE	TORNILLO	TE M6X14 UNI 5739
28	F0843570000	2	ROSETTA ELASTICA	SPRING WASHER	RONDELLE ELASTIQUE	FEDERSCHEIBE	ARANDELA ELASTICA	Ø6 DIN 128-B
<p>RISERVATO AL MAG. RICAMBI FOR SPARE PARTS DEPT. ONLY SEULEMENT POUR SERV. PIECES DETACHÉES NUR FÜR E-TEILE ABT. SOLO POR SERVICIO PIEZAS DE REPUESTO</p>								

Thor

FERRARI

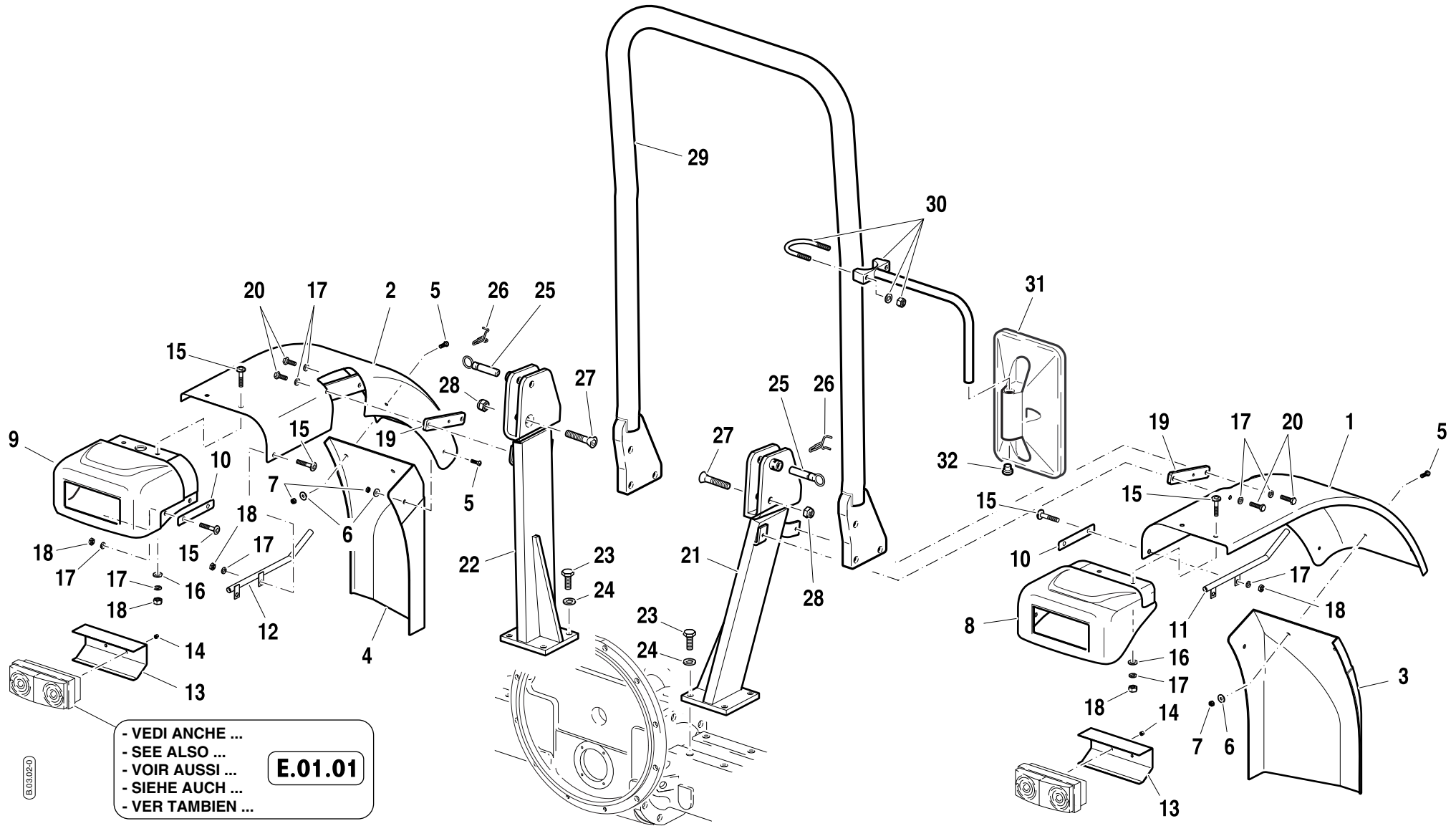
1/1

Tavola Rev. Data

B.03.02 - **0** 05/2003

Validità		
70	80	90
		AR-M AR-R

Tavola	Rev.	Data
B.03.03	0	05/2003



POS.	CODICE	Q.tà	DENOMINAZIONE	DESCRIPTION	DESIGNATION	BENENNUNG	DENOMINACIONES	Note
1	59074673	1	PARAFANGO SINISTRO	MUDGUARD LH	AILE G.	KOTFLÜGEL L.	GUARDABARRO IZQO	
2	59074674	1	PARAFANGO DESTRO	MUDGUARD RH	AILE D.	KOTFLÜGEL R.	GUARDABARRO DCHO	
3	57374523	1	PROLUNGA SINISTRA	EXTENSION LH	ALLONGE G.	VERLÄNGERUNG L.	PROLONGA IZQA	
4	57374522	1	PROLUNGA DESTRA	EXTENSION RH	ALLONGE D.	VERLÄNGERUNG R.	PROLONGA DCHA	
5	F0862479035	6	VITE	SCREW	VIS	SCHRAUBE	TORNILLO	TBCEI M6X16 UNI 7380
6	31411066	6	ROSETTA	WASHER	RONDELLE	SCHEIBE	ARANDELA	6,6X18 UNI 6593
7	F0814547000	6	DADO AUTOBLOCCANTE	SELFLOCKING NUT	ECROU AUTOBLOCANTE	SELBSTSPERRENDE MUTTER	TORNILLO AUTOBLOC.	M6 DIN 985
8	57374134	1	PROTEZIONE SINISTRA	SHIELD LH	PROTECTION G.	ABDECKUNG L.	PROTECCION IZQA	
9	57374133	1	PROTEZIONE DESTRA	SHIELD RH	PROTECTION D.	ABDECKUNG R.	PROTECCION DCHA	
10	56174135	2	STAFFA	BRACKET	BRIDE	BÜGEL	ESTRIBO	
11	59074392	1	PROTEZIONE SINISTRA	SHIELD LH	PROTECTION G.	ABDECKUNG L.	PROTECCION IZQA	
12	59074393	1	PROTEZIONE DESTRA	SHIELD RH	PROTECTION D.	ABDECKUNG R.	PROTECCION DCHA	
13	56171938	2	SUPPORTO FANALE	LIGHT SUPPORT	SUPPORT FEU	LICHTHALTER	SOPORTE LUZ	
14	31241051	4	DADO AUTOBLOCCANTE	SELFLOCKING NUT	ECROU AUTOBLOCANTE	SELBSTSPERRENDE MUTTER	TORNILLO AUTOBLOC.	M5
15	F0862479030	8	VITE	SCREW	VIS	SCHRAUBE	TORNILLO	TBCEI M8X20 UNI 7380
16	31411084	4	ROSETTA	WASHER	RONDELLE	SCHEIBE	ARANDELA	Ø8,4X17 UNI 6592
17	F0843643060	12	ROSETTA ELASTICA	SPRING WASHER	RONDELLE ELASTIQUE	FEDERSCHEIBE	ARANDELA ELASTICA	Ø8 DIN 128-B
18	F0814573000	8	DADO	NUT	ECROU	MUTTER	TUERCA	M8 UNI 5588
19	56172442	2	SUPPORTO PARAFANGO	MUDGUARD SUPPORT	SUPPORT D'AILE	KOTFLÜGELNHALTER	SOPORTE DEL GUARDABARRO	
20	31112151	4	VITE	SCREW	VIS	SCHRAUBE	TORNILLO	TE M8X25 UNI 5739
21	59070902	1	SUPPORTO SINISTRO	SUPPORT LH	SUPPORT G.	HALTER L.	SOPORTE IZQO	
22	59070903	1	SUPPORTO DESTRO	SUPPORT RH	SUPPORT D.	HALTER R.	SOPORTE DCHO	
23	31112272	8	VITE	SCREW	VIS	SCHRAUBE	TORNILLO	TE M12X30 UNI 5739 8G
24	F0843843060	8	ROSETTA ELASTICA	SPRING WASHER	RONDELLE ELASTIQUE	FEDERSCHEIBE	ARANDELA ELASTICA	Ø12 DIN 128-B
25	56175540	2	PERNO	PIN	AXE	STUD	PERNO	
26	58070097	2	MOLLA	SPRING	RESSORT	FEDER	MUELLE	
27	F0864309100	2	VITE	SCREW	VIS	SCHRAUBE	TORNILLO	TSPEI M14X60 UNI 5933
28	31241140	2	DADO AUTOBLOCCANTE	SELFLOCKING NUT	ECROU AUTOBLOCANTE	SELBSTSPERRENDE MUTTER	TORNILLO AUTOBLOC.	M14 UNI 7474
29	59071195	1	ARCO DI PROTEZIONE	PROTECTION ARCH	ARC DE PROTECTION	SCHUTZBÜGEL	ARCO DE PROTECCION	
30	59070591	1	SUPPORTO SPECCHIO RETROV.	REARVIEW MIRROR SUPPORT	SUPPORT DE RÉTROVISEUR	RÜCKSPIEGELHALTER	SOPORTE ESPEJITO RETROV.	
31	30000514	1	SPECCHIO RETROVISORE	REARVIEW MIRROR	RÉTROVISEUR	RÜCKSPIEGEL	ESPEJITO RETROVISOR	
32	58170968	1	TAPPO	CAP	BOUCHON	STOPFEN	TAPON	
RISERVATO AL MAG. RICAMBI FOR SPARE PARTS DEPT. ONLY SEULEMENT POUR SERV. PIÈCES DÉTACHÉES NUR FÜR E-TEILE ABT. SOLO POR SERVICIO PIEZAS DE REPUESTO								

Thor

FERRARI

1/1

Tavola

Rev.

Data

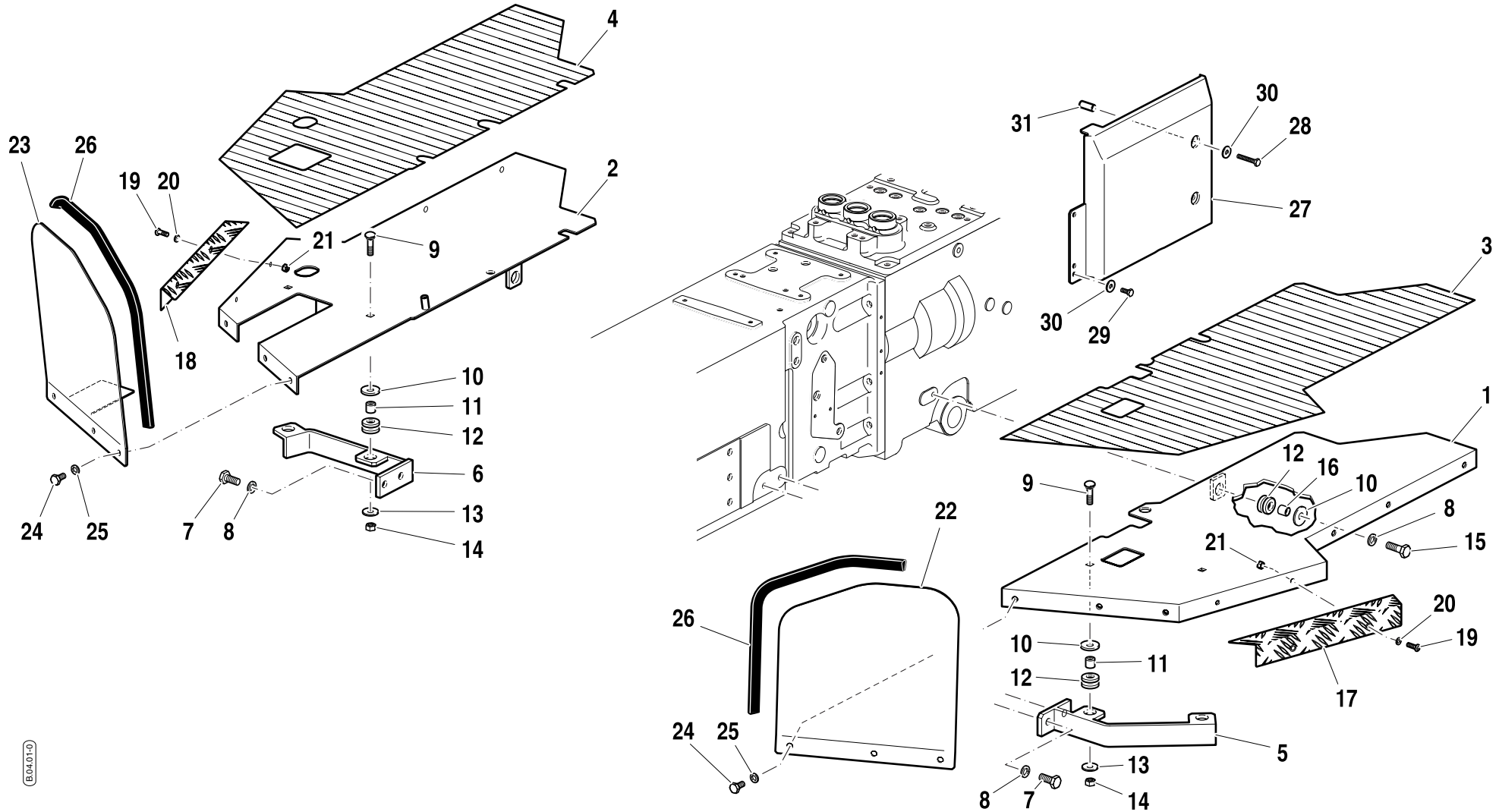
B.03.03

- **0**

05/2003

Validità		
70	80	90
RS-M		

Tavola	Rev.	Data
B.04.01	0	05/2003



POS.	CODICE	Q.tà	DENOMINAZIONE	DESCRIPTION	DESIGNATION	BENENNUNG	DENOMINACIONES	Note
1	59074600	1	PEDANA SINISTRA	BOARD LH	MARCHEPIED G.	FUSSBRETT L.	APOYA PIES IZQO	
2	59074601	1	PEDANA DESTRA	BOARD RH	MARCHEPIED D.	FUSSBRETT R.	APOYA PIES DCHO	
3	57374588	1	COPRIPEDANA SINISTRA	BOARD COVER LH	COVRE-MARCHEPIED G.	FUSSBRETTDECKE L.	CUBREAPOYA PIES IZQO	
4	57374589	1	COPRIPEDANA DESTRA	BOARD COVER RH	COUVRE-MARCHEPIED D.	FUSSBRETTDECKE R.	CUBREAPOYA PIES DCHO	
5	59074351	1	SUPPORTO PEDANA SINISTRA	LH BOARD SUPPORT	SUPPORT DE MARCHEPIED G.	LINKES FUSSBRETTHALTER	SOPORTE APOYA PIES IZQO	
6	59073674	1	SUPPORTO PEDANA DESTRA	RH BOARD SUPPORT	SUPPORT DE MARCHEPIED D.	RECHTES FUSSBRETTHALTER	SOPORTE APOYA PIES DCHO	
7	31112219	4	VITE	SCREW	VIS	SCHRAUBE	TORNILLO	TE M10X25 UNI 5739
8	F0843755000	6	ROSETTA ELASTICA	SPRING WASHER	RONDELLE ELASTIQUE	FEDERSCHEIBE	ARANDELA ELASTICA	Ø10 DIN 128-B
9	31122804	4	VITE	SCREW	VIS	SCHRAUBE	TORNILLO	TTQST M8X30 UNI 5731
10	F0843818000	6	ROSETTA	WASHER	RONDELLE	SCHEIBE	ARANDELA	Ø11X30/2,5 UNI 6593
11	56171996	4	DISTANZIALE	SPACER	ENTRETOISE	ABSTANDSTÜCK	SEPARADOR	
12	55175174	6	TASSELLO ELASTICO	ELASTIC INSERT	GOUJON ÉLASTIQUE	ELASTISCHES STÜCK	PIEZA ELASTICO	
13	31411090	4	ROSETTA	WASHER	RONDELLE	SCHEIBE	ARANDELA	Ø9X24 UNI 6593
14	F0814574000	4	DADO	NUT	ECROU	MUTTER	TUERCA	M8 UNI 5588
15	31112211	2	VITE	SCREW	VIS	SCHRAUBE	TORNILLO	TE M10X30 UNI 5739
16	56171954	2	DISTANZIALE	SPACER	ENTRETOISE	ABSTANDSTÜCK	SEPARADOR	
17	57275032	1	ANGOLARE SINISTRO	LH ANGLE	CORNIÈRE G.	WINKELPROFIL L.	ANGULO IZQO	
18	57275033	1	ANGOLARE DESTRO	RH ANGLE	CORNIÈRE D.	WINKELPROFIL R.	ANGULO DCHO	
19	F0862479035	4	VITE	SCREW	VIS	SCHRAUBE	TORNILLO	TBCEI M6X16 7380
20	F0843570000	4	ROSETTA ELASTICA	SPRING WASHER	RONDELLE ELASTIQUE	FEDERSCHEIBE	ARANDELA ELASTICA	Ø6 DIN 128-B
21	31211060	4	DADO	NUT	ECROU	MUTTER	TUERCA	M6 UNI 5588
22	56174527	1	PROTEZIONE SINISTRA	SHIELD LH	PROTECTION G.	ABDECKUNG L.	PROTECCION IZQA	
23	59074782	1	PROTEZIONE DESTRA	SHIELD RH	PROTECTION D.	ABDECKUNG R.	PROTECCION DCHA	
24	31112149	6	VITE	SCREW	VIS	SCHRAUBE	TORNILLO	TE M8X12 UNI 5739
25	F0843643060	6	ROSETTA ELASTICA	SPRING WASHER	RONDELLE ELASTIQUE	FEDERSCHEIBE	ARANDELA ELASTICA	Ø8 DIN 128-B
26	F0256808000	-	GUARNIZIONE	SEAL	JOINT	DICHTUNG	JUNTA	L=820 mm
27	57374532	1	PROTEZIONE SINISTRA	LH SHIELD	PROTECTION G.	ABDECKUNG L.	PROTECCION IZQA	
28	31112092	2	VITE	SCREW	VIS	SCHRAUBE	TORNILLO	TE M6X35 UNI 5739
29	31111091	2	VITE	SCREW	VIS	SCHRAUBE	TORNILLO	TE M6X14 UNI 5739
30	31411066	4	ROSETTA	WASHER	RONDELLE	SCHEIBE	ARANDELA	Ø6,6X18 UNI 6593
31	56174668	2	DISTANZIALE	SPACER	ENTRETOISE	ABSTANDSTÜCK	SEPARADOR	Ø7X23
<p>RISERVATO AL MAG. RICAMBI FOR SPARE PARTS DEPT. ONLY SEULEMENT POUR SERV. PIÈCES DÉTACHÉES NUR FÜR E-TEILE ABT. SOLO POR SERVICIO PIEZAS DE REPUESTO</p>								

Thor

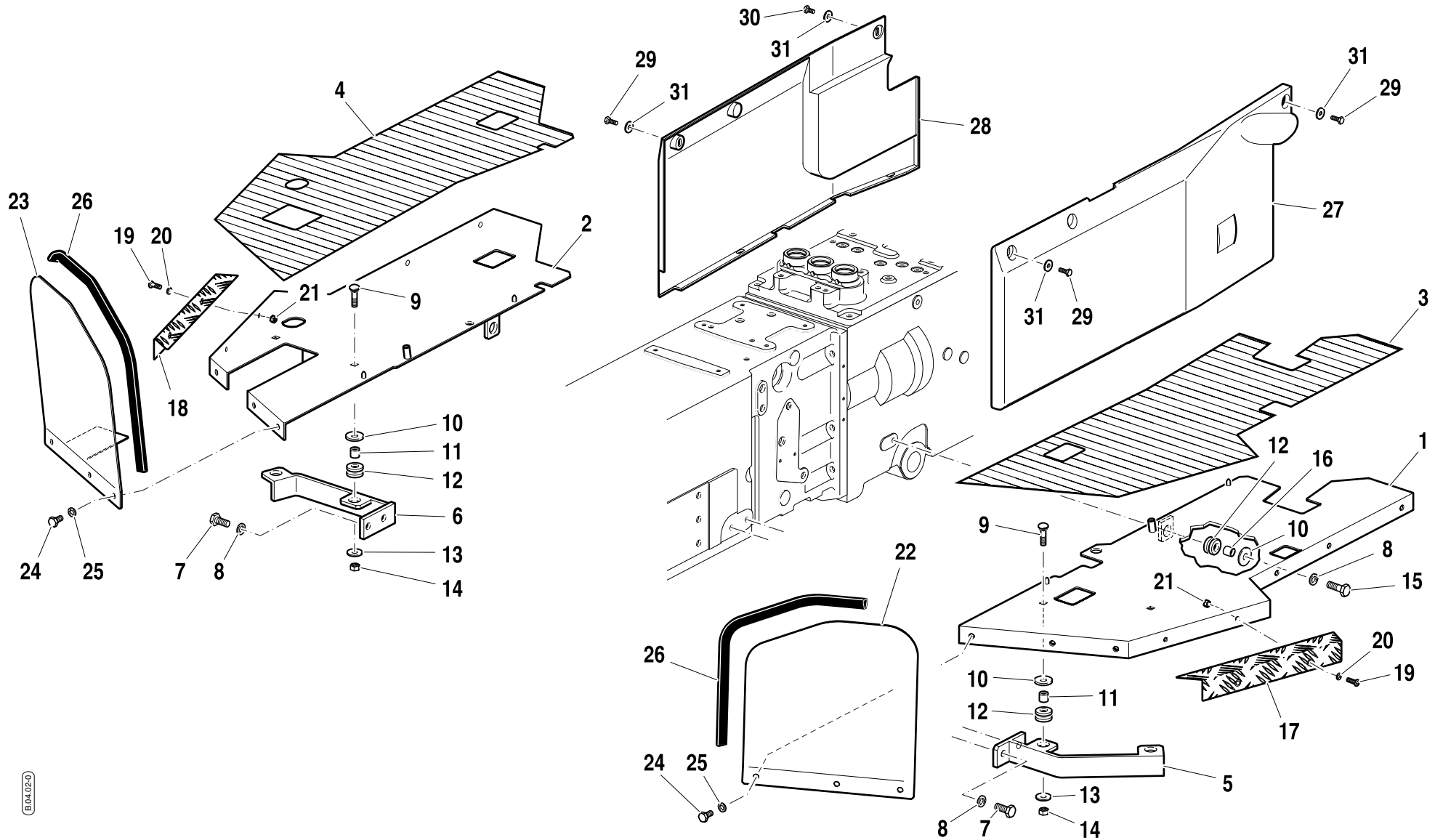
FERRARI

1/1

Tavola Rev. Data
B.04.01 - **0** 05/2003

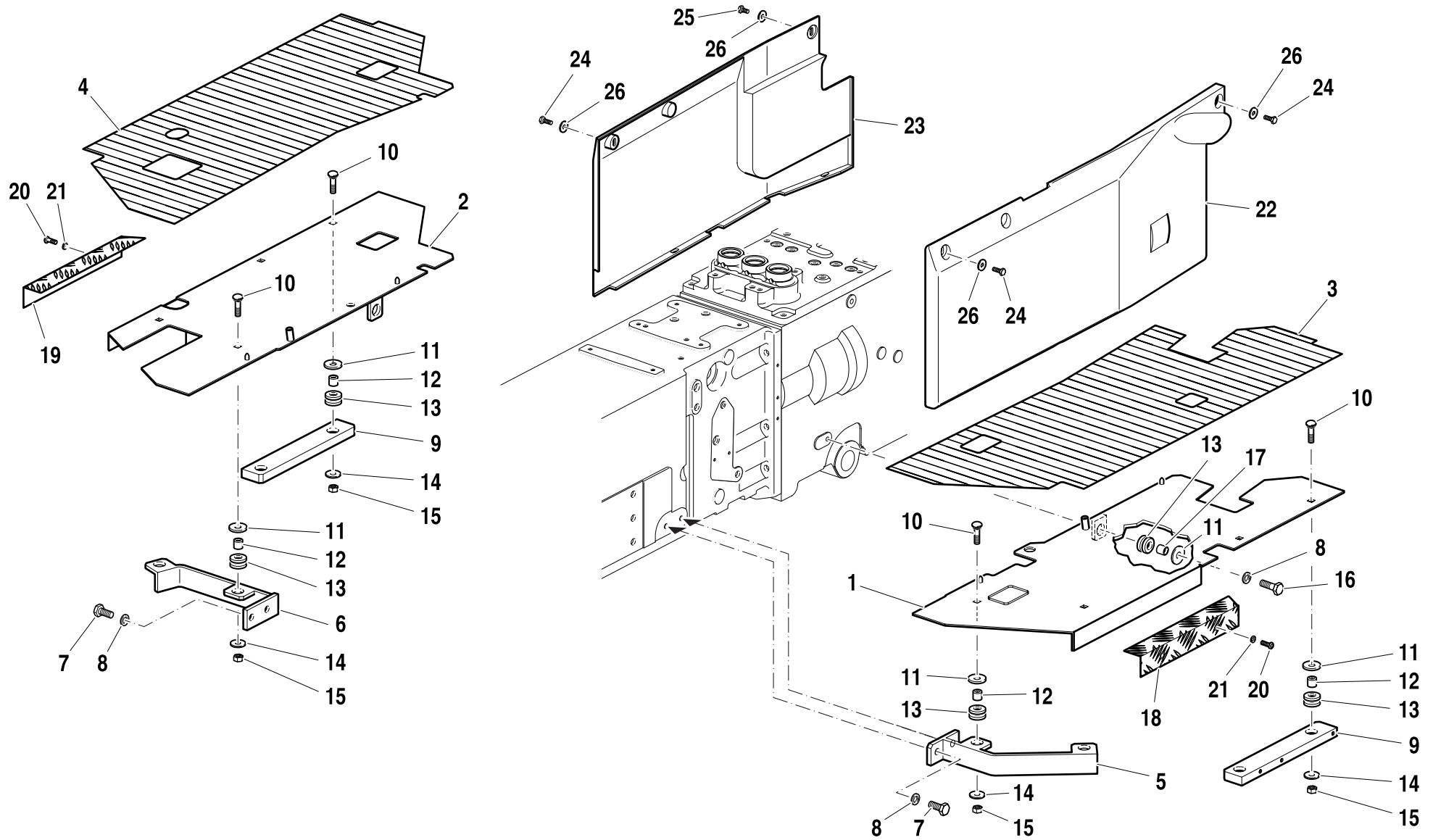
Validità		
70	80	90
RS-R		

Tavola	Rev.	Data
B.04.02	0	05/2003



Validità		
70	80	90
	MT	

Tavola	Rev.	Data
B.04.03	0	05/2003



POS.	CODICE	Q.tà	DENOMINAZIONE	DESCRIPTION	DESIGNATION	BENENNUNG	DENOMINACIONES	Note
1	59074960	1	PEDANA SINISTRA	BOARD LH	MARCHEPIED G.	FUSSBRETT L.	APOYA PIES IZQO	
2	59074961	1	PEDANA DESTRA	BOARD RH	MARCHEPIED D.	FUSSBRETT R.	APOYA PIES DCHO	
3	57375057	1	COPRIPEDANA SINISTRA	BOARD COVER LH	COVRE-MARCHEPIED G.	FUSSBRETTDECKE L.	CUBREAPOYA PIES IZQO	
4	57375058	1	COPRIPEDANA DESTRA	BOARD COVER RH	COUVRE-MARCHEPIED D.	FUSSBRETTDECKE R.	CUBREAPOYA PIES DCHO	
5	59074351	1	SUPPORTO PEDANA SINISTRA	LH BOARD SUPPORT	SUPPORT DE MARCHEPIED G.	LINKES FUSSBRETTHALTER	SOPORTE APOYA PIES IZQO	
6	59073674	1	SUPPORTO PEDANA DESTRA	RH BOARD SUPPORT	SUPPORT DE MARCHEPIED D.	RECHTES FUSSBRETTHALTER	SOPORTE APOYA PIES DCHO	
7	31112219	4	VITE	SCREW	VIS	SCHRAUBE	TORNILLO	TE M10X25 UNI 5739
8	F0843755000	6	ROSETTA ELASTICA	SPRING WASHER	RONDELLE ELASTIQUE	FEDERSCHEIBE	ARANDELA ELASTICA	Ø10 DIN 128-B
9	56174963	2	SUPPORTO POSTERIORE	REAR SUPPORT	SUPPORT POST.	HINTERLAGER	SOPORTE POST.	
10	31122804	8	VITE	SCREW	VIS	SCHRAUBE	TORNILLO	TTQST M8X30 UNI 5731
11	F0843818000	10	ROSETTA	WASHER	RONDELLE	SCHEIBE	ARANDELA	Ø11X30/2,5 UNI 6593
12	56171996	8	DISTANZIALE	SPACER	ENTRETOISE	ABSTANDSTÜCK	SEPARADOR	
13	55175174	10	TASSELLO ELASTICO	ELASTIC INSERT	GOUJON ÉLASTIQUE	ELASTISCHES STÜCK	PIEZA ELASTICO	
14	31411090	8	ROSETTA	WASHER	RONDELLE	SCHEIBE	ARANDELA	Ø9X24 UNI 6593
15	F0814574000	8	DADO	NUT	ECROU	MUTTER	TUERCA	M8 UNI 5588
16	31112211	2	VITE	SCREW	VIS	SCHRAUBE	TORNILLO	TE M10X30 UNI 5739
17	56171954	2	DISTANZIALE	SPACER	ENTRETOISE	ABSTANDSTÜCK	SEPARADOR	
18	57275050	1	ANGOLARE SINISTRO	LH ANGLE	CORNIÈRE G.	WINKELPROFIL L.	ANGULO IZQO	
19	57275049	1	ANGOLARE DESTRO	RH ANGLE	CORNIÈRE D.	WINKELPROFIL R.	ANGULO DCHO	
20	F0862479035	4	VITE	SCREW	VIS	SCHRAUBE	TORNILLO	TBCEI M6X16 7380
21	F0843570000	4	ROSETTA ELASTICA	SPRING WASHER	RONDELLE ELASTIQUE	FEDERSCHEIBE	ARANDELA ELASTICA	Ø6 DIN 128-B
22	57374533	1	PROTEZIONE SINISTRA	SHIELD LH	PROTECTION G.	ABDECKUNG L.	PROTECCION IZQA	
23	57374536	1	PROTEZIONE DESTRA	SHIELD RH	PROTECTION D.	ABDECKUNG R.	PROTECCION DCHA	
24	F0862479035	3	VITE	SCREW	VIS	SCHRAUBE	TORNILLO	TBCEI M6X16 UNI 7380
25	F0862479034	1	VITE	SCREW	VIS	SCHRAUBE	TORNILLO	TBCEI M6X12 UNI 7381
26	31411066	4	ROSETTA	WASHER	RONDELLE	SCHEIBE	ARANDELA	Ø6,6X18 UNI 6593
RISERVATO AL MAG. RICAMBI FOR SPARE PARTS DEPT. ONLY SEULEMENT POUR SERV. PIÈCES DÉTACHÉES NUR FÜR E-TEILE ABT. SOLO POR SERVICIO PIEZAS DE REPUESTO								

Thor

FERRARI

1/1

Tavola

B.04.03

Rev.

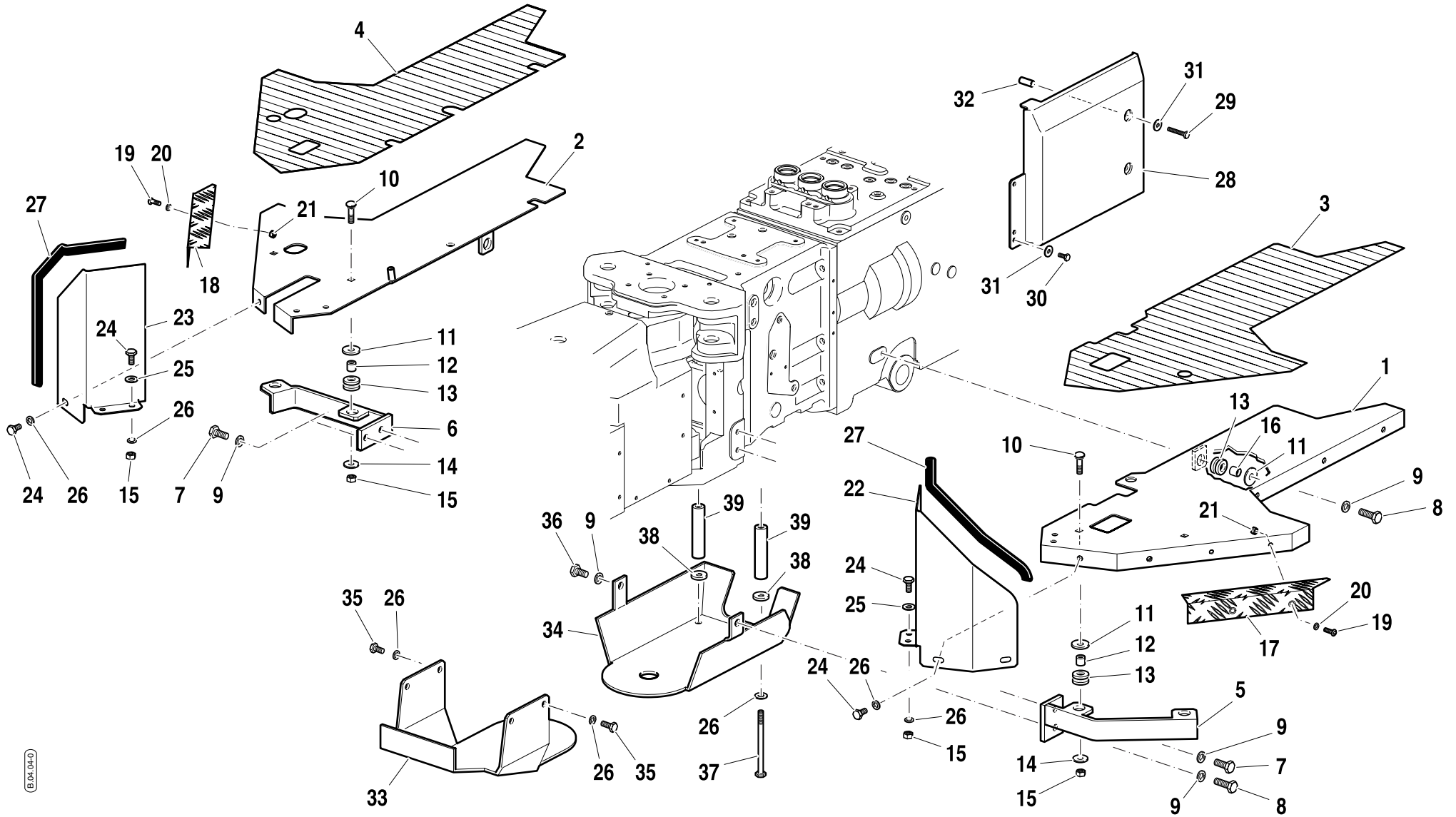
0

Data

05/2003

Validità		
70	80	90
		AR-M

Tavola	Rev.	Data
B.04.04	0	05/2003



POS.	CODICE	Q.tà	DENOMINAZIONE	DESCRIPTION	DESIGNATION	BENENNUNG	DENOMINACIONES	Note
1	59074603	1	PEDANA SINISTRA	BOARD LH	MARCHEPIED G.	FUSSBRETT L.	APOYA PIES IZQO	
2	59074602	1	PEDANA DESTRA	BOARD RH	MARCHEPIED D.	FUSSBRETT R.	APOYA PIES DCHO	
3	57374593	1	COPRIPEDANA SINISTRA	BOARD COVER LH	COVRE-MARCHEPIED G.	FUSSBRETTDECKE L.	CUBREAPOYA PIES IZQO	
4	57374592	1	COPRIPEDANA DESTRA	BOARD COVER RH	COUVRE-MARCHEPIED D.	FUSSBRETTDECKE R.	CUBREAPOYA PIES DCHO	
5	59073678	1	SUPPORTO PEDANA SINISTRA	LH BOARD SUPPORT	SUPPORT DE MARCHEPIED G.	LINKES FUSSBRETTHALTER	SOPORTE APOYA PIES IZQO	
6	59073674	1	SUPPORTO PEDANA DESTRA	RH BOARD SUPPORT	SUPPORT DE MARCHEPIED D.	RECHTES FUSSBRETTHALTER	SOPORTE APOYA PIES DCHO	
7	31112219	3	VITE	SCREW	VIS	SCHRAUBE	TORNILLO	TE M10X25 UNI 5739
8	31112211	3	VITE	SCREW	VIS	SCHRAUBE	TORNILLO	TE M10X30 UNI 5739
9	F0843755000	7	ROSETTA ELASTICA	SPRING WASHER	RONDELLE ELASTIQUE	FEDERSCHEIBE	ARANDELA ELASTICA	Ø10 DIN 128-B
10	31122804	4	VITE	SCREW	VIS	SCHRAUBE	TORNILLO	TTQST M8X30 UNI 5731
11	F0843818000	6	ROSETTA	WASHER	RONDELLE	SCHRAUBE	ARANDELA	Ø11X30/2,5 UNI 6593
12	56171996	4	DISTANZIALE	SPACER	ENTRETOISE	ABSTANDSTÜCK	SEPARADOR	
13	55175174	6	TASSELLO ELASTICO	ELASTIC INSERT	GOUJON ÉLASTIQUE	ELASTISCHES STÜCK	PIEZA ELASTICO	
14	31411090	4	ROSETTA	WASHER	RONDELLE	SCHRAUBE	ARANDELA	Ø9X24 UNI 6593
15	F0814574000	8	DADO	NUT	ECROU	MUTTER	TUERCA	M8 UNI 5588
16	56171954	2	DISTANZIALE	SPACER	ENTRETOISE	ABSTANDSTÜCK	SEPARADOR	
17	57275029	1	ANGOLARE SINISTRO	LH ANGLE	CORNIÈRE G.	WINKELPROFIL L.	ANGULO IZQO	
18	57275031	1	ANGOLARE DESTRO	RH ANGLE	CORNIÈRE D.	WINKELPROFIL R.	ANGULO DCHO	
19	F0862479035	4	VITE	SCREW	VIS	SCHRAUBE	TORNILLO	TBCEI M6X16 7380
20	F0843570000	4	ROSETTA ELASTICA	SPRING WASHER	RONDELLE ELASTIQUE	FEDERSCHEIBE	ARANDELA ELASTICA	Ø6 DIN 128-B
21	31211060	4	DADO	NUT	ECROU	MUTTER	TUERCA	M6 UNI 5588
22	56174667	1	PROTEZIONE SINISTRA	SHIELD LH	PROTECTION G.	ABDECKUNG L.	PROTECCION IZQA	
23	56174666	1	PROTEZIONE DESTRA	SHIELD RH	PROTECTION D.	ABDECKUNG R.	PROTECCION DCHA	
24	31112148	8	VITE	SCREW	VIS	SCHRAUBE	TORNILLO	TE M8X14 UNI 5739
25	31411084	4	ROSETTA	WASHER	RONDELLE	SCHRAUBE	ARANDELA	Ø8,4X17 UNI 6592
26	F0843643060	14	ROSETTA ELASTICA	SPRING WASHER	RONDELLE ELASTIQUE	FEDERSCHEIBE	ARANDELA ELASTICA	Ø8 DIN 128-B
27	F0256808000	-	GUARNIZIONE	SEAL	JOINT	DICHTUNG	JUNTA	L=680 mm
28	57374532	1	PROTEZIONE SINISTRA	LH SHIELD	PROTECTION G.	ABDECKUNG L.	PROTECCION IZQA	
29	31112092	2	VITE	SCREW	VIS	SCHRAUBE	TORNILLO	TE M6X35 UNI 5739
30	31111091	2	VITE	SCREW	VIS	SCHRAUBE	TORNILLO	TE M6X14 UNI 5739
31	31411066	4	ROSETTA	WASHER	RONDELLE	SCHRAUBE	ARANDELA	Ø6,6X18 UNI 6593
32	56174668	2	DISTANZIALE	SPACER	ENTRETOISE	ABSTANDSTÜCK	SEPARADOR	Ø7X23
33	59075717	1	PROTEZIONE ANTERIORE	FRONT SHIELD	PROTECTION ANT.	VORDERABDECKUNG	PROTECCION ANT.	
34	59075716	1	PROTEZIONE POSTERIORE	REAR SHIELD	PROTECTION POST.	HINTERABDECKUNG	PROTECCION POST.	
35	31112150	4	VITE	SCREW	VIS	SCHRAUBE	TORNILLO	TE M8X20 UNI 5739
36	31112210	1	VITE	SCREW	VIS	SCHRAUBE	TORNILLO	TE M10X20 UNI 5739
37	31112178	2	VITE	SCREW	VIS	SCHRAUBE	TORNILLO	TE M8X130 UNI 5737
38	F0843711000	2	ROSETTA	WASHER	RONDELLE	SCHRAUBE	ARANDELA	Ø8,5X25/4
39	56175718	2	DISTANZIALE	SPACER	ENTRETOISE	ABSTANDSTÜCK	SEPARADOR	
RISERVATO AL MAG. RICAMBI FOR SPARE PARTS DEPT. ONLY SEULEMENT POUR SERV. PIÈCES DÉTACHÉES NUR FÜR E-TEILE ABT. SOLO POR SERVICIO PIEZAS DE REPUESTO								
POS. 33 - 34 - 37 - 39 - VEDI CID 006/03								

Thor

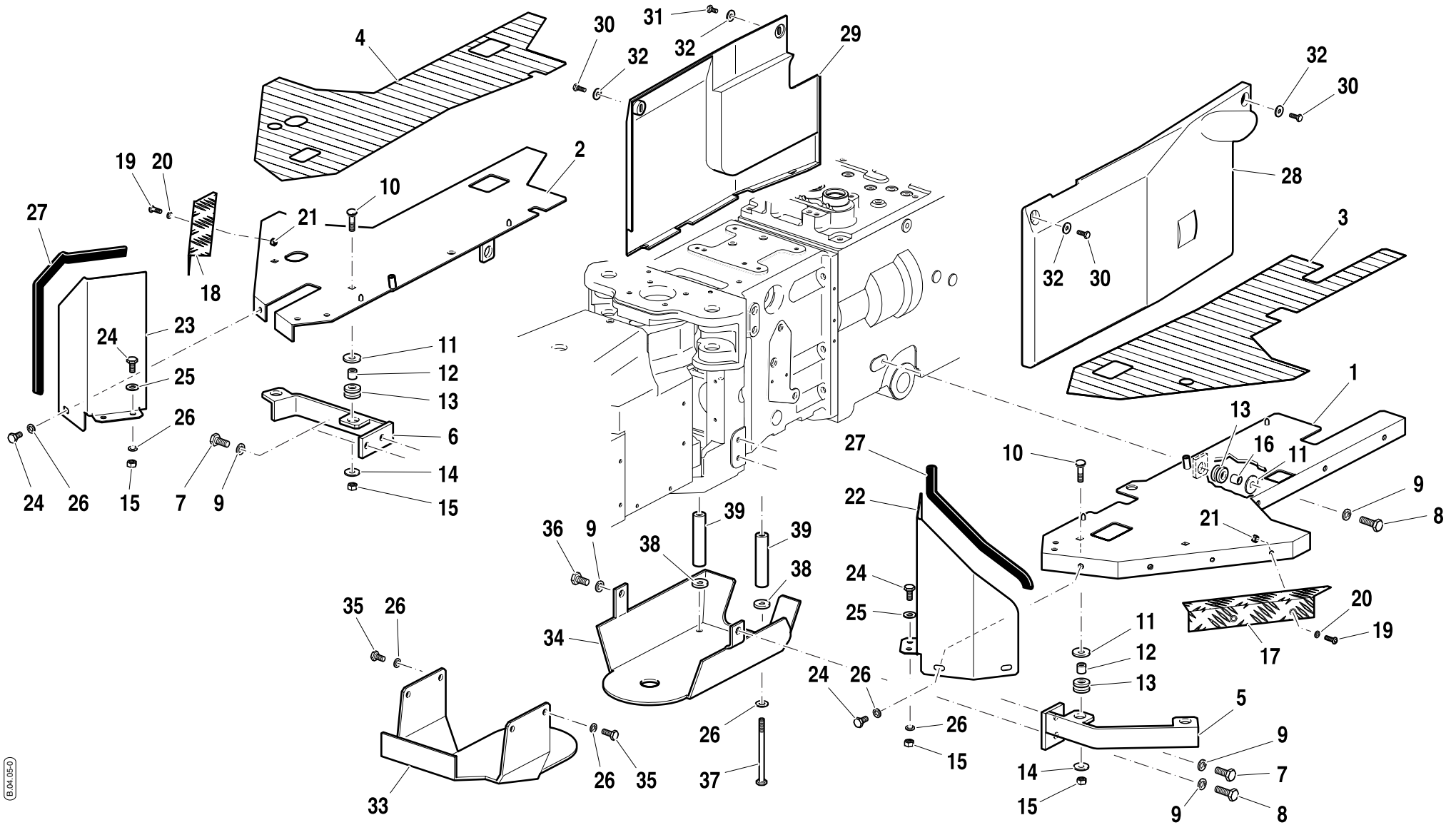
FERRARI

1/1

Tavola	Rev.	Data
B.04.04	0	05/2003

Validità		
70	80	90
		AR-R

Tavola	Rev.	Data
B.04.05	0	05/2003



POS.	CODICE	Q.tà	DENOMINAZIONE	DESCRIPTION	DESIGNATION	BENENNUNG	DENOMINACIONES	Note
1	59074598	1	PEDANA SINISTRA	BOARD LH	MARCHEPIED G.	FUSSBRETT L.	APOYA PIES IZQO	
2	59074599	1	PEDANA DESTRA	BOARD RH	MARCHEPIED D.	FUSSBRETT R.	APOYA PIES DCHO	
3	57374594	1	COPRIPEDANA SINISTRA	BOARD COVER LH	COVRE-MARCHEPIED G.	FUSSBRETTDECKE L.	CUBREAPOYA PIES IZQO	
4	57374595	1	COPRIPEDANA DESTRA	BOARD COVER RH	COUVRE-MARCHEPIED D.	FUSSBRETTDECKE R.	CUBREAPOYA PIES DCHO	
5	59073678	1	SUPPORTO PEDANA SINISTRA	LH BOARD SUPPORT	SUPPORT DE MARCHEPIED G.	LINKES FUSSBRETTHALTER	SOPORTE APOYA PIES IZQO	
6	59073674	1	SUPPORTO PEDANA DESTRA	RH BOARD SUPPORT	SUPPORT DE MARCHEPIED D.	RECHTES FUSSBRETTHALTER	SOPORTE APOYA PIES DCHO	
7	31112219	3	VITE	SCREW	VIS	SCHRAUBE	TORNILLO	TE M10X25 UNI 5739
8	31112211	3	VITE	SCREW	VIS	SCHRAUBE	TORNILLO	TE M10X30 UNI 5739
9	F0843755000	7	ROSETTA ELASTICA	SPRING WASHER	RONDELLE ELASTIQUE	FEDERSCHEIBE	ARANDELA ELASTICA	Ø10 DIN 128-B
10	31122804	4	VITE	SCREW	VIS	SCHRAUBE	TORNILLO	TTQST M8X30 UNI 5731
11	F0843818000	6	ROSETTA	WASHER	RONDELLE	SCHRAUBE	ARANDELA	Ø11X30/2,5 UNI 6593
12	56171996	4	DISTANZIALE	SPACER	ENTRETOISE	ABSTANDSTÜCK	SEPARADOR	
13	55175174	6	TASSELLO ELASTICO	ELASTIC INSERT	GOUJON ÉLASTIQUE	ELASTISCHES STÜCK	PIEZA ELASTICO	
14	31411090	4	ROSETTA	WASHER	RONDELLE	SCHRAUBE	ARANDELA	Ø9X24 UNI 6593
15	F0814574000	8	DADO	NUT	ECROU	MUTTER	TUERCA	M8 UNI 5588
16	56171954	2	DISTANZIALE	SPACER	ENTRETOISE	ABSTANDSTÜCK	SEPARADOR	
17	57275029	1	ANGOLARE SINISTRO	LH ANGLE	CORNIÈRE G.	WINKELPROFIL L.	ANGULO IZQO	
18	57275031	1	ANGOLARE DESTRO	RH ANGLE	CORNIÈRE D.	WINKELPROFIL R.	ANGULO DCHO	
19	F0862479035	4	VITE	SCREW	VIS	SCHRAUBE	TORNILLO	TBCEI M6X16 7380
20	F0843570000	4	ROSETTA ELASTICA	SPRING WASHER	RONDELLE ELASTIQUE	FEDERSCHEIBE	ARANDELA ELASTICA	Ø6 DIN 128-B
21	31211060	4	DADO	NUT	ECROU	MUTTER	TUERCA	M6 UNI 5588
22	56174667	1	PROTEZIONE SINISTRA	SHIELD LH	PROTECTION G.	ABDECKUNG L.	PROTECCION IZQA	
23	56174666	1	PROTEZIONE DESTRA	SHIELD RH	PROTECTION D.	ABDECKUNG R.	PROTECCION DCHA	
24	31112148	8	VITE	SCREW	VIS	SCHRAUBE	TORNILLO	TE M8X14 UNI 5739
25	31411084	4	ROSETTA	WASHER	RONDELLE	SCHRAUBE	ARANDELA	Ø8,4X17 UNI 6592
26	F0843643060	14	ROSETTA ELASTICA	SPRING WASHER	RONDELLE ELASTIQUE	FEDERSCHEIBE	ARANDELA ELASTICA	Ø8 DIN 128-B
27	F0256808000	-	GUARNIZIONE	SEAL	JOINT	DICHTUNG	JUNTA	L=680 mm
28	57374506	1	PROTEZIONE SINISTRA	LH SHIELD	PROTECTION G.	ABDECKUNG L.	PROTECCION IZQA	
29	57374507	1	PROTEZIONE DESTRA	RH SHIELD	PROTECTION D.	ABDECKUNG R.	PROTECCION DCHA	
30	F0862479035	3	VITE	SCREW	VIS	SCHRAUBE	TORNILLO	TBCEI M6X16 UNI 7380
31	F0862479034	1	VITE	SCREW	VIS	SCHRAUBE	TORNILLO	TBCEI M6X12 UNI 7381
32	31411066	4	ROSETTA	WASHER	RONDELLE	SCHRAUBE	ARANDELA	Ø6,6X18 UNI 6593
33	59075717	1	PROTEZIONE ANTERIORE	FRONT SHIELD	PROTECTION ANT.	VORDERABDECKUNG	PROTECCION ANT.	
34	59075716	1	PROTEZIONE POSTERIORE	REAR SHIELD	PROTECTION POST.	HINTERABDECKUNG	PROTECCION POST.	
35	31112150	4	VITE	SCREW	VIS	SCHRAUBE	TORNILLO	TE M8X20 UNI 5739
36	31112210	1	VITE	SCREW	VIS	SCHRAUBE	TORNILLO	TE M10X20 UNI 5739
37	31112178	2	VITE	SCREW	VIS	SCHRAUBE	TORNILLO	TE M8X130 UNI 5737
38	F0843711000	2	ROSETTA	WASHER	RONDELLE	SCHRAUBE	ARANDELA	Ø8,5X25/4
39	56175718	2	DISTANZIALE	SPACER	ENTRETOISE	ABSTANDSTÜCK	SEPARADOR	

RISERVATO AL MAG. RICAMBI

FOR SPARE PARTS DEPT. ONLY

SEULEMENT POUR SERV. PIÈCES DÉTACHÉES

NUR FÜR E-TEILE ABT.

SOLO POR SERVICIO PIEZAS DE REPUESTO

POS. 33 - 34 - 37 - 39 - VEDI CID 006/03




1/1

Tavola

B.04.05

Rev.

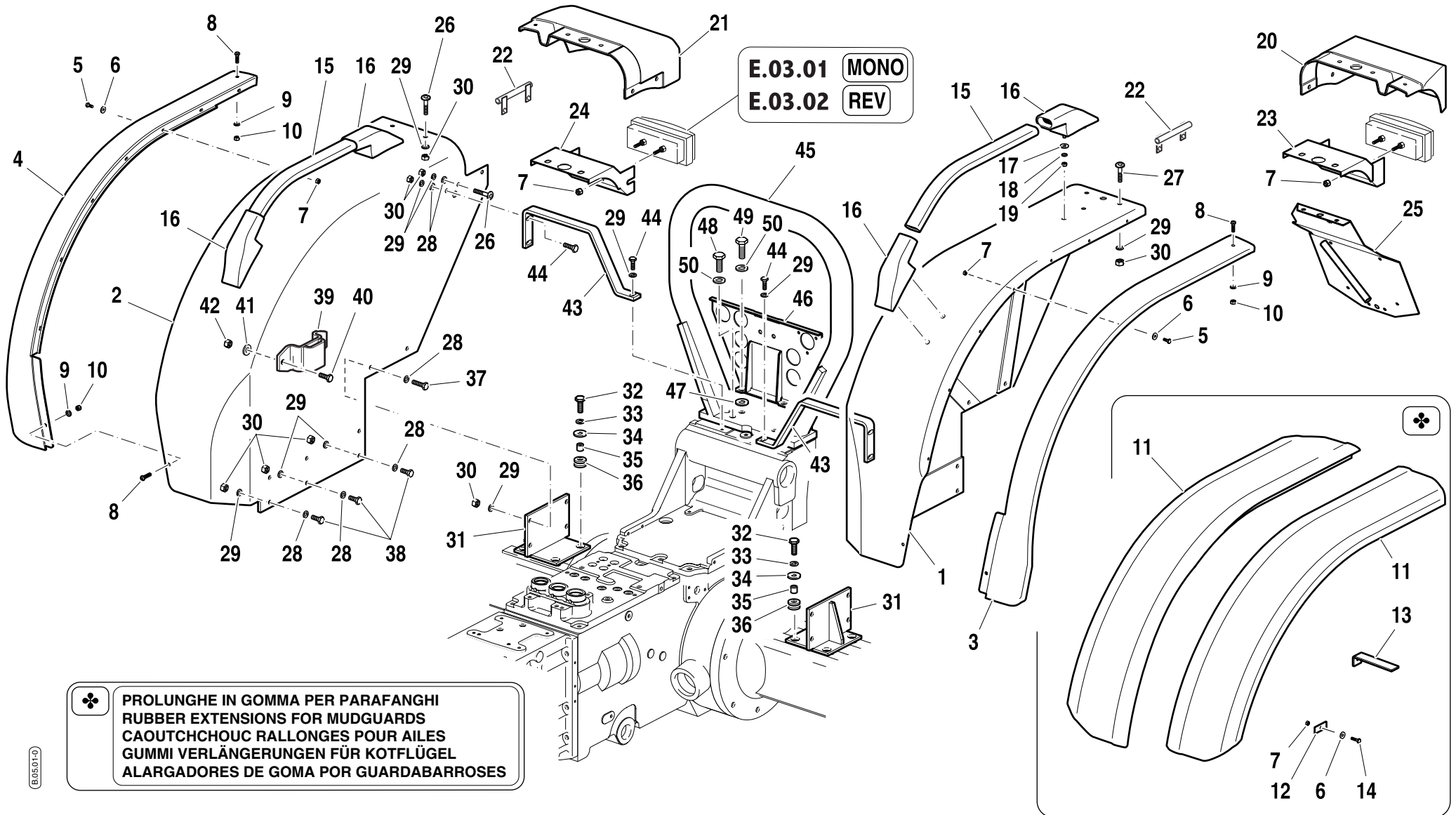
0

Data

05/2003

Validità		
70	80	90
RS-M	RS-R	

Tavola	Rev.	Data
B.05.01	0	05/2003



E.03.01 MONO
E.03.02 REV

✿ PROLUNGHE IN GOMMA PER PARAFANGHI
RUBBER EXTENSIONS FOR MUDGUARDS
CAOUTCHOUX RALLONGES POUR AILES
GUMMI VERLÄNGERUNGEN FÜR KOTFLÜGEL
ALARGADORES DE GOMA POR GUARDABARROSES

B.05.01-0

POS.	CODICE	Q.tà	DENOMINAZIONE	DESCRIPTION	DESIGNATION	BENENNUNG	DENOMINACIONES	Note
1	59074671	1	PARAFANGO SINISTRO	MUDGUARD LH	AILE G.	KOTFLÜGEL L.	GUARDABARRO IZQO	
2	59074672	1	PARAFANGO DESTRO	MUDGUARD RH	AILE D.	KOTFLÜGEL R.	GUARDABARRO DCHO	
3	57374584	1	PROLUNGA SINISTRA	EXTENSION LH	ALLONGE G.	VERLÄNGERUNG L.	PROLONGA IZQA	
4	57374586	1	PROLUNGA DESTRA	EXTENSION RH	ALLONGE D.	VERLÄNGERUNG R.	PROLONGA DCHA	
5	F0861929060	14	VITE	SCREW	VIS	SCHRAUBE	TORNILLO	TE M5X12 UNI 5739
6	31411054	14	ROSETTA	WASHER	RONDELLE	SCHEIBE	ARANDELA	Ø5,5X15 UNI 6593
7	31241051	18	DADO AUTOBLOCCANTE	SELFLOCKING NUT	ECROU AUTOBLOCANTE	SELBSTSPERRENDE MUTTER	TORNILLO AUTOBLOC.	M5
8	F0862479040	4	VITE	SCREW	VIS	SCHRAUBE	TORNILLO	TBCEI M6X20 UNI 7380
9	31411064	4	ROSETTA	WASHER	RONDELLE	SCHEIBE	ARANDELA	Ø6,4X12,5 UNI 6592
10	F0814547000	4	DADO AUTOBLOCCANTE	SELFLOCKING NUT	ECROU AUTOBLOCANTE	SELBSTSPERRENDE MUTTER	TORNILLO AUTOBLOC.	M6 DIN 985
11	58075176	2	PROLUNGA IN GOMMA	RUBBER EXTENSION	ALLONGE EN CAOUTCHOUC	GUMMI VERLÄNGERUNG	PROLONGA DE GOMA	
12	56175177	10	PIASTRINA	PLATE	PLAQUETTE	PLÄTTCHEN	PLAQUETA	✿
13	56175682	4	STAFFA	BRACKET	BRIDE	BÜGEL	ESTRIBO	✿
14	31112060	14	VITE	SCREW	VIS	SCHRAUBE	TORNILLO	TE M5X20 UNI 5739 ✿
15	56174337	2	MANIGLIA	HANDLE	POIGNEE	HANDGRIFF	MANIJA	
16	55072935	4	SUPPORTO MANIGLIA	HANDLE SUPPORT	SUPPORT DE POIGNEE	HANDGRIFFLAGER	SOPORTE MANIJA	
17	31411066	8	ROSETTA	WASHER	RONDELLE	SCHEIBE	ARANDELA	Ø6,6X18 UNI 6593
18	F0843570000	8	ROSETTA ELASTICA	SPRING WASHER	RONDELLE ELASTIQUE	FEDERSCHEIBE	ARANDELA ELASTICA	Ø6 DIN 128-B
19	31211060	8	DADO	NUT	ECROU	MUTTER	TUERCA	M6 UNI 5588
20	57374927	1	PROTEZIONE SINISTRA	SHIELD LH	PROTECTION G.	ABDECKUNG L.	PROTECCION IZQA	
21	57374926	1	PROTEZIONE DESTRA	SHIELD RH	PROTECTION D.	ABDECKUNG R.	PROTECCION DCHA	
22	59074391	2	PROTEZIONE CAVO ELETTRICO	ELEC. CABLE SHEATHING	PROTECTION DE CABLE ELECTR.	ELEK. KABELSCHUTZ	PROTECCION DEL CAVO ELECTR.	
23	59075079	1	SUPPORTO FANALE SINISTRO	LIGHT SUPPORT LH	SUPPORT DE FEU G.	LICHTHALTER L.	SOPORTE DE FANAL IZQO	
24	59075078	1	SUPPORTO FANALE DESTRO	LIGHT SUPPORT RH	SUPPORT DE FEU D.	LICHTHALTER R.	SOPORTE DE FANAL DCHO	
25	59075081	1	SUPPORTO TARGA	NUMBER PLATE SUPPORT	SUPPORT DE LA PLAQUE	KENNZEICHENSCHIELD LAGER	SOPORTE TARJA	
26	F0862479030	6	VITE	SCREW	VIS	SCHRAUBE	TORNILLO	TBCEI M8X20 UNI 7380
27	F0862479032	2	VITE	SCREW	VIS	SCHRAUBE	TORNILLO	TBCEI M8X25 UNI 7381
28	31411084	16	ROSETTA	WASHER	RONDELLE	SCHEIBE	ARANDELA	Ø8,4X17 UNI 6592
29	F0843643060	22	ROSETTA ELASTICA	SPRING WASHER	RONDELLE ELASTIQUE	FEDERSCHEIBE	ARANDELA ELASTICA	Ø8 DIN 128-B
30	F0814573000	19	DADO	NUT	ECROU	MUTTER	TUERCA	M8 UNI 5588
31	59074385	2	SUPPORTO PARAFANGO	MUDGUARD SUPPORT	SUPPORT D'AILE	KOTFLÜGELLAGER	SOPORTE GUARDABARRO	
32	31112211	8	VITE	SCREW	VIS	SCHRAUBE	TORNILLO	TE M10X30 UNI 5739
33	F0843755000	8	ROSETTA ELASTICA	SPRING WASHER	RONDELLE ELASTIQUE	FEDERSCHEIBE	ARANDELA ELASTICA	Ø10 DIN 128-B
34	F0843818000	8	ROSETTA	WASHER	RONDELLE	SCHEIBE	ARANDELA	Ø11X30/2,5 UNI 6593
35	56171954	8	DISTANZIALE	SPACER	ENTRETOISE	ABSTANDSTÜCK	SEPARADOR	
36	55175174	8	TASSELLO ELASTICO	ELASTIC INSERT	GOUJON ÉLASTIQUE	ELASTISCHES STÜCK	PIEZA ELASTICO	
37	31112152	4	VITE	SCREW	VIS	SCHRAUBE	TORNILLO	TE M8X30 UNI 5739
38	31111151	6	VITE	SCREW	VIS	SCHRAUBE	TORNILLO	TE M8X16 UNI 5739
39	59070592	1	SUPP. LEVA FRENO RIMORCHIO	TRAILER BRAKE LEVER SUPPORT	SUPP. LEVIER FREIN REMORQUE	ANHÄNGERBREMSHEBELLAGER	SOPORTE PALANCA FRENO REMOLQUE	
			RISERVATO AL MAG. RICAMBI	FOR SPARE PARTS DEPT. ONLY	SEULEMENT POUR SERV. PIECES DETACHÉES	NUR FÜR E-TEILE ABT.	SOLO POR SERVICIO PIEZAS DE REPUESTO	

Thor

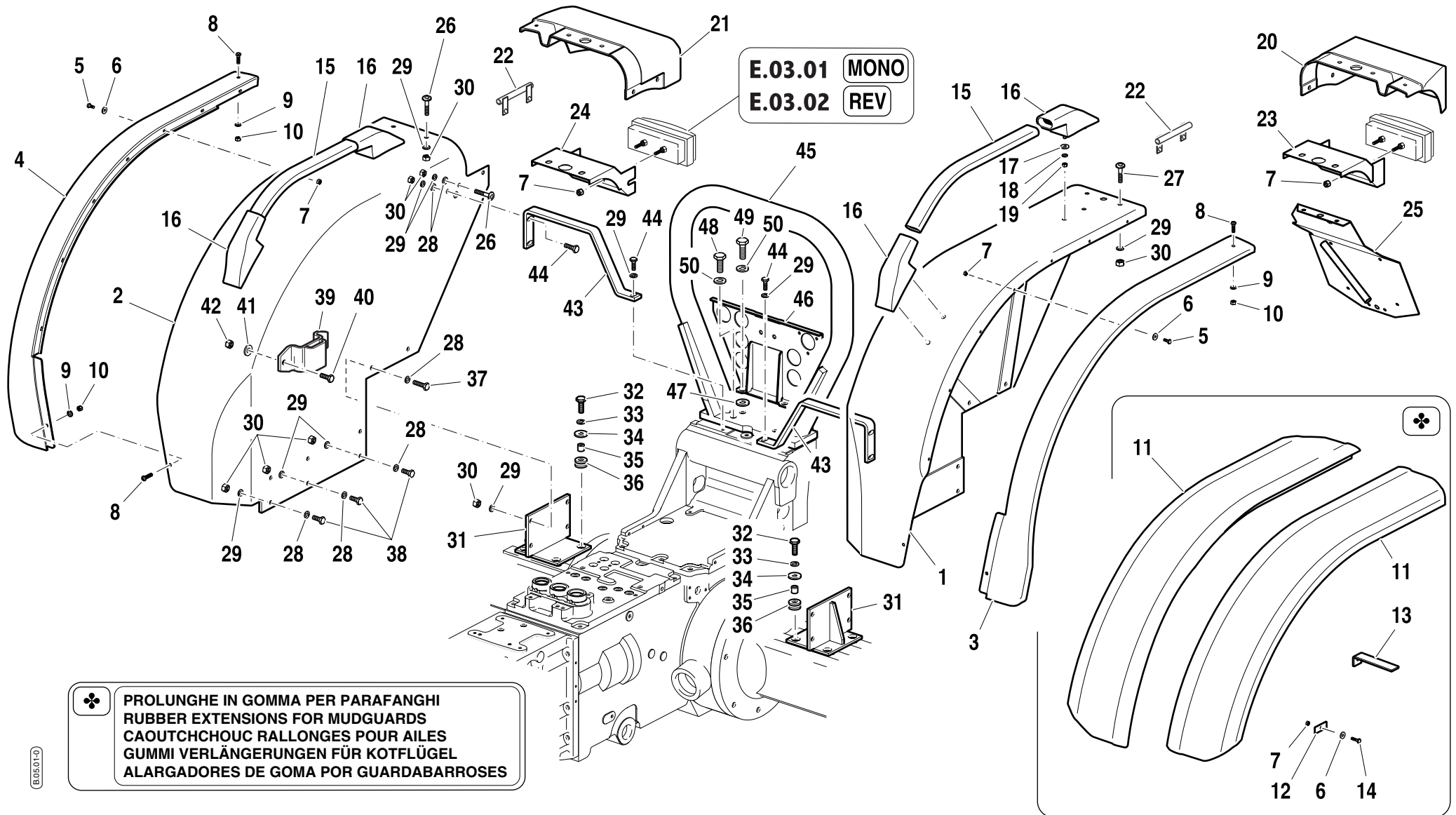
FERRARI


1/2

Tavola — Rev. — Data —
B.05.01 - **0** 05/2003

Validità		
70	80	90
RS-M	RS-R	

Tavola	Rev.	Data
B.05.01	0	05/2003




PROLUNGHE IN GOMMA PER PARAFANGHI
RUBBER EXTENSIONS FOR MUDGUARDS
CAOUTCHOUX RALLONGES POUR AILES
GUMMI VERLÄNGERUNGEN FÜR KOTFLÜGEL
ALARGADORES DE GOMA POR GUARDABARROSES

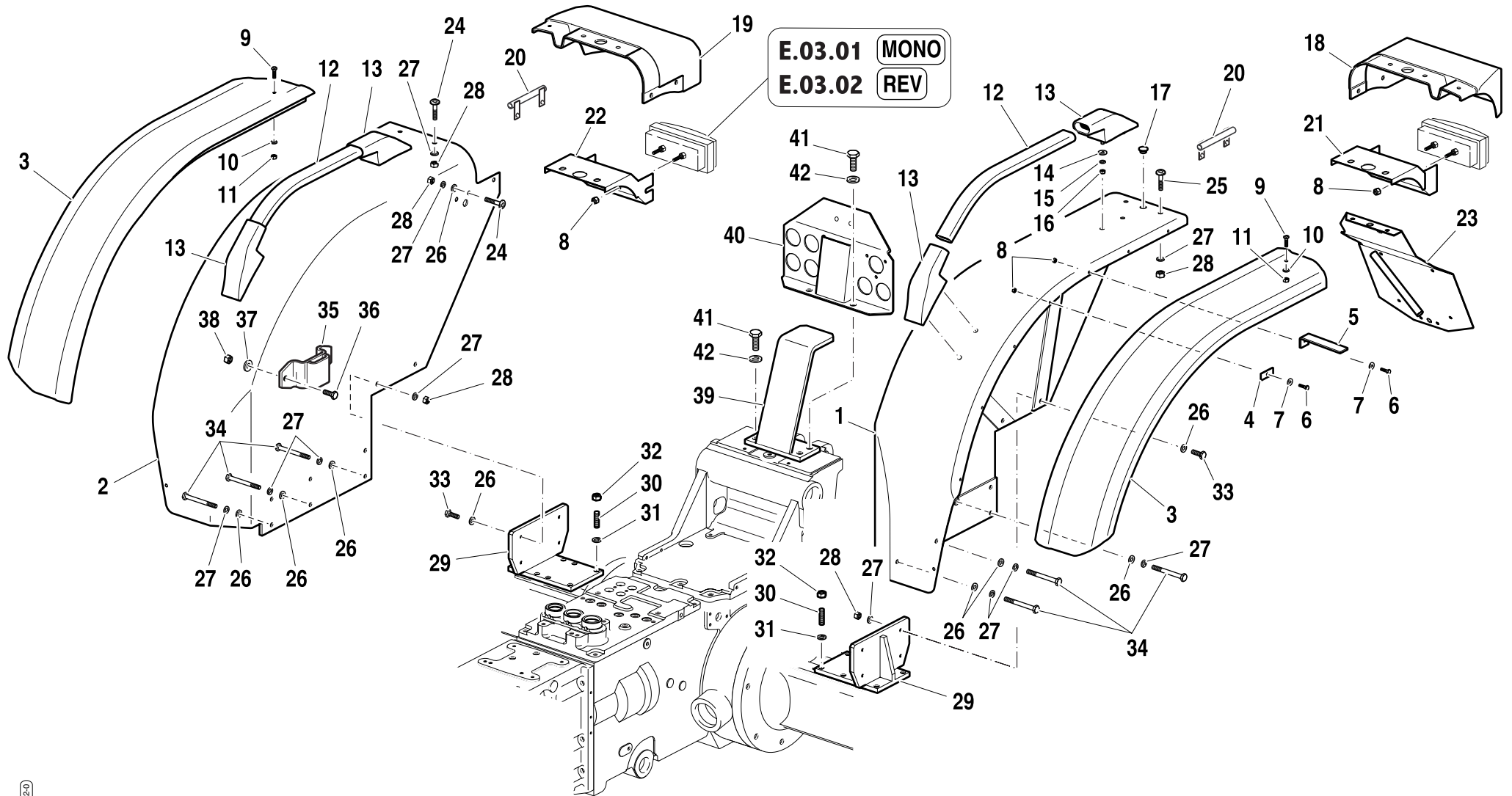
B.05.01-0

POS.	CODICE	Q.tà	DENOMINAZIONE	DESCRIPTION	DESIGNATION	BENENNUNG	DENOMINACIONES	Note	
40	31112208	2	VITE	SCREW	VIS	SCHRAUBE	TORNILLO	TE M10X16 UNI 5739	
41	31411105	2	ROSETTA	WASHER	RONDELLE	SCHEIBE	ARANDELA	Ø10,5X21 UNI 6592	
42	31212100	2	DADO	NUT	ECROU	MUTTER	TUERCA	M10 UNI 5588	
43	56174582	2	STAFFA	BRACKET	BRIDE	BÜGEL	ESTRIBO		
44	31112146	4	VITE	SCREW	VIS	SCHRAUBE	TORNILLO	TE M8X22 UNI 5739	
45	59071091	1	ARCO DI PROTEZIONE	PROTECTION ARCH	ARC DE PROTECTION	SCHUTZBÜGEL	ARCO DE PROTECCION		
46	59071966	1	GRIGLIA GIUNTI RAPIDI	QUICK HITCHES GRATE	GRILLE ATTELAGES RAPIDES	SCHNELLKUPPLUNGENGITTER	REJILLA ENGANCHES RAPIDOS		
47	F0843878000	2	RONDELLA	WASHER	RONDELLE	SCHEIBE	ARANDELA	Ø12,5X30/6	
48	31112264	2	VITE	SCREW	VIS	SCHRAUBE	TORNILLO	TE M12X35 UNI 5739	
49	31112265	2	VITE	SCREW	VIS	SCHRAUBE	TORNILLO	TE M12X40 UNI 5739	
50	F0843843060	4	ROSETTA ELASTICA	SPRING WASHER	RONDELLE ELASTIQUE	FEDERSCHEIBE	ARANDELA ELASTICA	Ø12 DIN 128-B	
RISERVATO AL MAG. RICAMBI			FOR SPARE PARTS DEPT. ONLY		SEULEMENT POUR SERV. PIECES DETACHÉES		NUR FÜR E-TEILE ABT.		SOLO POR SERVICIO PIEZAS DE REPUESTO



Validità		
70	80	90
	MT	

Tavola	Rev.	Data
B.05.02	0	05/2003



POS.	CODICE	Q.tà	DENOMINAZIONE	DESCRIPTION	DESIGNATION	BENENNUNG	DENOMINACIONES	Note
1	59074671	1	PARAFANGO SINISTRO	MUDGUARD LH	AILE G.	KOTFLÜGEL L.	GUARDABARRO IZQO	
2	59074672	1	PARAFANGO DESTRO	MUDGUARD RH	AILE D.	KOTFLÜGEL R.	GUARDABARRO DCHO	
3	58075176	2	PROLUNGA IN GOMMA	RUBBER EXTENSION	ALLONGE EN CAOUTCHOUC	GUMMI VERLÄNGERUNG	PROLONGA DE GOMA	
4	56175177	10	PIASTRINA	PLATE	PLAQUETTE	PLÄTTCHEN	PLAQUETA	
5	56175682	4	STAFFA	BRACKET	BRIDE	BÜGEL	ESTRIBO	
6	31112060	14	VITE	SCREW	VIS	SCHRAUBE	TORNILLO	TE M5X20 UNI 5739
7	31411054	14	ROSETTA	WASHER	RONDELLE	SCHEIBE	ARANDELA	Ø5,5X15 UNI 6593
8	31241051	18	DADO AUTOBLOCCANTE	SELFLOCKING NUT	ECROU AUTOBLOCANTE	SELBSTSPERRENDE MUTTER	TORNILLO AUTOBLOC.	M5
9	F0862479040	2	VITE	SCREW	VIS	SCHRAUBE	TORNILLO	TBCEI M6X20 UNI 7380
10	31411064	2	ROSETTA	WASHER	RONDELLE	SCHEIBE	ARANDELA	Ø6,4X12,5 UNI 6592
11	F0814547000	2	DADO AUTOBLOCCANTE	SELFLOCKING NUT	ECROU AUTOBLOCANTE	SELBSTSPERRENDE MUTTER	TORNILLO AUTOBLOC.	M6 DIN 985
12	56174337	2	MANIGLIA	HANDLE	POIGNEE	HANDGRIFF	MANIJA	
13	55072935	4	SUPPORTO MANIGLIA	HANDLE SUPPORT	SUPPORT DE POIGNEE	HANDGRIFFLAGER	SOPORTE MANIJA	
14	31411066	8	ROSETTA	WASHER	RONDELLE	SCHEIBE	ARANDELA	Ø6,6X18 UNI 6593
15	F0843570000	8	ROSETTA ELASTICA	SPRING WASHER	RONDELLE ELASTIQUE	FEDERSCHEIBE	ARANDELA ELASTICA	Ø6 DIN 128-B
16	31211060	8	DADO	NUT	ECROU	MUTTER	TUERCA	M6 UNI 5588
17	58170984	1	TAPPO IN GOMMA	RUBBER CAP	BOUCHON EN CAOUTCHOUC	GUMMI STOPFEN	TAPON DE GOMA	Ø14 mm
18	57374927	1	PROTEZIONE SINISTRA	SHIELD LH	PROTECTION G.	ABDECKUNG L.	PROTECCION IZQA	
19	57374926	1	PROTEZIONE DESTRA	SHIELD RH	PROTECTION D.	ABDECKUNG R.	PROTECCION DCHA	
20	59074391	2	PROTEZIONE CAVO ELETTRICO	ELEC. CABLE SHEATHING	PROTECTION DE CABLE ELECTR.	ELEK. KABELSCHUTZ	PROTECCION DEL CAVO ELECTR.	
21	59075079	1	SUPPORTO FANALE SINISTRO	LIGHT SUPPORT LH	SUPPORT DE FEU G.	LICHTHALTER L.	SOPORTE DE FANAL IZQO	
22	59075078	1	SUPPORTO FANALE DESTRO	LIGHT SUPPORT RH	SUPPORT DE FEU D.	LICHTHALTER R.	SOPORTE DE FANAL DCHO	
23	59075081	1	SUPPORTO TARGA	NUMBER PLATE SUPPORT	SUPPORT DE LA PLAQUE	KENNZEICHENSCHILD LAGER	SOPORTE TARJA	
24	F0862479030	6	VITE	SCREW	VIS	SCHRAUBE	TORNILLO	TBCEI M8X20 UNI 7380
25	F0862479032	2	VITE	SCREW	VIS	SCHRAUBE	TORNILLO	TBCEI M8X25 UNI 7381
26	31411084	14	ROSETTA	WASHER	RONDELLE	SCHEIBE	ARANDELA	Ø8,4X17 UNI 6592
27	F0843643060	18	ROSETTA ELASTICA	SPRING WASHER	RONDELLE ELASTIQUE	FEDERSCHEIBE	ARANDELA ELASTICA	Ø8 DIN 128-B
28	F0814573000	11	DADO	NUT	ECROU	MUTTER	TUERCA	M8 UNI 5588
29	59071154	2	SUPPORTO PARAFANGO	MUDGUARD SUPPORT	SUPPORT D'AILE	KOTFLÜGELLAGER	SOPORTE GUARDABARRO	
30	31311062	8	PRIGIONIERO	STUD	GOUJON	STIFTSCHRAUBE	ESPARRAGO	M10X35 UNI 5911
31	F0843755000	8	ROSETTA ELASTICA	SPRING WASHER	RONDELLE ELASTIQUE	FEDERSCHEIBE	ARANDELA ELASTICA	Ø10 DIN 128-B
32	F0814632000	8	DADO	NUT	ECROU	MUTTER	TUERCA	M10 UNI 5588
33	31112151	4	VITE	SCREW	VIS	SCHRAUBE	TORNILLO	TE M8X25 UNI 5739
34	31112162	6	VITE	SCREW	VIS	SCHRAUBE	TORNILLO	TE M8X80 UNI 5737
35	59070592	1	SUPP. LEVA FRENO RIMORCHIO	TRAILER BRAKE LEVER SUPPORT	SUPP. LEVIER FREIN REMORQUE	ANHÄNGERBREMSHEBELLAGER	SOPORTE PALANCA FRENO REMOLQUE	
36	31112208	2	VITE	SCREW	VIS	SCHRAUBE	TORNILLO	TE M10X16 UNI 5739
37	31411105	2	ROSETTA	WASHER	RONDELLE	SCHEIBE	ARANDELA	Ø10,5X21 UNI 6592
38	31212100	2	DADO	NUT	ECROU	MUTTER	TUERCA	M10 UNI 5588
39	59074929	1	STAFFA	BRACKET	BRIDE	BÜGEL	ESTRIBO	
40	59072238	1	GRIGLIA GIUNTI RAPIDI	QUICK HITCHES GRATE	GRILLE DES ATTELAGES RAPIDES	SCHNELLKUPPLUNGENGITTER	REJILLA ENGANCHES RAPIDOS	
41	31112272	4	VITE	SCREW	VIS	SCHRAUBE	TORNILLO	TE M12X30 UNI 5739
42	F0843843060	4	ROSETTA ELASTICA	SPRING WASHER	RONDELLE ELASTIQUE	FEDERSCHEIBE	ARANDELA ELASTICA	Ø12 DIN 128-B

Thor

FERRARI

1/1

Tavola

Rev.

Data

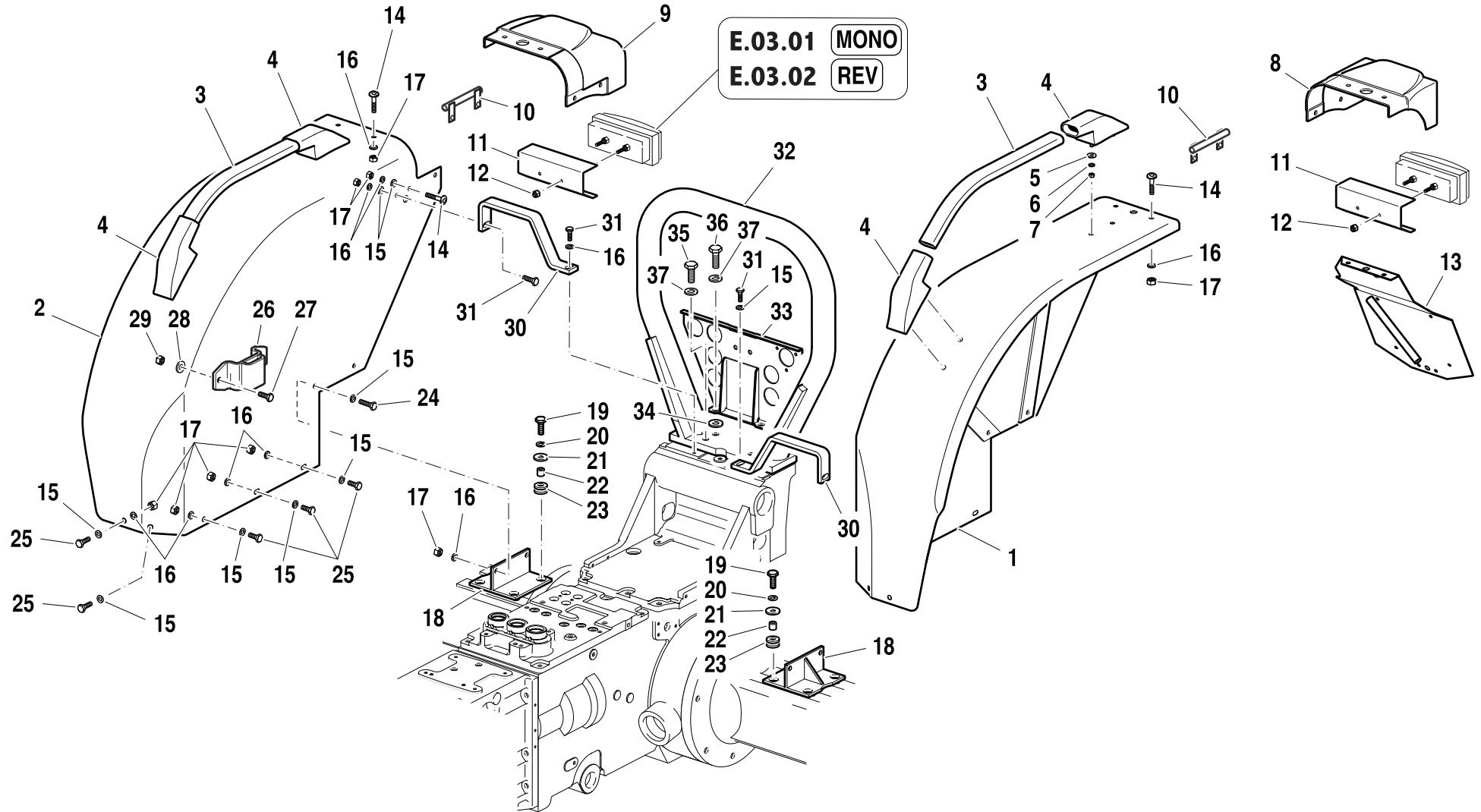
B.05.02

- 0

05/2003

Validità		
70	80	90
		AR-M AR-R

Tavola	Rev.	Data
B.05.03	0	05/2003



POS.	CODICE	Q.tà	DENOMINAZIONE	DESCRIPTION	DESIGNATION	BENENNUNG	DENOMINACIONES	Note
1	59074675	1	PARAFANGO SINISTRO	MUDGUARD LH	AILE G.	KOTFLÜGEL L.	GUARDABARRO IZQO	
2	59074676	1	PARAFANGO DESTRO	MUDGUARD RH	AILE D.	KOTFLÜGEL R.	GUARDABARRO DCHO	
3	56174337	2	MANIGLIA	HANDLE	POIGNEE	HANDGRIFF	MANIJA	
4	55072935	4	SUPPORTO MANIGLIA	HANDLE SUPPORT	SUPPORT DE POIGNEE	HANDGRIFFLAGER	SOPORTE MANIJA	
5	31411066	8	ROSETTA	WASHER	RONDELLE	SCHEIBE	ARANDELA	Ø6,6X18 UNI 6593
6	F0843570000	8	ROSETTA ELASTICA	SPRING WASHER	RONDELLE ELASTIQUE	FEDERSCHEIBE	ARANDELA ELASTICA	Ø6 DIN 128-B
7	31211060	8	DADO	NUT	ECROU	MUTTER	TUERCA	M6 UNI 5588
8	57374133	1	PROTEZIONE SINISTRA	SHIELD LH	PROTECTION G.	ABDECKUNG L.	PROTECCION IZQA	
9	57374134	1	PROTEZIONE DESTRA	SHIELD RH	PROTECTION D.	ABDECKUNG R.	PROTECCION DCHA	
10	59074391	2	PROTEZIONE CAVO ELETTRICO	ELEC. CABLE SHEATHING	PROTECTION DE CABLE ELECTR.	ELEK. KABELSCHUTZ	PROTECCION DEL CAVO ELECTR.	
11	56171938	2	SUPPORTO FANALE	LIGHT SUPPORT	SUPPORT DE FEU	LICHTHALTER	SOPORTE DE FANAL	
12	31241051	4	DADO AUTOBLOCCANTE	SELFLOCKING NUT	ECROU AUTOBLOCCANTE	SELBSTSPERRENDE MUTTER	TORNILLO AUTOBLOC.	M5
13	59075081	1	SUPPORTO TARGA	NUMBER PLATE SUPPORT	SUPPORT DE LA PLAQUE	KENNZEICHENSCHILD LAGER	SOPORTE TARJA	
14	F0862479030	8	VITE	SCREW	VIS	SCHRAUBE	TORNILLO	TBCEI M8X20 UNI 7380
15	31411084	20	ROSETTA	WASHER	RONDELLE	SCHEIBE	ARANDELA	Ø8,4X17 UNI 6592
16	F0843643060	26	ROSETTA ELASTICA	SPRING WASHER	RONDELLE ELASTIQUE	FEDERSCHEIBE	ARANDELA ELASTICA	Ø8 DIN 128-B
17	F0814573000	23	DADO	NUT	ECROU	MUTTER	TUERCA	M8 UNI 5588
18	59074249	2	SUPPORTO PARAFANGO	MUDGUARD SUPPORT	SUPPORT D'AILE	KOTFLÜGELLAGER	SOPORTE GUARDABARRO	
19	31112211	8	VITE	SCREW	VIS	SCHRAUBE	TORNILLO	TE M10X30 UNI 5739
20	F0843755000	8	ROSETTA ELASTICA	SPRING WASHER	RONDELLE ELASTIQUE	FEDERSCHEIBE	ARANDELA ELASTICA	Ø10 DIN 128-B
21	F0843818000	8	ROSETTA	WASHER	RONDELLE	SCHEIBE	ARANDELA	Ø11X30/2,5 UNI 6593
22	56171954	8	DISTANZIALE	SPACER	ENTRETOISE	ABSTANDSTÜCK	SEPARADOR	
23	55175174	8	TASSELLO ELASTICO	ELASTIC INSERT	GOUJON ÉLASTIQUE	ELASTISCHES STÜCK	PIEZA ELASTICO	
24	31112152	4	VITE	SCREW	VIS	SCHRAUBE	TORNILLO	TE M8X30 UNI 5739
25	31111151	10	VITE	SCREW	VIS	SCHRAUBE	TORNILLO	TE M8X16 UNI 5739
26	59070592	1	SUPP. LEVA FRENO RIMORCHIO	TRAILER BRAKE LEVER SUPPORT	SUPP. LEVIER FREINREMORQUE	ANHÄNGERBREMSHEBELLAGER	SOPORTE PALANCA FRENO REMOLQUE	
27	31112208	2	VITE	SCREW	VIS	SCHRAUBE	TORNILLO	TE M10X16 UNI 5739
28	31411105	2	ROSETTA	WASHER	RONDELLE	SCHEIBE	ARANDELA	Ø10,5X21 UNI 6592
29	31212100	2	DADO	NUT	ECROU	MUTTER	TUERCA	M10 UNI 5588
30	56174642	2	STAFFA	BRACKET	BRIDE	BÜGEL	ESTRIBO	
31	31112146	4	VITE	SCREW	VIS	SCHRAUBE	TORNILLO	TE M8X22 UNI 5739
32	59071091	1	ARCO DI PROTEZIONE	PROTECTION ARCH	ARC DE PROTECTION	SCHUTZBÜGEL	ARCO DE PROTECCION	
33	59071966	1	GRIGLIA GIUNTI RAPIDI	QUICK HITCHES GRATE	GRILLE DES ATTELAGES RAPIDES	SCHNELLKUPPLUNGENGITTER	REJILLA ENGANCHES RAPIDOS	
34	F0843878000	2	RONDELLA	WASHER	RONDELLE	SCHEIBE	ARANDELA	Ø12,5X30/6
35	31112264	2	VITE	SCREW	VIS	SCHRAUBE	TORNILLO	TE M12X35 UNI 5739
36	31112265	2	VITE	SCREW	VIS	SCHRAUBE	TORNILLO	TE M12X40 UNI 5739
37	F0843843060	4	ROSETTA ELASTICA	SPRING WASHER	RONDELLE ELASTIQUE	FEDERSCHEIBE	ARANDELA ELASTICA	Ø12 DIN 128-B
RISERVATO AL MAG. RICAMBI FOR SPARE PARTS DEPT. ONLY SEULEMENT POUR SERV. PIECES DETACHÉES NUR FÜR E-TEILE ABT. SOLO POR SERVICIO PIEZAS DE REPUESTO								

Thor

FERRARI

1/1

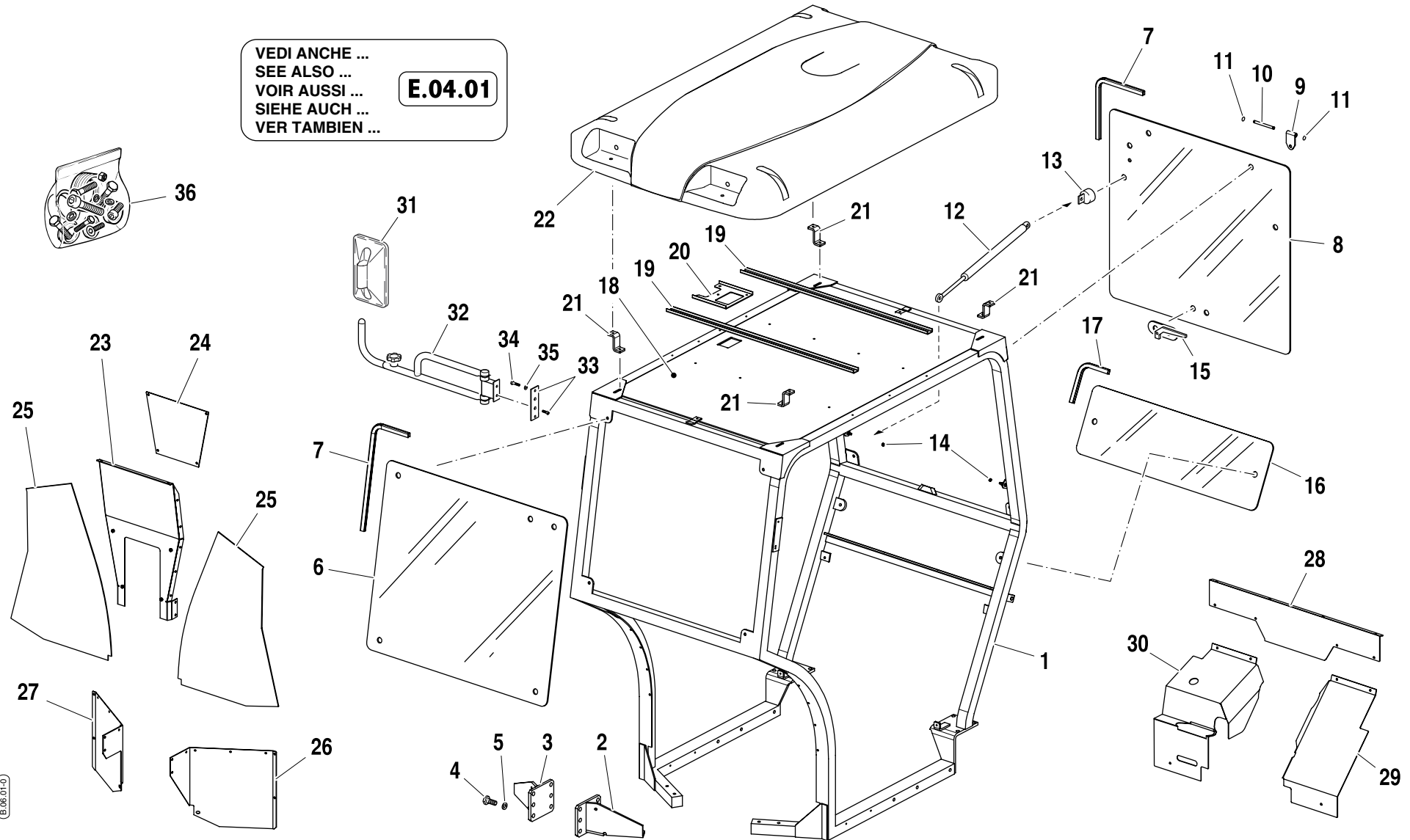
— Tavola — — Rev. — — Data —
B.05.03 - **0** 05/2003

Validità		
70	80	90
	MT	

Tavola	Rev.	Data
B.06.01	0	05/2003

VEDI ANCHE ...
SEE ALSO ...
VOIR AUSSI ...
SIEHE AUCH ...
VER TAMBIEIN ...

E.04.01



POS.	CODICE	Q.tà	DENOMINAZIONE	DESCRIPTION	DESIGNATION	BENENNUNG	DENOMINACIONES	Note
1	59074930	1	TELAIO DI SICUREZZA	SAFETY FRAME	CHASSIS DE SECURITE	SICHERHEITSRAHMEN	CHASIS DE SEGURIDAD	
2	59074964	1	STAFFA SINISTRA	LH BRACKET	BRIDE G	BÜGEL L.	ESTRIBO D.	
3	59074965	1	STAFFA DESTRA	RH BRACKET	BRIDE R	BÜGEL R.	ESTRIBO I.	
4	F0864201020	12	VITE	SCREW	VIS	SCHRAUBE	TORNILLO	TE M14X1.5/35 UNI 5740
5	F0843921030	12	ROSETTA ELASTICA	SPRING WASHER	RONDELLE ELASTIQUE	FEDERSCHEIBE	ARANDELA ELASTICA	Ø14 DIN 128-B
6	58074953	1	VETRO ANTERIORE	FRONT GLASS	VERRE ANT.	VORDERSCHEIBE	CRISTAL ANT.	
7	58171218	2	GUARNIZIONE	SEAL	JOINT	DICHTUNG	JUNTA	
8	58071104	1	VETRO POSTERIORE SUPERIORE	REAR UPPER GLASS	VERRE POST. SUP.	OBERHECKSCHEIBE	CRISTAL POST. SUP.	
9	56171106	2	CERNIERA	HINGE	CHARNIERE	SCHARNIER	CHARNELA	
10	56071681	2	PERNO	PIN	AXE	STUD	PERNO	
11	35211060	4	ANELLO SEEGER	SEEGER RING	ANNEAU SEEGER	SEEGERRING	ANILLO SEEGER	E 6 UNI 7434
12	58171868	2	MOLLA A GAS	DAMPER	AMORTISSEUR	GASFEDER	AMORTIGUADOR	
13	58171114	2	KIT AGGANCIAMENTO MOLLA A GAS	DAMPER COUPLING SET	KIT ACCROCHAGE AMORTISSEUR	GASFEDERKUPPLUNGSSATZ	KIT ENGANCHE AMORTIGUADOR	
14	F0814547000	2	DADO AUTOBLOCCANTE	SELFLOCKING NUT	ECROU AUTOBLOCCANTE	SELBSTSPERRENDE MUTTER	TORNILLO AUTOBLOC.	M6 DIN 985
15	58171115	1	MANIGLIA	HANDLE	POIGNEE	HANDGRIFF	MANIJA	
16	58070857	1	VETRO POSTERIORE INFERIORE	REAR LOWER GLASS	VERRE POST. INF.	UNTERHECKSCHEIBE	CRISTAL POST. INF.	
17	58171220	1	GUARNIZIONE	SEAL	JOINT	DICHTUNG	JUNTA	
18	57375047	1	PANNELLO CHIUSURA	CLOSING PANEL	PANNEAU DE FERME	SCHLUSSTAFEL	COBERTURA DE CIERRE	
19	56175048	2	RINFORZO	REINFORCEMENT	RENFORT	VERSTÄRKUNG	REFUERZO	
20	56175346	1	STAFFA	BRACKET	BRIDE	BÜGEL	ESTRIBO	
21	56174957	4	STAFFA	BRACKET	BRIDE	BÜGEL	ESTRIBO	
22	57374954	1	TETTO	ROOF	TOIT	DACH	TECHO	
23	59074931	1	PROTEZ. ANTERIORE CENTRALE	CENTRAL FRONT SHIELD	PROTECTION ANT. CENTR.	ZENTRALVORDERSCHUTZ	PROTECCION ANT. CENTRAL	
24	56174949	1	COPERCHIO PROTEZ. ANT.	FRONT SHIELD COVER	COUVERCLE PROTEC. ANT.	VORDERSCHUTZDECKEL	TAPA DE LA PROTECCION ANT.	
25	57374952	2	RIPARO ANTERIORE	FRONT SHIELD	PROTECTION ANT.	VORDERSCHUTZDECKEL	PROTECCION ANT.	
26	56174934	1	PROTEZIONE ANT. SINISTRA	FRONT LH SHIELD	PROTECTION ANT. G.	VORDERSCHUTZ L.	PROTECCION ANT. IZQA	
27	56174937	1	PROTEZIONE ANT. DESTRA	FRONT RH SHIELD	PROTECTION ANT. D.	VORDERSCHUTZ R.	PROTECCION ANT. DCHA	
28	56174940	1	COPERTURA POST. CENTRALE	CENTRAL REAR SHIELD	COUVERTURE POST. CENTR.	ZENTRALHINTERDECKUNG	COBERTURA POST. CENTRAL	
29	56174946	1	COPERTURA ELETTRICITÀ	SOLENOID VALVES COVERING	COUVERT. SOUPAPES ELECTR.	MAGNETVENTILENDECKUNG	COBERT. ELECTROVALVULAS	
30	56174943	1	COPERTURA DISTRIBUTORI	CONTROL VALVES COVERING	COUVERT. DISTRIBUTEURS	STEUERGERÄTENDECKUNG	COBERTURA DISTRIBUDORES	
31	58171066	2	SPECCHIO RETROVISORE	REARVIEW MIRROR	RÉTROVISEUR	RÜCKSPIEGEL	ESPEJITO RETROVISOR	
32	58171053	2	SUPPORTO SPECCHIO	REARVIEW MIRROR SUPPORT	SUPPORT DE RÉTROVISEUR	RÜCKSPIEGELHALTER	SOPORTE ESPEJITO RETROV.	
33	58171054	2	PIASTRA COMPLETA	COMPLETE PLATE	PLAQUE COMPL.	KPL PLATTE	PLANCHA COMPLETA	
34	31112089	4	VITE	SCREW	VIS	SCHRAUBE	TORNILLO	TE M6X25 UNI 5739
35	F0843570000	4	ROSETTA ELASTICA	SPRING WASHER	RONDELLE ELASTIQUE	FEDERSCHEIBE	ARANDELA ELASTICA	Ø6 DIN 128-B
36	59900363	1	KIT VITI FISS. VETRI E COPERTURE	GLASSES/COVERINGS CLAMPING SCREWS SET	KIT VIS DE FIXATION VERRES/COUVERTURE	GLÄSER/ DECKUNGENSTELLSCHRAUBENSATZ	KIT TORNILLOS DE FIJACION CRISTALES Y COBERTURAS	
RISERVATO AL MAG. RICAMBI FOR SPARE PARTS DEPT. ONLY SEULEMENT POUR SERV. PIÈCES DÉTACHÉES NUR FÜR E-TEILE ABT. SOLO POR SERVICIO PIEZAS DE REPUESTO								

Thor

FERRARI

1/1

Tavola — Rev. — Data —
B.06.01 - **0** 05/2003

FERRARI

Thor

TARGHE E ADESIVI
PLATES AND STICKERS
PLAQUETTES ET ADHÉSIFS
SCHILDER U. AUFKLEBER
TARJETAS Y ADHESIVOS

Validità _____

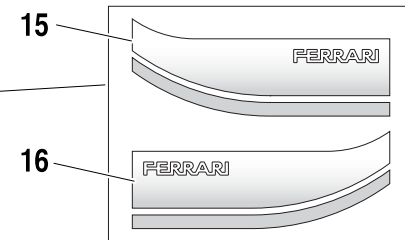
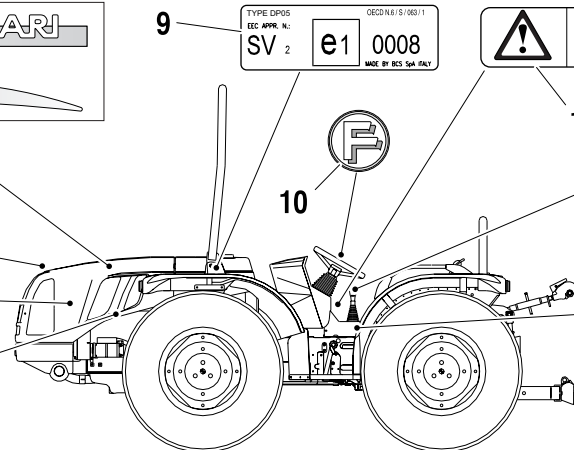
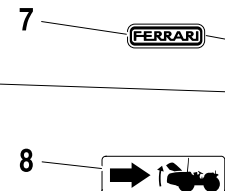
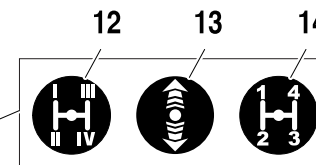
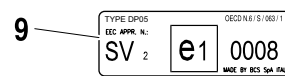
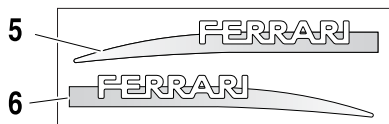
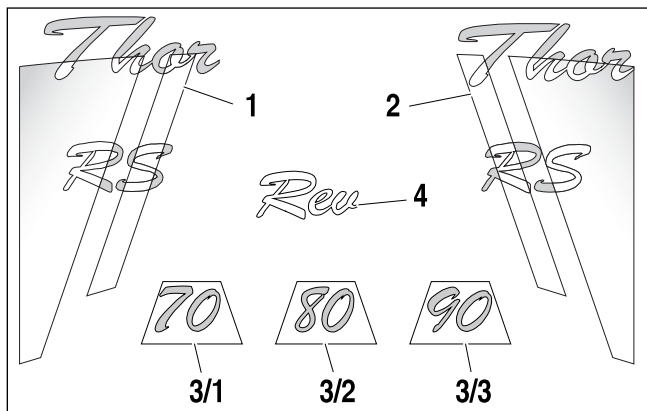
70	80	90
RS-M	RS-R	

Tavola _____
B.07.01

Rev. _____
0

Data _____
05/2003

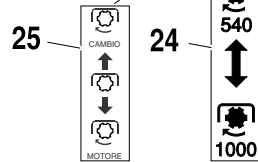
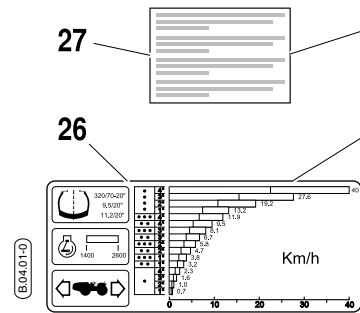
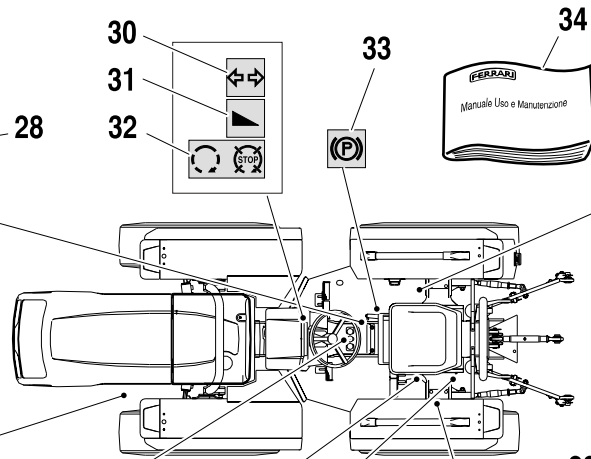
1/1



29
28

Made by BCS S.p.a. - Abbiategrosso - Italy
StABILIMENTO di LUZZARA (RE)

TIPO _____
OMOLOGAZIONE NUMERO _____
NUMERO DI IDENTIFIC. _____
MASSA MAX AMMISSIBILE KG _____
MASSA MAX ASSE ANTERIORE KG _____
MASSA MAX ASSE POSTERIORE KG _____
MASSE MASSIME RIMORCHIABILI (KG)
SENZA FRENI CON FRENI INDEPENDENTI _____
CON FRENI AD INERZIA CON FRENI ASSISTITA _____
COEFF. DI ASSORBIMENTO m-1 _____ ANNO _____
CORRETTA (SECONDO DIRETTIVA CEE 77/937)



17

SOLLEVATORE ALZA-ABASSA
RAISE-LOWER LIFT
RELEVAGE RELEVÉE-ABAISSÉE
HEBEN-SENKEN KRAFTHEBER
ELEVADOR ELEVAR-BAJAR

18

SOLO CON VARIANTE SOSPENSIONE IDRAULICA
WITH HYDRAULIC SUSPENSION VARIANT ONLY
SEULEMENT AVEC VARIANTE SUSPENSION HYDR.
NUR MIT HYDRAULISCHER AUFHÄNGUNG VARIANTE
SÓLO CON VARIANTE SUSPENSIÓN HIDRÁULICA

19

20

21

SOLLEV. POSIZ./ SFORZO CONTROLLATI
POSITION AND DRAFT CONTROL LIFT
RELEV. CONTRÔLE POSITION / EFFORT
ZUFKRAFT U. LAGEREGELUNG KRAFTHEBER
ELEV. POSICIÓN / ESFUERZO CONTROLADOS

22

POS.	CODICE	Q.tà	DENOMINAZIONE	DESCRIPTION	DESIGNATION	BENENNUNG	DENOMINACIONES	Note
1	58074794	1	ADESIVO "THOR RS" SINISTRO	LH "THOR RS" STICKER	ADHESIF "THOR RS" G-	"THOR RS"AUFKLEBER LINKS	ADHESIVO IZQDO "THOR RS"	
2	58074795	1	ADESIVO "THOR RS" DESTRO	RH "THOR RS" STICKER	ADHESIF "THOR RS" D-	"THOR RS"AUFKLEBER RECHTS	ADHESIVO DCHO "THOR RS"	
3/1	58074790	2	ADESIVO "70"	"70" STICKER	ADHESIF "70"	"70" AUFKLEBER	ADHESIVO "70"	70 CV
3/2	58074789	2	ADESIVO "80"	"80" STICKER	ADHESIF "80"	"80" AUFKLEBER	ADHESIVO "80"	80 CV
3/3	58074788	2	ADESIVO "90"	"90" STICKER	ADHESIF "90"	"90" AUFKLEBER	ADHESIVO "90"	90 CV
4	58074791	2	ADESIVO "REV"	"REV" STICKER	ADHESIF "REV"	"REV" AUFKLEBER	ADHESIVO "REV"	REV
5	58074786	1	ADESIVO SINISTRO	LH STICKER	ADHESIF G.	AUFKLEBER LINKS	ADHESIVO IZQDO	
6	58074787	1	ADESIVO DESTRO	RH STICKER	ADHESIF D.	AUFKLEBER RECHTS	ADHESIVO DCHO	
7	58074837	1	ADESIVO "FERRARI"	"FERRARI" STICKER	ADHESIF "FERRARI"	"FERRARI" AUFKLEBER	ADHESIVO "FERRARI"	
8	58074841	1	ADESIVO APERTURA COFANO	BONNET OPENING STICKER	ADHESIF OUVERTURE CAPOT	HAUBENÖFFNUNGS-AUFKLEBER	ADHESIVO APERTURA COFRE	
9	58073643	1	TARGH. OMOLOG. ARCO DI PROT.	PROTECT. ARCH HOMOL. PLATE	PLAQUETTE HOMOLOG. ARC DE PROTECT.	SCHUTZBOGENZULASSUNGSSCHILD	TARJETA HOMOLOG. ARCO DE PROT.	
10	58074777	1	ADESIVO "FERRARI"	"FERRARI" STICKER	ADHESIF "FERRARI"	"FERRARI" AUFKLEBER	ADHESIVO "FERRARI"	
11	58074880	1	ADESIVO "ATTENZIONE"	"CAUTION" STICKER	ADHESIF "ATTENTION"	"VORSICHT" AUFKLEBER	ADHESIVO "ATENCION"	
12	58074221	1	ADESIVO GAMME	RANGES STICKER	ADHESIF GAMES	BEREICHENAUFKLEBER	ADHESIVO GAMAS	
13	58074220	1	ADESIVO INVERTITORE	REVERSING GEAR STICKER	ADHESIF INVERSEUR	WENDEGETRIEBEAUFKLEBER	ADHESIVO INVERSOR	
14	58074222	1	ADESIVO MARCE	GEARS STICKER	ADHESIF MARCHES	GÄNGEAUFKLEBER	ADHESIVO MARCHAS	
15	58074839	1	ADESIVO SINISTRO	LH STICKER	ADHESIF G.	AUFKLEBER LINKS	ADHESIVO IZQDO	
16	58074846	1	ADESIVO DESTRO	RH STICKER	ADHESIF D.	AUFKLEBER RECHTS	ADHESIVO DCHO	
17	58075022	1	ADESIVO DISTRIBUTORI	CTRL VALVES STICKER	ADHESIF DISTRIBUTEURS	STEUERGERÄTENAUFKLEBER	ADHESIVO DISTRIBUIDORES	↕
18	58075024	1	TARGHETTA DISTR+SOSP.IDR	HYDR. SUSPENS./CTRL VALVES PLATE	PLAQUETTE DISTR./SUSPENSION HYDRO.	STEUERGERÄTE/HYDR.AUFHÄNGUNGSSCHILD	TARJETA DISTRIBUID. /SUSP. HIDRAULICA	⊗
19	58075521	1	ADESIVO SOSPENS. IDRAUL.	HYDR.SUSPENSION STICKER	ADHESIF SUSPENSION HYDRO.	HYDR.AUFHÄNGUNGS-AUFKLEBER	ADHES. SUSPENS. HIDRAULICA	⊗
20	58075522	1	ADES.LEVA DEVIATORE FLUSSO	FLOW DEVIATION LEVER STICKER	ADHESIF LEVRIER DEVIATION FLUX	FLUSSABLENKUNGSSHEBEL AUFKLEBER	ADHESIVO PALANCA DESVIACION FLUJO	⊗
21	58075152	1	ADESIVO LEVE SOLLEVATORE	LIFT LEVERS STICKER	ADHESIF LEVRIERS DU RELEV.	HEBERHEBELNAUFKLEBER	ADHES. PALANCAS ELEVADOR	☯
22	58075250	1	ADESIVO REGOLAZ. VELOC.	ARMS DOWN SPEED ADJ. DISC. BRACCI STICKER	ADHESIF REGL. VITESSE DESCENTE BRAS STICKER	ARMSENKUNGSGESCHWINDIGKEITSEINSTELLUNG AUFKLEBER	ADH. REGULACION VELOCIDAD DE DESCENSO BRAZOS	☯
23	58075021	1	ADESIVO "LOCK MECCANICO"	"MECHANICAL LOCK" STICKER	ADHESIF "LOCK MECANIQUE"	"MECHANISCHESSPERRE" AUFKLEBER	ADHES. BLOQUEO MECANICO	
24	58074848	1	ADESIVO "540/1000"	"540/1000" STICKER	ADHESIF "540/1000"	"540/1000" AUFKLEBER	ADHESIVO "540/1000"	
25	58072575	1	ADESIVO P.D.F. SINCRONIZZATA	SYNCHR. PTO STICKER	ADHESIF PDF SYNCHR.	SYNCR. ZAPFWELLE AUFKLEBER	ADHESIVO TDF SINCRONIZADA	
26	58074875	1	TARGHETTA VELOCITÀ	SPEED PLATE	PLAQUETTE DE VITESSE	GESCHWINDIGKEIT PLATTE	TARJETA VELOCIDAD	
27	F0854067050	1	TARGHETTA MANUTENZ. FILTRO OLIO	OIL FILTER MAINTENANCE STICKER	PLAQUETTE ENTRET. FILTRE A HUILE	ÖLFILTERNUNTERSCHLEIFPLATTE	TARJETA MANUTENCION FILTRO ACEITE	
28	58072737	1	TARGHETTA DI OMOLOGAZIONE	HOMOLOGATION PLATE	PLAQUETTE HOMOLOGATION	ZULASSUNGSPLATTE	TARJETA HOMOLOGACION	
29	F0808518050	4	RIVETTO	RIVET	RIVET	NIET	REMACHE	3,5X6,5
30	58072509	1	ADESIVO INDIC. DI DIREZIONE	DIRECTION INDICATOR STICKER	ADHESIF INDICATION DE DIRECT.	RICHTUNGSANZEIGERNAUFKLEBER	ADHES. INDICADOR DIRECCION	
31	58072517	1	ADESIVO ACCELER. A MANO	HAND ACCELERATOR STICKER	ADHESIF ACCELERATEUR A MAIN	HANDGASZUGSAUFKLEBER	ADHES. ACELERADOR A MANO	
32	58072511	1	ADESIVO AVVIAMENTO	START STICKER	ADHESIF DEMARRAGE	ANLASSAUFKLEBER	ADHESIVO PUESTA EN MARCHA	
33	58072510	1	ADESIVO FRENO A MANO	HAND BRAKE STICKER	ADHESIF FREIN A MAIN	HANDBREMSENAUFKLEBER	ADHESIVO FRENO A MANO	
34	F0907170120	1	MANUALE USO E MANUTENZIONE	USE&MAINTENANCE BOOK	MANUEL EMPLOI ET ENTRETIEN	BEDIENUNGSUNDWARTUNGSANLEITUNG	MANUAL USO Y MANTENIMIENTO	
<p>RISERVATO AL MAG. RICAMBI FOR SPARE PARTS DEPT. ONLY SEULEMENT POUR SERV. PIECES DETACHÉES NUR FÜR E-TEILE ABT. SOLO POR SERVICIO PIEZAS DE REPUESTO</p>								

Thor

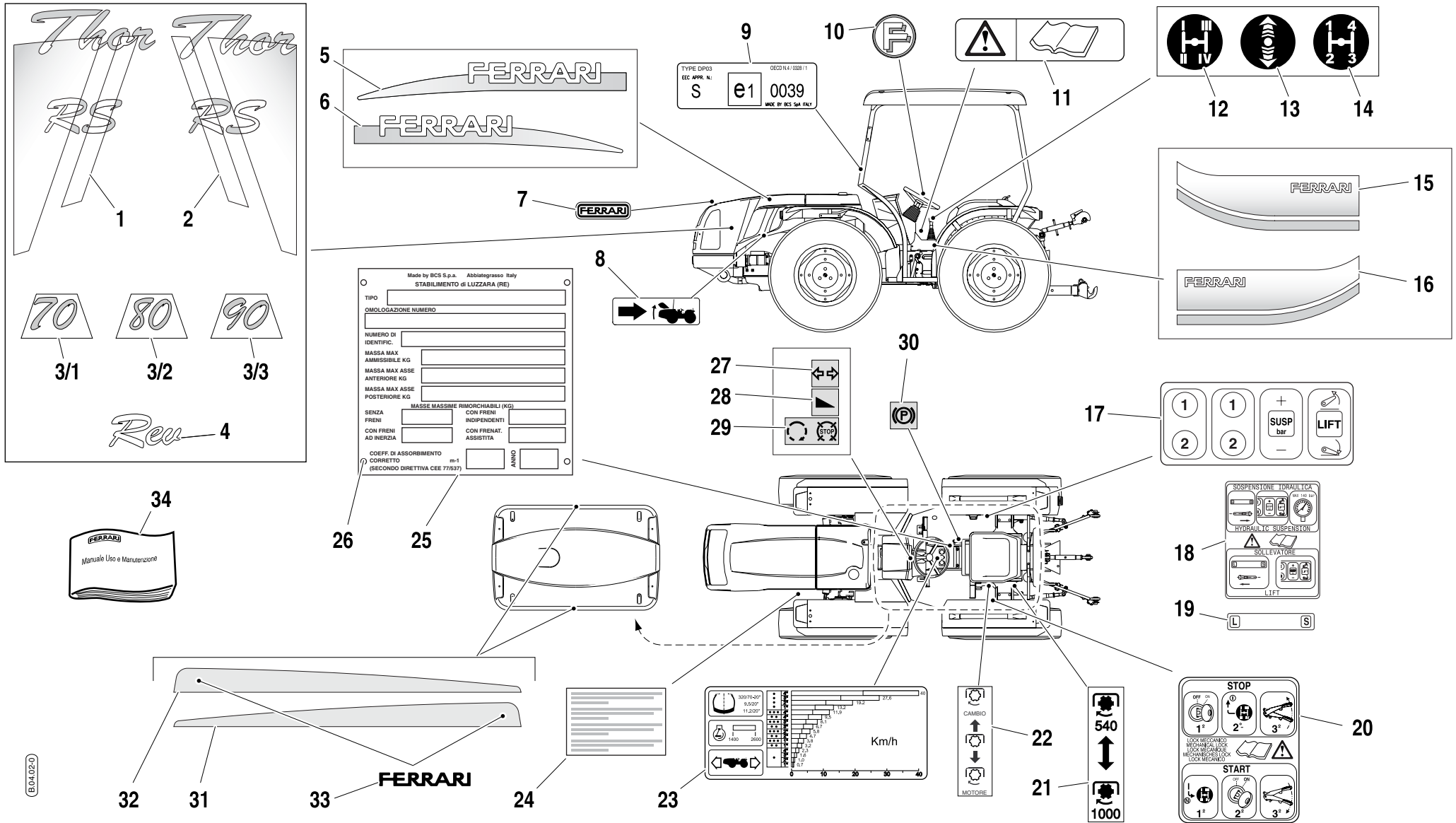
FERRARI

1/1

— Tavola — — Rev. — — Data —
B.07.01 - **0** 05/2003

Validità		
70	80	90
	MT	

Tavola	Rev.	Data
B.07.02	0	05/2003



B.04.02-0

Made by BCS S.p.a. - Abbiadegrasso (RE)
 STABILIMENTO di LUZZARA (RE)

TIPO: _____

OMOLOGAZIONE NUMERO: _____

NUMERO DI IDENTIFIC. _____

MASSA MAX AMMISSIBILE KG _____

MASSA MAX ASSE ANTERIORE KG _____

MASSA MAX ASSE POSTERIORE KG _____

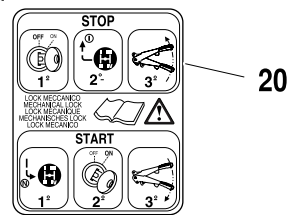
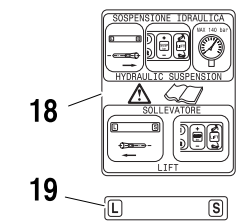
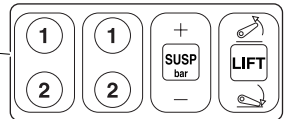
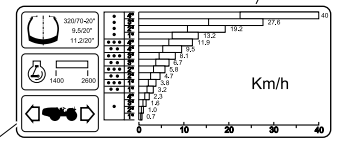
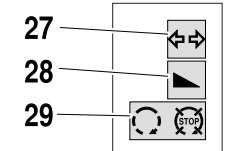
MASSE MASSIME RIMORCHIABILI (KG)

SENZA FRENI	CON FRENI	INDEPENDENTI	CON FRENI ASSISTITA
CON FRENI AD INERZIA	CON FRENI ASSISTITA		

COEFF. DI ASSORBIMENTO CORRETTO (SECONDO DIRETTIVA CEE 77/337) m-1

ANNO _____

TYPE DP03
 EEC APPR. N° S
 DECO (N.4 / 0287 / 1)
 e1 0039
 MADE BY BCS S.p.A ITALY



POS.	CODICE	Q.tà	DENOMINAZIONE	DESCRIPTION	DESIGNATION	BENENNUNG	DENOMINACIONES	Note
1	58074794	1	ADESIVO "THOR RS" SINISTRO	LH "THOR RS" STICKER	ADHESIF "THOR RS" G-	"THOR RS"AUFKLEBER LINKS	ADHESIVO IZQDO "THOR RS"	
2	58074795	1	ADESIVO "THOR RS" DESTRO	RH "THOR RS" STICKER	ADHESIF "THOR RS" D-	"THOR RS"AUFKLEBER RECHTS	ADHESIVO DCHO "THOR RS"	
3/1	58074790	2	ADESIVO "70"	"70" STICKER	ADHESIF "70"	"70" AUFKLEBER	ADHESIVO "70"	70 CV
3/2	58074789	2	ADESIVO "80"	"80" STICKER	ADHESIF "80"	"80" AUFKLEBER	ADHESIVO "80"	80 CV
3/3	58074788	2	ADESIVO "90"	"90" STICKER	ADHESIF "90"	"90" AUFKLEBER	ADHESIVO "90"	90 CV
4	58074791	2	ADESIVO "REV"	"REV" STICKER	ADHESIF "REV"	"REV" AUFKLEBER	ADHESIVO "REV"	REV
5	58074786	1	ADESIVO SINISTRO	LH STICKER	ADHESIF G.	AUFKLEBER LINKS	ADHESIVO IZQDO	
6	58074787	1	ADESIVO DESTRO	RH STICKER	ADHESIF D.	AUFKLEBER RECHTS	ADHESIVO DCHO	
7	58074837	1	ADESIVO "FERRARI"	"FERRARI" STICKER	ADHESIF "FERRARI"	"FERRARI" AUFKLEBER	ADHESIVO "FERRARI"	
8	58074841	1	ADESIVO APERTURA COFANO	BONNET OPENING STICKER	ADHESIF OUVERTURE CAPOT	HAUBENÖFFNUNGS-AUFKLEBER	ADHESIVO APERTURA COFRE	
9	58073645	1	TARGHETTA OMOLOG. TELAIO	FRAME HOMOLOGATION PLATE	PLAQUETTE HOMOLOG. CHÂSSIS	RAHMENZULASSUNGSSCHILD	TARJETA HOMOLOG. CHASIS	
10	58074777	1	ADESIVO "FERRARI"	"FERRARI" STICKER	ADHESIF "FERRARI"	"FERRARI" AUFKLEBER	ADHESIVO "FERRARI"	
11	58074880	1	ADESIVO "ATTENZIONE"	"CAUTION" STICKER	ADHESIF "ATTENTION"	"VORSICHT" AUFKLEBER	ADHESIVO "ATENCIÓN"	
12	58074221	1	ADESIVO GAMME	RANGES STICKER	ADHESIF GAMES	BEREICHENAUFKLEBER	ADHESIVO GAMAS	
13	58074220	1	ADESIVO INVERTITORE	REVERSING GEAR STICKER	ADHESIF INVERSEUR	WENDEGETRIEBEAUFKLEBER	ADHESIVO INVERSOR	
14	58074222	1	ADESIVO MARCE	GEARS STICKER	ADHESIF MARCHES	GÄNGEAUFKLEBER	ADHESIVO MARCHAS	
15	58074839	1	ADESIVO SINISTRO	LH STICKER	ADHESIF G.	AUFKLEBER LINKS	ADHESIVO IZQDO	
16	58074846	1	ADESIVO DESTRO	RH STICKER	ADHESIF D.	AUFKLEBER RECHTS	ADHESIVO DCHO	
17	58075024	1	TARGHETTA DISTR+SOSP.IDR	HYDR. SUSPENS./CTRL VALVES PLATE	PLAQUETTE DISTR./SUSPENSION HYDRO.	STEUERGERÄTE/HYDR.AUFHÄNGUNGSSCHILD	TARJETA DISTRIBUID. /SUSP. HIDRAULICA	
18	58075521	1	ADESIVO SOSPENS. IDRAUL.	HYDR.SUSPENSION STICKER	ADHESIF SUSPENSION HYDRO.	HYDR.AUFHÄNGUNGS-AUFKLEBER	ADHES. SUSPENS. HIDRAULICA	
19	58075522	1	ADES.LEVA DEVIATORE FLUSSO	FLOW DEVIATION LEVER STICKER	ADHESIF LEVRIER DEVIATION FLUX	FLUSSABLENKUNGSHEBEL AUFKLEBER	ADHESIVO PALANCA DESVIACION FLUJO	
20	58075021	1	ADESIVO "LOCK MECCANICO"	"MECHANICAL LOCK" STICKER	ADHESIF "LOCK MECANIQUE"	"MECHANISCHESPERRE" AUFKLEBER	ADHES. BLOQUEO MECANICO	
21	58074848	1	ADESIVO "540/1000"	"540/1000" STICKER	ADHESIF "540/1000"	"540/1000" AUFKLEBER	ADHESIVO "540/1000"	
22	58072575	1	ADESIVO P.D.F. SINCRONIZZATA	SYNCHR. PTO STICKER	ADHESIF PDF SYNCHR.	SYNCR. ZAPFWELLE AUFKLEBER	ADHESIVO TDF SINCRONIZADA	
23	58074875	1	TARGHETTA VELOCITÀ	SPEED PLATE	PLAQUETTE DE VITESSE	GESCHWINDIGKEIT PLATTE	TARJETA VELOCIDAD	
24	F0854067050	1	TARGHETTA MANUTENZ. FILTRO OLIO	OIL FILTER MAINTENANCE STICKER	PLAQUETTE ENTRET. FILTRE A HUILE	ÖLFILTERN-WARTUNGSPLATTE	TARJETA MANUTENCION FILTRO ACEITE	
25	58072737	1	TARGHETTA DI OMOLOGAZIONE	HOMOLOGATION PLATE	PLAQUETTE HOMOLOGATION	ZULASSUNGSPLATTE	TARJETA HOMOLOGACION	
26	F0808518050	4	RIVETTO	RIVET	RIVET	NIET	REMACHE	3,5X6,5
27	58072509	1	ADESIVO INDIC. DI DIREZIONE	DIRECTION INDICATOR STICKER	ADHESIF INDICATION DE DIRECT.	RICHTUNGSANZEIGERNAUFKLEBER	ADHES. INDICADOR DIRECCION	
28	58072517	1	ADESIVO ACCELER. A MANO	HAND ACCELERATOR STICKER	ADHESIF ACCELERATEUR A MAIN	HANDGASZUGSAUFKLEBER	ADHES. ACELERADOR A MANO	
29	58072511	1	ADESIVO AVVIAMENTO	START STICKER	ADHESIF DEMARRAGE	ANLASSAUFKLEBER	ADHESIVO PUESTA EN MARCHA	
30	58072510	1	ADESIVO FRENO A MANO	HAND BRAKE STICKER	ADHESIF FREIN A MAIN	HANDBREMSENAUFKLEBER	ADHESIVO FRENO A MANO	
31	58075019	1	ADESIVO SINISTRO	LH STICKER	ADHESIF G.	AUFKLEBER LINKS	ADHESIVO IZQDO	
32	58075020	1	ADESIVO DESTRO	RH STICKER	ADHESIF D.	AUFKLEBER RECHTS	ADHESIVO DCHO	
33	58075013	1	ADESIVO "FERRARI"	"FERRARI" STICKER	ADHESIF "FERRARI"	"FERRARI" AUFKLEBER	ADHESIVO "FERRARI"	
34	F0907170120	1	MANUALE USO E MANUTENZIONE	USE&MAINTENANCE BOOK	MANUEL EMPLOI ET ENTRETIEN	BEDIENUNGSUNDWARTUNGSANLEITUNG	MANUAL USO Y MANTENIMIENTO	
<p>RISERVATO AL MAG. RICAMBI FOR SPARE PARTS DEPT. ONLY SEULEMENT POUR SERV. PIECES DETACHÉES NUR FÜR E-TEILE ABT. SOLO POR SERVICIO PIEZAS DE REPUESTO</p>								

Thor

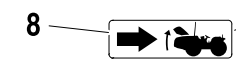
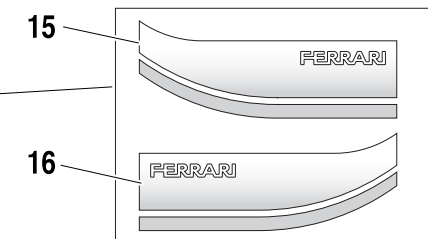
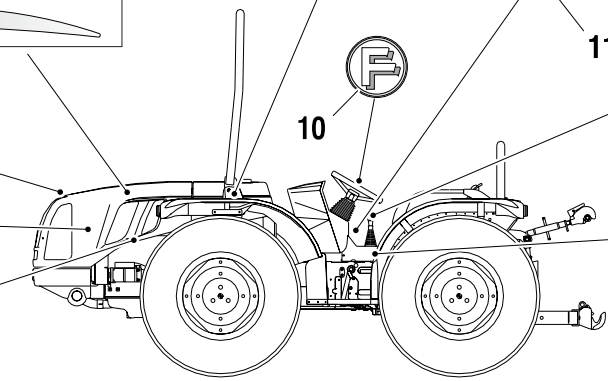
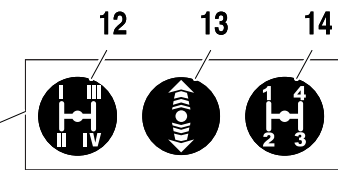
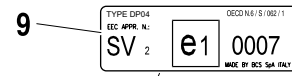
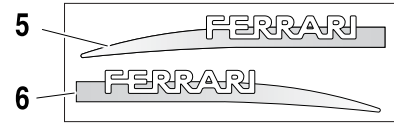
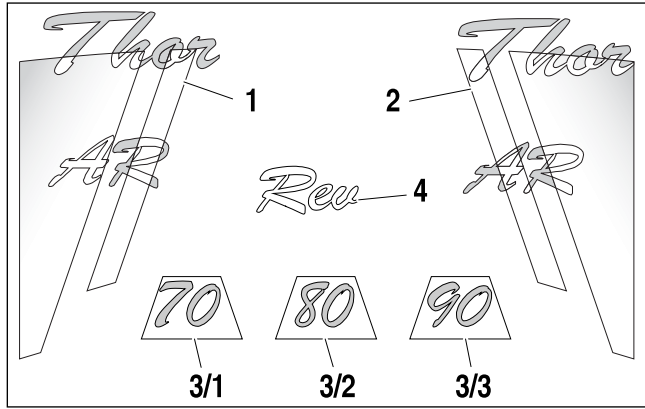
FERRARI

1/1

— Tavola — — Rev. — — Data —
B.07.02 - **0** 05/2003

Validità		
70	80	90
		AR-M AR-R

Tavola	Rev.	Data
B.07.03	0	05/2003



Made by BCS S.p.a. - Abbiadegrasso Italy
STABILIMENTO di LUZZARA (RE)

TIPO _____

OMOLOGAZIONE NUMERO _____

NUMERO DI IDENTIFIC. _____

MASSA MAX AMMISSIBILE KG _____

MASSA MAX ASSE ANTERIORE KG _____

MASSA MAX ASSE POSTERIORE KG _____

MASSA MASSIME RINORCIABILI (KG)

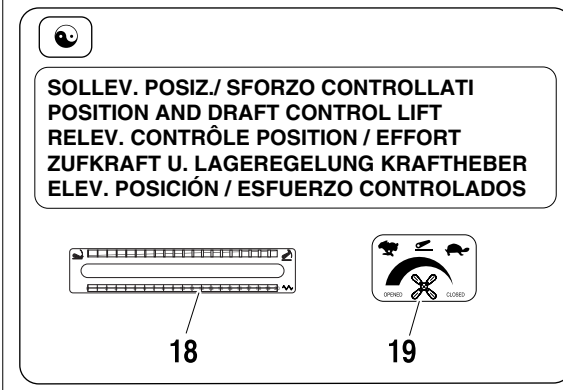
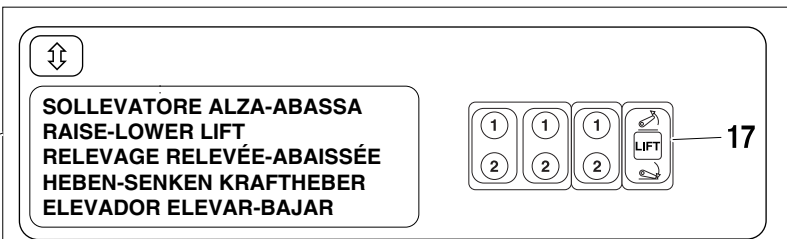
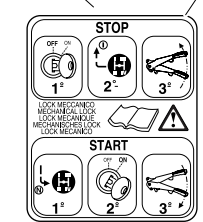
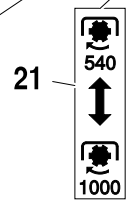
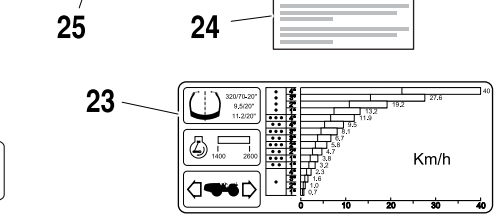
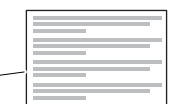
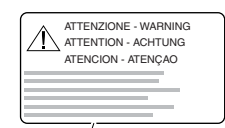
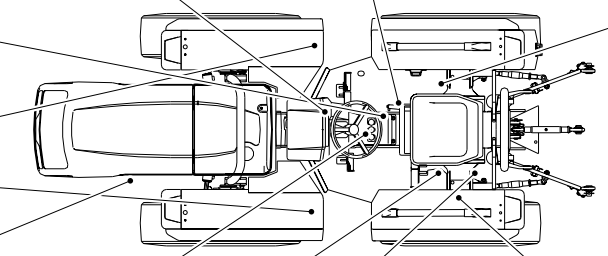
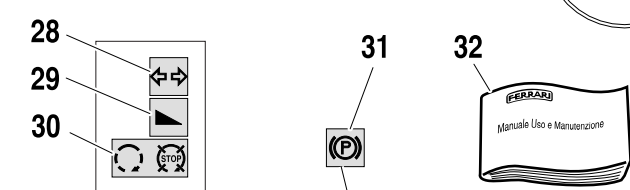
SENZA FRENI _____ CON FRENI _____

FRENI _____ INDIPENDENTI _____

CON FRENI AD INERZIA _____ CON FRENI ASSISTITA _____

COEFF. DI ASSORBIMENTO (m-1) _____ ANNO _____

CONTRITTO (SECONDO DIRETTIVA CEE 77/537)



POS.	CODICE	Q.tà	DENOMINAZIONE	DESCRIPTION	DESIGNATION	BENENNUNG	DENOMINACIONES	Note
1	58074792	1	ADESIVO "THOR AR" SINISTRO	LH "THOR AR" STICKER	ADHESIF "THOR AR" G-	"THOR AR"AUFKLEBER LINKS	ADHESIVO IZQDO "THOR AR"	
2	58074793	1	ADESIVO "THOR AR" DESTRO	RH "THOR AR" STICKER	ADHESIF "THOR AR" D-	"THOR AR"AUFKLEBER RECHTS	ADHESIVO DCHO "THOR AR"	
3/1	58074790	2	ADESIVO "70"	"70" STICKER	ADHESIF "70"	"70" AUFKLEBER	ADHESIVO "70"	70 CV
3/2	58074789	2	ADESIVO "80"	"80" STICKER	ADHESIF "80"	"80" AUFKLEBER	ADHESIVO "80"	80 CV
3/3	58074788	2	ADESIVO "90"	"90" STICKER	ADHESIF "90"	"90" AUFKLEBER	ADHESIVO "90"	90 CV
4	58074791	2	ADESIVO "REV"	"REV" STICKER	ADHESIF "REV"	"REV" AUFKLEBER	ADHESIVO "REV"	REV
5	58074786	1	ADESIVO SINISTRO	LH STICKER	ADHESIF G.	AUFKLEBER LINKS	ADHESIVO IZQDO	
6	58074787	1	ADESIVO DESTRO	RH STICKER	ADHESIF D.	AUFKLEBER RECHTS	ADHESIVO DCHO	
7	58074837	1	ADESIVO "FERRARI"	"FERRARI" STICKER	ADHESIF "FERRARI"	"FERRARI" AUFKLEBER	ADHESIVO "FERRARI"	
8	58074841	1	ADESIVO APERTURA COFANO	BONNET OPENING STICKER	ADHESIF OUVERTURE CAPOT	HAUBENÖFFNUNGS-AUFKLEBER	ADHESIVO APERTURA COFRE	
9	58073644	1	TARGH. OMOLOG. ARCO DI PROT.	PROTECT. ARCH HOMOL. PLATE	PLAQUETTE HOMOLOG. ARC DE PROTECT.	SCHUTZBOGENZULASSUNGSSCHILD	TARJETA HOMOLOG. ARCO DE PROT.	
10	58074777	1	ADESIVO "FERRARI"	"FERRARI" STICKER	ADHESIF "FERRARI"	"FERRARI" AUFKLEBER	ADHESIVO "FERRARI"	
11	58074880	1	ADESIVO "ATTENZIONE"	"CAUTION" STICKER	ADHESIF "ATTENTION"	"VORSICHT" AUFKLEBER	ADHESIVO "ATENCION"	
12	58074221	1	ADESIVO GAMME	RANGES STICKER	ADHESIF GAMES	BEREICHENAUFKLEBER	ADHESIVO GAMAS	
13	58074220	1	ADESIVO INVERTITORE	REVERSING GEAR STICKER	ADHESIF INVERSEUR	WENDEGETRIEBEAUFKLEBER	ADHESIVO INVERSOR	
14	58074222	1	ADESIVO MARCE	GEARS STICKER	ADHESIF MARCHES	GÄNGEAUFKLEBER	ADHESIVO MARCHAS	
15	58074839	1	ADESIVO SINISTRO	LH STICKER	ADHESIF G.	AUFKLEBER LINKS	ADHESIVO IZQDO	
16	58074846	1	ADESIVO DESTRO	RH STICKER	ADHESIF D.	AUFKLEBER RECHTS	ADHESIVO DCHO	
17	58075022	1	ADESIVO DISTRIBUTORI	CTRL VALVES STICKER	ADHESIF DISTRIBUTEURS	STEUERGERÄTENAUFKLEBER	ADHESIVO DISTRIBUIDORES	↕
18	58075153	1	ADESIVO LEVE SOLLEVATORE	LIFT LEVERS STICKER	ADHESIF LEVRIERS DU RELEVAGE	HEBERHEBELNAUFKLEBER	ADHES. PALANÇAS ELEVADOR	↻
19	58075250	1	ADESIVO REGOLAZ. VELOC. DISC. BRACCI	ARMS DOWN SPEED ADJ. STICKER	ADHESIF REGL. VITESSE DESCENTE BRAS	ARMSENKUNGSGESCHWINDIGKEITSEINSTELLUNG AUFKLEBER	ADH. REGULACION VELOCIDAD DE DESCENSO BRAZOS	↻
20	58075021	1	ADESIVO "LOCK MECCANICO"	"MECHANICAL LOCK" STICKER	ADHESIF "LOCK MECANIQUE"	"MECHANISCHESPERRE" AUFKLEBER	ADHES. BLOQUEO MECANICO	
21	58074848	1	ADESIVO "540/1000"	"540/1000" STICKER	ADHESIF "540/1000"	"540/1000" AUFKLEBER	ADHESIVO "540/1000"	
22	58072575	1	ADESIVO P.D.F. SINCRONIZZATA	SYNCHR. PTO STICKER	ADHESIF PDF SYNCHR.	SYNCR. ZAPFWELLE AUFKLEBER	ADHESIVO TDF SINCRONIZADA	
23	58074875	1	TARGHETTA VELOCITÀ	SPEED PLATE	PLAQUETTE DE VITESSE	GESCHWINDIGKEIT PLATTE	TARJETA VELOCIDAD	
24	F0854067050	1	TARGHETTA MANUTENZ. FILTRO OLIO	OIL FILTER MAINTENANCE STICKER	PLAQUETTE ENTRET. FILTRE A HUILE	ÖLFILTERN-WARTUNGSPATTE	TARJETA MANUTENCION FILTRO ACEITE	
25	58073156	1	ADESIVO "ATTENZIONE"	"CAUTION" STICKER	ADHESIF "ATTENTION"	"VORSICHT" AUFKLEBER	ADHESIVO "ATENCION"	
26	58072737	1	TARGHETTA DI OMOLOGAZIONE	HOMOLOGATION PLATE	PLAQUETTE HOMOLOGATION	ZULASSUNGSPATTE	TARJETA HOMOLOGACION	
27	F0808518050	4	RIVETTO	RIVET	RIVET	NIET	REMACHE	3,5X6,5
28	58072509	1	ADESIVO INDIC. DI DIREZIONE	DIRECTION INDICATOR STICKER	ADHESIF INDICATION DE DIRECT.	RICHTUNGSANZEIGERNAUFKLEBER	ADHES. INDICADOR DIRECCION	
29	58072517	1	ADESIVO ACCELER. A MANO	HAND ACCELERATOR STICKER	ADHESIF ACCELERATEUR A MAIN	HANDGASZUGSAUFKLEBER	ADHES. ACELERADOR A MANO	
30	58072511	1	ADESIVO AVVIAMENTO	START STICKER	ADHESIF DEMARRAGE	ANLASSAUFKLEBER	ADHES. PUESTA EN MARCHA	
31	58072510	1	ADESIVO FRENO A MANO	HAND BRAKE STICKER	ADHESIF FREIN A MAIN	HANDBREMSENAUFKLEBER	ADHESIVO FRENO A MANO	
32	F0907170122	1	MANUALE USO E MANUTENZIONE	USE&MAINTENANCE BOOK	MANUEL EMPLOI ET ENTRETIEN	BEDIENUNGSUNDWARTUNGSANLEITUNG	MANUAL USO Y MANTENIMIENTO	
<p>RISERVATO AL MAG. RICAMBI FOR SPARE PARTS DEPT. ONLY SEULEMENT POUR SERV. PIECES DETACHÉES NUR FÜR E-TEILE ABT. SOLO POR SERVICIO PIEZAS DE REPUESTO</p>								

Thor

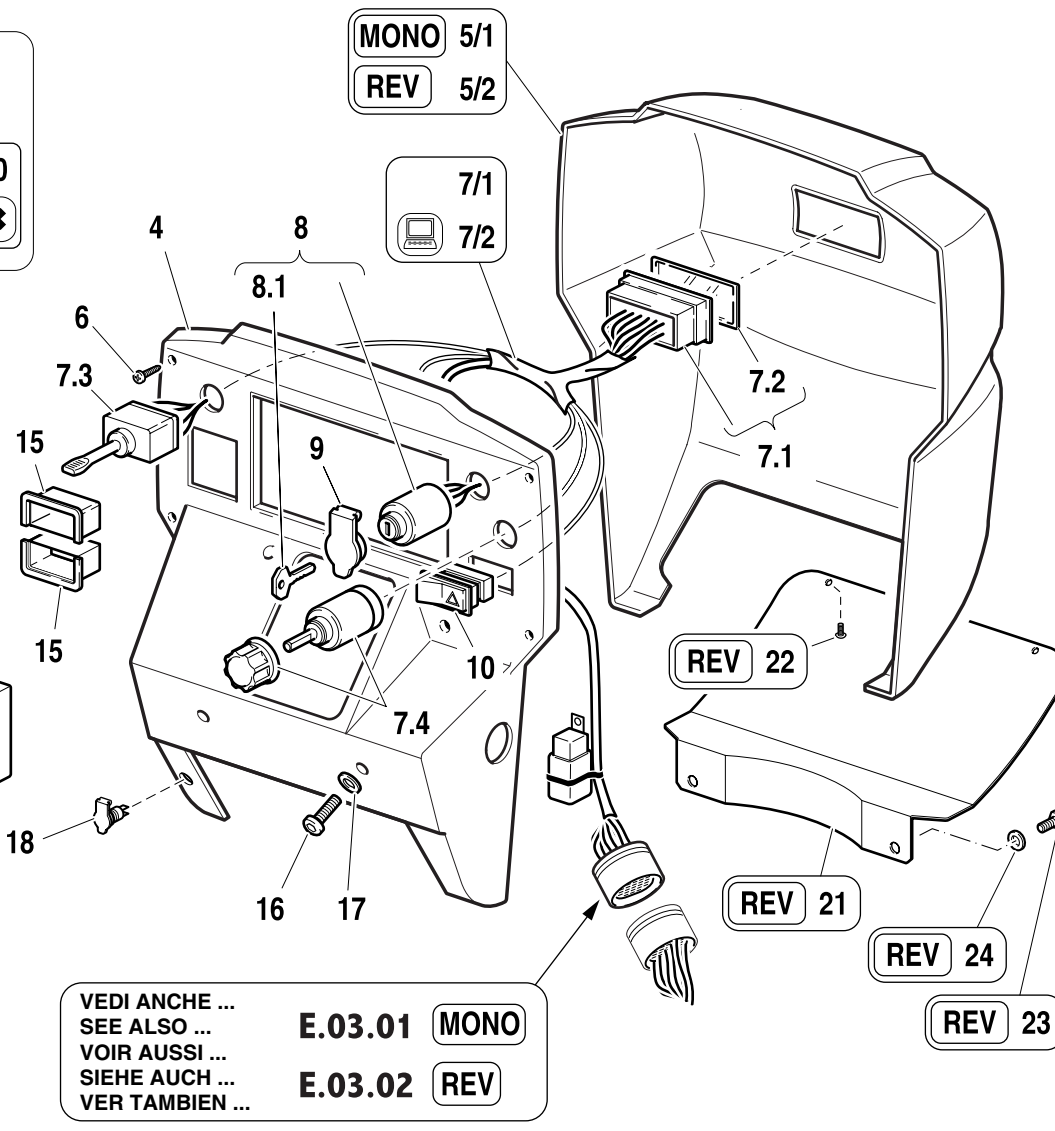
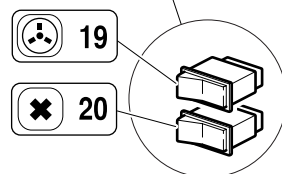
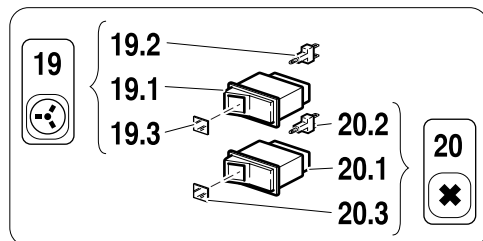
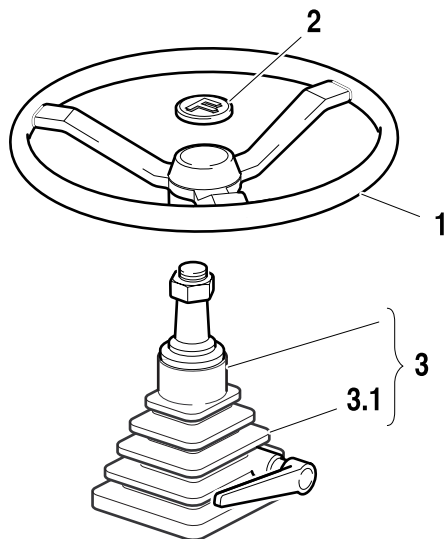
FERRARI


1/1


— Tavola — — Rev. — — Data —
B.07.03 - **0** 05/2003

Validità				
70	80	90		
RS-M	RS-R	MT	AR-M	AR-R

Tavola	Rev.	Data
B.08.01	0	05/2003



 PRESA DI FORZA CON FRIZIONE INDIPENDENTE
POWER TAKE-OFF WITH INDEPENDENT CLUTCH
PRISE DE FORCE AVEC EMBRAYAGE INDEPEND.
ZAPFWELLE MIT UNABHÄNGIGER KUPPLUNG
TOMA DE FUERZA CON EMBRAGUE INDEPEND.

 DIFFERENZIALE CON BLOCCAGGIO ELETTROIDRAUL.
DIFFERENTIAL WITH ELECTROHYDRAULIC LOCKING
DIFFERENTIEL AVEC BLOCAGE ÉLECTROHYDR.
DIFFERENTIAL MIT ELEKTROHYDR. SPERRE
DIFERENCIAL CON BLOQUEO ELECTROHIDRÁULICO

 QUADRO STRUMENTAZIONE DIGITALE
DIGITAL INSTRUMENT DISPLAY
TABLEAU DE L'INSTRUMENTATION DIGITALE
DIGITALES GERÄT TAFEL
CUADRANTE DE LA INSTRUMENTACIÓN DIGITAL

VEDI ANCHE ...
SEE ALSO ...
VOIR AUSSI ...
SIEHE AUCH ...
VER TAMBIEN ...

E.03.01 MONO
E.03.02 REV

POS.	CODICE	Q.tà	DENOMINAZIONE	DESCRIPTION	DESIGNATION	BENENNUNG	DENOMINACIONES	Note
1	F0865040000	1	VOLANTE	STEERING WHEEL	VOLANT	LENKRAD	VOLANTE	
2	59900354	1	TAPPO CON ADESIVO	CAP W/STICKER	BOUCHON AVEC ADHESIF	STOPFEN MIT AUFKLEBER	TAPA CON ADHESIVO	
3	F0865474000	1	COLONNETTA REGOLABILE	ADJUSTABLE STUD	COLONNETTE REGLABLE	VERSTELLBARE SCHRAUBBOLZEN	ESPARRAGO AJUSTABLE	
3.1	F0865474005	1	SOFFIETTO	BELLOWS	SOUFFLET	GEBLÄSE	FUELLE	
4	55274441	1	PLANCIA ANTERIORE	FRONT BOARD	TABLEAU ANT.	VORDERARMATURENBRETT	CUADRO ANT.	
5/1	55271852	1	PLANCIA POSTERIORE	REAR BOARD	TABLEAU POST.	HINTERARMATURENBRETT	CUADRO POST.	MONO
5/2	55271644	1	PLANCIA POSTERIORE	REAR BOARD	TABLEAU POST.	HINTERARMATURENBRETT	CUADRO POST.	REV
6	31510053	6	VITE AUTOFILETTANTE	SELFTHREADING SCREW	VIS AUTOFILETANTE	SELBSTGEWINDENDE SCHRAUBE	TORNILLO AUTOFILETANTE	TSC4,8X32 UNI 6954-B
7/1	58074901	1	CABLAGGIO STRUM. COMPLETO	COMPL. INSTRUMENT. HARNESS	CABLAGE INSTRUMENTS COMPL.	INSTRUMENTIERUNGSVERKABELUNG KPL	CABLES DE LA INSTRUMENTAC. COMPL.	
7/2	58075384	1	CABLAGGIO STRUM. COMPLETO	COMPL. INSTRUMENT. HARNESS	CABLAGE INSTRUMENTS COMPL.	INSTRUMENTIERUNGSVERKABELUNG KPL	CABLES DE LA INSTRUMENTAC. COMPL.	
7.1	58170453	1	SCATOLA PORTA FUSIBILI	FUSE HOLDING	PORTE FUSIBLES	SICHERUNGSHALTER	CAJA DE FUSIBLES	
7.2	58172267	1	COPERCHIO	COVER	COUVERCLE	DECKEL	TAPA DE CAJA DE FUSIBLES	
7.3	F0825436000	1	INTERRUTTORE	SWITCH	INTERRUPTEUR	SCHALTER	INTERRUPTOR	
7.4	F0825436003	1	INTERRUTTORE	SWITCH	INTERRUPTEUR	SCHALTER	INTERRUPTOR	
8	30000614	1	COMMUTATORE	SWITCH	COMMUTATEUR	UMSCHALTER	CONMUTADOR	
8.1	F0825500220	1	COPPIA DI CHIAVI	KEY-PAIR	PAIR DE CLES	SCHLÜSSEL PAAR	PAR DE LLAVES	
9	F0825400060	1	COPRICHIAVE	KEY-COVER	COUVRE CLE	SCHLÜSSELDECKE	CUBRELLAVE	
10	F0825115010	1	PULSANTE	BUTTON	BOUTON	KNOPF	BOTON	
11	58174842	1	TACHIMETRO-CONTAORE	TACHOMETER/HOUR COUNTER	COMPTEUR DE VITESSE/HEURES	DREHZAHLMESSER/STUNDENZÄHLER	TAQUIMETRO/CONTAHORAS	
12	58170236	1	INDICAT. LIV. COMB.-TEMP.	FUEL/TEMPERAT. LEVEL GAUGE	INDIC. DE NIVEAU/TEMPERATURE	KRAFTSTOFF/TEMPERATURMESSER	INDICADOR NIVEL CARB./TEMP.	
13	58174834	1	GRUPPO SPIE	LIGHTS GROUP	GROUPE DES TEMOINS	KONTROLLEUCHTEN GRUPPE	GRUPO LUZ DE CONTROL	
14	58174928	1	STRUMENTO DIGITALE	DIGITAL INSTRUMENT	INSTRUMENT DIGITAL	DIGITALINSTRUMENT	INSTRUMENTO DIGITALE	
15	58170376	2	SUPPORTO	SUPPORT	SUPPORT	HALTER	SOPORTE	
16	F0862479020	4	VITE	SCREW	VIS	SCHRAUBE	TORNILLO	TBCEI M8X16 UNI 7380
17	31411084	4	ROSETTA	WASHER	RONDELLE	SCHEIBE	ARANDELA	Ø8,4X17 UNI 6592
18	F0825403050	1	PRESA DI CORRENTE	OUTLET	PRISE DE COURANT	STROMABNEHMER	ENCHUFE	
19	58170344	1	PULSANTE COMPLETO	COMPLETE BUTTON	BOUTON COMPL.	DRUCKKNOPF KPL	BOTON COMPL.	⊕
19.1	58173116	2	PULSANTE	BUTTON	BOUTON	DRUCKKNOPF	BOTON	⊕
19.2	58173119	2	LAMPADA	LAMP	LAMPE	LAMPE	LUZ	⊕
19.3	58173120	1	VETRINO	GLASS	VERRE	GLAS	CRISTAL	⊕
20	58170345	1	PULSANTE COMPLETO	COMPLETE BUTTON	BOUTON COMPL.	DRUCKKNOPF KPL	BOTON COMPL.	✖
20.1	58173116	2	PULSANTE	BUTTON	BOUTON	DRUCKKNOPF	BOTON	✖
20.2	58173119	2	LAMPADA	LAMP	LAMPE	LAMPE	LUZ	✖
20.3	58173121	1	VETRINO	GLASS	VERRE	GLAS	CRISTAL	✖
21	57374553	1	COPERTURA CRUSCOTTO	DASHBOARD COVERING	COUVERTURE DE TABLEAU	ARMATURENBRETTDECKE	COBERTURA CUADRO	REV
22	F0861867001	3	VITE	SCREW	VIS	SCHRAUBE	TORNILLO	M4,2X16 DIN 7981 REV
23	31112149	2	VITE	SCREW	VIS	SCHRAUBE	TORNILLO	TE M8X12 UNI 5739 REV
24	31411084	2	ROSETTA	WASHER	RONDELLE	SCHEIBE	ARANDELA	8,4X17 UNI 6592 REV
RISERVATO AL MAG. RICAMBI FOR SPARE PARTS DEPT. ONLY SEULEMENT POUR SERV. PIECES DETACHÉES NUR FÜR E-TEILE ABT. SOLO POR SERVICIO PIEZAS DE REPUESTO								

Thor

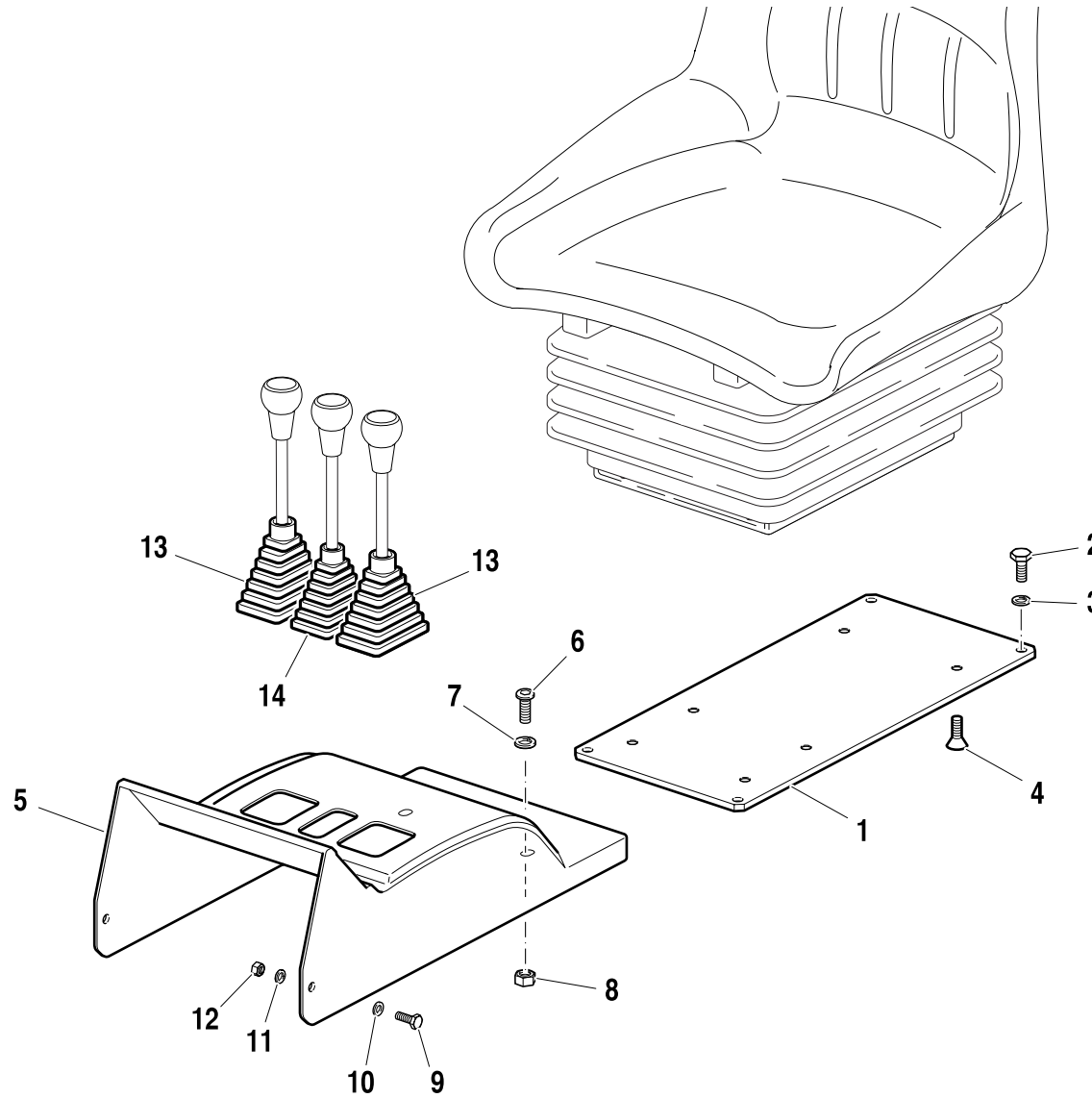
FERRARI

1/1

Tavola	Rev.	Data
B.08.01	- 0	05/2003

Validità		
70	80	90
RS-M		AR-M

Tavola	Rev.	Data
B.09.01	0	05/2003



POS.	CODICE	Q.tà	DENOMINAZIONE	DESCRIPTION	DESIGNATION	BENENNUNG	DENOMINACIONES	Note
1	56174643	1	PIASTRA FISSAGGIO SEDILE	SEAT FIXING PLATE	PLAQUE DE FIXAGE DE SIEGE	SITZBEFESTIGUNGSPLATTE	PLACA DE FIJACION ASIENTO	
2	31112147	4	VITE	SCREW	VIS	SCHRAUBE	TORNILLO	TE M8X18 UNI 5739
3	F0843643060	4	ROSETTA ELASTICA	WASHER	RONDELLE	SCHEIBE	ARANDELA	Ø8 DIN 128-B
4	F0862481000	4	VITE	SCREW	VIS	SCHRAUBE	TORNILLO	TSPEIM8X16 UNI 5933
5	57374892	1	COPERCHIO LEVE CAMBIO	GEAR LEVERS COVER	COUVERCLE LEVIERS VITESSE	GETRIEBEBEBELNDECKEL	TAPA PALANCAS CAMBIO	
6	F0862479032	2	VITE	SCREW	VIS	SCHRAUBE	TORNILLO	TBCEI M8X25 UNI 7380
7	31411084	2	ROSETTA	WASHER	RONDELLE	SCHEIBE	ARANDELA	Ø8,4X17 UNI 6592
8	F0814647000	2	DADO	NUT	ECROU	MUTTER	TUERCA	M10 UNI 5587
9	31112090	4	VITE	SCREW	VIS	SCHRAUBE	TORNILLO	TE M6X16 UNI 5739
10	31411064	4	ROSETTA	WASHER	RONDELLE	SCHEIBE	ARANDELA	Ø6,4X12,5 UNI 6592
11	F0843570000	4	ROSETTA ELASTICA	SPRING WASHER	RONDELLE ELASTIQUE	FEDERSCHEIBE	ARANDELA ELASTICA	Ø6 DIN 128-B
12	31211060	4	DADO	NUT	ECROU	MUTTER	TUERCA	M6 UNI 5588
13	55174163	2	SOFFIETTO	BELLOWS	SOUFFLET	GEBLÄSE	FUELLE	
14	55174162	1	SOFFIETTO	BELLOWS	SOUFFLET	GEBLÄSE	FUELLE	
<p>RISERVATO AL MAG. RICAMBI FOR SPARE PARTS DEPT. ONLY SEULEMENT POUR SERV. PIÈCES DÉTACHÉES NUR FÜR E-TEILE ABT. SOLO POR SERVICIO PIEZAS DE REPUESTO</p>								

Thor

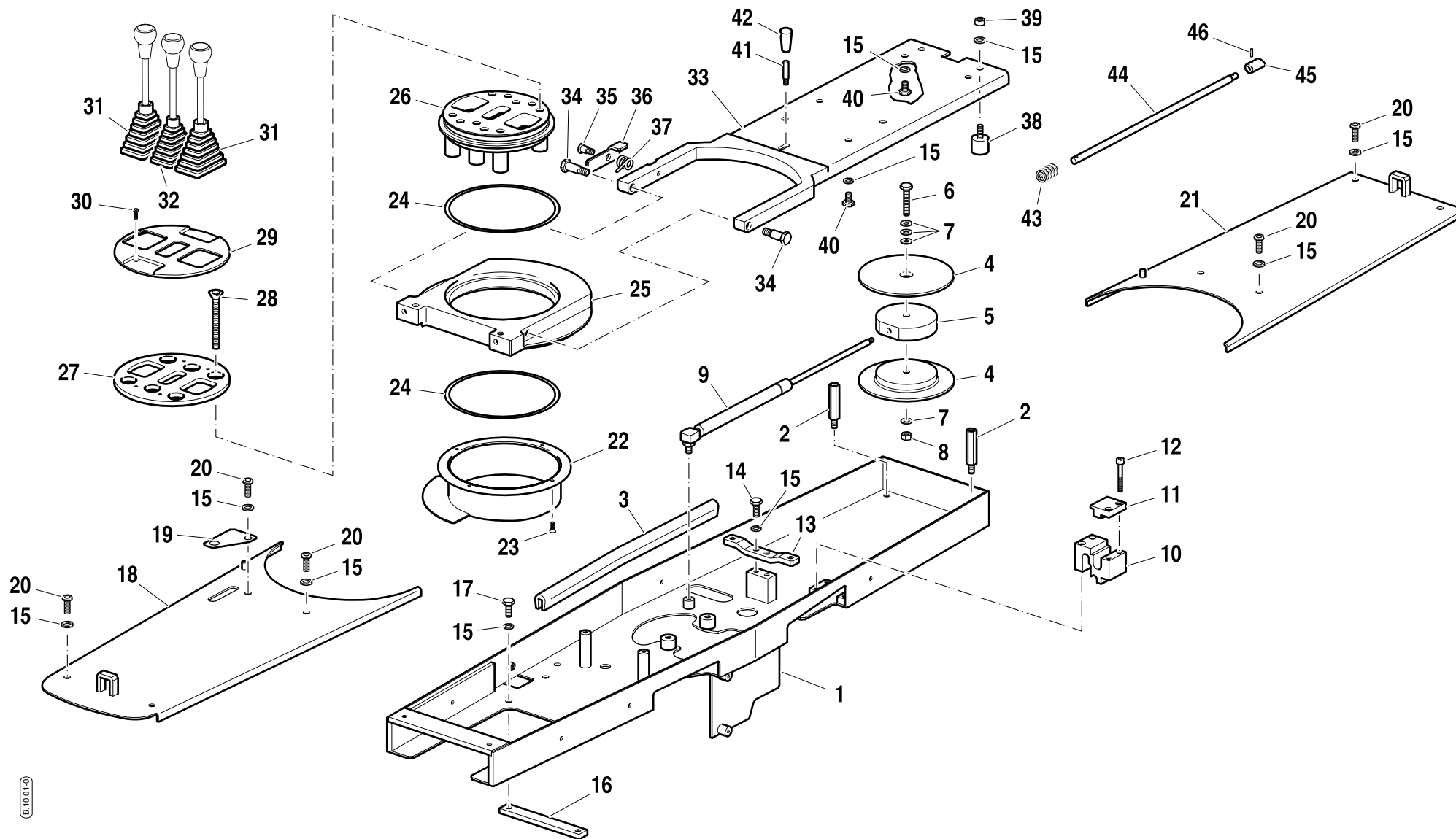
FERRARI

1/1

Tavola	Rev.	Data
B.09.01	0	05/2003

Validità		
70	80	90
RS-R	MT	

Tavola	Rev.	Data
B.10.01	0	05/2003



POS.	CODICE	Q.tà	DENOMINAZIONE	DESCRIPTION	DESIGNATION	BENENNUNG	DENOMINACIONES	Note
1	59074468	1	SCATOLA	HOUSING	BOITE	GEHÄUSE	CAJA	
2	56174492	2	PERNO	PIN	AXE	STUD	PERNO	
3	57374686	-	GUARNIZIONE	SEAL	JOINT	DICHTUNG	JUNTA	L=2850 mm
4	57374490	2	PULEGGIA	PULLEY	POULIE	RIEMENSCHLEIBE	POLEA	
5	57374491	1	INTERNO PULEGGIA	PULLEY INSIDE	INTERIEUR DE POULIE	INNENRIEMENSCHLEIBE	INTERNO DE LA POLEA	
6	F0862875000	1	VITE	SCREW	VIS	SCHRAUBE	TORNILLO	TE M8X1,25/45 UNI 5739
7	31411084	4	ROSETTA	WASHER	RONDELLE	SCHEIBE	ARANDELA	Ø8,4X17 UNI 6592
8	F0814585000	1	DADO AUTOBLOCCANTE	SELF LOCKING NUT	ECROU AUTOBLOCCANTE	SELBSTSPERRENDE MUTTER	TORNILLO AUTOBLOC.	M8 DIN 985
9	58174555	1	MOLLA A GAS	DAMPER	AMORTISSEUR	GASFEDER	AMORTIGUADOR	
10	56174464	1	BLOCCETTO	BLOCK	BLOC	BLOCK	BLOQUETE	
11	56174773	1	COPERCHIO BLOCCETTO	BLOCK COVER	COUVERCLE DE BLOC	BLOCKDECKEL	TAPA BLOQUETE	
12	31152066	4	VITE	SCREW	VIS	SCHRAUBE	TORNILLO	TCEI M6X45 UNI 5931
13	56174486	1	STAFFA	BRACKET	BRIDE	BÜGEL	ESTRIBO	
14	31112146	2	VITE	SCREW	VIS	SCHRAUBE	TORNILLO	TE M8X22 UNI 5739
15	F0843643060	16	ROSETTA ELASTICA	SPRING WASHER	RONDELLE ELASTIQUE	FEDERSCHLEIBE	ARANDELA ELASTICA	Ø8 DIN 128-B
16	56174730	1	PIASTRINA	PLATE	PLAQUETTE	PLÄTTCHEN	PLAQUETA	
17	31112151	2	VITE	SCREW	VIS	SCHRAUBE	TORNILLO	TE M8X25 UNI 5739
18	59074531	1	COPERCHIO ANTERIORE	FRONT COVER	COUVERCLE ANT.	VORDERDECKEL	TAPA ANT.	
19	56174499	1	PROTEZIONE	PROTECTION	PROTECTION	SCHUTZ	PROTECCION	
20	F0862479020	8	VITE	SCREW	VIS	SCHRAUBE	TORNILLO	TBCEI M8X16 7380
21	59074477	1	COPERCHIO POSTERIORE	REAR COVER	COUVERCLE POST	HINTERDECKEL	TAPA POST.	
22	59074403	1	FLANGIA GUIDA TUBI	HOSES GUIDEFLANGE	BRIDE DE GUIDE DES TUYAUX	SCHLÄUCHEFÜHRUNGSFLANSCH	BRIDA DE GUIA TUBOS	
23	31132440	4	VITE	SCREW	VIS	SCHRAUBE	TORNILLO	TSVEI M4X10 UNI 5933
24	57374545	2	GUARNIZIONE	SEAL	JOINT	DICHTUNG	JUNTA	
25	51175212	1	TORRETTA GIREVOLE	TURNING TURRET	TOURELLE PIVOTANTE	DREHKOPF	TORRETTA GIRATORIA	
26	51274388	1	SUPPORTO TORRETTA	TURRET SUPPORT	SUPPORT DE TOURELLE	DREHKOPFHALTER	SOPORTE TORRETTA	
27	51274498	1	FLANGIA TORRETTA	TURRET FLANGE	BRIDE DE TOURELLE	DREHKOPFFLANSCH	BRIDA DE LA TORRETTA	
28	F0863586000	6	VITE	SCREW	VIS	SCHRAUBE	TORNILLO	TSPEI M10X80 DIN 7991
29	57374501	1	COPERTURA LEVE	LEVERS COVERING	COUVERTURE DES LEVIERS	HEBELNDECKE	COBERTURA PALANCAS	
30	F0861928050	4	VITE	SCREW	VIS	SCHRAUBE	TORNILLO	TBCEI M5X12 UNI 7380
31	55174163	2	SOFFIETTO	BELLOWS	SOUFFLET	GEBLÄSE	FUELLE	
32	55174162	1	SOFFIETTO	BELLOWS	SOUFFLET	GEBLÄSE	FUELLE	
33	59074525	1	SUPPORTO SEDILE	SEAT SUPPORT	SUPPORT DE SIEGE	SITZLAGER	SOPORTE DE L'ASIENTO	
34	56274487	2	VITE SPECIALE	SPECIAL SCREW	VIS SPECIALE	SPEZIELLE SCHRAUBE	TORNILLO ESPECIAL	M10X37
35	56375436	1	PERNO	PIN	AXE	STUD	PERNO	
36	56174462	1	PIASTRINA	PLATE	PLAQUETTE	PLÄTTCHEN	PLAQUETA	
37	58074488	1	MOLLA	SPRING	RESSORT	FEDER	MUELLE	
38	58174644	2	SILENTBLOCK	SILENTBLOCK	SILENTBLOCK	SILENTBLOC	SILENTBLOC	
39	F0814574000	2	DADO	NUT	ECROU	MUTTER	TUERCA	M8 UNI 5588
RISERVATO AL MAG. RICAMBI FOR SPARE PARTS DEPT. ONLY SEULEMENT POUR SERV. PIECES DETACHÉES NUR FÜR E-TEILE ABT. SOLO POR SERVICIO PIEZAS DE REPUESTO								

Thor

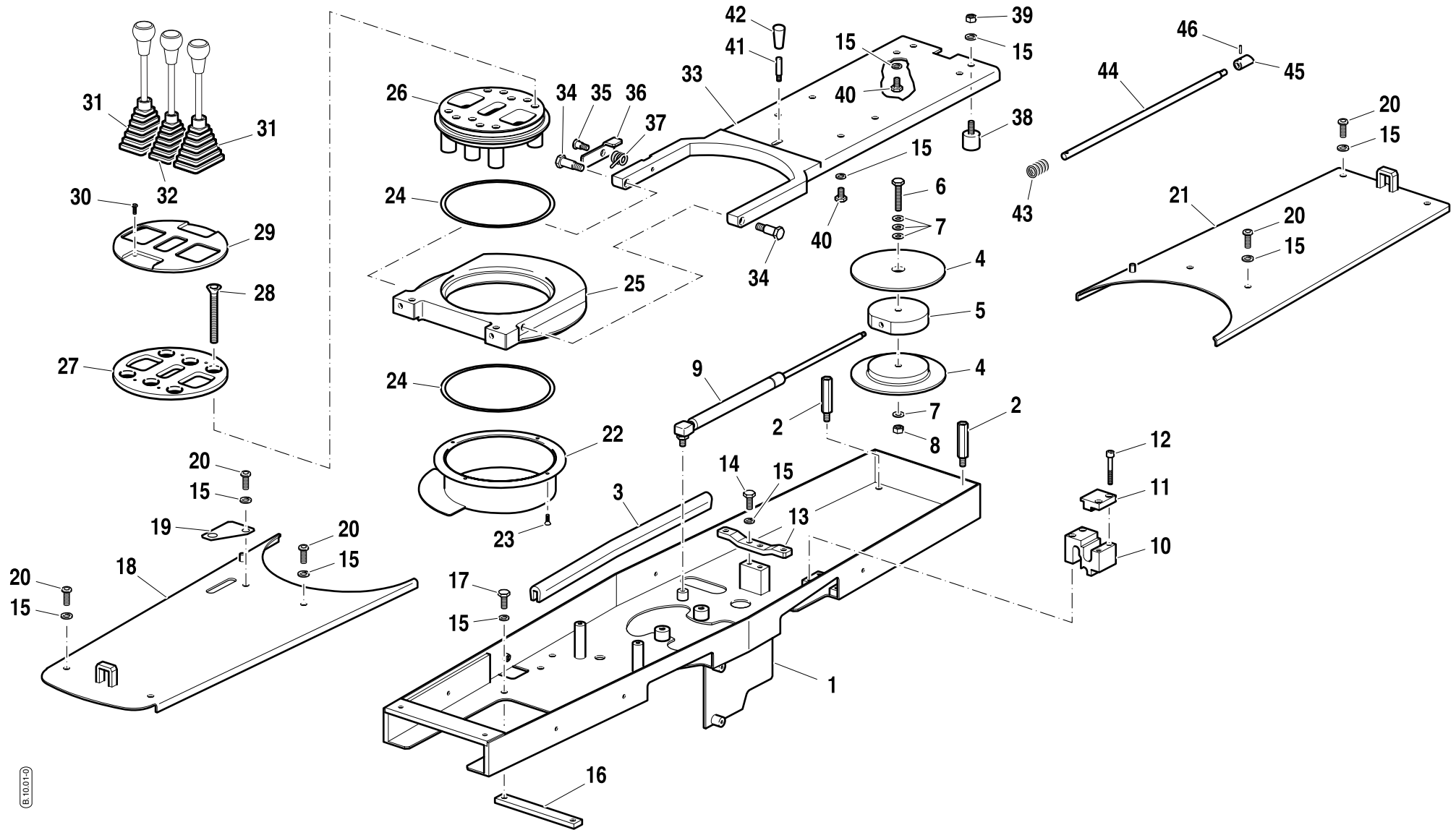
FERRARI

1/2

Tavola	Rev.	Data
B.10.01	0	05/2003

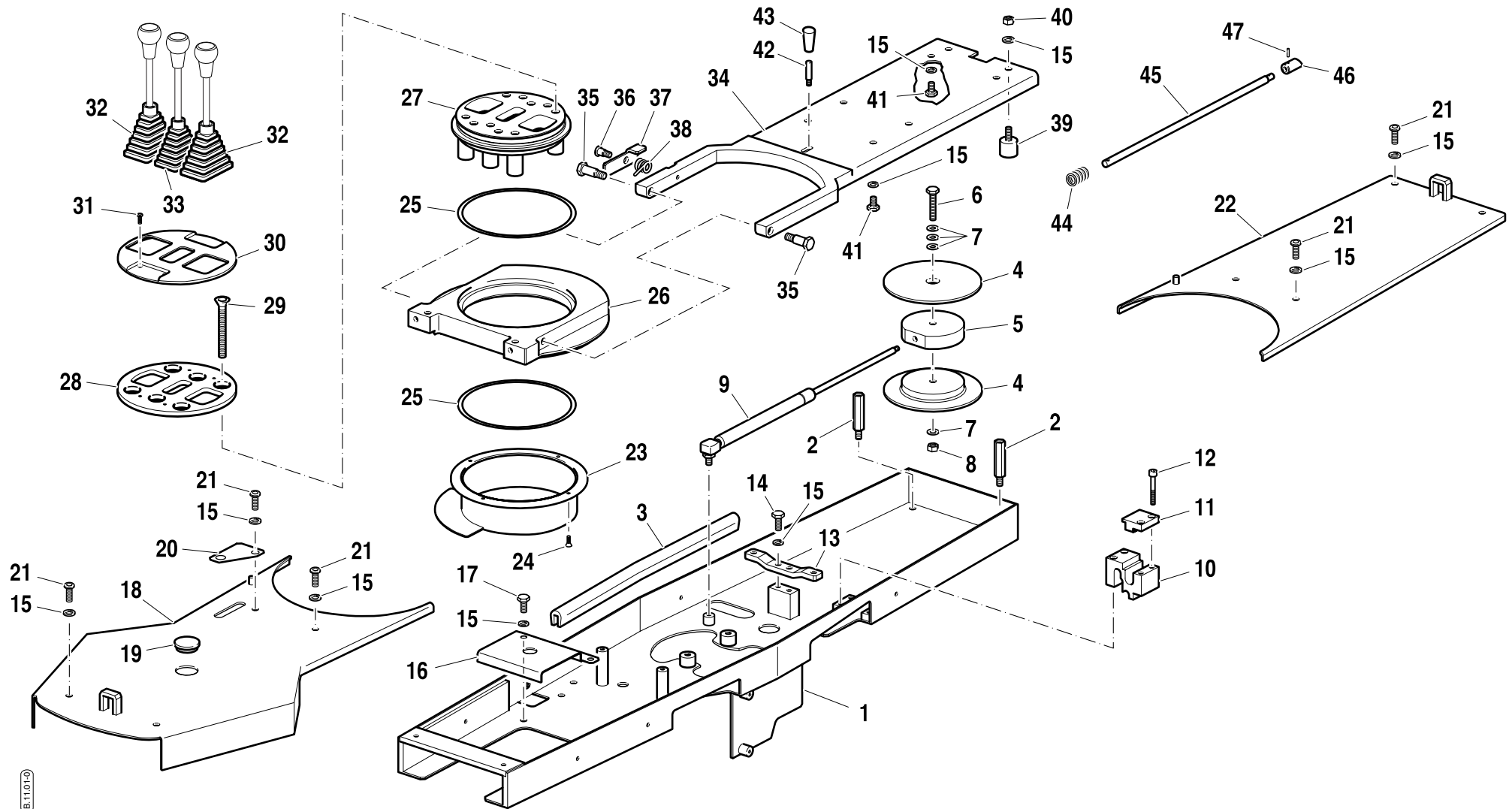
Validità		
70	80	90
RS-R	MT	

Tavola	Rev.	Data
B.10.01	0	05/2003



Validità		
70	80	90
		AR-R

Tavola	Rev.	Data
B.11.01	0	05/2003



POS.	CODICE	Q.tà	DENOMINAZIONE	DESCRIPTION	DESIGNATION	BENENNUNG	DENOMINACIONES	Note
1	59074468	1	SCATOLA	HOUSING	BOITE	GEHÄUSE	CAJA	
2	56174492	2	PERNO	PIN	AXE	STUD	PERNO	
3	57374686	-	GUARNIZIONE	SEAL	JOINT	DICHTUNG	JUNTA	L=2850 mm
4	57374490	2	PULEGGIA	PULLEY	POULIE	RIEMENSCHIEBE	POLEA	
5	57374491	1	INTERNO PULEGGIA	PULLEY INSIDE	INTERIEUR DE POULIE	INNENRIEMENSCHIEBE	INTERNO DE LA POLEA	
6	F0862875000	1	VITE	SCREW	VIS	SCHRAUBE	TORNILLO	TE M8X1,25/45 UNI 5739
7	31411084	4	ROSETTA	WASHER	RONDELLE	SCHEIBE	ARANDELA	Ø8,4X17 UNI 6592
8	F0814585000	1	DADO AUTOBLOCCANTE	SELF LOCKING NUT	ECROU AUTOBLOCCANTE	SELBSTSPERRENDE MUTTER	TORNILLO AUTOBLOC.	M8 DIN 985
9	58174555	1	MOLLA A GAS	DAMPER	AMORTISSEUR	GASFEDER	AMORTIGUADOR	
10	56174464	1	BLOCCETTO	BLOCK	BLOC	BLOCK	BLOQUETE	
11	56174773	1	COPERCHIO BLOCCETTO	BLOCK COVER	COUVERCLE DE BLOC	BLOCKDECKEL	TAPA BLOQUETE	
12	31152066	4	VITE	SCREW	VIS	SCHRAUBE	TORNILLO	TCEI M6X45 UNI 5931
13	56174486	1	STAFFA	BRACKET	BRIDE	BÜGEL	ESTRIBO	
14	31112146	2	VITE	SCREW	VIS	SCHRAUBE	TORNILLO	TE M8X22 UNI 5739
15	F0843643060	16	ROSETTA ELASTICA	SPRING WASHER	RONDELLE ELASTIQUE	FEDERSCHIEBE	ARANDELA ELASTICA	Ø8 DIN 128-B
16	56174489	1	PROTEZIONE	PLATE	PLAQUETTE	PLÄTTCHEN	PLAQUETA	
17	31112147	2	VITE	SCREW	VIS	SCHRAUBE	TORNILLO	TE M8X18 UNI 5739
18	59074476	1	COPERCHIO ANTERIORE	FRONT COVER	COUVERCLE ANT.	VORDERDECKEL	TAPA ANT.	
19	F0852516020	1	TAPPO	CAP	BOUCHON	STOPFEN	TAPON	Ø32
20	56174499	1	PROTEZIONE	PROTECTION	PROTECTION	SCHUTZ	PROTECCION	
21	F0862479020	8	VITE	SCREW	VIS	SCHRAUBE	TORNILLO	TBCEI M8X16 7380
22	59074477	1	COPERCHIO POSTERIORE	REAR COVER	COUVERCLE POST	HINTERDECKEL	TAPA POST.	
23	59074403	1	FLANGIA GUIDA TUBI	HOSES GUIDEFLANGE	BRIDE DE GUIDE DES TUYAUX	SCHLÄUCHEFÜHRUNGSFLANSCH	BRIDA DE GUIA TUBOS	
24	31132440	4	VITE	SCREW	VIS	SCHRAUBE	TORNILLO	TSVEI M4X10 UNI 5933
25	57374545	2	GUARNIZIONE	SEAL	JOINT	DICHTUNG	JUNTA	
26	51175212	1	TORRETTA GIREVOLE	TURNING TURRET	TOURELLE PIVOTANTE	DREHKOPF	TORRETTA GIRATORIA	
27	51274388	1	SUPPORTO TORRETTA	TURRET SUPPORT	SUPPORT DE TOURELLE	DREHKOPFHALTER	SOPORTE TORRETTA	
28	51274498	1	FLANGIA TORRETTA	TURRET FLANGE	BRIDE DE TOURELLE	DREHKOPFFLANSCH	BRIDA DE LA TORRETTA	
29	F0863586000	6	VITE	SCREW	VIS	SCHRAUBE	TORNILLO	TSPEI M10X80 DIN 7991
30	57374501	1	COPERTURA LEVE	LEVERS COVERING	COUVERTURE DES LEVIERS	HEBELNDECKE	COBERTURA PALANCAS	
31	F0861928050	4	VITE	SCREW	VIS	SCHRAUBE	TORNILLO	TBCEI M5X12 UNI 7380
32	55174163	2	SOFFIETTO	BELLOWS	SOUFFLET	GEBLÄSE	FUELLE	
33	55174162	1	SOFFIETTO	BELLOWS	SOUFFLET	GEBLÄSE	FUELLE	
34	59074525	1	SUPPORTO SEDILE	SEAT SUPPORT	SUPPORT DE SIEGE	SITZLAGER	SOPORTE DE L'ASIENTO	
35	56274487	2	VITE SPECIALE	SPECIAL SCREW	VIS SPECIALE	SPEZIELLE SCHRAUBE	TORNILLO ESPECIAL	M10X37
36	56375436	1	PERNO	PIN	AXE	STUD	PERNO	
37	56174462	1	PIASTRINA	PLATE	PLAQUETTE	PLÄTTCHEN	PLAQUETA	
38	58074488	1	MOLLA	SPRING	RESSORT	FEDER	MUELLE	
39	58174644	2	SILENTBLOCK	SILENTBLOCK	SILENTBLOCK	SILENTBLOC	SILENTBLOC	
			RISERVATO AL MAG. RICAMBI	FOR SPARE PARTS DEPT. ONLY	SEULEMENT POUR SERV. PIECES DETACHÉES	NUR FÜR E-TEILE ABT.	SOLO POR SERVICIO PIEZAS DE REPUESTO	

Thor

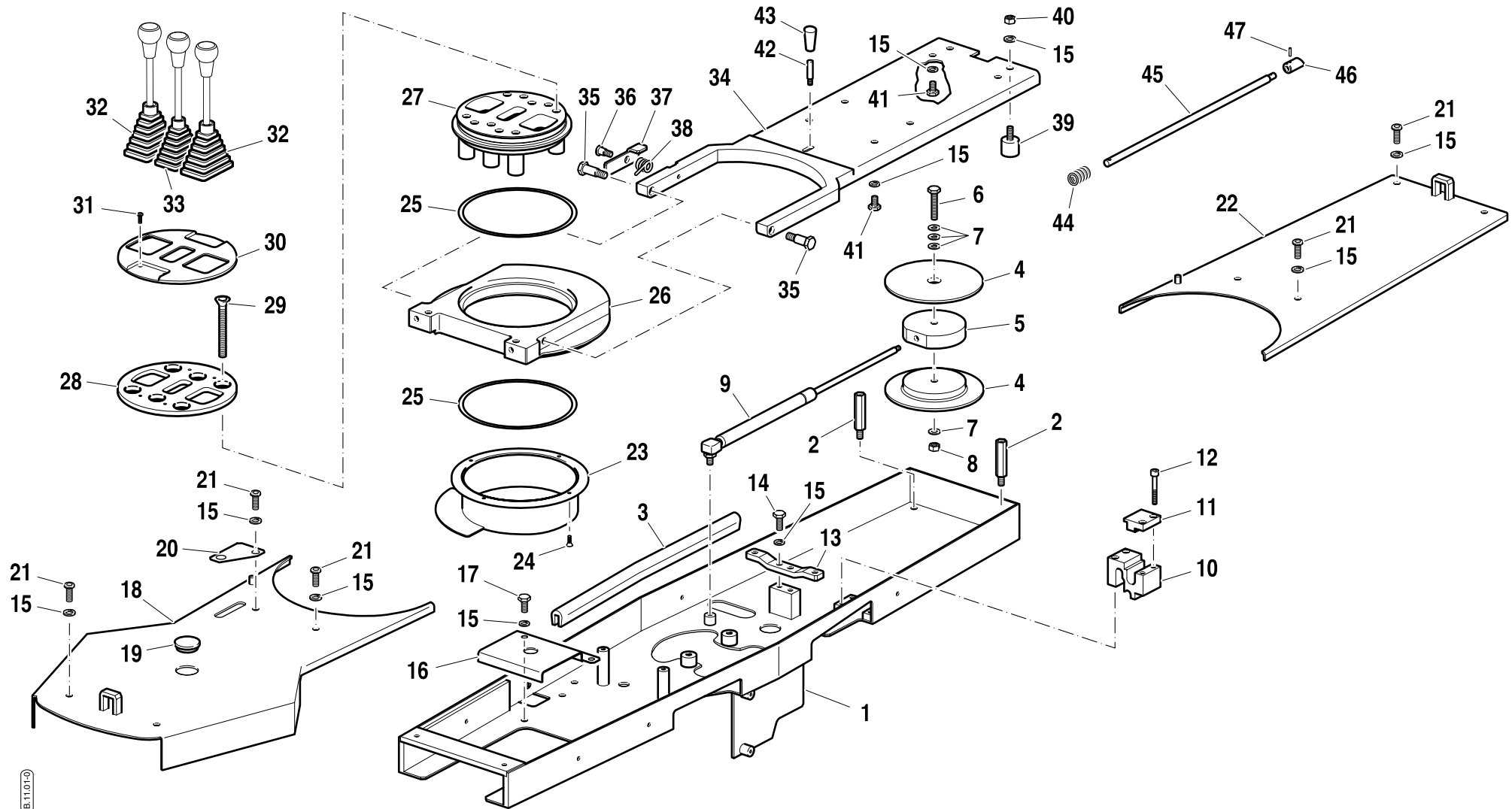
FERRARI

1/2

— Tavola — — Rev. — — Data —
B.11.01 - **0** 05/2003

Validità		
70	80	90
		AR-R

Tavola	Rev.	Data
B.11.01	0	05/2003

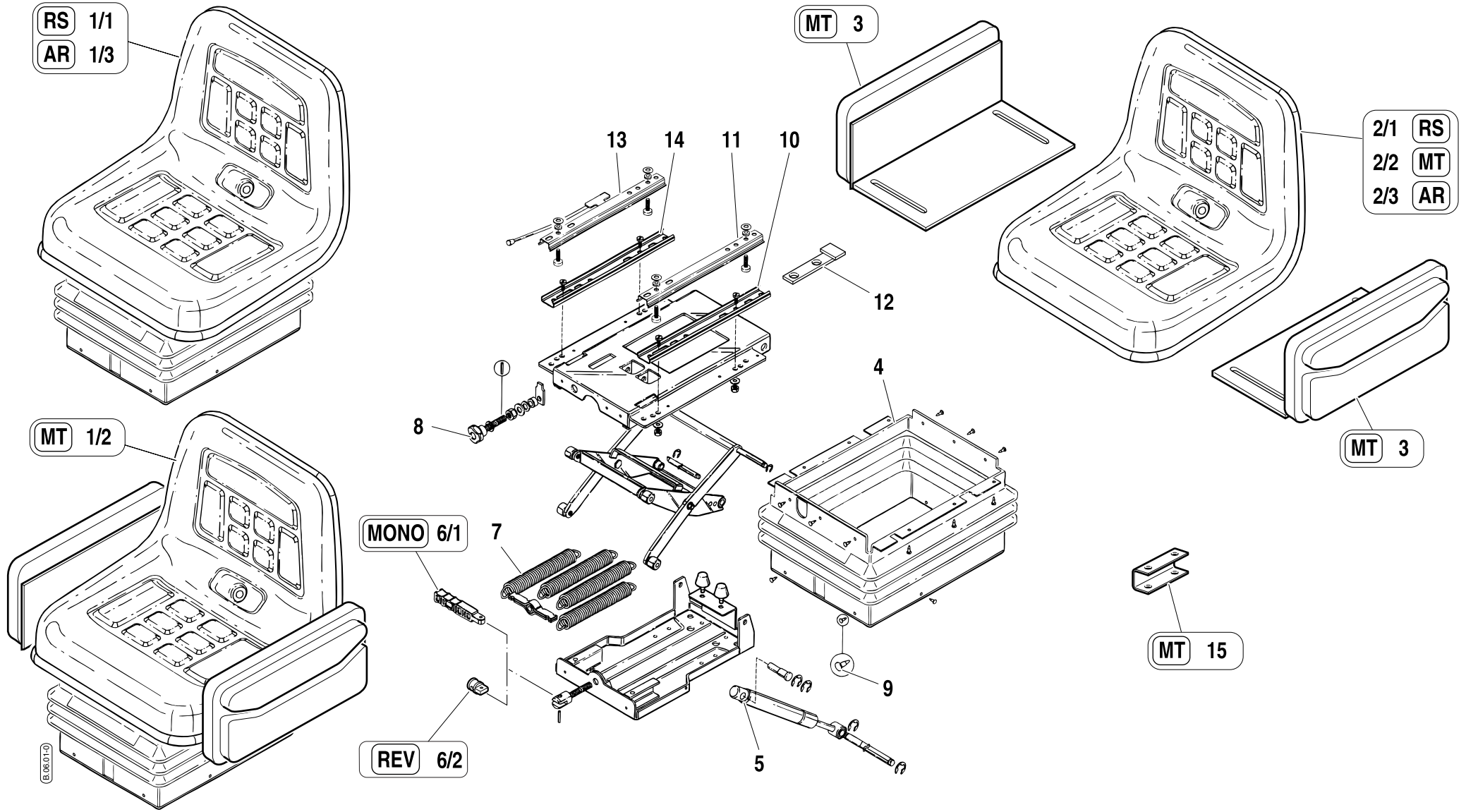


POS.	CODICE	Q.tà	DENOMINAZIONE	DESCRIPTION	DESIGNATION	BENENNUNG	DENOMINACIONES	Note
40	F0814574000	2	DADO	NUT	ECROU	MUTTER	TUERCA	M8 UNI 5588
41	31111151	4	VITE	SCREW	VIS	SCHRAUBE	TORNILLO	TE M8X16 UNI 5739
42	56174461	1	MANIGLIA	HANDLE	POIGNEE	HANDGRIFF	MANIJA	
43	F0837521000	1	IMPUGNATURA	GRIP	MANCHE	GRIFF	EMPUÑADURA	
44	58070390	1	MOLLA	SPRING	RESSORT	FEDER	MUELLE	
45	56174463	1	ASTA	ROD	TIGE	STANGE	ASTA	
46	56374460	1	PERNO	PIN	AXE	STUD	PERNO	
47	34213018	1	SPINA ELASTICA	ELASTIC PIN	GOUPILLE ELASTIQUE	ELASTISCHER DORN	PERNO ELASTICO	Ø3,0X12 UNI 6875
			RISERVATO AL MAG. RICAMBI	FOR SPARE PARTS DEPT. ONLY	SEULEMENT POUR SERV. PIECES DETACHÉES	NUR FÜR E-TEILE ABT.	SOLO POR SERVICIO PIEZAS DE REPUESTO	



Validità				
70	80	90		
RS-M	RS-R	MT	AR-M	AR-R

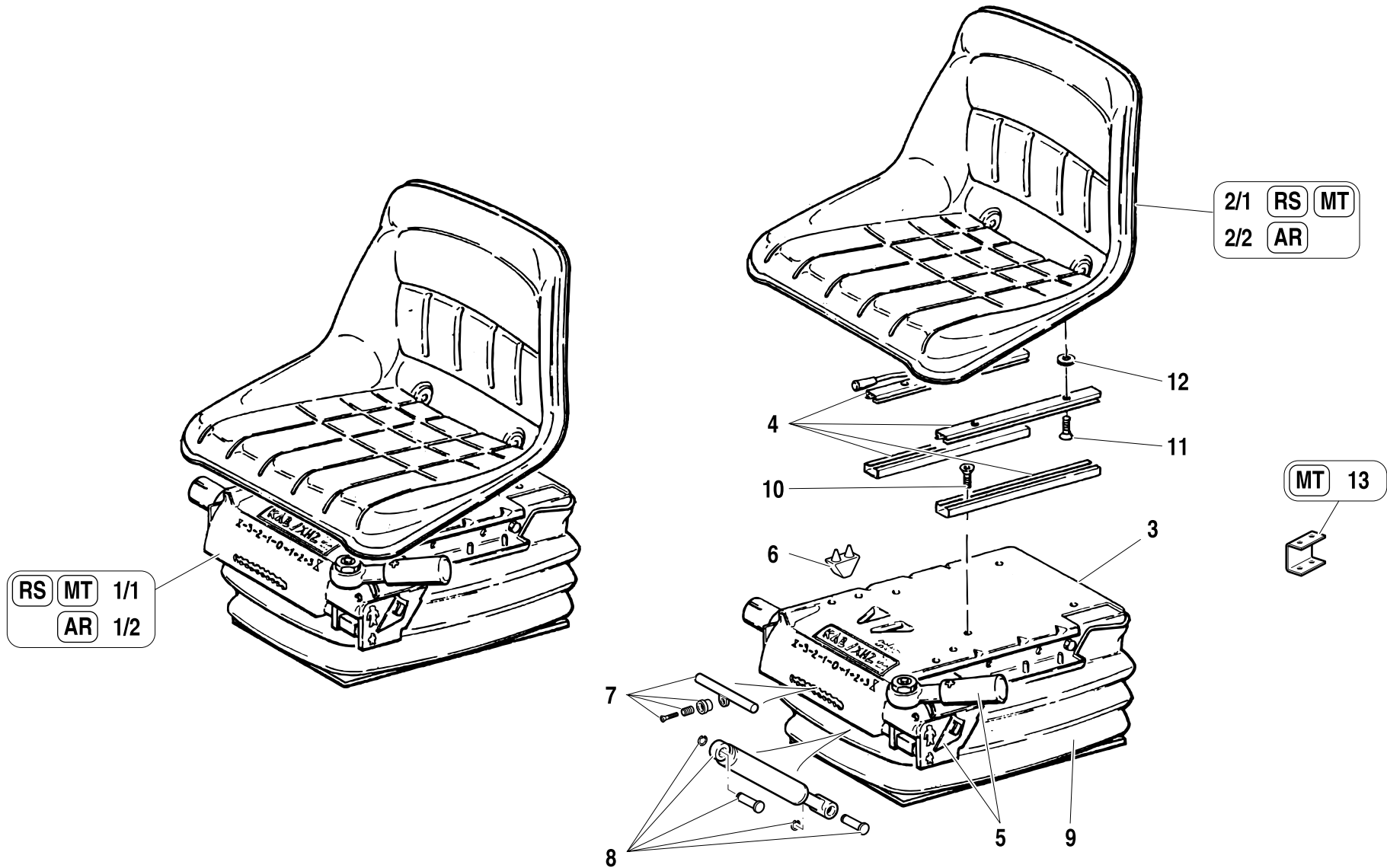
Tavola	Rev.	Data
B.12.01	0	05/2003



B.06.01.0

Validità				
70	80	90		
RS-M	RS-R	MT	AR-M	AR-R

Tavola	Rev.	Data
B.12.02	0	05/2003



POS.	CODICE	Q.tà	DENOMINAZIONE	DESCRIPTION	DESIGNATION	BENENNUNG	DENOMINACIONES	Note
1/1	59900200	1	SEDILE COMPLETO	COMPLETE SEAT	SIEGE COMPL.	KPL SITZ	ASIEN TO COMPL.	RS-MT
1/2	59900199	1	SEDILE COMPLETO	COMPLETE SEAT	SIEGE COMPL.	KPL SITZ	ASIEN TO COMPL.	AR
2/1	F0150036215	1	CULLA	SEAT	SIEGE	SITZ	ASIEN TO	RS-MT
2/2	F0150036216	1	CULLA	SEAT	SIEGE	SITZ	ASIEN TO	AR
3	F0150036219	1	MOLLEGGIO	SEAT SPRING	RESSORT DE SIEGE	SITZFEDERUNG	MUELLES DE L'ASIEN TO	
4	58173437	1	KIT GUIDE	GUIDES SET	KIT DES GUIDES	FÜHRUNGENSATZ	KIT GUIAS	
5	59900183	1	LEVA DI REGISTRO	ADJUSTEMENT LEVER	LEVIER DE REGLAGE	EINSTELLHEBEL	PALANCA DE AJUSTE	
6	59900184	1	LIMITATORE	LIMITING DEVICE	LIMITEUR	BEGRENZER	LIMITADOR	
7	59900185	1	COMANDO	CONTROL	COMMANDE	STEUERUNG	MANDO	
8	59900186	1	AMMORTIZZATORE	SHOCK ABSORBER	AMORTISSEUR	DÄMPFER	AMORTIGUADOR	
9	59900187	1	SOFFIETTO	BELLOWS	SOUFFLET	GEBLÄSE	FUELLE	
10	31111151	4	VITE	SCREW	VIS	SCHRAUBE	TORNILLO	TE M8X16 UNI 5739
11	F0862495010	4	VITE	SCREW	VIS	SCHRAUBE	TORNILLO	TCEI M8X16 UNI 5931
12	F0843696000	4	DISTANZIALE	SPACER	ENTRETOISE	ABSTANDSTÜCK	SEPARADOR	
13	56171223	1	STAFFA	BRACKET	BRIDE	BÜGEL	ESTRIBO	MT
RISERVATO AL MAG. RICAMBI FOR SPARE PARTS DEPT. ONLY SEULEMENT POUR SERV. PIÈCES DÉTACHÉES NUR FÜR E-TEILE ABT. SOLO POR SERVICIO PIEZAS DE REPUESTO								

Thor

FERRARI

1/1

Tavola

B.12.02

Rev.

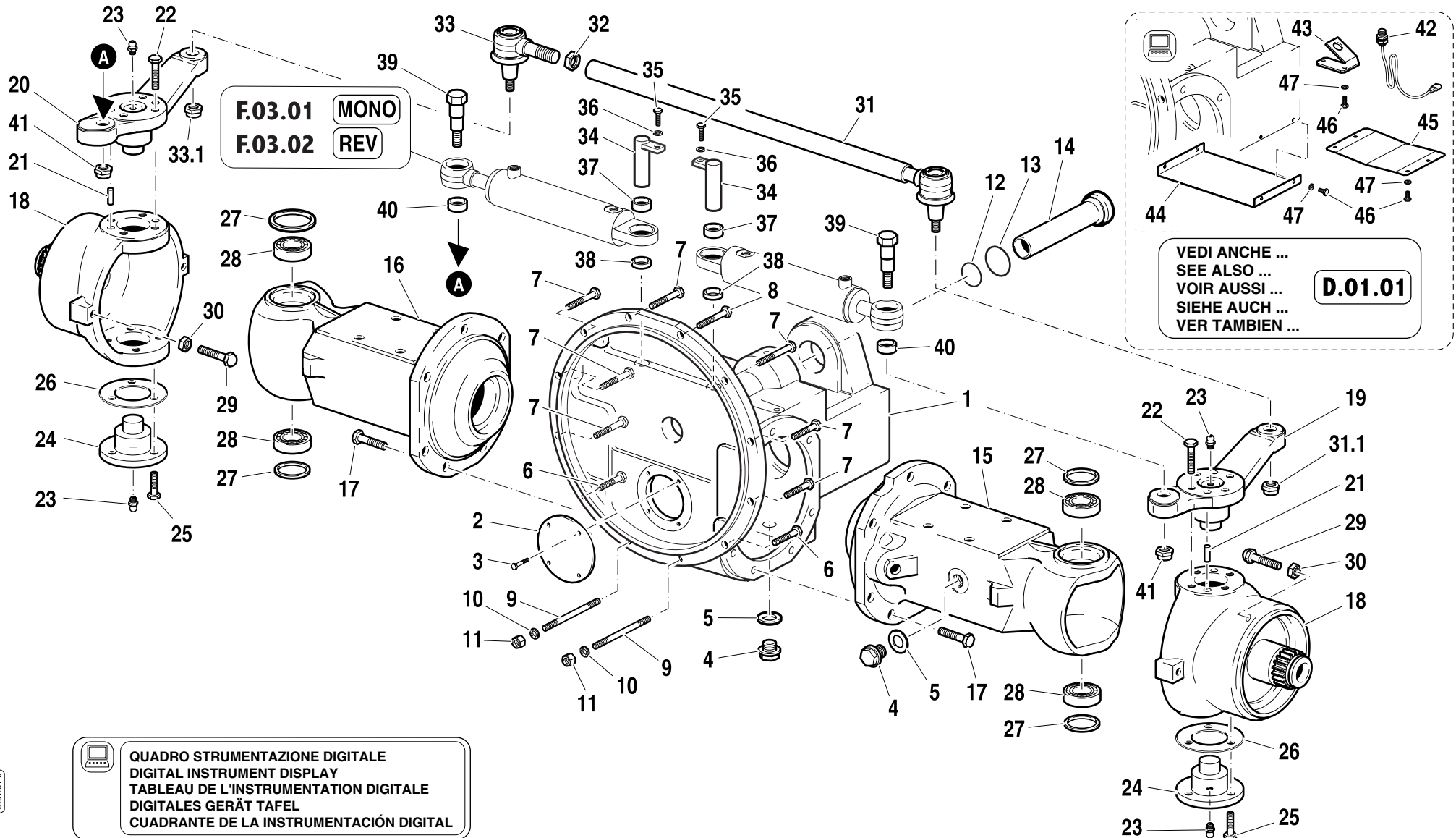
0

Data

05/2003

Validità		
70	80	90
RS-M	RS-R	MT

Tavola	Rev.	Data
C.01.01	0	05/2003



 **QUADRO STRUMENTAZIONE DIGITALE**
DIGITAL INSTRUMENT DISPLAY
TABLEAU DE L'INSTRUMENTATION DIGITALE
DIGITALES GERÄT TAFEL
CUADRANTE DE LA INSTRUMENTACIÓN DIGITAL

POS.	CODICE	Q.tà	DENOMINAZIONE	DESCRIPTION	DESIGNATION	BENENNUNG	DENOMINACIONES	Note
1	51174448	1	SCATOLA PONTE ANTERIORE	FRONT AXLE BOX	CARTER PONT AVANT	VORDERACHSE GEHÄUSE	CAJA PUENTE DELANTERO	
2	51174467	1	COPERCHIO	COVER	COUVERCLE	DECKEL	TAPA	
3	31112090	4	VITE	SCREW	VIS	SCHRAUBE	TORNILLO	TE M6X16 UNI 5739
4	56370081	2	TAPPO	CAP	BOUCHON	STOPFEN	TAPON	M22X1,5 DIN908
5	F0844273090	2	RONDELLA DI TENUTA	SEAL	RONDELLE D'ETANCHEITE	DICHTSCHEIBE	ARANDELA DE RETENCION	22X28X1,5
6	31112211	2	VITE	SCREW	VIS	SCHRAUBE	TORNILLO	TE M10X30 UNI 5739
7	31112212	7	VITE	SCREW	VIS	SCHRAUBE	TORNILLO	TE M10X35 UNI 5739
8	31112213	1	VITE	SCREW	VIS	SCHRAUBE	TORNILLO	TE M10X40 UNI 5739
9	F0838475000	2	PRIGIONIERO	STUD	GOUJON	STIFTSCHRAUBE	ESPARRAGO	M10X90 UNI 5911
10	F0814632000	2	DADO	NUT	ECROU	MUTTER	TUERCA	M10 UNI 5588
11	F0843755000	2	ROSETTA	WASHER	RONDELLE	SCHIBE	ARANDELA DE RETENCION	Ø10 DIN 128-B
12	F0803209000	1	ANELLO	RING	ANNEAU	RING	ANILLO	OR 3156
13	F0803209070	1	ANELLO	RING	ANNEAU	RING	ANILLO	OR 3187
14	59070012	1	PROTEZIONE ALBERO FRIZIONE	CLUTCH SHAFT PROTECTION	PROTECTION ARBRE EBRAYAGE	KUPPLUNGSWELLE SCHUTZ	PROTECCION EJE EMBRAGUE	
15	51270103	1	SCATOLA SINISTRA	LH BOX	CARTER GAUCHE	LINKES GEHÄUSE	CAJA IZQDO	
16	51270096	1	SCATOLA DESTRA	RH BOX	CARTER DROITE	RECHTES GEHÄUSE	CAJA DCHO	
17	F0864222010	16	VITE	SCREW	VIS	SCHRAUBE	TORNILLO	TE M14X1,5/40 UNI 5738
18	51270090	2	SNODO DOPPIA TRAZIONE	DOUBLE DRIVE JOINT	JOINT DOUBLE TRACTION	ALLRADANTRIEB GELENK	ARTICULAT. DOBLE TRACCION	
19	52374704	1	BRACCIO STERZO SINISTRO	LH STEERING ARM	BRAS DE DIRECTION G.	LENKHEBEL LINKS	BRAZO DIRECCION IZQDO	
20	52374703	1	BRACCIO STERZO DESTRO	RH STEERING ARM	BRAS DE DIRECTION D.	LENKHEBEL RECHTS	BRAZO DIRECCION DCHO	
21	56370228	4	SPINA	PIN	GOUPILLE	STIFT	PERNO	Ø 10X20 UNI 1707
22	F0863358050	8	VITE AUTOBLOCCANTE	SELF-LOCKING SCREW	VIS AUTOBLOCANTE	SELBSTSPERRENDE SCHRAUBE	TORNILLO AUTOBLOC.	TE M10X40 5737
23	F0826038000	4	INGRASSATORE	GREASE NIPPLE	GRAISSEUR	SCHMIERER	ENGRASADOR	M8X1,25 UNI 7663A
24	52370083	2	PERNO SNODO INFERIORE	INFERIOR JOINT PIN	PIVOT JOINT INF.	UNTERLENKBOLZEN	PERNO ARTICULATION INFERIOR	
25	F0863267050	6	VITE AUTOBLOCCANTE	SELF-LOCKING SCREW	VIS AUTOBLOCANTE	SELBSTSPERRENDE SCHRAUBE	TORNILLO AUTOBLOC.	M10X25
26	56173353	-	SPESSORE	SHIM	EPAISSEUR	SCHEIBE	ESPEJOR	≠ 0,4 mm
26	56170082	-	SPESSORE	SHIM	EPAISSEUR	SCHEIBE	ESPEJOR	≠ 0,5 mm
26	56170221	-	SPESSORE	SHIM	EPAISSEUR	SCHEIBE	ESPEJOR	≠ 0,6 mm
26	56170222	-	SPESSORE	SHIM	EPAISSEUR	SCHEIBE	ESPEJOR	≠ 0,7 mm
26	56170223	-	SPESSORE	SHIM	EPAISSEUR	SCHEIBE	ESPEJOR	≠ 0,8 mm
27	58170077	4	PARAOLIO	SEAL	JOINT	ÖLABDICHTUNG	RETEN	
28	F0812747000	4	CUSCINETTO	BEARING	ROULEMENT	LAGER	COJINETE	32006X (30X55X17)
29	56370217	4	VITE REGISTRO STERZATA	STEERING ADJUSTING SCREW	VIS REGLAGE DE DIRECTION	SPURKREISSTELLSCHRAUBE	TORNILLO DE AJUSTE	
30	F0814632000	4	DADO	NUT	ECROU	MUTTER	TUERCA	M10 UNI 5588
31	59070225	1	TIRANTE STERZO	STEERING TIE ROD	TIRANT DIRECTION	LENKSTANGE	TIRANTE DIRECCION	
31.1	F0814797000	1	DADO AUTOBLOCCANTE	SELF LOCKING NUT	ECROU AUTOBLOCANTE	SELBSTSPERRENDE MUTTER	TORNILLO AUTOBLOC.	M16X1,5 UNI7474
32	56370486	1	DADO	NUT	ECROU	MUTTER	TUERCA	M20X1
33	58170069	1	TESTA SNODO STERZO	STEERINGJOINTHEAD	TETE JOINT DIRECTION	GELENKSKOPF	ARTICULATION DIRECCION	
33.1	F0814797000	1	DADO AUTOBLOCCANTE	SELF-LOCKING NUT	ECROU AUTOBLOCANTE	SELBSTSPERRENDE MUTTER	TUERCA AUTOBLOC.	M16X1,5 UNI7474
RISERVATO AL MAG. RICAMBI FOR SPARE PARTS DEPT. ONLY SEULEMENT POUR SERV. PIECES DETACHÉES NUR FÜR E-TEILE ABT. SOLO POR SERVICIO PIEZAS DE REPUESTO								

Thor

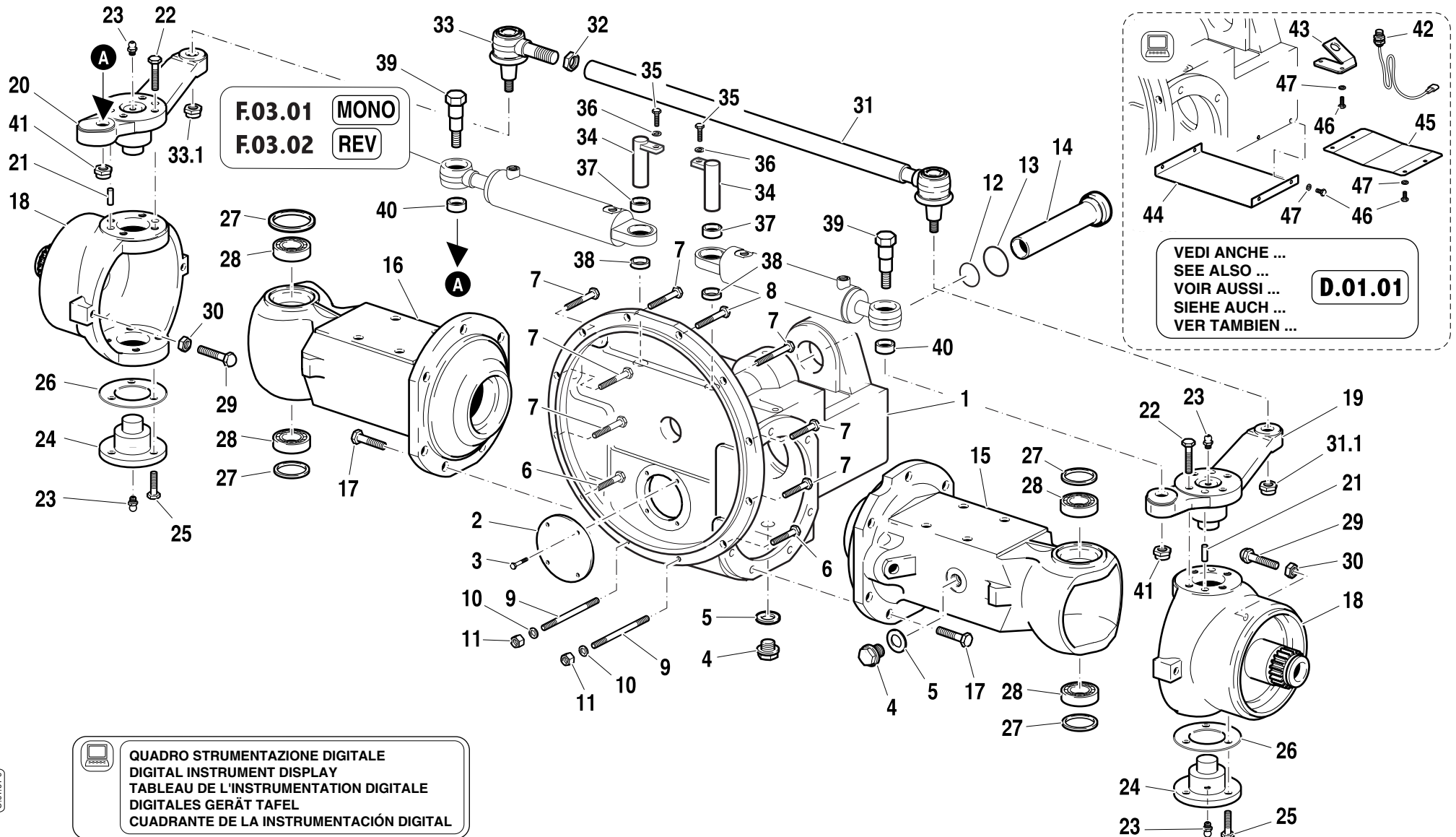
FERRARI

1/2

Tavola Rev. Data
C.01.01 - **0** 05/2003

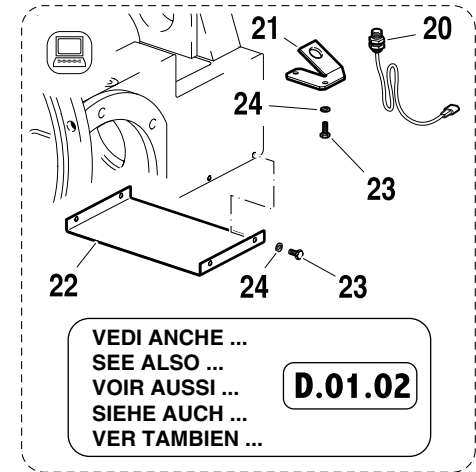
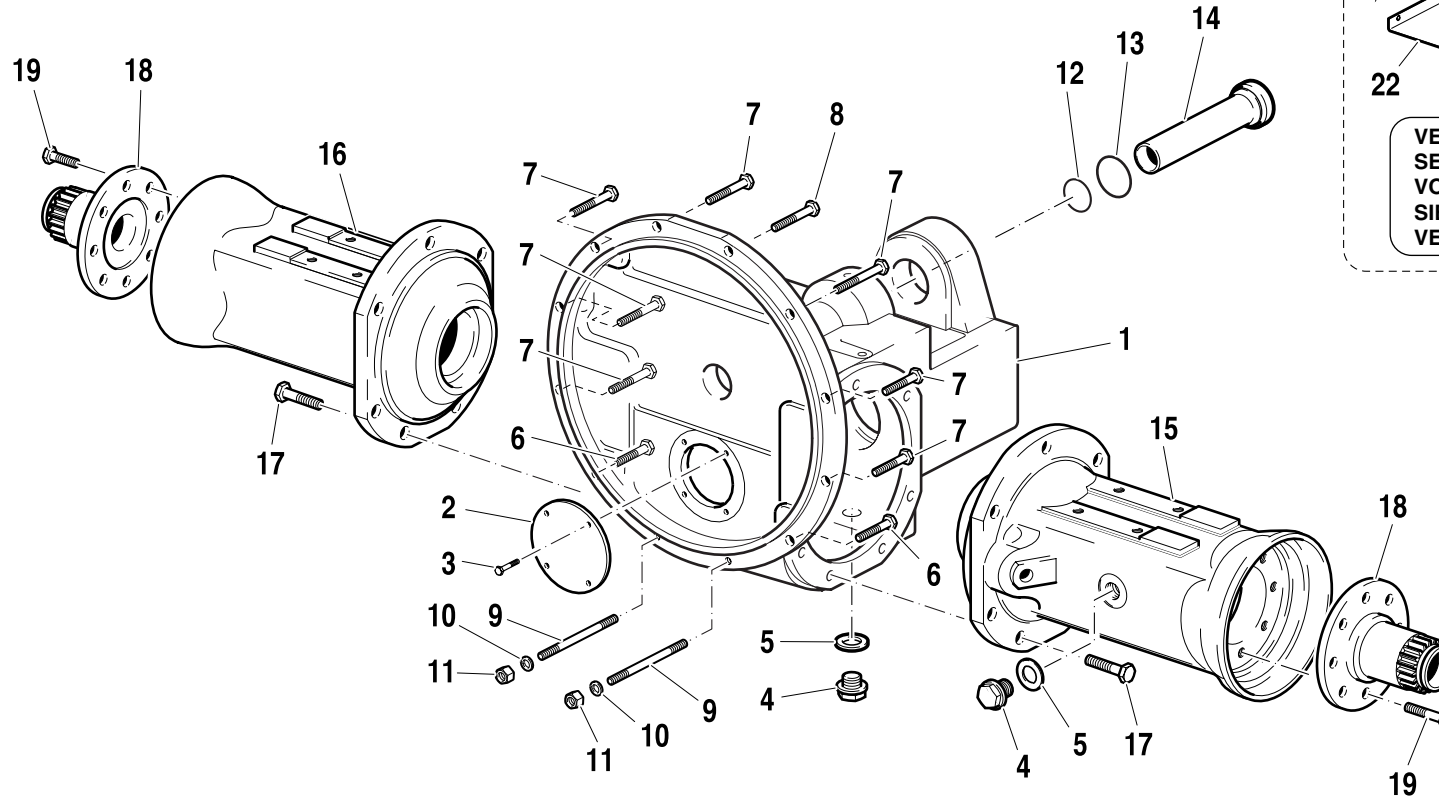
Validità		
70	80	90
RS-M	RS-R	MT

Tavola	Rev.	Data
C.01.01	0	05/2003








Validità		
70	80	90
		AR-M AR-R

Tavola	Rev.	Data
C.01.02	0	05/2003



**QUADRO STRUMENTAZIONE DIGITALE
DIGITAL INSTRUMENT DISPLAY
TABLEAU DE L'INSTRUMENTATION DIGITALE
DIGITALES GERÄT TAFEL
CUADRANTE DE LA INSTRUMENTACIÓN DIGITAL**

POS.	CODICE	Q.tà	DENOMINAZIONE	DESCRIPTION	DESIGNATION	BENENNUNG	DENOMINACIONES	Note
1	51174448	1	SCATOLA PONTE ANTERIORE	FRONT AXLE BOX	CARTER PONT AVANT	VORDERACHSE GEHÄUSE	CAJA PUENTE DELANTERO	
2	51174467	1	COPERCHIO	COVER	COUVERCLE	DECKEL	TAPA	
3	31112090	4	VITE	SCREW	VIS	SCHRAUBE	TORNILLO	TE M6X16 UNI 5739
4	56370081	2	TAPPO	CAP	BOUCHON	STOPFEN	TAPON	M22X1,5 DIN908
5	F0844273090	2	RONDELLA DI TENUTA	SEAL	RONDELLE D'ETANCHEITE	DICHTSCHEIBE	ARANDELA DE RETENCION	22X28X1,5
6	31112211	2	VITE	SCREW	VIS	SCHRAUBE	TORNILLO	TE M10X30 UNI 5739
7	31112212	7	VITE	SCREW	VIS	SCHRAUBE	TORNILLO	TE M10X35 UNI 5739
8	31112213	1	VITE	SCREW	VIS	SCHRAUBE	TORNILLO	TE M10X40 UNI 5739
9	F0838475000	2	PRIGIONIERO	STUD	GOUJON	STIFTSCHRAUBE	ESPARRAGO	M10X90 UNI 5911
10	F0814632000	2	DADO	NUT	ECROU	MUTTER	TUERCA	M10 UNI 5588
11	F0843755000	12	ROSETTA	WASHER	RONDELLE	SCHEIBE	ARANDELA DE RETENCION	Ø10 DIN 128-B
12	F0803209000	1	ANELLO	RING	ANNEAU	RING	ANILLO	OR 3156
13	F0803209070	1	ANELLO	RING	ANNEAU	RING	ANILLO	OR 3187
14	59070012	1	PROTEZIONE ALBERO FRIZIONE	CLUTCH SHAFT PROTECTION	PROTECTION ARBRE EBRAYAGE	KUPPLUNGSWELLE SCHUTZ	PROTECCION EJE EMBRAGUE	
15	51173806	1	SCATOLA SINISTRA	LH BOX	CARTER GAUCHE	LINKES GEHÄUSE	CAJA IZQDO	
16	51173805	1	SCATOLA DESTRA	RH BOX	CARTER DROITE	RECHTES GEHÄUSE	CAJA DCHO	
17	F0864222010	16	VITE	SCREW	VIS	SCHRAUBE	TORNILLO	TE M14X1,5/40 UNI 5738
18	56373800	2	SUPPORTO MOZZO RUOTA	WHEEL HUB SUPPORT	SUPPORT MOYEU DE ROUE	RADNABE LAGER	SOPORTE CUBO DE RUEDA	
19	F0863890010	16	VITE AUTOBLOCCANTE	SELF-LOCKING SCREW	VIS AUTOBLOCCANTE	SELBSTSPERRENDE SCHRAUBE	TORNILLO AUTOBLOC.	M12X1,75X35
20	58175209	1	SENSORE	SENSOR	CAPTEUR	SENSOR	SENSOR	
21	56174919	1	STAFFA	BRACKET	BRIDE	BÜGEL	ESTRIBO	
22	56172538	1	PROTEZIONE	GUARD	PROTECTION	SCHUTZ	PROTECCIÓN	
23	31112082	6	VITE	SCREW	VIS	SCHRAUBE	TORNILLO	TE M6X12 UNI 5739 
24	F0843570000	6	ROSETTA ELASTICA	SPRING WASHER	RONDELLE ELASTIQUE	FEDERSCHEIBE	ARANDELA ELASTICA	Ø6 DIN 128-B 
RISERVATO AL MAG. RICAMBI FOR SPARE PARTS DEPT. ONLY SEULEMENT POUR SERV. PIECES DETACHÉES NUR FÜR E-TEILE ABT. SOLO POR SERVICIO PIEZAS DE REPUESTO								

Thor

FERRARI

1/1

Tavola

C.01.02

Rev.

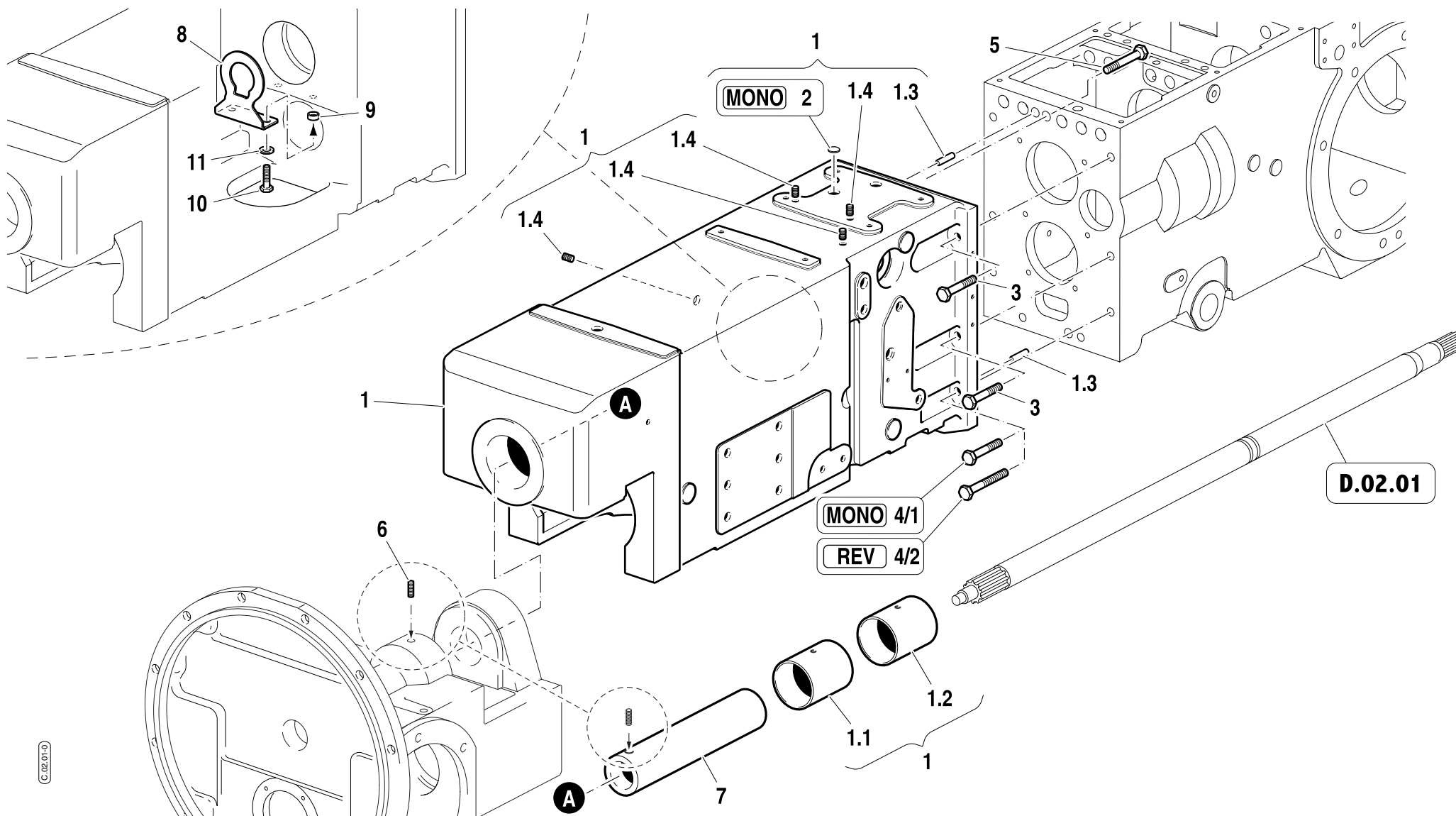
0

Data

05/2003

Validità		
70	80	90
RS-M	RS-R	MT

Tavola	Rev.	Data
C.02.01	0	05/2003

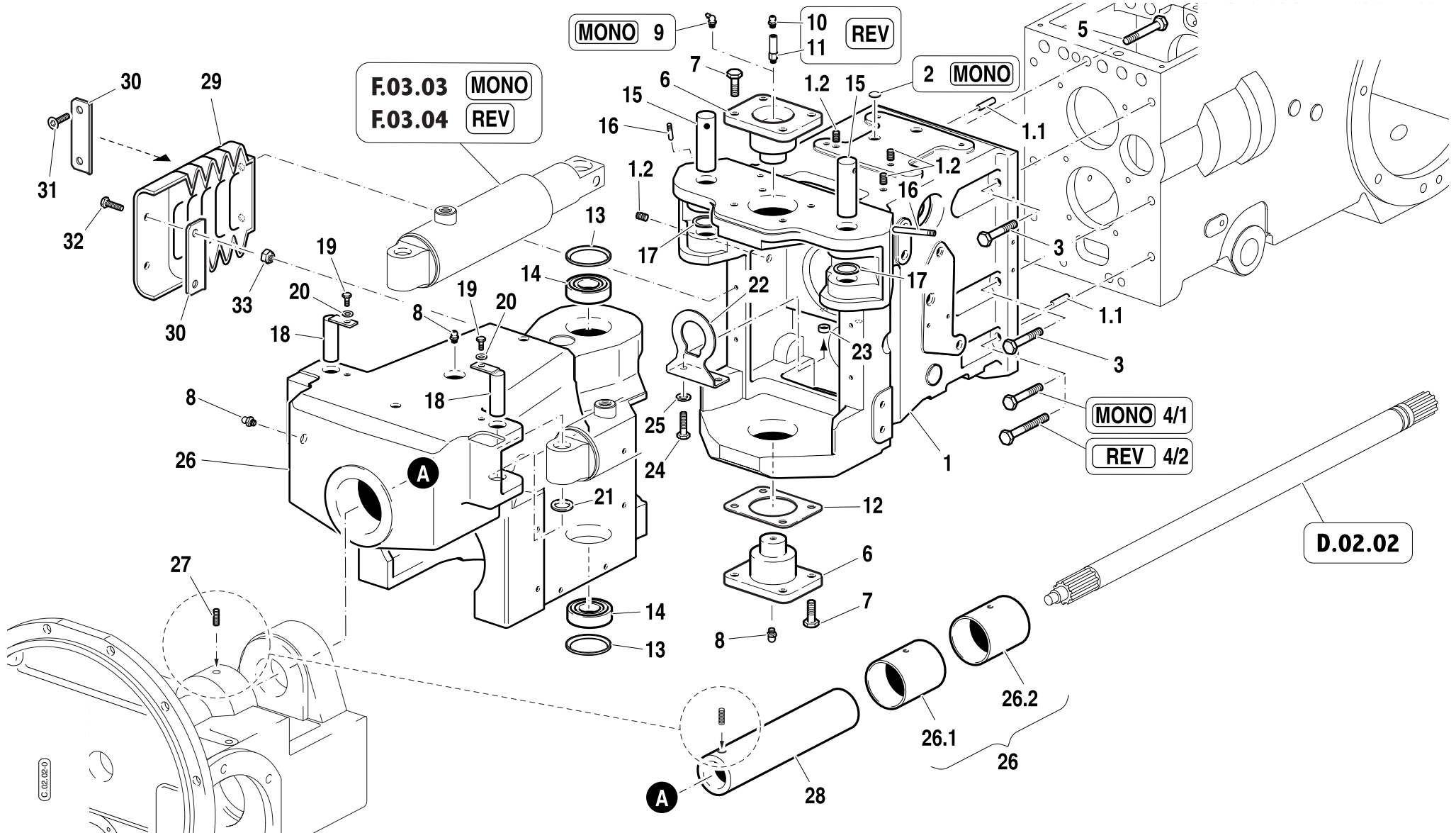


POS.	CODICE	Q.tà	DENOMINAZIONE	DESCRIPTION	DESIGNATION	BENENNUNG	DENOMINACIONES	Note
1	59276001	1	SCATOLA FRIZIONE	CLUTCH BOX	CARTER EMBRAYAGE	KUPPLUNGSGEHÄUSE	CAJA EMBRAGUE	
1.1	56274890	1	BOCCOLA ANTERIORE	FRONT BUSHING	DOUILLE ANT.	VORDERBUCHSE	CASQUILLO ANTERIOR	
1.2	56274889	1	BOCCOLA POSTERIORE	REAR BUSHING	DOUILLE POST.	HINTERBUCHSE	CASQUILLO POSTERIOR	
1.3	56570016	2	SPINA	PIN	GOUPILLE	STIFT	PERNO	Ø12X20 UNI 1707
1.4	58070743	5	TAPPO FILETTATO	THREADED CAP	BOUCHON FILETE	GEWINDETER STOPFEN	TAPON FILETADO	
2	F0852540050	1	TAPPO AD ESPANSIONE	EXPANSION CAP	BOUCHON A EXPANSION	SPREIZSTOPFEN	TAPON EXPANSION	Ø14 MONO
3	F0863925000	7	VITE	SCREW	VIS	SCHRAUBE	TORNILLO	TE M12X40 UNI 5737
4/1	F0863925000	1	VITE	SCREW	VIS	SCHRAUBE	TORNILLO	TE M12X40 UNI 5737 MONO
4/2	F0863997010	1	VITE	SCREW	VIS	SCHRAUBE	TORNILLO	TE M12X50 UNI 5737 REV
5	F0863951000	1	VITE	SCREW	VIS	SCHRAUBE	TORNILLO	TE M12X45 UNI 5737
6	58170013	1	VITE	SCREW	VIS	SCHRAUBE	TORNILLO	STEIP M12X30 DIN 914
7	56474013	1	PERNO BRANDEGGIO	TRAINING PIN	AXE PIVOTEMENT	SCHWENKUNGSBOLZEN	PERNO BISAGRA	
8	59075813	1	STAFFA BLOCCAGGIO PARAOLIO	SEAL LOCKING BRACKET	BRIDE DE JOINT	ÖLABDICHTUNGSSPANNEISEN	ESTRIBO BLOQUE RETEN	
9	56170364	2	DISTANZIALE	SPACER	ENTRETOISE	DISTANZSTÜCK	SEPARADOR	
10	31112146	2	VITE	SCREW	VIS	SCHRAUBE	TORNILLO	TE M8X22 UNI 5739
11	F0843643060	2	ROSETTA	WASHER	RONDELLE	SCHEIBE	ARANDELA	Ø8 DIN 128-B
RISERVATO AL MAG. RICAMBI FOR SPARE PARTS DEPT. ONLY SEULEMENT POUR SERV. PIECES DETACHÉES NUR FÜR E-TEILE ABT. SOLO POR SERVICIO PIEZAS DE REPUESTO								
POS. 1 - VEDI CID 243/02 / POS. 8 - VEDI CID 035/03								



Validità		
70	80	90
		AR-M AR-R

Tavola	Rev.	Data
C.02.02	0	05/2003



POS.	CODICE	Q.tà	DENOMINAZIONE	DESCRIPTION	DESIGNATION	BENENNUNG	DENOMINACIONES	Note
1	59276003	1	SCATOLA POSTERIORE	REAR BOX	CARTER POST.	HINTERGEHÄUSE	CAJA POSTERIOR	
1.1	56570016	2	SPINA	PIN	GOUILLE	STIFT	PERNO	Ø12X20 UNI 1707
1.2	58070743	5	TAPPO FILETTATO	THREADED CAP	BOUCHON FILETE	GEWINDETER STOPFEN	TAPON FILETADO	
2	F0852540050	1	TAPPO AD ESPANSIONE	EXPANSION CAP	BOUCHON A EXPANSION	SPREIZSTOPFEN	TAPON EXPANSION	Ø14 MONO
3	F0863925000	7	VITE	SCREW	VIS	SCHRAUBE	TORNILLO	TE M12X40 UNI 5737
4/1	F0863925000	1	VITE	SCREW	VIS	SCHRAUBE	TORNILLO	TE M12X40 UNI 5737 MONO
4/2	F0863997010	1	VITE	SCREW	VIS	SCHRAUBE	TORNILLO	TE M12X50 UNI 5737 REV
5	F0863951000	1	VITE	SCREW	VIS	SCHRAUBE	TORNILLO	TE M12X45 UNI 5737
6	52373668	2	PERNO SNODO CENTRALE	CENTRAL JOINT PIN	PIVOT JOINT CENTRAL	ZENTRALGELENKSBOLZEN	PERNO ARTICULACION CENTRAL	
7	F0863267050	8	VITE AUTOBLOCCANTE	SELF LOCKING SCREW	VIS AUTOBLOCANTE	SELBSSSPERRENDE SCHRAUBE	TORNILLO AUTOBLOC.	M10X25
8	F0826056000	3	INGRASSATORE	GREASE NIPPLE	GRAISSEUR	SCHMIERER	ENGRASADOR	M10 UNI 7663A
9	F0826057000	1	INGRASSATORE	GREASE NIPPLE	GRAISSEUR	SCHMIERER	ENGRASADOR	M10X1,5 45° UNI 7663B MONO
10	F0826056000	1	INGRASSATORE	GREASE NIPPLE	GRAISSEUR	SCHMIERER	ENGRASADOR	M10 UNI 7663A REV
11	56174493	1	COLONNETTA	STUD	COLONNETTE	BOLZEN	ESPARRAGO	REV
12	52173669	-	SPESSORE	SHIM	EPAISSEUR	SCHEIBE	ESPEJOR	≠ 0,5 mm
12	52173670	-	SPESSORE	SHIM	EPAISSEUR	SCHEIBE	ESPEJOR	≠ 0,6 mm
12	52173671	-	SPESSORE	SHIM	EPAISSEUR	SCHEIBE	ESPEJOR	≠ 0,7 mm
12	52173672	-	SPESSORE	SHIM	EPAISSEUR	SCHEIBE	ESPEJOR	≠ 0,8 mm
12	52173673	-	SPESSORE	SHIM	EPAISSEUR	SCHEIBE	ESPEJOR	≠ 0,9 mm
13	58170077	2	GUARNIZIONE	GASKET	VERIN	DICHTUNG	JUNTA	
14	F0812838000	2	CUSCINETTO	BEARING	ROULEMENT	LAGER	COJINETE	32007 (35X62X18 R)
15	56374556	2	PERNO	PIN	AXE	BOLZEN	PERNO	
16	56370178	2	VITE	SCREW	VIS	SCHRAUBE	TORNILLO	
17	56374557	2	DISTANZIALE	SPACER	ENTRETOISE	DISTANZSTÜCK	SEPARADOR	
18	59070838	2	PERNO	PIN	AXE	BOLZEN	PERNO	
19	31111151	2	VITE	SCREW	VIS	SCHRAUBE	TORNILLO	TE M8X16 UNI 5739
20	F0843643060	2	ROSETTA ELASTICA	SPRING WASHER	RONDELLE ELASTIQUE	FEDERSCHEIBE	ARANDELA ELASTICA	Ø8 DIN 128-B
21	F0844240000	2	ROSETTA	WASHER	RONDELLE	SCHEIBE	ARANDELA	Ø20,5X33/3
22	59075813	1	STAFFA BLOCC.PARAOLIO	SEAL LOCKING BRACKET	BRIDE DE JOINT	ÖLABDICHTUNGSSPANNEISEN	ESTRIBO BLOQUE RETEN	
23	56170364	2	DISTANZIALE	SPACER	ENTRETOISE	DISTANZSTÜCK	SEPARADOR	
24	31112146	2	VITE	SCREW	VIS	SCHRAUBE	TORNILLO	TE M8X22 UNI 5739
25	F0843643060	2	ROSETTA ELASTICA	SPRING WASHER	RONDELLE ELASTIQUE	FEDERSCHEIBE	ARANDELA ELASTICA	Ø8 DIN 128-B
26	59276002	1	SCATOLA ANTERIORE	FRONT BOX	CARTER ANT.	VORDERGEHÄUSE	CAJA ANTERIOR	
26.1	56274889	1	BOCCOLA POSTERIORE	REAR BUSHING	DOUILLE POST.	HINTERBUCHSE	CASQUILLO TRASERO	
26.2	56274890	1	BOCCOLA ANTERIORE	FRONT BUSHING	DOUILLE ANT.	VORDERBUCHSE	CASQUILLO DELANTERO	
27	58170013	1	VITE	SCREW	VIS	SCHRAUBE	TORNILLO	STEIP M12X30 DIN 914
28	56474013	1	PERNO BRANDEGGIO	TRAINING PIN	AXE PIVOTEMENT	SCHWENKUNGSBOLZEN	PERNO BISAGRA	
29	55174429	2	SOFFIETTO	BELLOWS	SOUFFLET	BALGEN	FUELLE	
30	56174446	4	STAFFA	BRACKET	BRIDE	SPANNEISEN	ESTRIBO	

RISERVATO AL MAG. RICAMBI

FOR SPARE PARTS DEPT. ONLY

SEULEMENT POUR SERV. PIÈCES DÉTACHÉES

NUR FÜR E-TEILE ABT.

SOLO POR SERVICIO PIEZAS DE REPUESTO

POS. 1 - VEDI CID 243/02 / POS. 22 - VEDI CID 035/03

1/2

Tavola

Rev.

Data

C.02.02

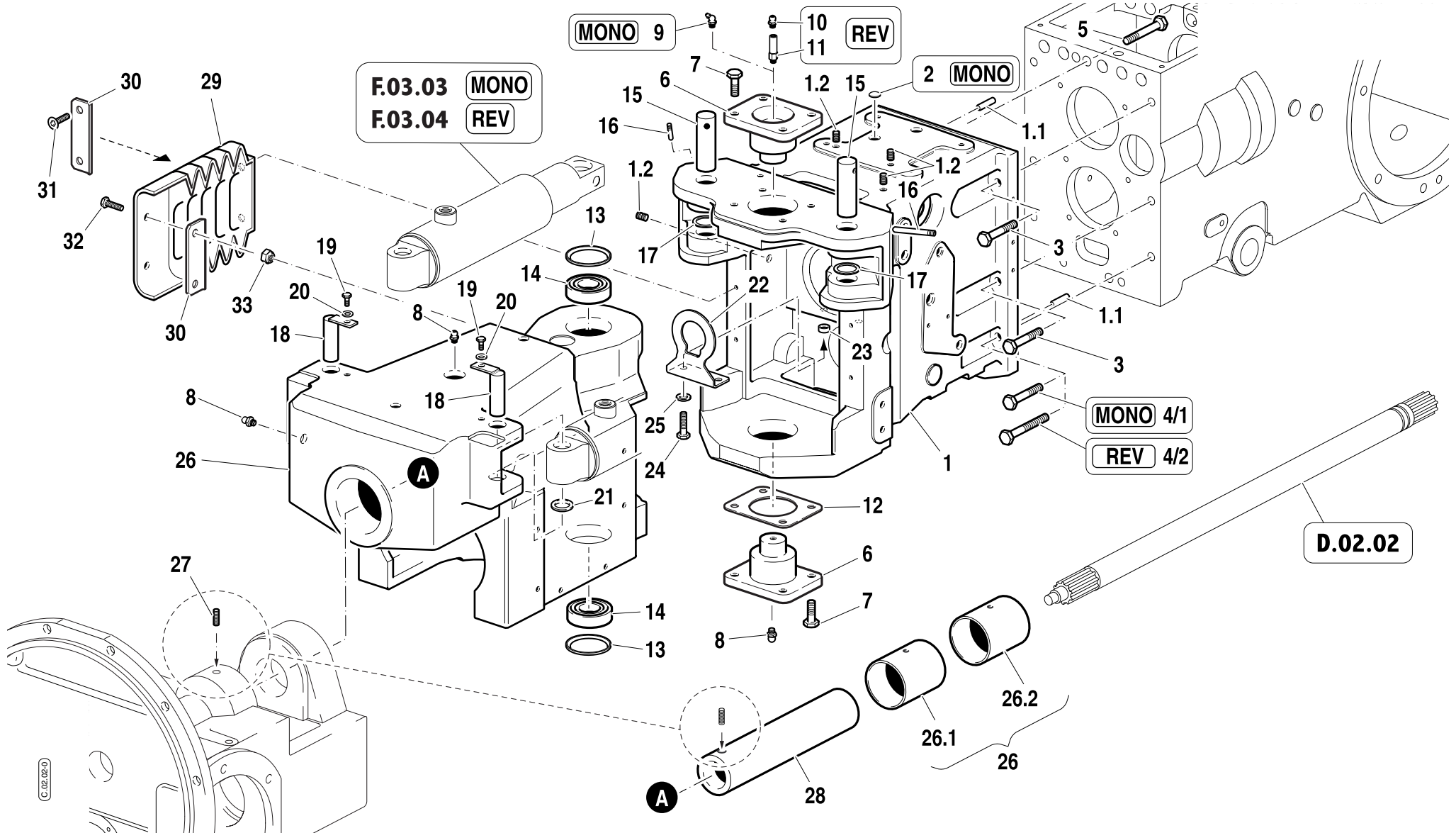
-

0

05/2003

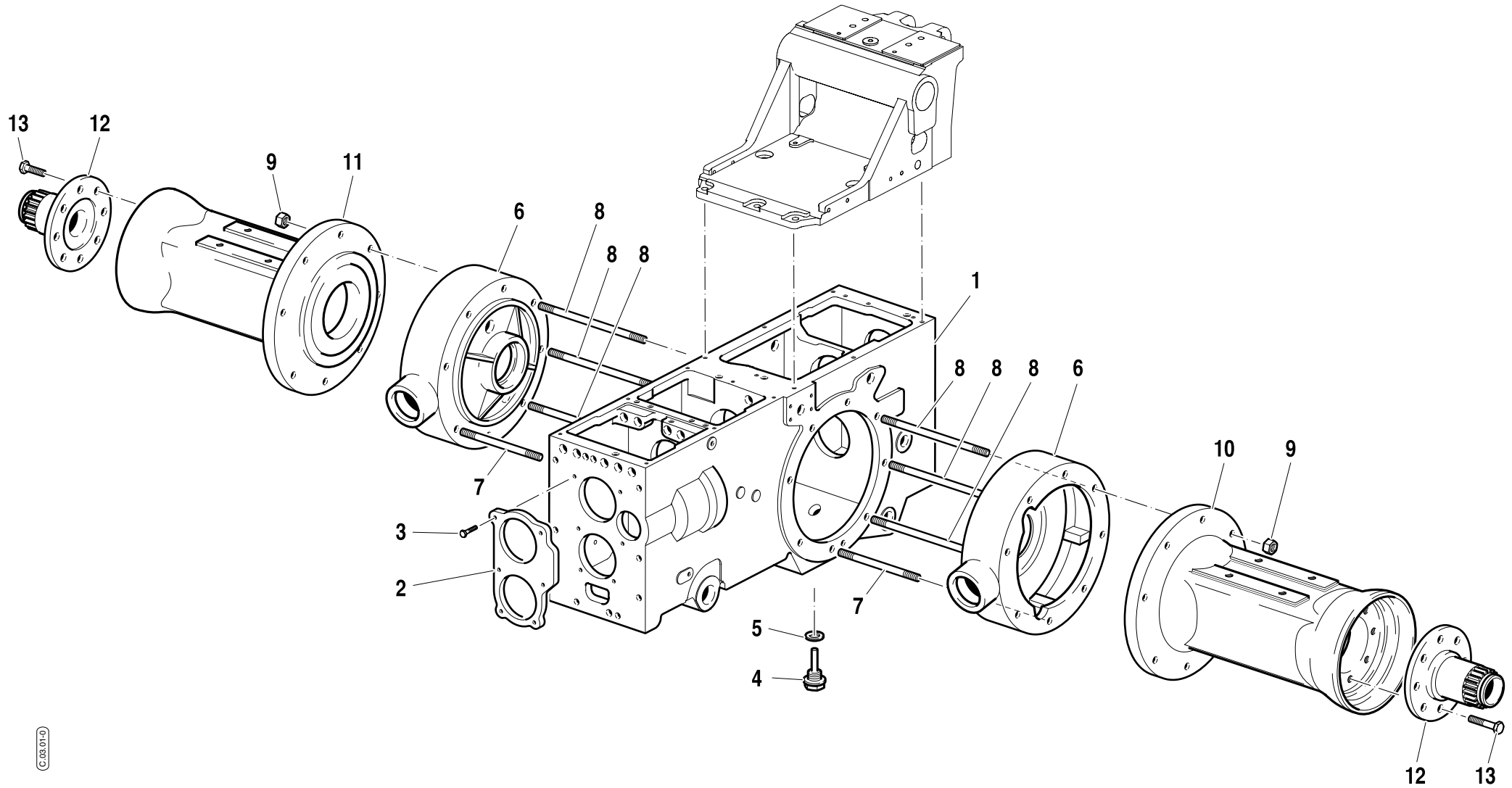
Validità		
70	80	90
		AR-M AR-R

Tavola	Rev.	Data
C.02.02	0	05/2003



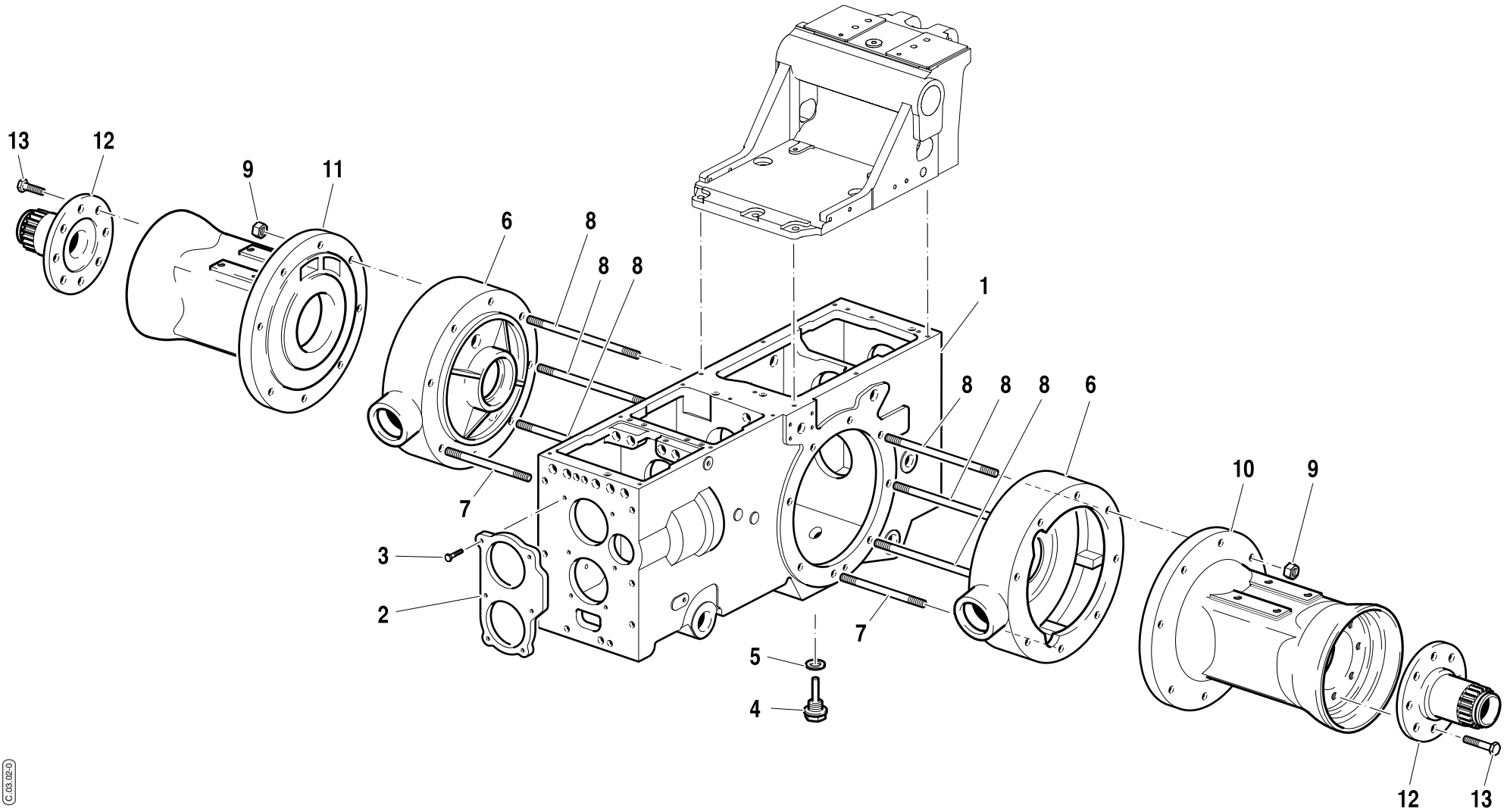
Validità		
70	80	90
RS-M	RS-R	MT

Tavola	Rev.	Data
C.03.01	0	05/2003



Validità		
70	80	90
		AR-M AR-R

Tavola	Rev.	Data
C.03.02	0	05/2003

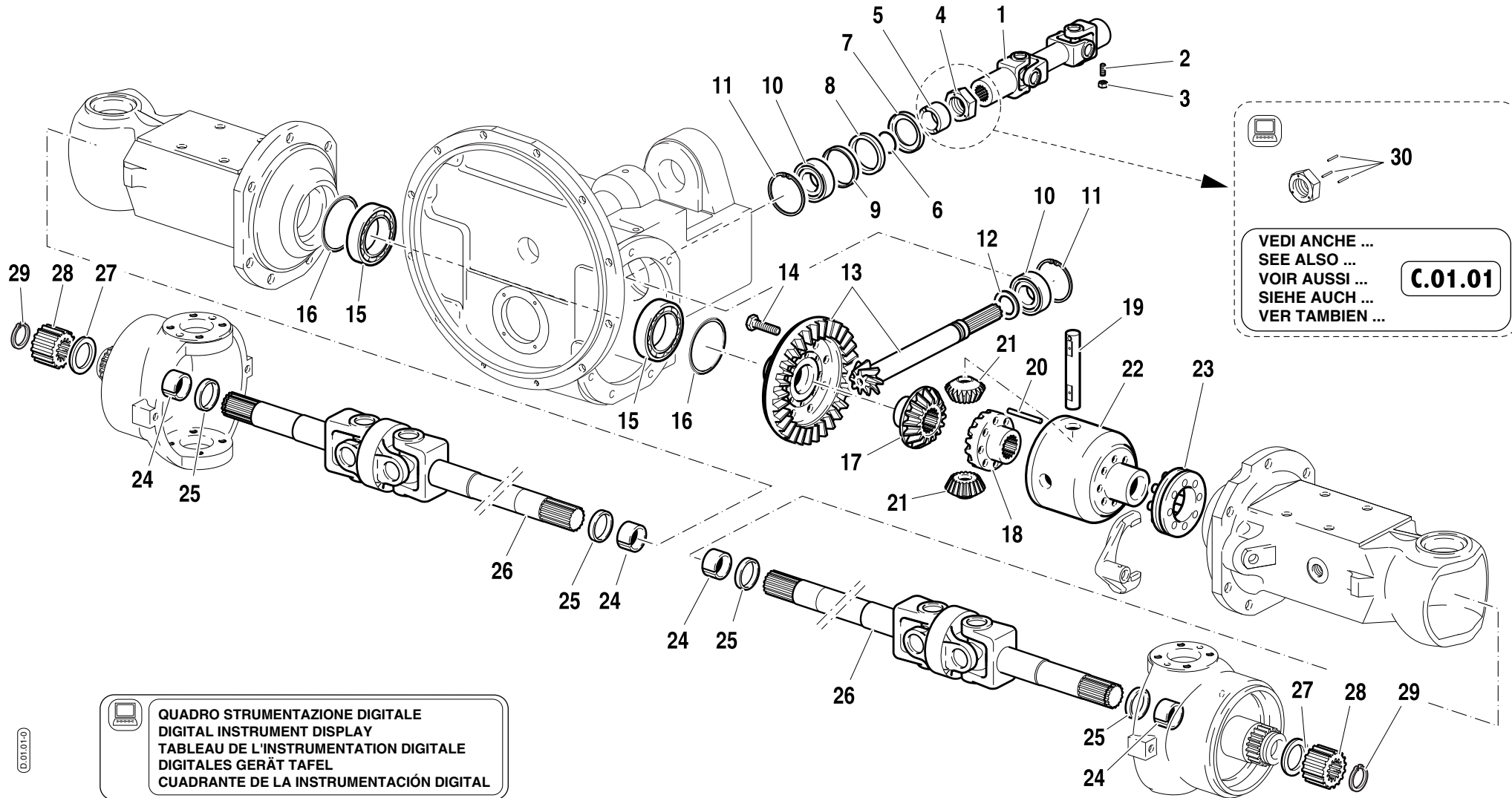



POS.	CODICE	Q.tà	DENOMINAZIONE	DESCRIPTION	DESIGNATION	BENENNUNG	DENOMINACIONES	Note
1	51173821	1	SCATOLA CAMBIO	GEAR BOX	BOITE DE VITESSE	GETRIEBE GEHÄUSE	CAJA DE CAMBIO	
2	51173650	1	COPERCHIO ANTERIORE	FRONT COVER	COUVERCLE ANT.	VORDERDECKEL	TAPA ANTERIOR	
3	31112151	6	VITE	SCREW	VIS	SCHRAUBE	TORNILLO	TE M8X25 UNI 5739
4	58170021	1	TAPPO MAGNETICO	MAGNETIC CAP	BOUCHON MAGNETIQUE	MAGNETISCHER STOPFEN	TAPON MAGNETICO	
5	F0844273090	1	RONDELLA DI TENUTA	WASHER	RONDELLE D'ETANCHEITE	DICHTSCHEIBE	ARANDELA DE RETENCION	22X28X1,5
6	51170020	2	SCATOLA POSTERIORE FRENO	BRAKE REAR BOX	CARTER POST FREIN	BREMSHINTERGEHÄUSE	CAJA POSTERIOR FRENO	
7	31313300	10	PRIGIONIERO	STUD	GOUJON	STIFTSCHRAUBE	ESPARRAGO	M14X1,5X105 UNI 5912
8	31313320	6	PRIGIONIERO	STUD	GOUJON	STIFTSCHRAUBE	ESPARRAGO	M14X1,5X120 UNI 5912
9	F0814750010	16	DADO	NUT	ECROU	MUTTER	TUERCA	M14X1,5 UNI 5588
10	51173802	1	SCATOLA SINISTRA	LH BOX	CARTER GOUCHE	LINKES GEHÄUSE	CAJA IZQDO	
11	51173801	1	SCATOLA DESTRA	RH BOX	CARTER DROITE	RECHTES GEHÄUSE	CAJA DCHO	
12	56373800	2	SUPPORTO MOZZO RUOTA	WHEEL HUB SUPPORT	SUPPORT MOYEU DE ROUE	RADNABE LAGER	SOPORTE CUBO RUEDA	
13	F0863890010	16	VITE AUTOBLOCCANTE	SELF-LOCKING SCREW	VIS AUTOBLOCANTE	SELBSTSPERRENDE SCHRAUBE	TORNILLO AUTOBL.	M12X1,75X35

RISERVATO AL MAG. RICAMBI FOR SPARE PARTS DEPT. ONLY SEULEMENT POUR SERV. PIECES DETACHÉES NUR FÜR E-TEILE ABT. SOLO POR SERVICIO PIEZAS DE REPUESTO

Validità		
70	80	90
RS-M	RS-R	MT

Tavola	Rev.	Data
D.01.01	0	05/2003



POS.	CODICE	Q.tà	DENOMINAZIONE	DESCRIPTION	DESIGNATION	BENENNUNG	DENOMINACIONES	Note
1	58174552	1	GIUNTO CARDANICO	JOINT	JOINT CARDAN	KARDANGELENK	JUNTA DE CARDAN	
2	F0862593050	1	VITE	SCREW	VIS	SCHRAUBE	TORNILLO	M8X20 UNI 5927
3	F0814574000	1	DADO	NUT	ECROU	MUTTER	TUERCA	M8 UNI 5588
4	56372536	1	GHIERA	RING NUT	COLLIER	NUTMUTTER	TUERCA	
5	56470215	1	DISTANZIALE	SPACER	ENTRETOISE	DISTANZSTÜCK	SEPARADOR	
6	F0803078100	1	ANELLO	RING	ANNEAU	RING	ANILLO	OR 2125
7	56170214	1	ANELLO DI PROTEZIONE	PROTECTION RING	ANNEAU DE PROTECTION	SCHUTZRING	ANILLO DE PROTECCION	Ø72
8	F0802239045	1	ANELLO TENUTA	SEAL	JOINT	DICHTRING	RETEN	50X72X8
9	56170213	1	DISTANZIALE	SPACER	ENTRETOISE	DISTANZSTÜCK	SEPARADOR	
10	F0812859000	2	CUSCINETTO	BEARING	ROULEMENT	LAGER	COJINETE	32207
11	F0801422010	2	ANELLO SEEGER	SEEGER RING	CIRCLIP	SEEGERRING	ANILLO SEEGER	I 72X3
12	56370209	-	RASAMENTO	SHIM	EPAISSEUR	PASSSCHEIBE	LAMINILLA DE AJUSTE	≠ 2,85 mm
12	56370210	-	RASAMENTO	SHIM	EPAISSEUR	PASSSCHEIBE	LAMINILLA DE AJUSTE	≠ 2,95 mm
12	56370211	-	RASAMENTO	SHIM	EPAISSEUR	PASSSCHEIBE	LAMINILLA DE AJUSTE	≠ 3,05 mm
12	56370212	-	RASAMENTO	SHIM	EPAISSEUR	PASSSCHEIBE	LAMINILLA DE AJUSTE	≠ 3,15 mm
13	59374548	1	COPPIA CONICA	BEVEL GEAR PAIR	COUPLE CONIQUE	TRIEBLING U. TELLERRAD	GRUPO CONICO	
14	F0863311250	8	VITE AUTOBLOCCANTE	SELF LOCKING SCREW	VIS AUTOBLOCANTE	SELBSSPERRENDE SCHRAUBE	TORNILLO AUTOBLOC	M10X1,5X32
15	F0812956000	2	CUSCINETTO	BEARING	ROULEMENT	LAGER	COJINETE	32010X
16	56370089	-	SPESSORE	SHIM	EPAISSEUR	SCHEIBE	ESPEJOR	≠ 0,5 mm
16	56370127	-	SPESSORE	SHIM	EPAISSEUR	SCHEIBE	ESPEJOR	≠ 0,6 mm
16	56370128	-	SPESSORE	SHIM	EPAISSEUR	SCHEIBE	ESPEJOR	≠ 0,7 mm
17	52470064	1	PLANETARIO	CROWN WHEEL	PLANETAIRE	PLANETENRAD	PLANETARIO	
18	52470063	1	PLANETARIO	CROWN WHEEL	PLANETAIRE	PLANETENRAD	PLANETARIO	
19	56471036	1	PERNO PORTASATELLITI	SPIDER PIN	AXE PORTESATELLITE	PLANETENACHSEN BOLZEN	PERNO PORTASATELITES	
20	56371037	2	SPINA	PIN	GOUPILLE	STIFT	ESPINA	
21	52470067	2	SATELLITE	SIDE PINION	SATELLITE	SATELLIT	SATELITE	
22	51371035	1	SCATOLA DIFFERENZIALE	DIFFERENTIAL BOX	CARTER DIFFERENTIEL	DIFFERENTIALGEHÄUSE	CAJA DIFERENCIAL	
23	59070065	1	MANICOTTO COMPLETO	COMPLETE SLEEVE	MANCHON COMPLETE	KMPL. MUFFE	MANGUITO COMPL.	
24	58170039	4	BOCCOLA	BUSHING	DOUILLE	BUCHSE	CASQUILLO	
25	F0802119050	4	ANELLO DI TENUTA	SEAL	JOINT	DICHTRING	RETEN	30X44X11
26	58170107	2	SEMIASSE	HALFAXLE	DEMISSIEU	HALBACHSE	SEMIEJE	
27	56470216	2	RASAMENTO	SHIM	EPAISSEUR	PASSSCHEIBE	LAMINILLA DE AJUSTE	
28	52470086	2	PLANETARIO	CROWN WHEEL	PLANETAIRE	PLANETENRAD	PLANETARIO	
29	F0801218010	2	ANELLO SEEGER	SEEGER RING	CIRCLIP	SEEGERRING	ANILLO SEEGER	E 28 UNI 7436
30	F0851044000	3	SPINA ELASTICA	PIN	GOUPILLE	STIFT	PASADOR	Ø3,0X26 DIN 1481 
			RISERVATO AL MAG. RICAMBI	FOR SPARE PARTS DEPT. ONLY	SEULEMENT POUR SERV. PIECES DETACHÉES	NUR FÜR E-TEILE ABT.	SOLO POR SERVICIO PIEZAS DE REPUESTO	

Thor

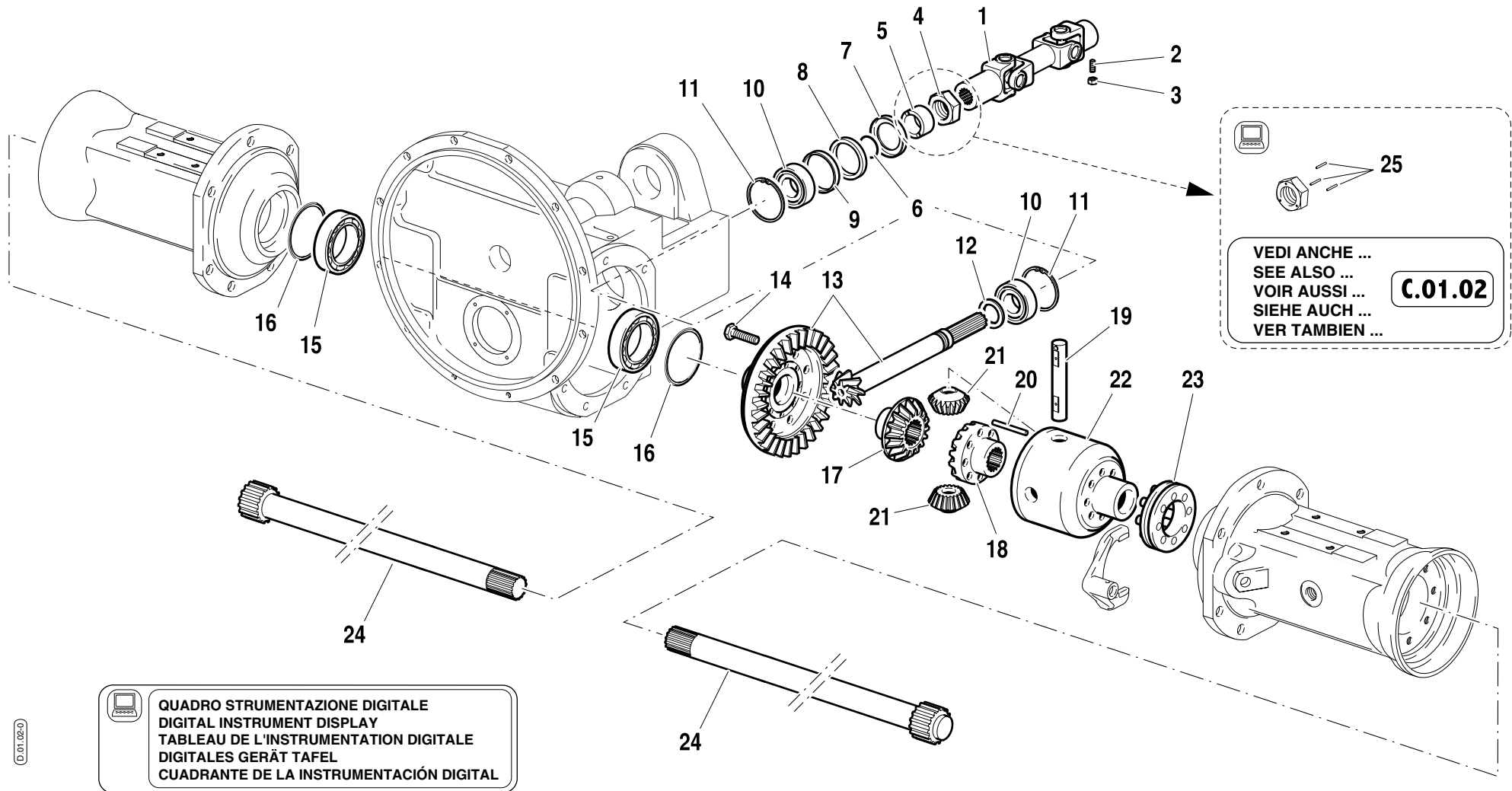
FERRARI


1/1

Tavola	Rev.	Data
D.01.01	0	05/2003

Validità		
70	80	90
		AR-M AR-R

Tavola	Rev.	Data
D.01.02	0	05/2003



POS.	CODICE	Q.tà	DENOMINAZIONE	DESCRIPTION	DESIGNATION	BENENNUNG	DENOMINACIONES	Note
1	58174552	1	GIUNTO CARDANICO	JOINT	JOINT CARDAN	KARDANGELENK	JUNTA DE CARDAN	
2	F0862593050	1	VITE	SCREW	VIS	SCHRAUBE	TORNILLO	M8X20 UNI 5927
3	F0814574000	1	DADO	NUT	ECROU	MUTTER	TUERCA	M8 UNI 5588
4	56372536	1	GHIERA	RING NUT	COLLIER	NUTMUTTER	TUERCA	
5	56470215	1	DISTANZIALE	SPACER	ENTRETOISE	DISTANZSTÜCK	SEPARADOR	
6	F0803078100	1	ANELLO	RING	ANNEAU	RING	ANILLO	OR 2125
7	56170214	1	ANELLO DI PROTEZIONE	PROTECTION RING	ANNEAU DE PROTECTION	SCHUTZRING	ANILLO DE PROTECCION	Ø72
8	F0802239045	1	ANELLO DI TENUTA	SEAL	JOINT	DICHTRING	RETEN	50X72X8
9	56170213	1	DISTANZIALE	SPACER	ENTRETOISE	DISTANZSTÜCK	SEPARADOR	
10	F0812859000	2	CUSCINETTO	BEARING	ROULEMENT	LAGER	COJINETE	32207
11	F0801422010	2	ANELLO SEEGER	SEEGER RING	CIRCLIP	SEEGERRING	ANILLO SEEGER	1 72X3
12	56370209	-	RASAMENTO	SHIM	EPAISSEUR	PASSSCHEIBE	LAMINILLA DE AJUSTE	≠ 2,85 mm
12	56370210	-	RASAMENTO	SHIM	EPAISSEUR	PASSSCHEIBE	LAMINILLA DE AJUSTE	≠ 2,95 mm
12	56370211	-	RASAMENTO	SHIM	EPAISSEUR	PASSSCHEIBE	LAMINILLA DE AJUSTE	≠ 3,05 mm
12	56370212	-	RASAMENTO	SHIM	EPAISSEUR	PASSSCHEIBE	LAMINILLA DE AJUSTE	≠ 3,15 mm
13	59374548	1	COPPIA CONICA	BEVEL GEAR PAIR	COUPLE CONIQUE	TRIEBLING U. TELLERRAD	GRUPO CONICO	
14	F0863311250	8	VITE AUTOBLOCCANTE	SELF LOCKING SCREW	VIS AUTOBLOCANTE	SELBSPERRENDE SCHRAUBE	TORNILLO AUTOBLOC	M10X1,5X32
15	F0812956000	2	CUSCINETTO	BEARING	ROULEMENT	LAGER	COJINETE	32010X
16	56370089	-	SPESSORE	SHIM	EPAISSEUR	SCHEIBE	ESPEJOR	≠ 0,5 mm
16	56370127	-	SPESSORE	SHIM	EPAISSEUR	SCHEIBE	ESPEJOR	≠ 0,6 mm
16	56370128	-	SPESSORE	SHIM	EPAISSEUR	SCHEIBE	ESPEJOR	≠ 0,7 mm
17	52470062	1	PLANETARIO	CROWN WHEEL	PLANETAIRE	PLANETENRAD	PLANETARIO	
18	52470061	1	PLANETARIO	CROWN WHEEL	PLANETAIRE	PLANETENRAD	PLANETARIO	
19	56471036	1	PERNO	PIN	AXE	BOLZEN	PERNO	
20	56371037	2	SPINA	PIN	GOUPILLE	STIFT	PERNO	
21	52470067	2	SATELLITE	SIDE PINION	SATELLITE	SATELLIT	SATELITE	
22	51371035	1	SCATOLA DIFFERENZIALE	DIFFERENTIAL BOX	CARTER DIFFERENTIEL	DIFFERENTIALGEHÄUSE	CAJA DIFERENCIAL	
23	59070065	1	MANICOTTO COMPLETO	COMPLETE SLEEVE	MANCHON COMPLETE	KPL MUFFE	MANGUITO COMPL.	
24	56470813	2	SEMIASSE	HALFAXLE	DEMI-ARBRE	HALBACHSE	SEMIEJE	
25	F0851044000	3	SPINA ELASTICA	PIN	GOUPILLE	STIFT	PASADOR	Ø3,0X26 DIN 1481 
RISERVATO AL MAG. RICAMBI FOR SPARE PARTS DEPT. ONLY SEULEMENT POUR SERV. PIECES DETACHÉES NUR FÜR E-TEILE ABT. SOLO POR SERVICIO PIEZAS DE REPUESTO								

Thor

FERRARI

1/1

Tavola

D.01.02

Rev.

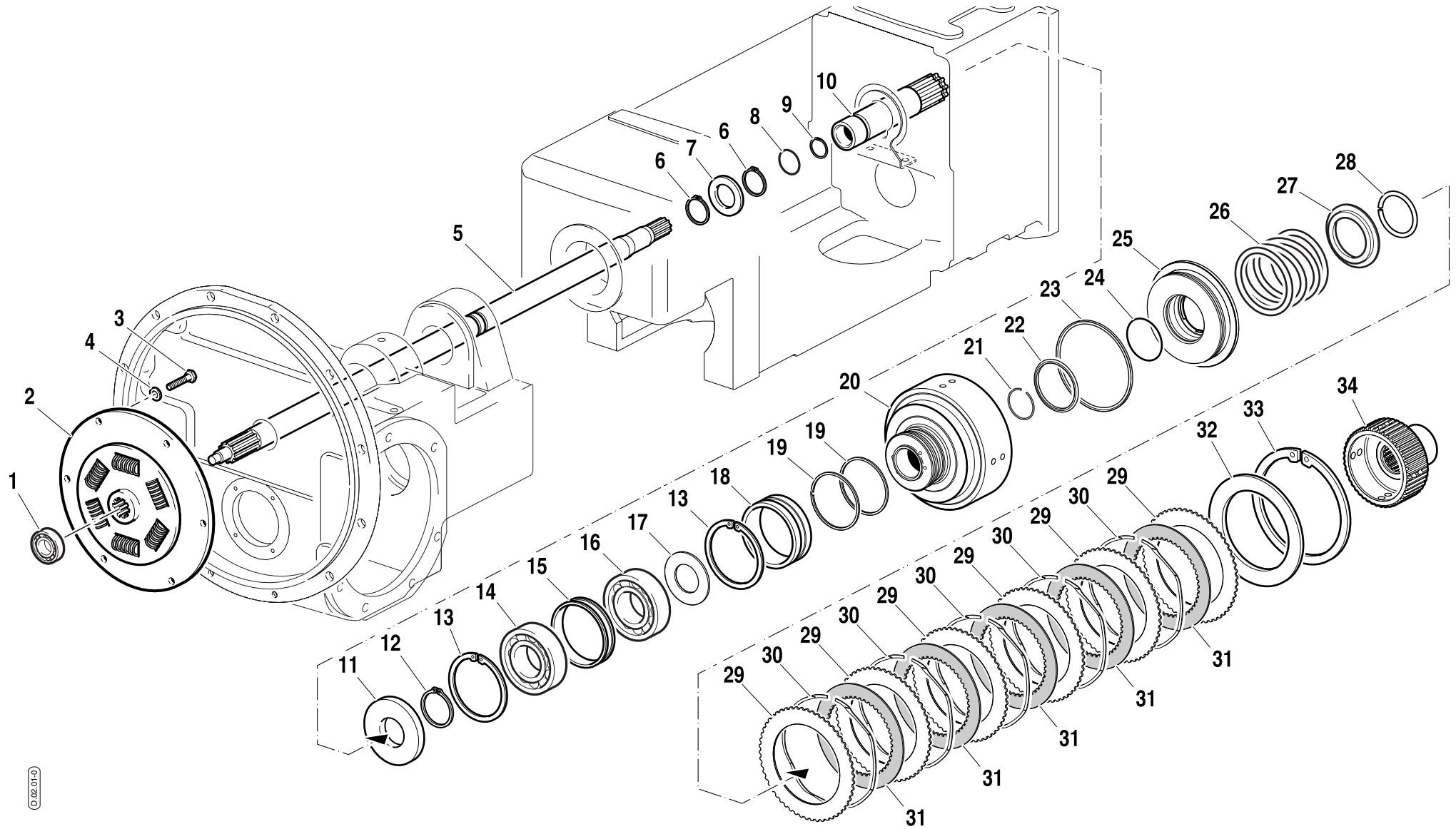
0

Data

05/2003

Validità		
70	80	90
RS-M	RS-R	MT
➔ 900824		

Tavola	Rev.	Data
D.02.01	0	05/2003



POS.	CODICE	Q.tà	DENOMINAZIONE	DESCRIPTION	DESIGNATION	BENENNUNG	DENOMINACIONES	Note
1	F0812523050	1	CUSCINETTO	BEARING	ROULEMENT	LAGER	COJINETE	6201-2RS
2	58174716	1	GIUNTO TORSIONALE	JOINT	JOINT TORSIONNEL	DÄMPFER KUPPLUNG	JUNTA TORSIONAL	
3	31112148	6	VITE	SCREW	VIS	SCHRAUBE	TORNILLO	TE M8X14 UNI 5739
4	31421083	6	ROSETTA	WASHER	RONDELLE	SCHEIBE	ARANDELA	8 DIN 6796
5	56573662	1	ALBERO ANTERIORE FRIZIONE	CLUTCH FRONT SHAFT	ARBRE ANT. EMBRAYAGE	KUPPLUNGSVORDERWELLE	EJE EMBRAGUE ANTERIOR	
6	35121030	2	ANELLO SEEGER	SEEGER RING	CIRCLIP	SEEGERRING	ANILLO SEEGER	E 30 DIN 471
7	57371049	1	ROSETTA TEFLON	TEFLON WASHER	RONDELLE EN THEFLON	TEFLON SCHEIBE	ARANDELA DE TEFLON	
8	38112507	1	ANELLO OR	O-RING	JUNTA	O-RING	JUNTA TORICA	3100 (25,07X2,62)
9	F0801138010	1	ANELLO SEEGER	SEEGER RING	CIRCLIP	SEEGERRING	ANILLO SEEGER	I19 UNI 7437
10	52473658	1	ALBERO PORTA-CAMPANA FRIZIONE	CLUTCH BELL HOLDER SHAFT	ARBRE PORTE CLOCHE D'EMBRAYAGE	KUPPLUNGSGLOCKETRÄGERWELLE	EJE PORTA CAMPANA EMBRAGUE	
11	F0802163010	1	ANELLO DI TENUTA	SEAL	JOINT TORSIONNEL	DICHTRING	RETEN	35X80/10
12	F0801264050	1	ANELLO SEEGER	SEEGER RING	CIRCLIP	SEEGERRING	ANILLO SEEGER	E 35X2,5 UNI 7436
13	35111080	2	ANELLO SEEGER	SEEGER RING	CIRCLIP	SEEGERRING	ANILLO SEEGER	I 80 DIN 472
14	37111354	1	CUSCINETTO	BEARING	ROULEMENT	LAGER	COJINETE	6307 (35X80X21)
15	56175670	1	DISTANZIALE CUSCINETTO FRIZIONE	CLUTCH BEARING SPACER	ENTRETOISE ROULEMENT D'EMBRAYAGE	KUPPLUNGSLAGERDISTANZSTÜCK	SEPARADOR COJINETE EMBRAGUE	
16	F0812868060	1	CUSCINETTO	BEARING	ROULEMENT	LAGER	COJINETE	6307-Z (35X80X21)
17	56371162	1	RASAMENTO	SHIM	EPAISSEUR	PASSSCHEIBE	LAMINILLA DE AJUSTE	
18	56470002	1	BOCCOLA	BUSH	DOUILLE	BUCHSE	CASQUILLO	
19	58170306	2	ANELLO TENUTA IDROROTANTE	HYDROROTATING RING	ANNEAU ETANCH. HYDR. ROTATIF	RING HYDR. DREHERICHTUNG	ANILLO RETENCION HIDRAULICO	
20	52573648	1	CAMPANA FRIZIONE	CLUTCH BELL	CLOCHE EMBRAYAGE	KUPPLUNGSGLOCKE	CAMPANA EMBRAGUE	
21	F0801266100	1	ANELLO ELASTICO	SPLIT RING	ANNEAU RESSORT	FEDER RING	ANILLO ELASTICO	RW35 UNI 7433
22	58170443	1	GUARNIZIONE INTERNA STANTUFFO	PISTON INNER GASKET	GARNITURE INT. PISTON	KOLBENINNENDICHTUNG	JUNTA INTERNA PISTON	
23	58172400	1	GUARNIZIONE ESTERNA STANTUFFO	PISTON EXTERNAL GASKET	GARNITURE EXT. PISTON	KOLBENAUSSENDICHTUNG	JUNTA ESTERNA PISTON	
24	38104412	1	ANELLO OR	O-RING	CIRCLIP	O-RING	JUNTA TORICA	3175 (44,12X2,62)
25	53273025	1	STANTUFFO FRIZIONE	CLUTCH PISTON	PISTON EMBRAYAGE	KUPPLUNGSKOLBEN	PISTON EMBRAGUE	
26	58070262	1	MOLLA	SPRING	RESSORT	FEDER	MUELLE	
27	56370267	1	ANELLO RITEGNO MOLLA	CHECK SPRING RING	BAGUE DE RETENUE RESSORT	FEDER RING	ANILLO DE RETENCION MUELLE	
28	58070268	1	ANELLO ELASTICO	SPLIT RING	ANNEAU RESSORT	ELASTISCHER RING	ANILLO ELASTICO	
29	58170034	6	DISCO CONDOTTO	CLUTCH DRIVEN PLATE	DISQUE MENÉ	MITNEHMERSCHEIBE	DISCO CORREDICO	
30	58172106	5	MOLLA DISCHI FRIZIONE	CLUTCH DISCS SPRING	RESSORT DISQUES EMBRAYAGE	KUPPLUNGSSCHEIBENFEDER	MUELLE DISCOS EMBRAGUE	
31	58172105	5	DISCO CONDUTTORE	CLUTCH DRIVE PLATE	DISQUE MENANT	TREIBSCHEIBE	DISCO CONDUCTOR	
32	56370037	1	DISCO REAZIONE FRIZIONE	CLUTCH REACTION DISC	DISQUE REACTION EMBRAYAGE	KUPPLUNGSRÜCKSCHEIBE	DISCO REACCION EMBRAGUE	
33	F0801455100	1	ANELLO SEEGER	SEEGER RING	CIRCLIP	SEEGERRING	ANILLO SEEGER	I 135 UNI 7437
34	52473655	1	MOZZO DISCHI FRIZIONE	CLUTCH DISCS DRIVE	MOYEU DISQUES EMBRAYAGE	KUPPLUNGSSCHEIBENNABE	CUBO DISCOS EMBRAGUE	
RISERVATO AL MAG. RICAMBI FOR SPARE PARTS DEPT. ONLY SEULEMENT POUR SERV. PIECES DETACHÉES NUR FÜR E-TEILE ABT. SOLO POR SERVICIO PIEZAS DE REPUESTO								
POS. 15 - VEDI CID 249/02								

Thor

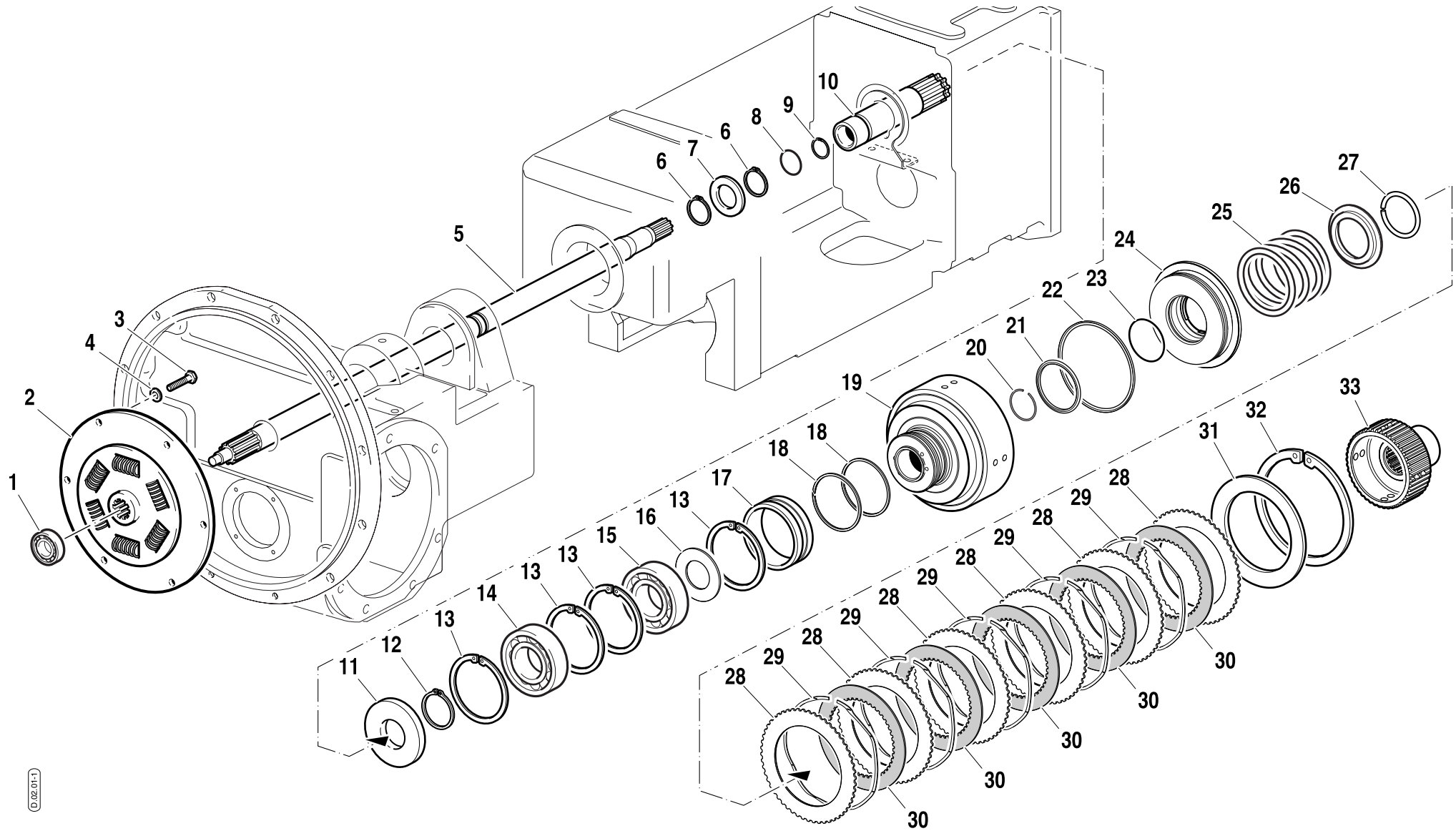
FERRARI

1/1

Tavola — Rev. — Data —
D.02.01 - **0** 05/2003

Validità		
70	80	90
RS-M	RS-R	MT
900825 →		

Tavola	Rev.	Data
D.02.01	1	05/2003



POS.	CODICE	Q.tà	DENOMINAZIONE	DESCRIPTION	DESIGNATION	BENENNUNG	DENOMINACIONES	Note
1	F0812523050	1	CUSCINETTO	BEARING	ROULEMENT	LAGER	COJINETE	6201-2RS
2	58174716	1	GIUNTO TORSIONALE	JOINT	JOINT TORSIONNEL	DÄMPFER KUPPLUNG	JUNTA TORSIONAL	
3	31112148	6	VITE	SCREW	VIS	SCHRAUBE	TORNILLO	TE M8X14 UNI 5739
4	31421083	6	ROSETTA	WASHER	RONDELLE	SCHEIBE	ARANDELA	8 DIN 6796
5	56573662	1	ALBERO ANTERIORE FRIZIONE	CLUTCH FRONT SHAFT	ARBRE ANT. EMBRAYAGE	KUPPLUNGSVORDERWELLE	EJE EMBRAGUE ANTERIOR	
6	35121030	2	ANELLO SEEGER	SEEGER RING	CIRCLIP	SEEGERRING	ANILLO SEEGER	E 30 DIN 471
7	57371049	1	ROSETTA TEFLON	TEFLON WASHER	RONDELLE EN THEFLON	TEFLON SCHEIBE	ARANDELA DE TEFLON	
8	38112507	1	ANELLO OR	O-RING	JUNTA	O-RING	JUNTA TORICA	3100 (25,07X2,62)
9	F0801138010	1	ANELLO SEEGER	SEEGER RING	CIRCLIP	SEEGERRING	ANILLO SEEGER	I19 UNI 7437
10	52473658	1	ALBERO PORTA CAMPANA FRIZIONE	CLUTCH BELL HOLDER SHAFT	ARBRE PORTE CLOCHE D'EMBRAYAGE	KUPPLUNGSGLOCKETRÄGERWELLE	EJE PORTA CAMPANA EMBRAGUE	
11	F0802163010	1	ANELLO DI TENUTA	SEAL	JOINT TORSIONNEL	DICHTRING	RETEN	35X80/10
12	F0801264050	1	ANELLO SEEGER	SEEGER RING	CIRCLIP	SEEGERRING	ANILLO SEEGER	E 35X2,5 UNI 7436
13	35111080	4	ANELLO SEEGER	SEEGER RING	CIRCLIP	SEEGERRING	ANILLO SEEGER	I 80 DIN 472
14	37111354	1	CUSCINETTO	BEARING	ROULEMENT	LAGER	COJINETE	6307 (35X80X21)
15	F0812868060	1	CUSCINETTO	BEARING	ROULEMENT	LAGER	COJINETE	6307-Z (35X80X21)
16	56371162	1	RASAMENTO	SHIM	EPAISSEUR	PASSSCHEIBE	LAMINILLA DE AJUSTE	
17	56470002	1	BOCCOLA	BUSH	DOUILLE	BUCHSE	CASQUILLO	
18	58170306	2	ANELLO TENUTA IDROROTANTE	HYDROROTATING RING	ANNEAU ETANCH. HYDR. ROTATIF	RING HYDR. DREHERICHTUNG	ANILLO RETENCION HIDRAULICO	
19	52573648	1	CAMPANA FRIZIONE	CLUTCH BELL	CLOCHE EMBRAYAGE	KUPPLUNGSGLOCKE	CAMPANA EMBRAGUE	
20	F0801266100	1	ANELLO ELASTICO	SPLIT RING	ANNEAU RESSORT	FEDER RING	ANILLO ELASTICO	RW35 UNI 7433
21	58170443	1	GUARNIZIONE INTERNA STANTUFFO	PISTON INNER GASKET	GARNITURE INT. PISTON	KOLBENINNENDICHTUNG	JUNTA INTERNA PISTON	
22	58172400	1	GUARNIZIONE ESTERNA STANTUFFO	PISTON EXTERNAL GASKET	GARNITURE EXT. PISTON	KOLBENAUSSENDICHTUNG	JUNTA ESTERNA PISTON	
23	38104412	1	ANELLO OR	O-RING	CIRCLIP	O-RING	JUNTA TORICA	3175 (44,12X2,62)
24	53273025	1	STANTUFFO FRIZIONE	CLUTCH PISTON	PISTON EMBRAYAGE	KUPPLUNGSKOLBEN	PISTON EMBRAGUE	
25	58070262	1	MOLLA	SPRING	RESSORT	FEDER	MUELLE	
26	56370267	1	ANELLO RITEGNO MOLLA	CHECK SPRING RING	BAGUE DE RETENUE RESSORT	FEDER RING	ANILLO DE RETENCION MUELLE	
27	58070268	1	ANELLO ELASTICO	SPLIT RING	ANNEAU RESSORT	ELASTISCHER RING	ANILLO ELASTICO	
28	58170034	6	DISCO CONDOTTO	CLUTCH DRIVEN PLATE	DISQUE MENÉ	MITNEHMERSCHEIBE	DISCO CORREDICO	
29	58172106	5	MOLLA DISCHI FRIZIONE	CLUTCH DISCS SPRING	RESSORT DISQUES EMBRAYAGE	KUPPLUNGSSCHEIBENFEDER	MUELLE DISCOS EMBRAGUE	
30	58172105	5	DISCO CONDUTTORE	CLUTCH DRIVE PLATE	DISQUE MENANT	TREIBSCHEIBE	DISCO CONDUCTOR	
31	56370037	1	DISCO REAZIONE FRIZIONE	CLUTCH REACTION DISC	DISQUE REACTION EMBRAYAGE	KUPPLUNGSRÜCKSCHEIBE	DISCO REACCION EMBRAGUE	
32	F0801455100	1	ANELLO SEEGER	SEEGER RING	CIRCLIP	SEEGERRING	ANILLO SEEGER	I 135 UNI 7437
33	52473655	1	MOZZO DISCHI FRIZIONE	CLUTCH DISCS DRIVE	MOYEU DISQUES EMBRAYAGE	KUPPLUNGSSCHEIBENNABE	CUBO DISCOS EMBRAGUE	
RISERVATO AL MAG. RICAMBI FOR SPARE PARTS DEPT. ONLY SEULEMENT POUR SERV. PIECES DETACHÉES NUR FÜR E-TEILE ABT. SOLO POR SERVICIO PIEZAS DE REPUESTO								
POS. 13 - VEDI CID 243/02								

Thor

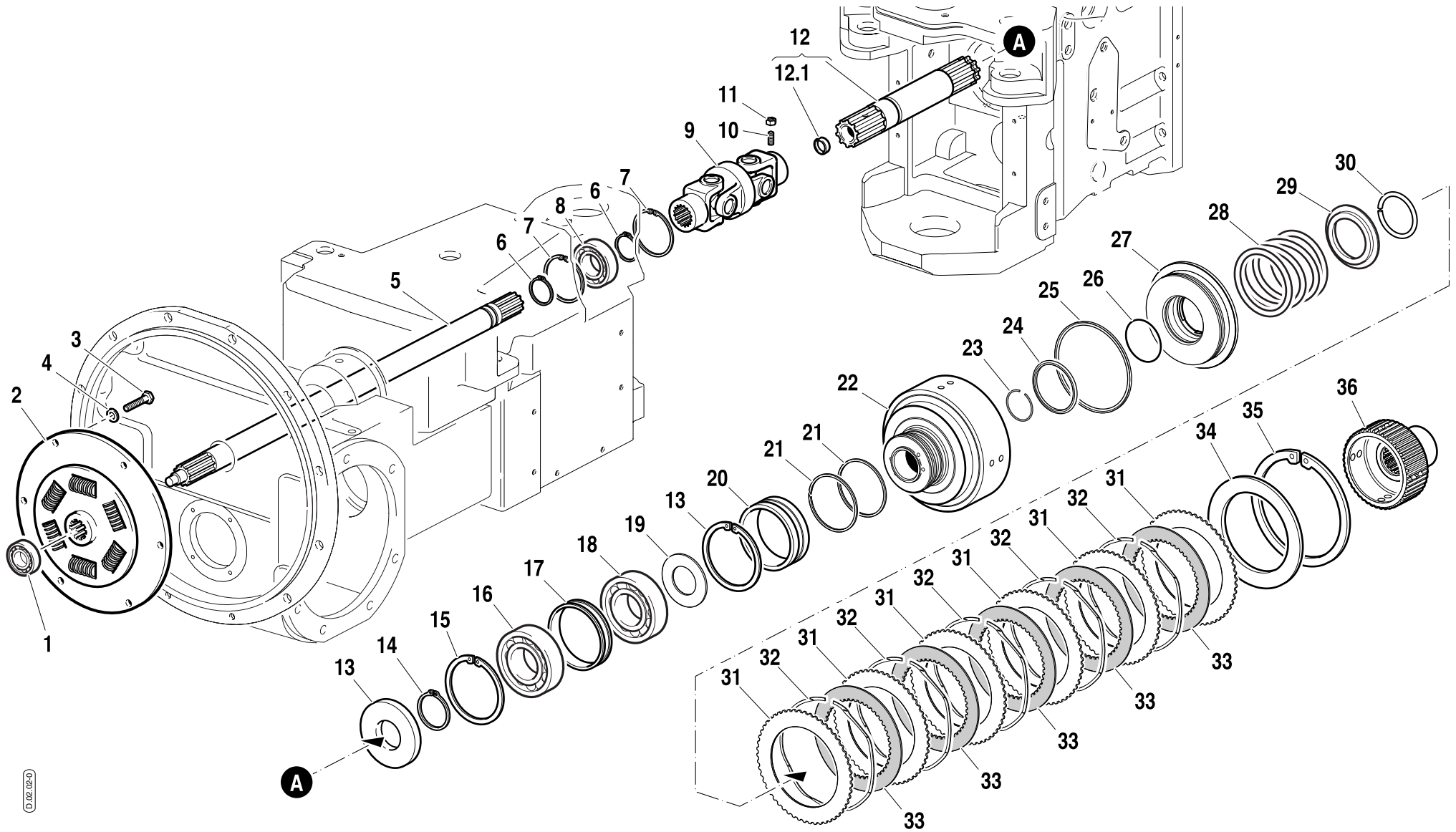
FERRARI

1/1

Tavola	Rev.	Data
D.02.01	1	05/2003

Validità		
70	80	90
		AR-M AR-R
→ 901280		

Tavola	Rev.	Data
D.02.02	0	05/2003



POS.	CODICE	Q.tà	DENOMINAZIONE	DESCRIPTION	DESIGNATION	BENENNUNG	DENOMINACIONES	Note
1	F0812523050	1	CUSCINETTO	BEARING	ROULEMENT	LAGER	COJINETE	6201-2RS
2	58174716	1	GIUNTO TORSIONALE	JOINT	JOINT TORSIONNEL	DÄMPFER KUPPLUNG	JUNTA TORSIONAL	
3	31112148	6	VITE	SCREW	VIS	SCHRAUBE	TORNILLO	TE M8X14 UNI 5739
4	31421083	6	ROSETTA	WASHER	RONDELLE	SCHEIBE	ARANDELA	8 DIN 6796
5	56573661	1	ALBERO ANTERIORE FRIZIONE	CLUTCH FRONT SHAFT	ARBRE ANT. EMBRAYAGE	KUPPLUNGSVORDERWELLE	EJE EMBRAGUE ANTERIOR	
6	35121030	2	ANELLO SEEGER	SEEGER RING	CIRCLIP	SEEGERRING	ANILLO SEEGER	E 30 DIN 471
7	35111062	2	ANELLO SEEGER	SEEGER RING	CIRCLIP	SEEGERRING	ANILLO SEEGER	I 62 DIN 472
8	37112302	1	CUSCINETTO	BEARING	ROULEMENT	LAGER	COJINETE	6206-2RS
9	58173664	1	GIUNTO CARDANICO	JOINT	JOINT CARDAN	KARDANGELENK	JUNTA CARDANICA	
10	F0862593050	2	VITE	SCREW	VIS	SCHRAUBE	TORNILLO	M8X20 UNI 5927
11	F0814574000	2	DADO	NUT	ECROU	MUTTER	TUERCA	M8 UNI 5588
12	59273659	1	ALBERO PORTA CAMPANA FRIZIONE COMPL.	CLUTCH BELL HOLDER SHAFT	ARBRE PORTE CLOCHE D'EMBRAYAGE	KUPPLUNGSGLOCKETRÄGERWELLE	EJE PORTA CAMPANA EMBRAGUE	
12.1	58073461	1	TAPPO A SCODELLINO	CUP	BOUCHON A CUVETTE	STOPFEN	TAPON	Ø25
13	F0802163010	1	ANELLO DI TENUTA	SEAL	JOINT	SIMMERING	RETEN	35X80/10
14	F0801264050	1	ANELLO SEEGER	SEEGER RING	CIRCLIP	SEEGERRING	ANILLO SEEGER	E 35X2,5 UNI 7436
15	35111080	2	ANELLO SEEGER	SEEGER RING	CIRCLIP	SEEGERRING	ANILLO SEEGER	I 80 DIN 472
16	37111354	1	CUSCINETTO	BEARING	ROULEMENT	LAGER	COJINETE	6307 (35X80X21)
17	56175670	1	DISTANZIALE CUSCINETTO FRIZIONE	CLUTCH BEARING SPACER	ENTRETOISE ROULEMENT D'EMBRAYAGE	DISTANZIALE CUSCINETTO FRIZIONE	SEPARADOR COJINETE EMBRAGUE	
18	F0812868060	1	CUSCINETTO	BEARING	ROULEMENT	LAGER	COJINETE	6307-Z (35X80X21)
19	56371162	1	RASAMENTO	SHIM	EPAISSEUR	PASSSCHEIBE	LAMINILLA DE AJUSTE	
20	56470002	1	BOCCOLA	BUSH	DOUILLE	BUCHSE	CASQUILLO	
21	58170306	2	ANELLO TENUTA IDROROTANTE	HYDROROTATING RING	ANNEAU ETANCH. HYDR. ROTATIF	RING HYDR. DREHERICHTUNG	ANILLO RETENCION HIDRAULICO	
22	52573648	1	CAMPANA FRIZIONE	CLUTCH BELL	CLOCHE EMBRAYAGE	KUPPLUNGSGLOCKE	CAMPANA EMBRAGUE	
23	F0801266100	1	ANELLO ELASTICO	SPLIT RING	ANNEAU RESSORT	FEDERRING	ANILLO ELASTICO	RW35 UNI 7433
24	58170443	1	GUARNIZIONE INTERNA STANTUFFO	PISTON INNER GASKET	GARNITURE INT. PISTON	KOLBENINNENDICHTUNG	JUNTA INTERNA PISTON	
25	58172400	1	GUARNIZIONE ESTERNA STANTUFFO	PISTON EXTERNAL GASKET	GARNITURE EXT. PISTON	KOLBENAUSSENDICHTUNG	JUNTA ESTERNA PISTON	
26	38104412	1	ANELLO OR	O-RING	CIRCLIP	O-RING	O-RING	3175 (44,12X2,62)
27	53273025	1	STANTUFFO FRIZIONE	CLUTCH PISTON	PISTON EMBRAYAGE	KUPPLUNGSKOLBEN	PISTON EMBRAGUE	
28	58070262	1	MOLLA	SPRING	RESSORT	FEDER	MUELLE	
29	56370267	1	ANELLO RITEGNO MOLLA	CHECK SPRING RING	BAGUE DE RETENUE RESSORT	FEDER RING	ANILLO DE RETENCION MUELLE	
30	58070268	1	ANELLO ELASTICO	SPLIT RING	ANNEAU RESSORT	ELASTISCHER RING	ANILLO ELASTICO	
31	58170034	6	DISCO CONDOTTO	CLUTCH DRIVEN PLATE	DISQUE MENÉ	MITNEHMERSCHEIBE	DISCO CORREDICO	
32	58172106	5	MOLLA DISCHI FRIZIONE	CLUTCH DISCS SPRING	RESSORT DISQUES EMBRAYAGE	KUPPLUNGSSCHEIBENFEDER	MUELLE DISCOS EMBRAGUE	
33	58172105	5	DISCO CONDUTTORE	CLUTCH DRIVE PLATE	DISQUE MENANT	TREIBSCHEIBE	DISCO CONDUCTOR	
34	56370037	1	DISCO REAZIONE FRIZIONE	CLUTCH REACTION DISC	DISQUE REACTION EMBRAYAGE	KUPPLUNGSRÜCKSCHEIBE	DISCO REACCION EMBRAGUE	
35	F0801455100	1	ANELLO SEEGER	SEEGER RING	CIRCLIP	SEEGERRING	ANILLO SEEGER	I 135 UNI 7437
36	52473655	1	MOZZO DISCHI FRIZIONE	CLUTCH DISCS DRIVE	MOYEU DISQUES EMBRAYAGE	KUPPLUNGSSCHEIBENNABE	CUBO DISCOS EMBRAGUE	
RISERVATO AL MAG. RICAMBI FOR SPARE PARTS DEPT. ONLY SEULEMENT POUR SERV. PIECES DETACHÉES NUR FÜR E-TEILE ABT. SOLO POR SERVICIO PIEZAS DE REPUESTO								
POS. 17 - VEDI CID 249/02								

Thor

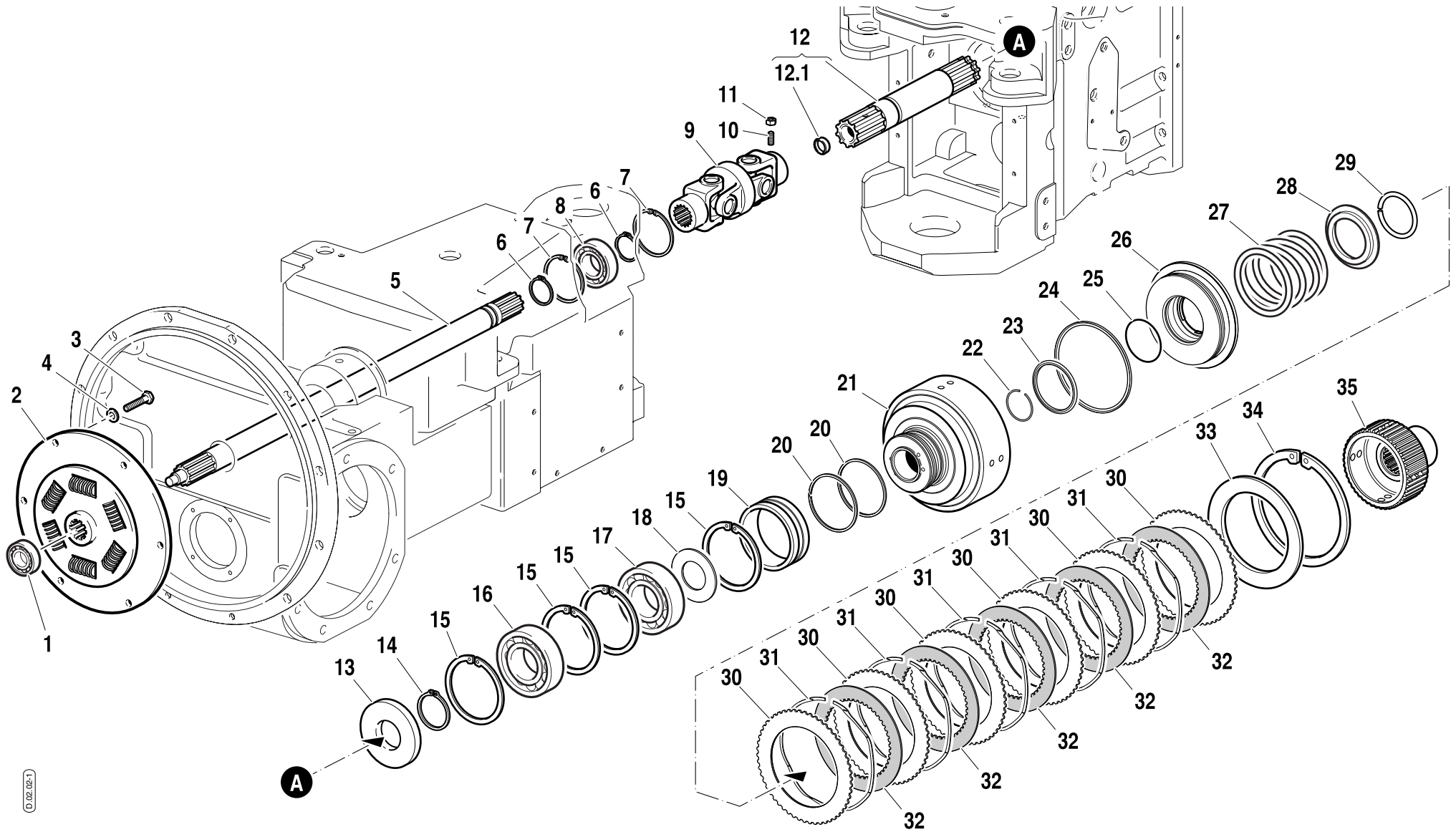
FERRARI

1/1

Tavola ———— Rev. ———— Data ————
D.02.02 - **0** 05/2003

Validità		
70	80	90
		AR-M AR-R
901281		→

Tavola	Rev.	Data
D.02.02	1	05/2003



POS.	CODICE	Q.tà	DENOMINAZIONE	DESCRIPTION	DESIGNATION	BENENNUNG	DENOMINACIONES	Note
1	F0812523050	1	CUSCINETTO	BEARING	ROULEMENT	LAGER	COJINETE	6201-2RS
2	58174716	1	GIUNTO TORSIONALE	JOINT	JOINT TORSIONNEL	DÄMPFER KUPPLUNG	JUNTA TORSIONAL	
3	31112148	6	VITE	SCREW	VIS	SCHRAUBE	TORNILLO	TE M8X14 UNI 5739
4	31421083	6	ROSETTA	WASHER	RONDELLE	SCHEIBE	ARANDELA	8 DIN 6796
5	56573661	1	ALBERO ANTERIORE FRIZIONE	CLUTCH FRONT SHAFT	ARBRE ANT. EMBRAYAGE	KUPPLUNGSVORDERWELLE	EJE EMBRAGUE ANTERIOR	
6	35121030	2	ANELLO SEEGER	SEEGER RING	CIRCLIP	SEEGERRING	ANILLO SEEGER	E 30 DIN 471
7	35111062	2	ANELLO SEEGER	SEEGER RING	CIRCLIP	SEEGERRING	ANILLO SEEGER	I 62 DIN 472
8	37112302	1	CUSCINETTO	BEARING	ROULEMENT	LAGER	COJINETE	6206-2RS
9	58173664	1	GIUNTO CARDANICO	JOINT	JOINT CARDAN	KARDANGELENK	JUNTA CARDANICA	
10	F0862593050	2	VITE	SCREW	VIS	SCHRAUBE	TORNILLO	M8X20 UNI 5927
11	F0814574000	2	DADO	NUT	ECROU	MUTTER	TUERCA	M8 UNI 5588
12	59273659	1	ALBERO PORTA CAMPANA FRIZIONE COMPL.	CLUTCH BELL HOLDER SHAFT	ARBRE PORTE CLOCHE D'EMBRAYAGE	KUPPLUNGSGLOCKETRÄGERWELLE	EJE PORTA CAMPANA EMBRAGUE	
12.1	58073461	1	TAPPO A SCODELLINO	CUP	BOUCHON A CUVETTE	STOPFEN	TAPON	Ø25
13	F0802163010	1	ANELLO DI TENUTA	SEAL	JOINT	SIMMERING	RETEN	35X80/10
14	F0801264050	1	ANELLO SEEGER	SEEGER RING	CIRCLIP	SEEGERRING	ANILLO SEEGER	E 35X2,5 UNI 7436
15	35111080	4	ANELLO SEEGER	SEEGER RING	CIRCLIP	SEEGERRING	ANILLO SEEGER	I 80 DIN 472
16	37111354	1	CUSCINETTO	BEARING	ROULEMENT	LAGER	COJINETE	6307 (35X80X21)
17	F0812868060	1	CUSCINETTO	BEARING	ROULEMENT	LAGER	COJINETE	6307-Z (35X80X21)
18	56371162	1	RASAMENTO	SHIM	EPAISSEUR	PASSSCHEIBE	LAMINILLA DE AJUSTE	
19	56470002	1	BOCCOLA	BUSH	DOUILLE	BUCHSE	CASQUILLO	
20	58170306	2	ANELLO TENUTA IDROROTANTE	HYDROROTATING RING	ANNEAU ETANCH. HYDR. ROTATIF	RING HYDR. DREHERICHTUNG	ANILLO RETENCION HIDRAULICO	
21	52573648	1	CAMPANA FRIZIONE	CLUTCH BELL	CLOCHE EMBRAYAGE	KUPPLUNGSGLOCKE	CAMPANA EMBRAGUE	
22	F0801266100	1	ANELLO ELASTICO	SPLIT RING	ANNEAU RESSORT	FEDERRING	ANILLO ELASTICO	RW35 UNI 7433
23	58170443	1	GUARNIZIONE INTERNA STANTUFFO	PISTON INNER GASKET	GARNITURE INT. PISTON	KOLBENINNENDICHTUNG	JUNTA INTERNA PISTON	
24	58172400	1	GUARNIZIONE ESTERNA STANTUFFO	PISTON EXTERNAL GASKET	GARNITURE EXT. PISTON	KOLBENAUSSENDICHTUNG	JUNTA ESTERNA PISTON	
25	38104412	1	ANELLO OR	O-RING	CIRCLIP	O-RING	O-RING	3175 (44,12X2,62)
26	53273025	1	STANTUFFO FRIZIONE	CLUTCH PISTON	PISTON EMBRAYAGE	KUPPLUNGSKOLBEN	PISTON EMBRAGUE	
27	58070262	1	MOLLA	SPRING	RESSORT	FEDER	MUELLE	
28	56370267	1	ANELLO RITEGNO MOLLA	CHECK SPRING RING	BAGUE DE RETENUE RESSORT	FEDER RING	ANILLO DE RETENCION MUELLE	
29	58070268	1	ANELLO ELASTICO	SPLIT RING	ANNEAU RESSORT	ELASTISCHER RING	ANILLO ELASTICO	
30	58170034	6	DISCO CONDOTTO	CLUTCH DRIVEN PLATE	DISQUE MENÉ	MITNEHMERSCHEIBE	DISCO CORREDICO	
31	58172106	5	MOLLA DISCHI FRIZIONE	CLUTCH DISCS SPRING	RESSORT DISQUES EMBRAYAGE	KUPPLUNGSSCHEIBENFEDER	MUELLE DISCOS EMBRAGUE	
32	58172105	5	DISCO CONDUTTORE	CLUTCH DRIVE PLATE	DISQUE MENANT	TREIBSCHEIBE	DISCO CONDUCTOR	
33	56370037	1	DISCO REAZIONE FRIZIONE	CLUTCH REACTION DISC	DISQUE REACTION EMBRAYAGE	KUPPLUNGSRÜCKSCHEIBE	DISCO REACCION EMBRAGUE	
34	F0801455100	1	ANELLO SEEGER	SEEGER RING	CIRCLIP	SEEGERRING	ANILLO SEEGER	I 135 UNI 7437
35	52473655	1	MOZZO DISCHI FRIZIONE	CLUTCH DISCS DRIVE	MOYEU DISQUES EMBRAYAGE	KUPPLUNGSSCHEIBENNABE	CUBO DISCOS EMBRAGUE	
RISERVATO AL MAG. RICAMBI FOR SPARE PARTS DEPT. ONLY SEULEMENT POUR SERV. PIECES DETACHÉES NUR FÜR E-TEILE ABT. SOLO POR SERVICIO PIEZAS DE REPUESTO								
POS. 15 - VEDI CID 243/02								

Thor

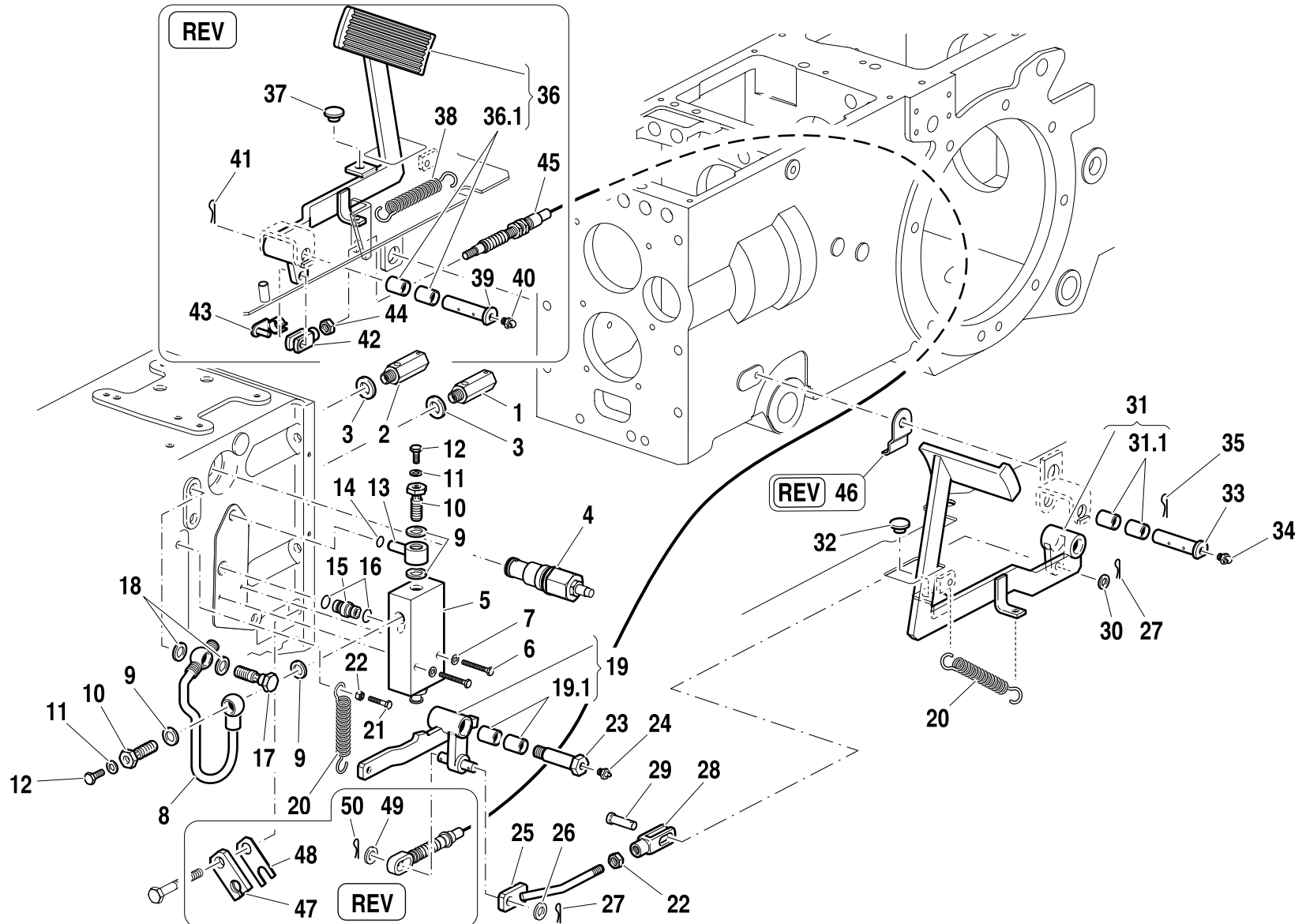
FERRARI

1/1

Tavola - Rev. - Data
D.02.02 - **1** 05/2003

Validità				
70	80	90		
RS-M	RS-R	MT	AR-M	AR-R

Tavola	Rev.	Data
D.03.01	0	05/2003



POS.	CODICE	Q.tà	DENOMINAZIONE	DESCRIPTION	DESIGNATION	BENENNUNG	DENOMINACIONES	Note
1	59271860	1	VALVOLA PRESS. LAVAGGIO COMPL.	WASHING PRESSURE VALVE COMPL.	SOUPAPE PRESS. DE BALAYAGE COMPL.	SPÜLDRUCKVENTIL KMPL	VALVULA PRESION DE LAVAJE COMPL.	
2	59271859	1	VALVOLA DI SICUREZZA COMPL.	SAFETY VALVE COMPL.	SOUPAPE DE SURETE COMPL.	SICHERHEITSVENTIL KPL	VALVULA DE SEGURIDAD COMPL.	
3	F0843841000	2	RONDELLA DI TENUTA	WASHER	RONDELLE D'ETANCHEITE	DICHTSCHEIBE	ARANDELA	Ø12,0X18/1,5
4	58173961	1	VALVOLA MAX PRESSIONE	MAX PRESSURE VALVE	SOUPAPE MAX PRESSION	MAX. DRUCKVENTIL	VALVULA MAX PRESION	
5	58173030	1	ATTUATORE IDRAULICO	HYDR. ACTUATOR	MANIPULATEUR HYDRAULIQUE	HYDRAULISCHER MANIPULATOR	MANIPULADOR HIDRAULICO	
6	F0862345000	2	VITE	SCREW	VIS	SCHRAUBE	TORNILLO	TE M6X40 UNI 5737
7	F0843581010	2	ROSETTA ELASTICA	WASHER	RONDELLE ELASTIQUE	FEDERSCHEIBE	ARANDELA ELASTICA	Ø6 DIN 137-B
8	59074741	1	TUBO RIGIDO	PIPE	TUBE	LEITUNG	TUBO	
9	F0843907000	4	RONDELLA DI TENUTA	WASHER	RONDELLE D'ETANCHEITE	DICHTSCHEIBE	ARANDELA DE RETENCION	Ø13,66X19/1,5
10	58074558	2	RACCORDO A VITE	NIPPLE	RACCORD A VIS	SCHRAUBVERBINDUNG	CONEXION	1/4" GAS
11	F0843641000	2	RONDELLA DI TENUTA	WASHER	RONDELLE D'ETANCHEITE	DICHTSCHEIBE	ARANDELA DE RETENCION	Ø8X14/1,5
12	F0862448100	2	VITE	SCREW	VIS	SCHRAUBE	TORNILLO	TE M8X10 UNI 5740
13	59074623	1	TUBO RIGIDO	PIPE	TUBE	LEITUNG	TUBO	
14	F0803171100	1	ANELLO OR	O-RING	CIRCLIP	O-RING	O-RING	112
15	56170029	1	RACCORDO	FITTING	RACCORD	VERBINDUNGSSTÜCK	CONEXION	
16	F0803057000	2	ANELLO OR	O-RING	CIRCLIP	O-RING	O-RING	2037
17	F0843109020	1	RACCORDO A VITE	NIPPLE	RACCORD A VIS	SCHRAUBVERBINDUNG	CONEXION	
18	F0824110000	2	RONDELLA DI TENUTA	WASHER	RONDELLE D'ETANCHEITE	DICHTSCHEIBE	ARANDELA DE RETENCION	Ø3/8" GAS SPECIAL
19	59073725	1	BILANCIERE INNESTO FRIZIONE	CLUTCH COUPLING BALANCE	BALANCIER EMBRAYAGE	KUPPLUNGSSCHALTUNGSSCHWINGE	PALO DE JUNTURA EMBRAGUE	
19.1	58173195	2	BOCCOLA	BUSHING	DOUILLE	BUCHSE	CASQUILLO	
20	58070790	2	MOLLA	SPRING	RESSORT	FEDER	MUELLE	
21	F0862694000	1	VITE	SCREW	VIS	SCHRAUBE	TORNILLO	TE M8X30 UNI 5737
22	F0814569000	2	DADO	NUT	ECROU	MUTTER	TUERCA	M8 UNI 5589
23	56173684	1	PERNO BILANCIERE	BALANCE PIN	PIVOT BALANCIER	SCHWINGENBOLZEN	PERNO PALO	
24	30000007	1	INGRASSATORE	GREASE NIPPLE	GRAISSEUR	SCHMIERER	ENGRASADOR	M8X6
25	59073685	1	TIRANTE	TIE ROD	TIRANT	ZUGSTANGE	TIRANTE	
26	31411105	1	ROSETTA	WASHER	RONDELLE	SCHEIBE	ARANDELA	Ø10,5X21 UNI 6592
27	F0810510000	2	COPIGLIA	SPLIT PIN	GOUPILLE	SPLINT	CHAVETA	A2,0X20 UNI 1336
28	56074302	1	FORCELLA	FORK	FOURCHETTE	GABEL	HORQUILLA	
29	F0835523000	1	PERNO	PIN	PIVOT	BOLZEN	PERNO	
30	31411084	1	ROSETTA	WASHER	RONDELLE	SCHEIBE	ARANDELA	Ø8,4X17 UNI 6592
31	59074206	1	PEDALE FRIZIONE	CLUTCH PEDAL	PEDALE D'EMBAYAGE	KUPPLUNGSPEDAL	PEDAL EMBRAGUE	
31.1	58173195	2	BOCCOLA	BUSHING	DOUILLE	BUCHSE	CASQUILLO	
32	F0822537050	1	PARACOLPI	BUMPER	BUTOIR	PUFFER	PARAGOLPES	
33	56373194	1	PERNO PEDALE FRIZIONE	CLUTCH PEDAL PIN	AXE PEDALE D'EMBAYAGE	KUPPLUNGSPEDALENSTIFT	PERNO PEDAL EMBRAGUE	
34	F0826039000	1	INGRASSATORE	GREASE NIPPLE	GRAISSEUR	SCHMIERER	ENGRASADOR	M8X1,25 - 90°
35	F0810527000	1	COPIGLIA	SPLIT PIN	GOUPILLE	SPLINT	CHAVETA	A2,5X25 UNI 1336
36	59074081	1	PEDALE FRIZIONE	CLUTCH PEDAL	PEDALE D'EMBAYAGE	KUPPLUNGS PEDAL	PEDAL EMBRAGUE	REV
36.1	58173195	2	BOCCOLA	BUSHING	DOUILLE	BUCHSE	CASQUILLO	REV
			RISERVATO AL MAG. RICAMBI	FOR SPARE PARTS DEPT. ONLY	SEULEMENT POUR SERV. PIECES DETACHÉES	NUR FÜR E-TEILE ABT.	SOLO POR SERVICIO PIEZAS DE REPUESTO	

Thor

FERRARI

1/2

Tavola

Rev.

Data

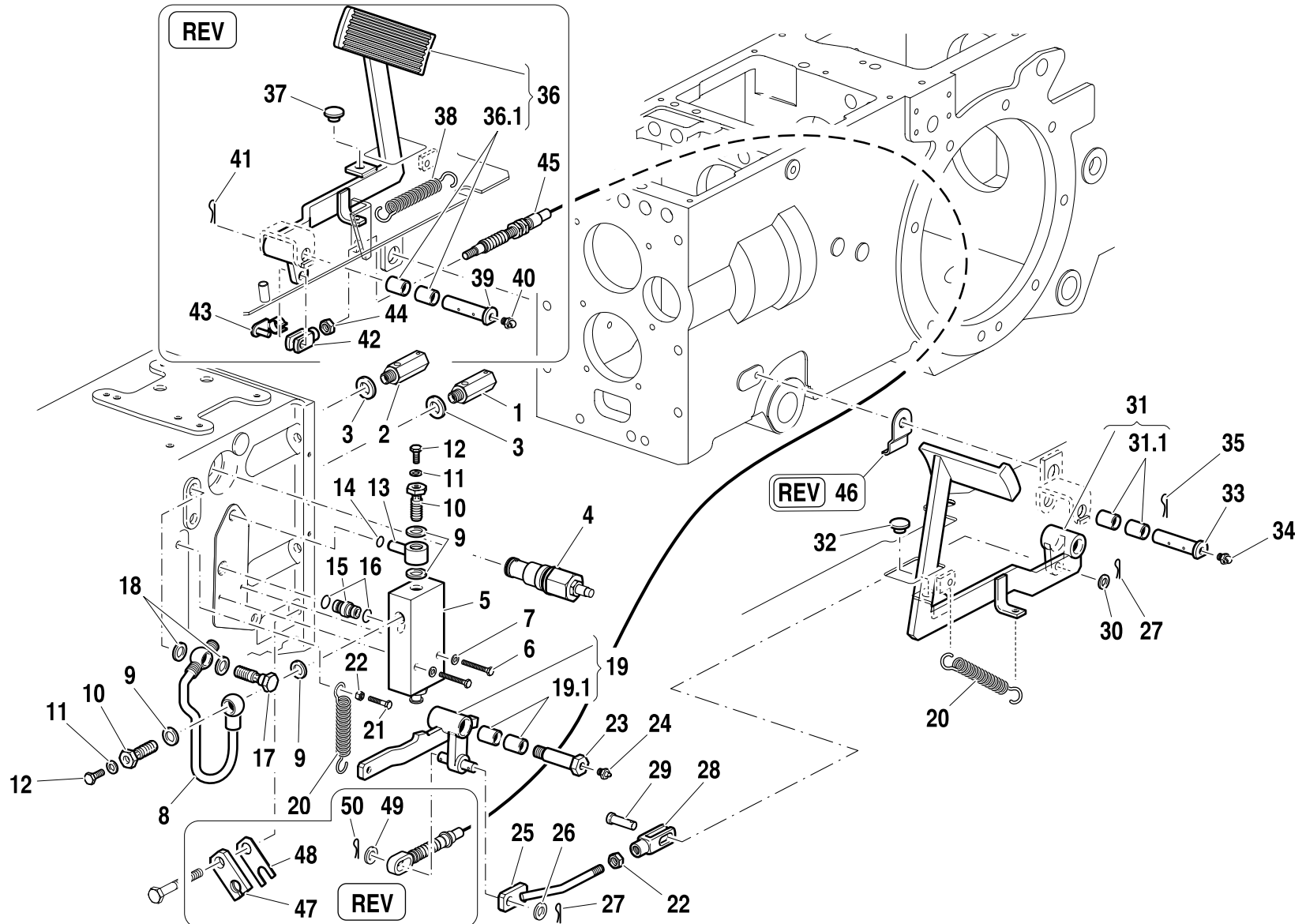
D.03.01

- 0

05/2003

Validità				
70	80	90		
RS-M	RS-R	MT	AR-M	AR-R

Tavola	Rev.	Data
D.03.01	0	05/2003



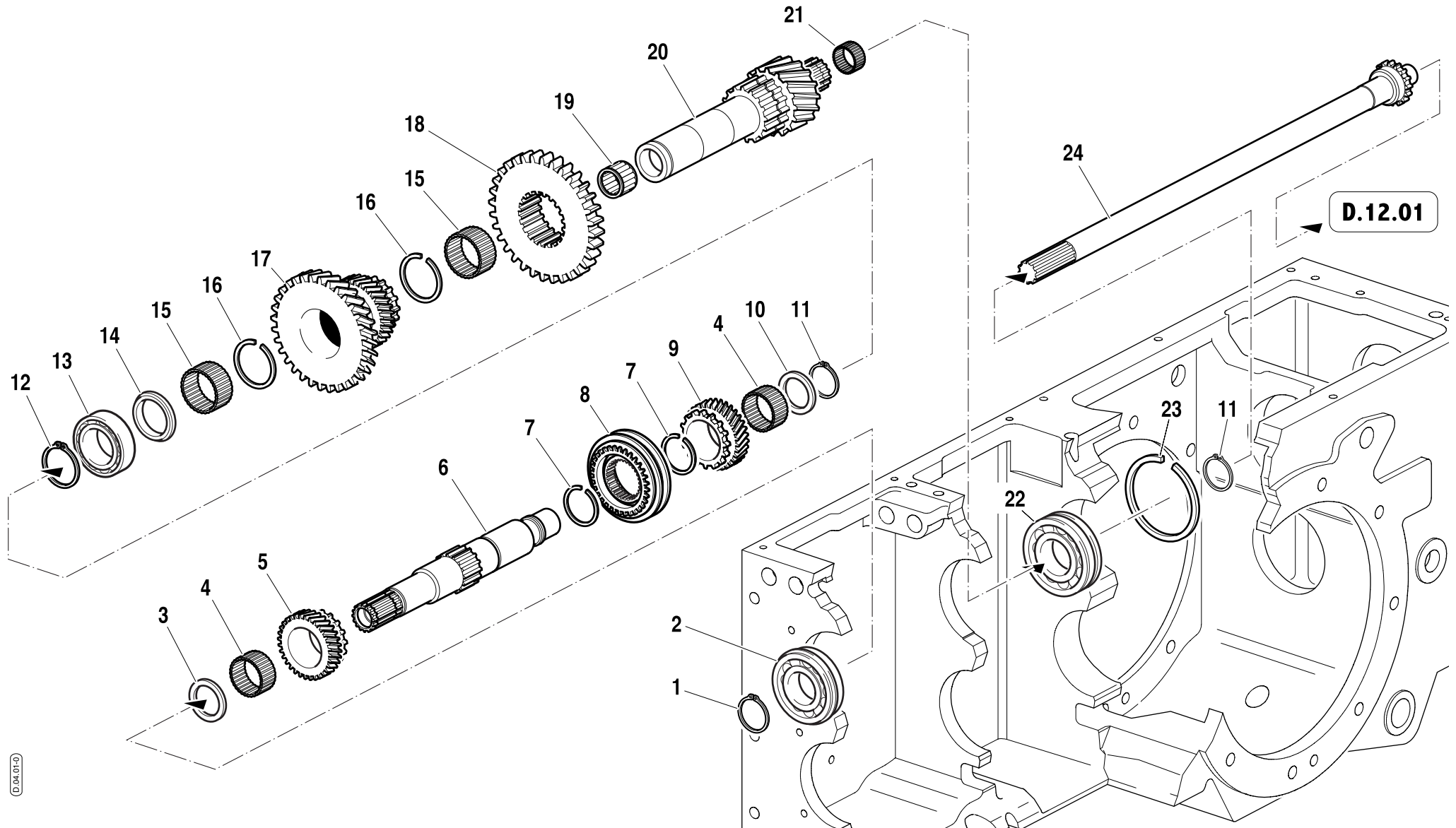
POS.	CODICE	Q.tà	DENOMINAZIONE	DESCRIPTION	DESIGNATION	BENENNUNG	DENOMINACIONES	Note
37	F0822537050	1	PARACOLPI	BUMPER	BUTOIR	PUFFER	PARAGOLPES	REV
38	58070790	1	MOLLA	SPRING	RESSORT	FEDER	MUELLE	REV
39	59074296	1	PERNO PEDALE FRIZIONE	CLUTCH PEDAL PIN	AXE PEDALE D'EMBRAYAGE	KUPPLUNGSPEDALENSTIFT	PERNO PEDAL EMBRAGUE	REV
40	F0826039000	1	INGRASSATORE	GREASE NIPPLE	GRAISSEUR	SCHMIERER	ENGRASADOR	M8X1,25 - 90° REV
41	F0810527000	1	COPIGLIA	SPLIT PIN	GOUPILLE	SPLINT	CHAVETA	A2,5X25 UNI 1336 REV
42	F0860060010	1	FORCELLA	FORK	FOURCHETTE	GABEL	HORQUILLA	8X32 DIN 71752 REV
43	F0860060020	1	PERNO	PIN	AXE	BOLZEN	PERNO	8X32 SXN 01 REV
44	F0814569000	1	DADO	NUT	ECROU	MUTTER	TUERCA	M8 UNI 5589 REV
45	58174417	1	CAVETTO FRIZIONE	CLUTCH CABLE	CAVET D'EMBRAYAGE	KUPPLUNGSKABEL	CABLE EMBRAGUE	REV
46	56075230	1	STAFFA	BRACKET	BRIDE	BÜGEL	ESTRIBO	REV
47	56174400	1	PIASTRINA ANTERIORE	FRONT PLATE	PLAQUETTE ANT.	VORDERPLÄTTCHEN	PLACA ANTERIOR	REV
48	56174401	1	PIASTRINA POSTERIORE	REAR PLATE	PLAQUETTE POST.	HINTERPLÄTTCHEN	PLACA POSTERIOR	REV
49	31411105	1	ROSETTA	WASHER	RONDELLE	SCHEIBE	ARANDELA	Ø10,5X21 UNI 6592 REV
50	F0810510000	1	COPIGLIA	SPLIT PIN	GOUPILLE	SPLINT	CHAVETA	A2,0X20 UNI 1336 REV
RISERVATO AL MAG. RICAMBI			FOR SPARE PARTS DEPT. ONLY	SEULEMENT POUR SERV. PIÈCES DÉTACHÉES	NUR FÜR E-TEILE ABT.	SOLO POR SERVICIO PIEZAS DE REPUESTO		



Tavola	Rev.	Data
D.03.01	- 0	05/2003

Validità				
70	80	90		
RS-M	RS-R	MT	AR-M	AR-R

Tavola	Rev.	Data
D.04.01	0	05/2003



POS.	CODICE	Q.tà	DENOMINAZIONE	DESCRIPTION	DESIGNATION	BENENNUNG	DENOMINACIONES	Note
1	F0801264050	1	ANELLO SEEGER	SEEGER RING	CIRCLIP	SEEGERRING	ANILLO SEEGER	E 35X2,5 U/7436
2	F0812868000	1	CUSCINETTO A SFERE	BALL BEARING	ROULEMENT A BILLES	KUGELLAGER	COJINETE DE RODILLOS	6307-NR
3	56470110	1	RASAMENTO	SHIM	EPAISSEUR	PASSSCHEIBE	LAMINILLA DE AJUSTE	
4	F0812878040	2	GABBIA A RULLINI	ROLLER CAGE	CAGE A AIGUILLES	NADELKÄFIG	COJINETE AGUJAS	K 40X45/27
5	52473838	1	INGRANAGGIO MARCE INDIETRO	REVERSE GEARS GEAR	ENGRANAGE MARCHE ARRIERE	RÜCKWÄRTSGÄNGE ZAHNRAD	ENGRANAJE MARCHAS ATRAS	
6	56473818	1	ALBERO ENTRATA CAMBIO	GEAR BOX INPUT SHAFT	ARBRE D'ENTREE B. DE VITESSE	GETRIEBE EINGANGSWELLE	EJE DE ENTRADA CAMBIO	
7	F0801331150	2	ANELLO ELASTICO	RING	ANNEAU RESSORT	ELASTISCHER RING	ANILLO ELASTICO	WR45
8	58170279	1	SINCRONIZZATORE	SYNCHRO	SYNCHRO	SYNCHRO	SYNCHRO	Ø 68
9	52473839	1	INGRANAGGIO MARCE AVANTI	FORWARD GEARS GEAR	ENGRANAGE MARCHE EN AVANT	VORWÄRTSGÄNGE ZAHNRAD	ENGRANAJE MARCHAS DELANT.	
10	56470139	1	RASAMENTO	SHIM	EPAISSEUR	PASSSCHEIBE	LAMINILLA DE AJUSTE	
11	35121040	2	ANELLO SEEGER	SEEGER RING	CIRCLIP	SEEGERRING	ANILLO SEEGER	E 40 DIN 471
12	F0801353000	1	ANELLO SEEGER	SEEGER RING	CIRCLIP	SEEGERRING	ANILLO SEEGER	E 50 UNI 7435
13	F0812952000	1	CUSCINETTO A SFERE	BALL BEARING	ROULEMENT A BILLES	KUGELLAGER	COJINETE DE RODILLOS	6010
14	56470111	1	RASAMENTO	SHIM	EPAISSEUR	PASSSCHEIBE	LAMINILLA DE AJUSTE	
15	F0812951200	2	GABBIA A RULLINI	ROLLER CAGE	CAGE A AIGUILLES	NADELKÄFIG	COJINETE AGUJAS	K 50X55/20 H
16	F0801380100	2	ANELLO ELASTICO	RING	ANNEAU RESSORT	ELASTISCHER RING	ANILLO ELASTICO	SB55
17	52474254	1	INGRAN. CONDUTT. III / IV GAMMA	III/IV RANGE DRIVING GEAR	ENGRAN. MENANT III/IV GAMME	III/IV BEREICH ANTRIEBSRAD	ENGRAN. CONDUCTORE III/IV GAMA	
18	52470762	1	INGRAN. SCORREVOLE I / II GAMMA	I/II RANGE SLIDING GEAR	ENGRAN. COULISSANT I/II GAMME	I/II BEREICH ANTRIEBSRAD	ENGRAN. CORREDIZO I/II GAMA	
19	F0812783000	1	GABBIA A RULLINI	ROLLER CAGE	CAGE A AIGUILLES	NADELKÄFIG	COJINETE AGUJAS	K 32X38/20
20	52475073	1	ALBERO PRIMARIO GAMME	GEAR RANGES PRIMARY SHAFT	ARBRE PRIMAIRE GAMMES	BEREICHENHAUPTWELLE	EJE PRIMARIO GAMAS	
21	F0812660020	1	GABBIA A RULLINI	ROLLER CAGE	CAGE A AIGUILLES	NADELKÄFIG	COJINETE AGUJAS	K 22X26/17
22	F0812918010	1	CUSCINETTO A SFERE	BALL BEARING	ROULEMENT A BILLES	KUGELLAGER	COJINETE DE RODILLOS	6308-NR (40X90X23)
23	58170130	1	ANELLO ELASTICO	RING	ANNEAU RESSORT	ELASTISCHER RING	ANILLO ELASTICO	
24	52473656	1	ALBERO FRIZIONE	CLUTCH SHAFT	ARBRE D'EMBRAYAGE	KUPPLUNGSWELLE	EJE EMBRAGUE	
			RISERVATO AL MAG. RICAMBI	FOR SPARE PARTS DEPT. ONLY	SEULEMENT POUR SERV. PIECES DETACHÉES	NUR FÜR E-TEILE ABT.	SOLO POR SERVICIO PIEZAS DE REPUESTO	

Thor

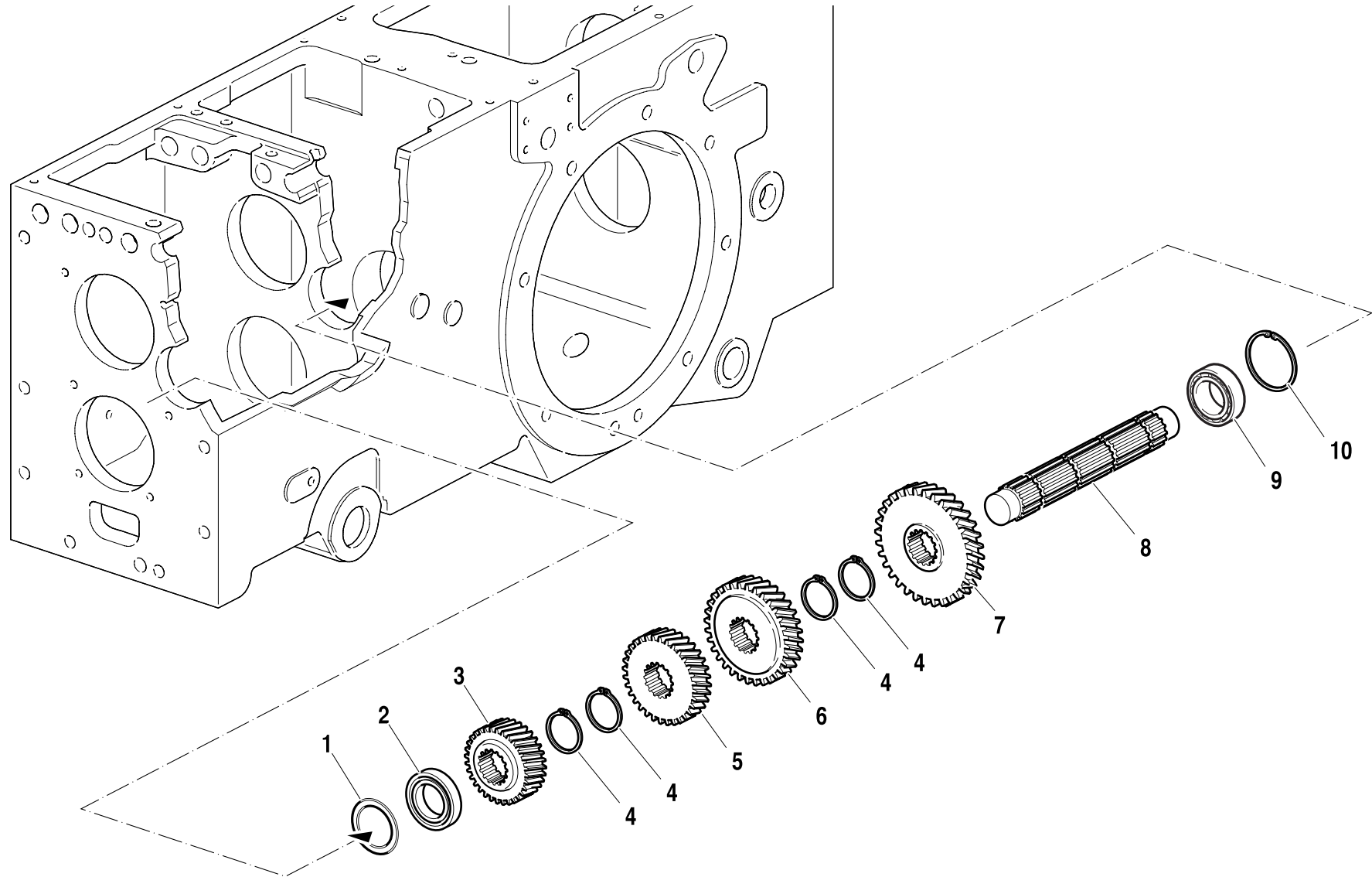
FERRARI

1/1

Tavola - Rev. - Data
D.04.01 - **0** 05/2003

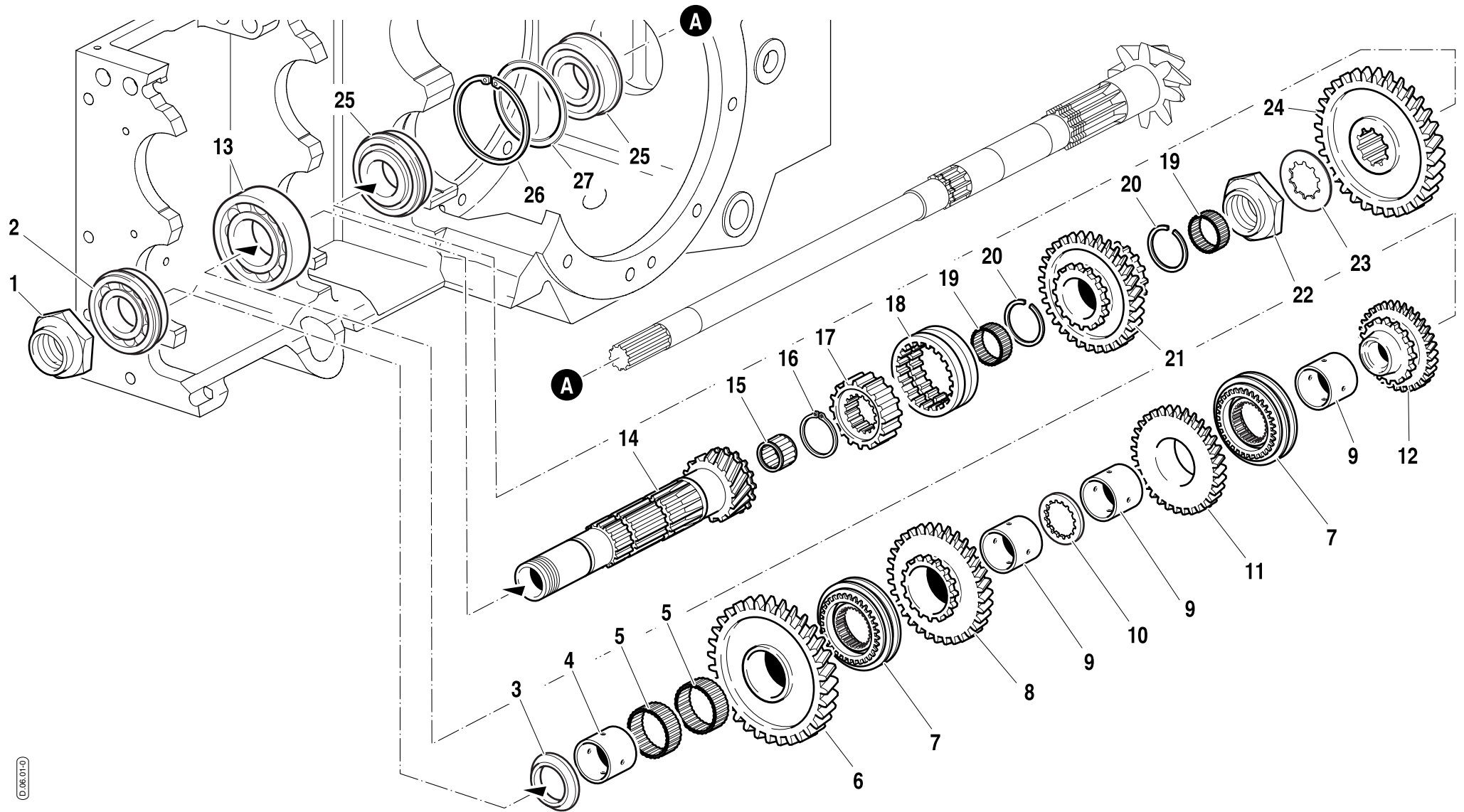
Validità				
70	80	90		
RS-M	RS-R	MT	AR-M	AR-R

Tavola	Rev.	Data
D.05.01	0	05/2003



Validità				
70	80	90		
RS-M	RS-R	MT	AR-M	AR-R

Tavola	Rev.	Data
D.06.01	0	05/2003



POS.	CODICE	Q.tà	DENOMINAZIONE	DESCRIPTION	DESIGNATION	BENENNUNG	DENOMINACIONES	Note
1	56373840	1	GHIERA	RING NUT	COLLIER	NUTMUTTER	TUERCA	
2	F0812899000	1	CUSCINETTO A SFERE	BALL BEARING	ROULEMENT A BILLES	KUGELLAGER	COJINETE DE RODILLOS	6208-NR
3	52473833	1	RASAMENTO	SHIM	EPAISSEUR	PASSSCHEIBE	LAMINILLA DE AJUSTE	
4	56570219	1	BOCCOLA	BUSHING	DOUILLE	BUCHSE	CASQUILLO	
5	F0812951070	2	GABBIA A RULLINI	ROLLER CAGE	CAGE A AIGUILLES	NADELKÄFIG	COJINETE AGUJAS	K 47X52/17 H
6	52473834	1	INGRAN. CONDOTTO 1ª MARCIA	I GEAR DRIVEN GEAR	ENGRAN. MENÉ 1ERE MARCHE	I GANG ANGETRIEBENES RAD	ENGRAN. CONDUCCO I MARCHA	
7	58171139	2	SINCRONIZZATORE	SYNCHRO	SYNCHRO	SYNCHRO	SYNCHRO	Ø 68
8	52473835	1	INGRAN. CONDOTTO 2ª MARCIA	II GEAR DRIVEN GEAR	ENGRAN. MENÉ 2EME MARCHE	II GANG ANGETRIEBENES RAD	ENGRAN. CONDUCCO II MARCHA	
9	56470138	3	BOCCOLA	BUSHING	DOUILLE	BUCHSE	CASQUILLO	
10	56470137	1	RASAMENTO	SHIM	EPAISSEUR	PASSSCHEIBE	LAMINILLA DE AJUSTE	
11	52473836	1	INGRAN. CONDOTTO 3ª MARCIA	III GEAR DRIVEN GEAR	ENGRAN. MENÉ 3EME MARCHE	III GANG ANGETRIEBENES RAD	ENGRAN. CONDUCCO III MARCHA	
12	52473837	1	INGRAN. CONDOTTO 4ª MARCIA	IV GEAR DRIVEN GEAR	ENGRAN. MENÉ 4EME MARCHE	IV GANG ANGETRIEBENES RAD	ENGRAN. CONDUCCO IV MARCHA	
13	F0812957000	1	CUSCINETTO A SFERE	BALL BEARING	ROULEMENT A BILLES	KUGELLAGER	COJINETE DE RODILLOS	6210 (50/90/20)
14	52474251	1	ALBERO SECONDARIO CAMBIO	GEAR BOX SECONDARY SHAFT	ARBRE SECOND. B. DE VITESSE	VORGELEGEWELLE	EJE SECUND. CAJA DE CAMBIO	
15	F0812692015	1	GABBIA A RULLINI	ROLLER CAGE	CAGE A AIGUILLES	NADELKÄFIG	COJINETE AGUJAS	K 25X35/25
16	35121035	1	ANELLO SEEGER	SEEGER RING	CIRCLIP	SEEGERRING	ANILLO SEEGER	E 35 DIN 471
17	52470118	1	MANICOTTO FISSO	FIXED SLEEVE	MANCHON FIXE	FESTER HÜLSE	MANGUITO FIJO	
18	52470117	1	MANICOTTO SCORREVOLE	SLIDING SLEEVE	MANCHON COULISSANT	SCHIEBEHÜLSE	MANGUITO CORREDIZO	
19	F0812811000	2	GABBIA A RULLINI	ROLLER CAGE	CAGE A AIGUILLES	NADELKÄFIG	COJINETE AGUJAS	K 35X40/17
20	F0801299100	2	ANELLO ELASTICO	RING	ANNEAU RESSORT	FEDERSCHEIBE	ANILLO ELASTICO	SB40
21	52474253	1	INGRAN. CONDOTTO I / II / III GAMMA	I/II/III RANGE DRIVEN GEAR	ENGRAN. MENÉ I/II/III GAMME	I/II/III BEREICH ANGETRIEBENES RAD	ENGRAN. CONDUCCO I/II/III GAMA	
22	56370761	1	GHIERA	RING NUT	COLLIER	NUTMUTTER	TUERCA	
23	56174692	-	ROSETTA DI SICUREZZA	SAFETY WASHER	RONDELLE DE SURETE	SICHERUNGSSCHEIBE	ARANDELA DE SEGURIDAD	≠ 0,8 mm
23	56174693	-	ROSETTA DI SICUREZZA	SAFETY WASHER	RONDELLE DE SURETE	SICHERUNGSSCHEIBE	ARANDELA DE SEGURIDAD	≠ 0,9 mm
23	56170760	-	ROSETTA DI SICUREZZA	SAFETY WASHER	RONDELLE DE SURETE	SICHERUNGSSCHEIBE	ARANDELA DE SEGURIDAD	≠ 1,0 mm
23	56174694	-	ROSETTA DI SICUREZZA	SAFETY WASHER	RONDELLE DE SURETE	SICHERUNGSSCHEIBE	ARANDELA DE SEGURIDAD	≠ 1,1 mm
23	56174695	-	ROSETTA DI SICUREZZA	SAFETY WASHER	RONDELLE DE SURETE	SICHERUNGSSCHEIBE	ARANDELA DE SEGURIDAD	≠ 1,2 mm
24	56175367	-	ROSETTA DI SICUREZZA	SAFETY WASHER	RONDELLE DE SURETE	SICHERUNGSSCHEIBE	ARANDELA DE SEGURIDAD	≠ 1,3 mm
24	52474252	1	INGRAN. CONDOTTO I / II GAMMA	I/II RANGE DRIVEN GEAR	ENGRAN. MENÉ I/II GAMME	I/II BEREICH ANGETRIEBENES RAD	ENGRAN. CONDUCCO I/II GAMA	
25	F0812904000	2	CUSCINETTO	BEARING	ROULEMENT	LAGER	COJINETE	30208 (40-80/19,75)
26	35111080	1	ANELLO SEEGER	SEEGER RING	CIRCLIP	SEEGERRING	ANILLO SEEGER	I 80 DIN 472
27	56370830	-	DISTANZIALE	SPACER	ENTRETOISE	DISTANZSTÜCK	SEPARADOR	≠ 0,4 mm
27	56370089	-	DISTANZIALE	SPACER	ENTRETOISE	DISTANZSTÜCK	SEPARADOR	≠ 0,5 mm
27	56370127	-	DISTANZIALE	SPACER	ENTRETOISE	DISTANZSTÜCK	SEPARADOR	≠ 0,6 mm
27	56370128	-	DISTANZIALE	SPACER	ENTRETOISE	DISTANZSTÜCK	SEPARADOR	≠ 0,7 mm
<p>RISERVATO AL MAG. RICAMBI FOR SPARE PARTS DEPT. ONLY SEULEMENT POUR SERV. PIECES DETACHÉES NUR FÜR E-TEILE ABT. SOLO POR SERVICIO PIEZAS DE REPUESTO</p>								

Thor

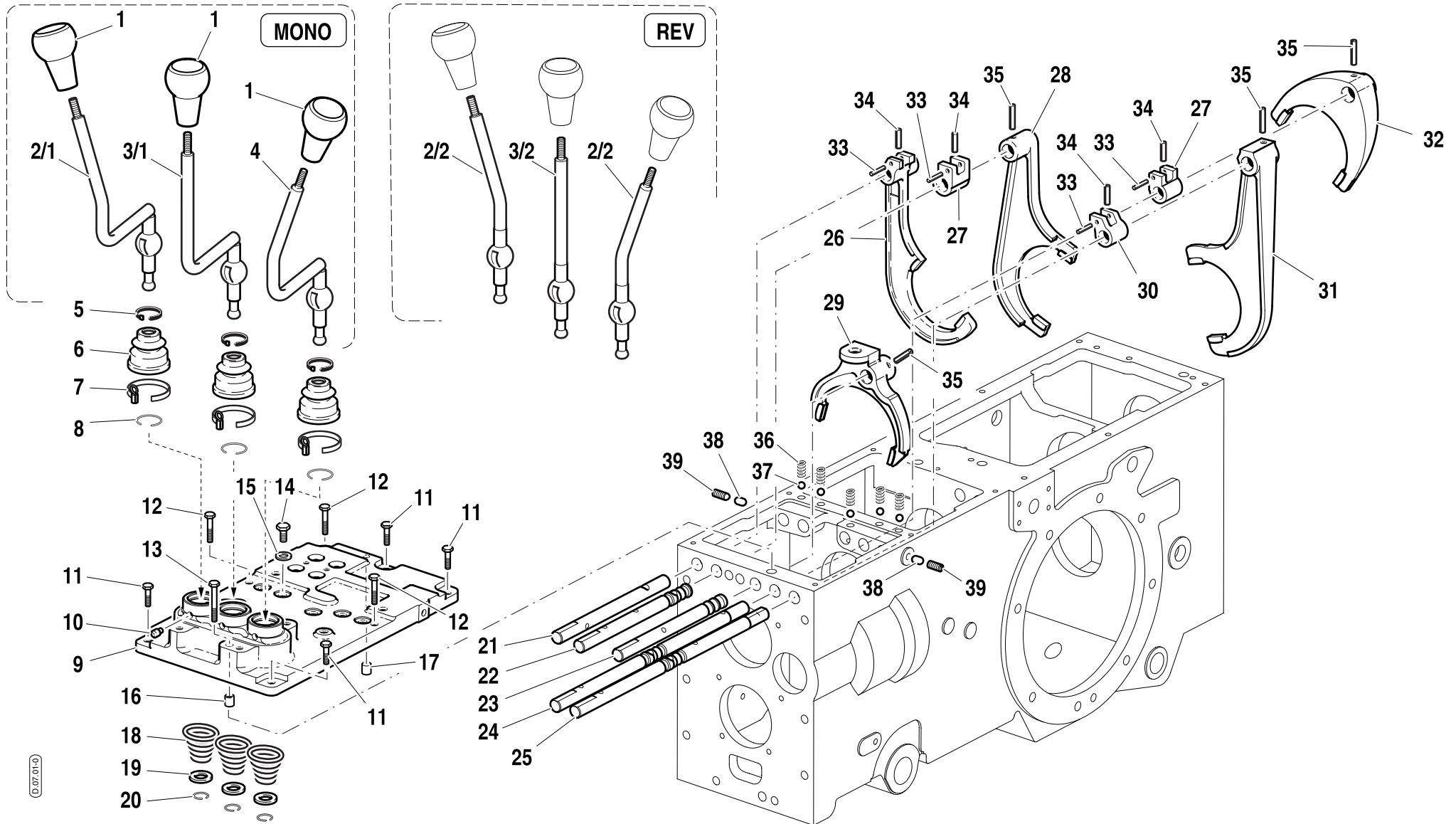
FERRARI

1/1

Tavola - Rev. - - Data -
D.06.01 - **0** 05/2003

Validità				
70	80	90		
RS-M	RS-R	MT	AR-M	AR-R

Tavola	Rev.	Data
D.07.01	0	05/2003



POS.	CODICE	Q.tà	DENOMINAZIONE	DESCRIPTION	DESIGNATION	BENENNUNG	DENOMINACIONES	Note
1	58174192	3	POMELLO	KNOB	POMMEAU	KUGELGRIFF	POMO	
2/1	59074185	1	LEVA CAMBIO	GEARS CONTROL LEVER	LEVIER DE VITESSE	SCHALTHEBEL	PALANCA DE MANDO CAMBIO	MONO
2/2	52374189	2	LEVA CAMBIO/GAMME	GEAR/RANGES LEVER	LEVIER VITESSE/GAMME	SCHALT-BEREICHENHEBEL	PALANCA CAMBIO Y GAMAS	REV
3/1	59074387	1	LEVA INVERSORE	REVERSING GEAR CTRL LEVER	LEVIER INVERSEUR	WENDE-GETRIEBE HEBEL	PALANCA COMANDO INVECTOR	MONO
3/2	52374386	1	LEVA INVERSORE	REVERSING GEAR CTRL LEVER	LEVIER INVERSEUR	WENDE-GETRIEBE HEBEL	PALANCA COMANDO INVECTOR	REV
4	59074188	1	LEVA GAMME	RANGES CONTROL LEVER	LEVIER DE GAMMES	BEREICHENSTEUERHEBEL	PALANCA DE MANDO GAMAS	MONO
5	F0817640003	3	FASCETTA	CLAMP	BANDE	SHELLE	FAJITA	4,8X180
6	55170053	3	CAPPUCCIO	CAP	CAPUCHON	SCHUTZ	CAPUCHON	
7	58170054	3	COLLARE	COLLAR	COLLIER	BUND	BRIDA	
8	58070169	3	ANELLO DI FERMO	LOCKRING	BAGUE D'ARRET	SPRENGRING	ANELLO DE CIERRE	
9	51174394	1	COPERCHIO SCATOLA CAMBIO	GEARBOX COVER	COUVERCLE BOITE DE VITESSE	GETRIEBEGEHÄUSEDECKEL	TAPA CAJA DE CAMBIO	
10	56370018	6	PERNO LEVE CAMBIO	GEAR LEVERS HINGE PIN	AXE PIVOTEMENT LEVIERS VITESSE	SCHALTHEBELNBOLZEN	PERNO BISAGRA PALANCA CAMBIO	
11	31112146	4	VITE	SCREW	VIS	SCHRAUBE	TORNILLO	TE M8X22 UNI 5739
12	31112152	3	VITE	SCREW	VIS	SCHRAUBE	TORNILLO	TE M8X30 UNI 5739
13	F0862944000	1	VITE	SCREW	VIS	SCHRAUBE	TORNILLO	M8X60 UNI 5737
14	56370186	5	TAPPO	CAP	BOUCHON	STOPFEN	TAPON	
15	F0843771000	5	RONDELLA RAME	COPPER WASHER	RONDELLE EN CUIVRE	KUPFERRING	ANILLO DE COBRE	10,0X16/1
16	56170017	1	SPINA FORATA	DRILLED PIN	GOUPILLE PERCEE	GELOCHTER STIFT	PASADOR ROSCADO	
17	56570016	1	SPINA	PIN	GOUPILLE	STIFT	PASADOR	12X20 UNI 1707
18	58070164	3	MOLLA LEVE	LEVERS SPRING	RESSORT LEVIERS	HEBELNFEDER	MUELLE PALANCAS	
19	56370172	3	RONDELLA RITEGNO MOLLA	LEVERS SPRING CHECK ROD	RONDELLE DE RETEN RESSORT	HEBELNFEDERNSCHEIBE	ARANDELA DE RETENCION MUELLE	
20	58070168	3	ANELLO DI FERMO MOLLA	SPRING LOCK RING	ANNEAU D'ARRET DE RESSORT	FEDERNSPRENGRING	ANILLO CIERRE MUELLE	
21	56371065	1	ASTA 1 ^A -2 ^A VELOCITÀ	1 ST /2 ND SPEED ROD	TIGE 1 ^{ERE} /2 ^{EME} VITESSE	SCHALTHEBEL 1/2 GESCHWINDIGKEIT	ASTA MANDO CAMBIO 1/2 VELOCIDAD	
22	56370177	1	ASTA 3 ^A -4 ^A VELOCITÀ	3 RD /4 TH SPEED ROD	TIGE 3 ^{EME} /4 ^{EME} VITESSE	SCHALTHEBEL 3/4 GESCHWINDIGKEIT	ASTA MANDO CAMBIO 3/4 VELOCIDAD	
23	56370165	1	ASTA INVERSORE	REVERSE GEARS ROD	TIGE MARCHES EN RENVERS.	WENDEGETRIEBE HEBEL	ASTA INVECTOR	
24	56373213	1	ASTA GAMME MEDIO-BASSE/LENTE	MEDIUM-LOW/SLOW RANGES ROD	TIGE GAMMES MOYENBASSE/HAUTES	M-LN/L BEREICHE SCHALTHEBEL	ASTA MANDO GAMAS M-L/B.	
25	56370154	1	ASTA GAMME VELOCI/MEDIO-ALTE	MEDIUM-HIGH/FAST RANGES ROD	TIGE GAMMES VITES,MOYENHAUTES	S/M-H. SCHALTHEBEL	ASTA MANDO GAMAS M-A/V	
26	52274299	1	FORCELLA 1 ^A -2 ^A VELOCITÀ	1 ST /2 ND SPEED FORK	FOURCHE 1 ^{ERE} /2 ^{EME} VITESSE	SCHALTGABEL 1/2 GESCHWINDIGKEIT	HORQUILLA MANDO 1/2 VELOCIDAD	
27	52374297	2	NASELLO	TOE	DETENTE	NASE	CODILLO	
28	52272112	1	FORCELLA 3 ^A -4 ^A VELOCITÀ	3 RD /4 TH SPEED FORK	FOURCHE 3 ^{EME} /4 ^{EME} VITESSE	SCHALTGABEL 3/4 GESCHWINDIGKEIT	HORQUILLA MANDO 3/4 VELOCIDAD	
29	52273364	1	FORCELLA INVERSORE	REVERSING GEAR FORK	FOURCHE D'INVERSEUR	WENDEGETRIEBE SCHALTGABEL	HORQUILLA MANDO INVECTOR	
30	52374298	1	NASELLO	TOE	DETENTE	NASE	CODILLO	
31	51273893	1	FORCELLA GAMME VELOCI/MEDIO-ALTE	FAST/MEDIUM-HIGH RANGES FORK	FOURCHE GAM. VITES/MOYEN-HAUTES	SCHALTGABEL S/M-H BEREICHE	HORQUILLA MANDO GAMAS V/M-A	
32	51270771	1	FORCELLA GAMME MEDIO-BASSE/LENTE	MEDIUM-LOW/SLOW RANGES FORK	FOURCHE GAM. MOYEN-BASSES/LENTES	SCHALTGABEL M-N/L BEREICHE	HORQUILLA MANDO GAMAS L/M-B	
33	F0851156000	4	SPINA	PIN	GOUPILLE	STIFT	PASADORA	4X30 DIN 1481
34	F0851262000	4	SPINA	PIN	GOUPILLE	STIFT	PASADORA	6X26 DIN 7343
35	F0851267050	3	SPINA	PIN	GOUPILLE	STIFT	PASADORA	6X30 DIN 7343
36	58070741	5	MOLLA SCATTO ASTE	RODS RELEASE SPRING	RESSORT A DECLIC DES TIGES	HEBELNSPRINGFEDER	MUELLE A DISPARO ASTAS	
37	F0847434000	5	SFERA SCATTO ASTA	RODS RELEASE BALL	ROTULE A DECLIC DES TIGES	HEBELNSPRINGKUGEL	BOLA A DISPARO ASTAS	Ø 8,731
38	56570125	2	NOTTOLINO	PAWL	CLIQUET	KLINKE	PESTILLO	
39	F0863183000	2	VITE	SCREW	VIS	SCHRAUBE	TORNILLO	M10X16 UNI 5923

Thor

FERRARI

1/1

Tavola

Rev.

Data

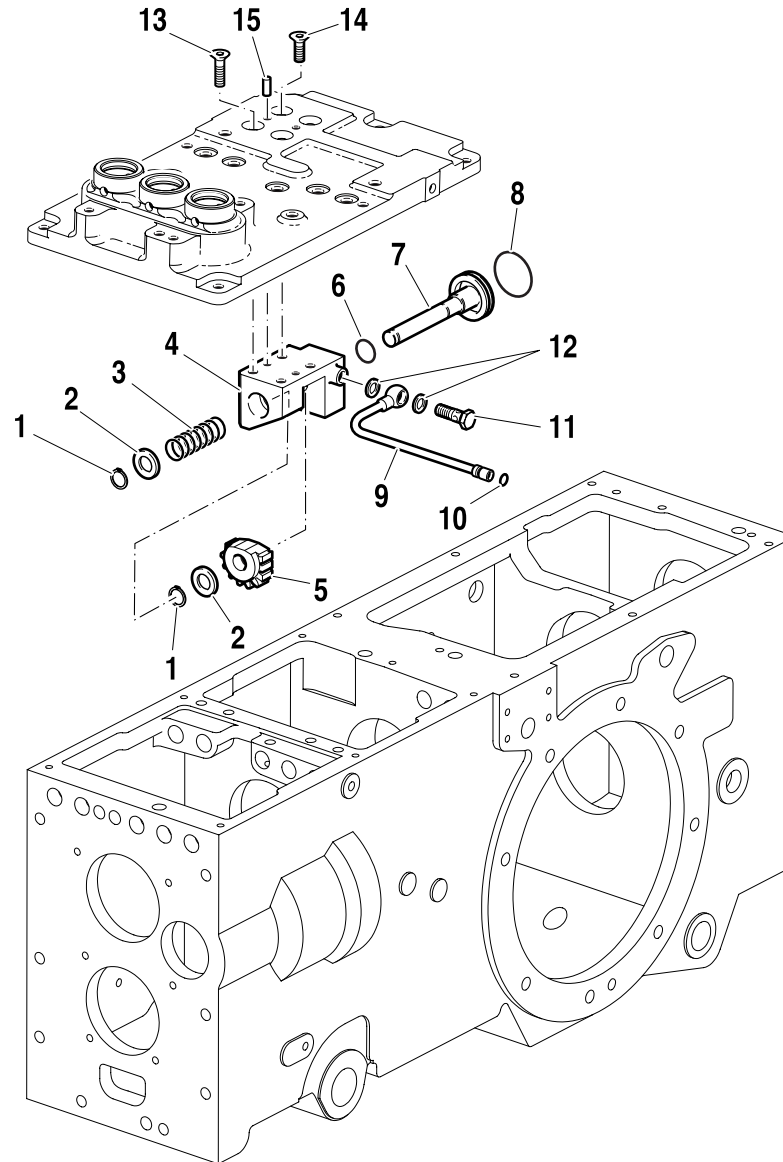
D.07.01

- 0

05/2003

Validità				
70	80	90		
RS-M	RS-R	MT	AR-M	AR-R

Tavola	Rev.	Data
D.08.01	0	05/2003



POS.	CODICE	Q.tà	DENOMINAZIONE	DESCRIPTION	DESIGNATION	BENENNUNG	DENOMINACIONES	Note	
1	35121014	2	ANELLO SEEGER	SEEGERRING	CIRCLIP	SEEGERRING	ANILLO SEEGER	E 14 DIN 471	
2	F0843957000	2	RONDELLA	WASHER	RONDELLE	SCHEIBE	ARANDELA	14,5X25/2,2	
3	58072107	1	MOLLA	SPRING	RESSORT	FEDER	MUELLE		
4	59074438	1	BLOCCHETTO	BLOCK	BLOC	GEHÄUSE	BLOQUETE		
5	56475839	1	BLOCCHETTO DENTATO	TOOTHED BLOCK	BLOC DENTE	VERZAHNTES GEHÄUSE	BLOQUETE DENTADO		
6	F0803186000	1	ANELLO OR	O-RING	JUNTA	O-RING	JUNTA TORICA	123	
7	59272073	1	STANTUFFO	PISTON	PISTON	KOLBEN	PISTON		
8	38114070	1	ANELLO OR	O-RING	JUNTA	O-RING	JUNTA TORICA	3143 (36,4X2,62)	
9	59074436	1	TUBO RIGIDO	PIPE	TUBE	LEITUNG	TUBO		
10	F0803050000	1	ANELLO OR	O-RING	JUNTA	O-RING	JUNTA TORICA	2025	
11	F0843102000	1	RACCORDO A VITE	NIPPLE	RACCORD A VIS	SCHRAUBVERBINDUNG	CONEXION DE TORNILLO	M10X1,25/20	
12	F0843771000	2	RONDELLA DI TENUTA	SEAL WASHER	RONDELLE D'ETANCHEITE	DICHTSCHEIBE	ARANDELA DE RETENCION	10,0X16/1	
13	F0862655000	2	VITE	SCREW	VIS	SCHRAUBE	TORNILLO	TSPEI M8X25 UNI 5933	
14	F0862549000	2	VITE	SCREW	VIS	SCHRAUBE	TORNILLO	TSPEI M8X18 UNI 5933	
15	52074435	2	SPINA	PIN	GOUPILLE	STIFT	PASADERA	Ø6X16 UNI 1707	
RISERVATO AL MAG. RICAMBI			FOR SPARE PARTS DEPT. ONLY		SEULEMENT POUR SERV. PIECES DETACHÉES		NUR FÜR E-TEILE ABT.		SOLO POR SERVICIO PIEZAS DE REPUESTO
POS. 4 - VEDI CID 069/03 / POS. 5 - VEDI CID 044/03									

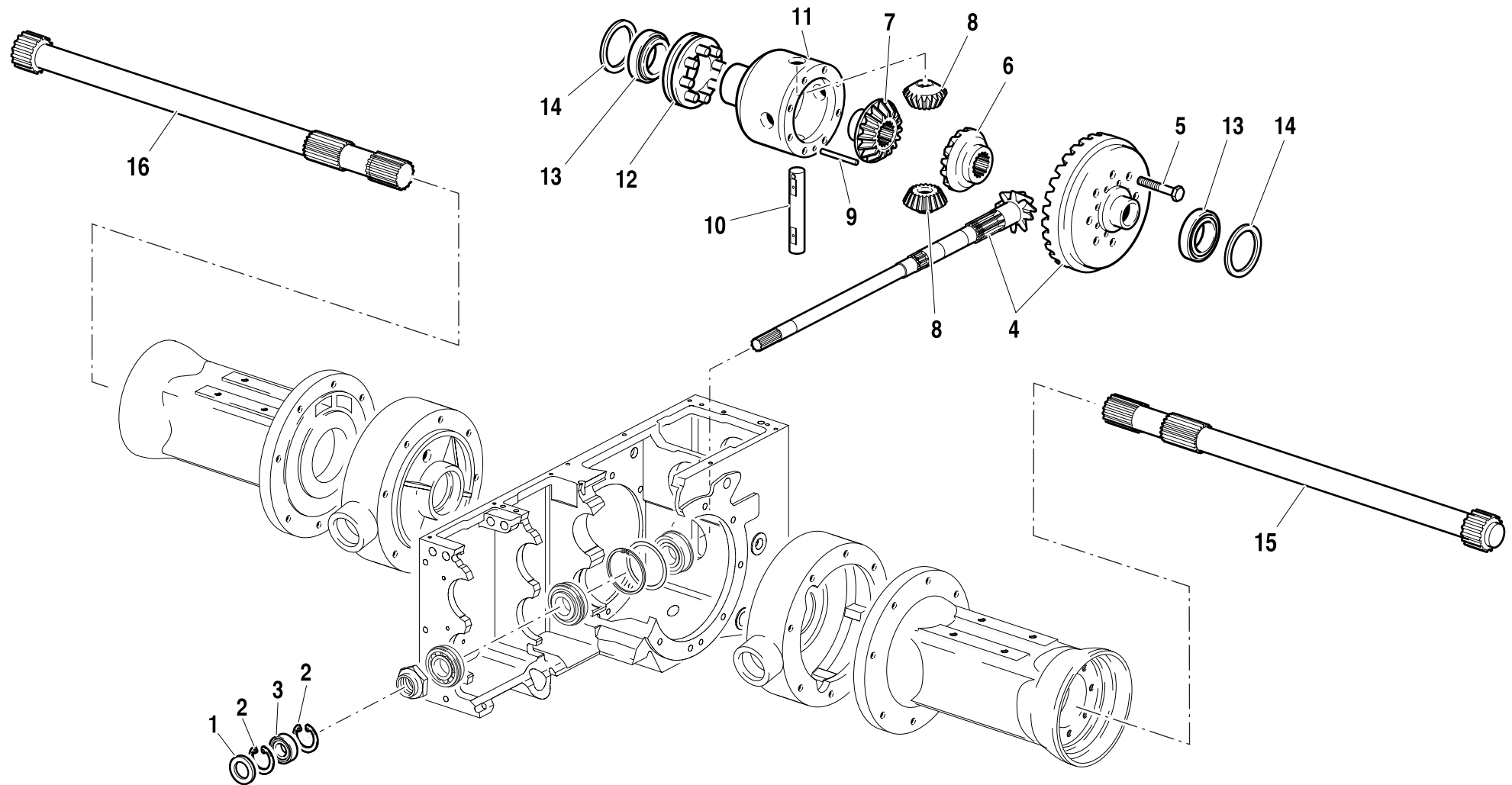
Thor

FERRARI

Tavola	Rev.	Data
D.08.01	0	05/2003

Validità		
70	80	90
RS-M	RS-R	MT

Tavola	Rev.	Data
D.09.01	0	05/2003



POS.	CODICE	Q.tà	DENOMINAZIONE	DESCRIPTION	DESIGNATION	BENENNUNG	DENOMINACIONES	Note
1	F0802104000	1	ANELLO TENUTA	SEAL	JOINT	SIMMERING	RETEN	25X62/10
2	35111062	2	ANELLO SEEGER	SEEGER RING	CIRCLIP	SEEGERRING	ANILLO SEEGER	1 62 DIN 472
3	37111254	1	CUSCINETTO	BEARING	ROULEMENT	LAGER	COJINETE	6305 (25X62X17)
4	59374549	1	COPPIA CONICA	BEVEL GEAR PAIR	COUPLE CONIQUE	TRIEBLING/TELLERRAD	COPIA CONICA	Z=13/41
5	F0863311250	8	VITE AUTOBLOCCANTE	SELF LOCKING SCREW	VIS AUTOBLOCANTE	SELBSTSPERRENDE SCHRAUBE	TORNILLO AUTOBL	M10X1,5X32
6	52470062	1	PLANETARIO	PLANETARY	PLANETAIRE	PLANETEN	PINON SATELITE	
7	52470061	1	PLANETARIO	PLANETARY	PLANETAIRE	PLANETEN	PINON SATELITE	
8	52470067	2	SATELLITE	PLANETARY GEAR	SATELLITE	SATELLIT	SATELITE	
9	56371037	2	SPINA	PIN	GOUPILLE	STIFT	PASADORA	
10	56471036	1	PERNO PORTASATELLITI	SPIDER STUD	AXE PORTE SATELLITES	PLANETENTRÄGERNBOLZEN	PERNO PORTASATELITES	
11	51371035	1	SCATOLA DIFFERENZIALE	DIFFERENTIAL HOUSING	CARTER DU DIFFERENTIEL	DIFFERENTIAL GEHÄUSE	CAJA DE DIFERENCIAL	
12	59070065	1	MANICOTTO BLOCC. DIFFERENZIALE	DIFFERENTIAL LOCK SLEEVE	MANCHON BLOCAGE DIFFERENTIEL	DIFFERENTIALSPERRHÜLSE	MANGUITO BLOQ. DIFERENCIAL	
13	F0812956000	2	CUSCINETTO	BEARING	ROULEMENT	LAGER	COJINETE	32010X
14	56370830	-	DISTANZIALE	SPACER	ENTRETOISE	DISTANZSTÜCK	SEPARADOR	≠ 0,4 mm
14	56370089	-	DISTANZIALE	SPACER	ENTRETOISE	DISTANZSTÜCK	SEPARADOR	≠ 0,5 mm
14	56370127	-	DISTANZIALE	SPACER	ENTRETOISE	DISTANZSTÜCK	SEPARADOR	≠ 0,6 mm
14	56370128	-	DISTANZIALE	SPACER	ENTRETOISE	DISTANZSTÜCK	SEPARADOR	≠ 0,7 mm
15	52470106	1	SEMIASSE SINISTRO	LH AXLE SHAFT	DEMIARBRE G.	HALBACHSE LINKS	SEMIEJE IZQRO	
16	52470105	1	SEMIASSE DESTRO	RH AXLE SHAFT	DEMIARBRE D.	HALBACHSE RECHTS	SEMIEJE DRCHO	
RISERVATO AL MAG. RICAMBI FOR SPARE PARTS DEPT. ONLY SEULEMENT POUR SERV. PIÈCES DÉTACHÉES NUR FÜR E-TEILE ABT. SOLO POR SERVICIO PIEZAS DE REPUESTO								

Thor

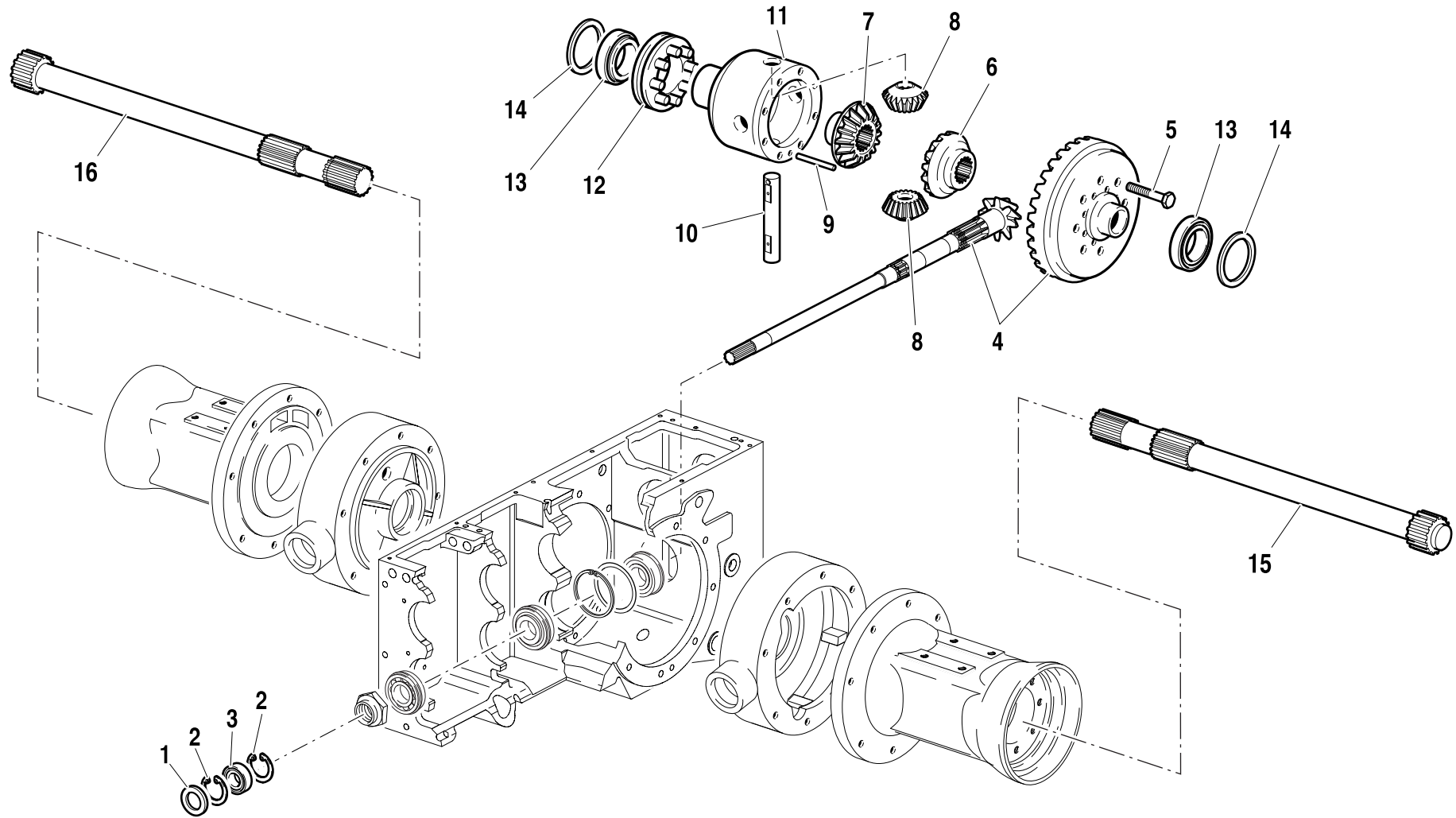
FERRARI

1/1

Tavola	Rev.	Data
D.09.01	0	05/2003

Validità		
70	80	90
		AR-M AR-R

Tavola	Rev.	Data
D.09.02	0	05/2003



POS.	CODICE	Q.tà	DENOMINAZIONE	DESCRIPTION	DESIGNATION	BENENNUNG	DENOMINACIONES	Note
1	F0802104000	1	ANELLO TENUTA	SEAL	JOINT	SIMMERING	RETEN	25X62/10
2	35111062	2	ANELLO SEEGER	SEEGER RING	CIRCLIP	SEEGERRING	ANILLO SEEGER	1 62 DIN 472
3	37111254	1	CUSCINETTO	BEARING	ROULEMENT	LAGER	COJINETE	6305 (25X62X17)
4	59374549	1	COPPIA CONICA	BEVEL GEAR PAIR	COUPLE CONIQUE	TRIEBLING/TELLERRAD	COPIA CONICA	Z=13/41
5	F0863311250	8	VITE AUTOBLOCCANTE	SELF LOCKING SCREW	VIS AUTOBLOCANTE	SELBSTSPERRENDE SCHRAUBE	TORNILLO AUTOBL	M10X1,5X32
6	52470062	1	PLANETARIO	PLANETARY	PLANETAIRE	PLANETEN	PINON SATELITE	
7	52470061	1	PLANETARIO	PLANETARY	PLANETAIRE	PLANETEN	PINON SATELITE	
8	52470067	2	SATELLITE	PLANETARY GEAR	SATELLITE	SATELLIT	SATELITE	
9	56371037	2	SPINA	PIN	GOUPILLE	STIFT	PASADORA	
10	56471036	1	PERNO PORTASATELLITI	SPIDER STUD	AXE PORTE SATELLITES	PLANENTRÄGERNBOLZEN	PERNO PORTASATELITES	
11	51371035	1	SCATOLA DIFFERENZIALE	DIFFERENTIAL HOUSING	CARTER DU DIFFERENTIEL	DIFFERENTIAL GEHÄUSE	CAJA DE DIFERENCIAL	
12	59070065	1	MANICOTTO BLOCC. DIFFERENZIALE	DIFFERENTIAL LOCK SLEEVE	MANCHON BLOCAGE DIFFERENTIEL	DIFFERENTIALSPERRHÜLSE	MANGUITO BLOQ. DIFFERENCIAL	
13	F0812956000	2	CUSCINETTO	BEARING	ROULEMENT	LAGER	COJINETE	32010X
14	56370830	-	DISTANZIALE	SPACER	ENTRETOISE	DISTANZSTÜCK	SEPARADOR	≠ 0,4 mm
14	56370089	-	DISTANZIALE	SPACER	ENTRETOISE	DISTANZSTÜCK	SEPARADOR	≠ 0,5 mm
14	56370127	-	DISTANZIALE	SPACER	ENTRETOISE	DISTANZSTÜCK	SEPARADOR	≠ 0,6 mm
14	56370128	-	DISTANZIALE	SPACER	ENTRETOISE	DISTANZSTÜCK	SEPARADOR	≠ 0,7 mm
15	56470815	1	SEMIASSE SINISTRO	LH AXLE SHAFT	DEMIARBRE G.	HALBACHSE LINKS	SEMIEJE IZQRO	
16	56470814	1	SEMIASSE DESTRO	RH AXLE SHAFT	DEMIARBRE R.	HALBACHSE RECHTS	SEMIEJE DRCHO	
RISERVATO AL MAG. RICAMBI FOR SPARE PARTS DEPT. ONLY SEULEMENT POUR SERV. PIÈCES DÉTACHÉES NUR FÜR E-TEILE ABT. SOLO POR SERVICIO PIEZAS DE REPUESTO								

Thor

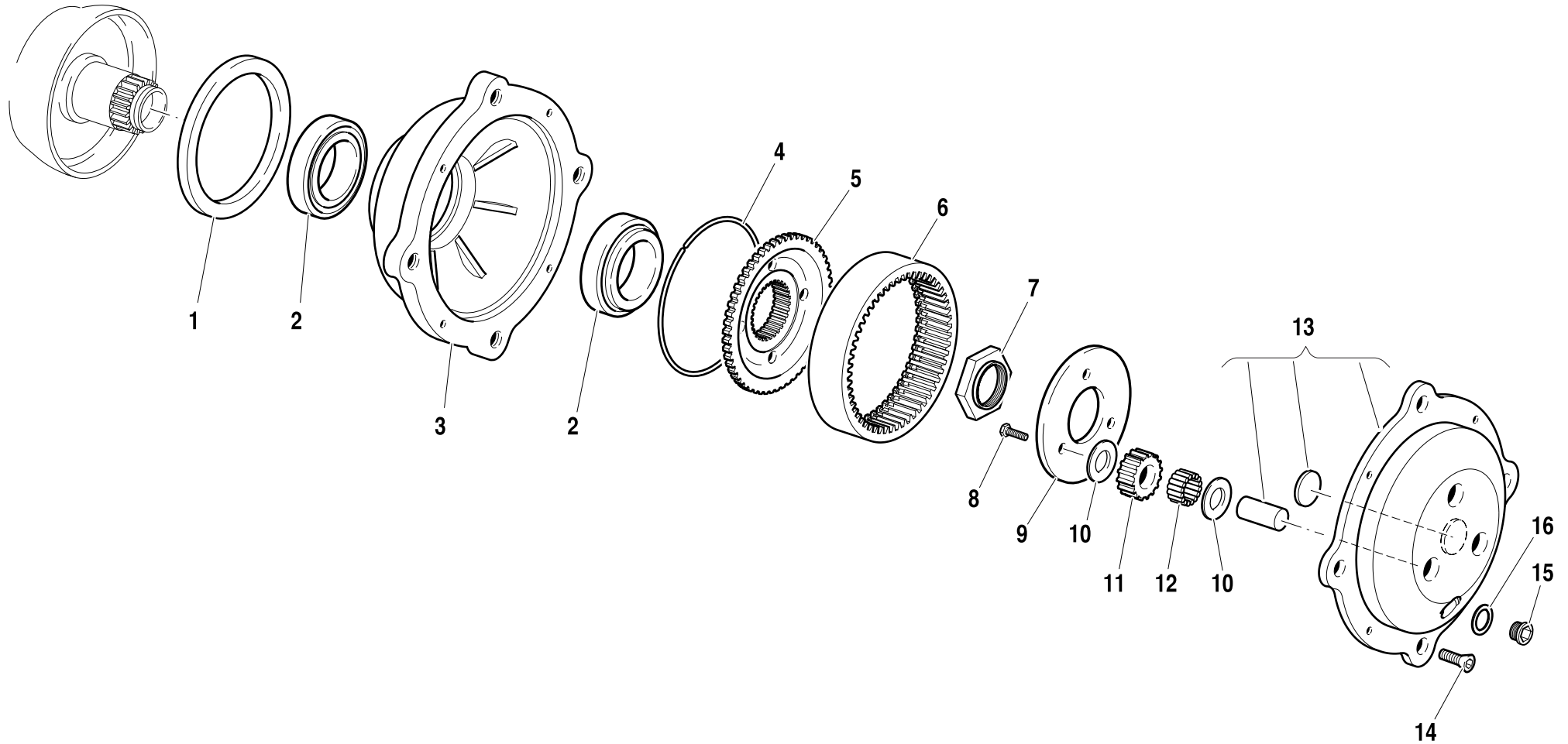
FERRARI

1/1

Tavola D.09.02 - Rev. 0 Data 05/2003

Validità				
70	80	90		
RS-M	RS-R	MT	AR-M	AR-R

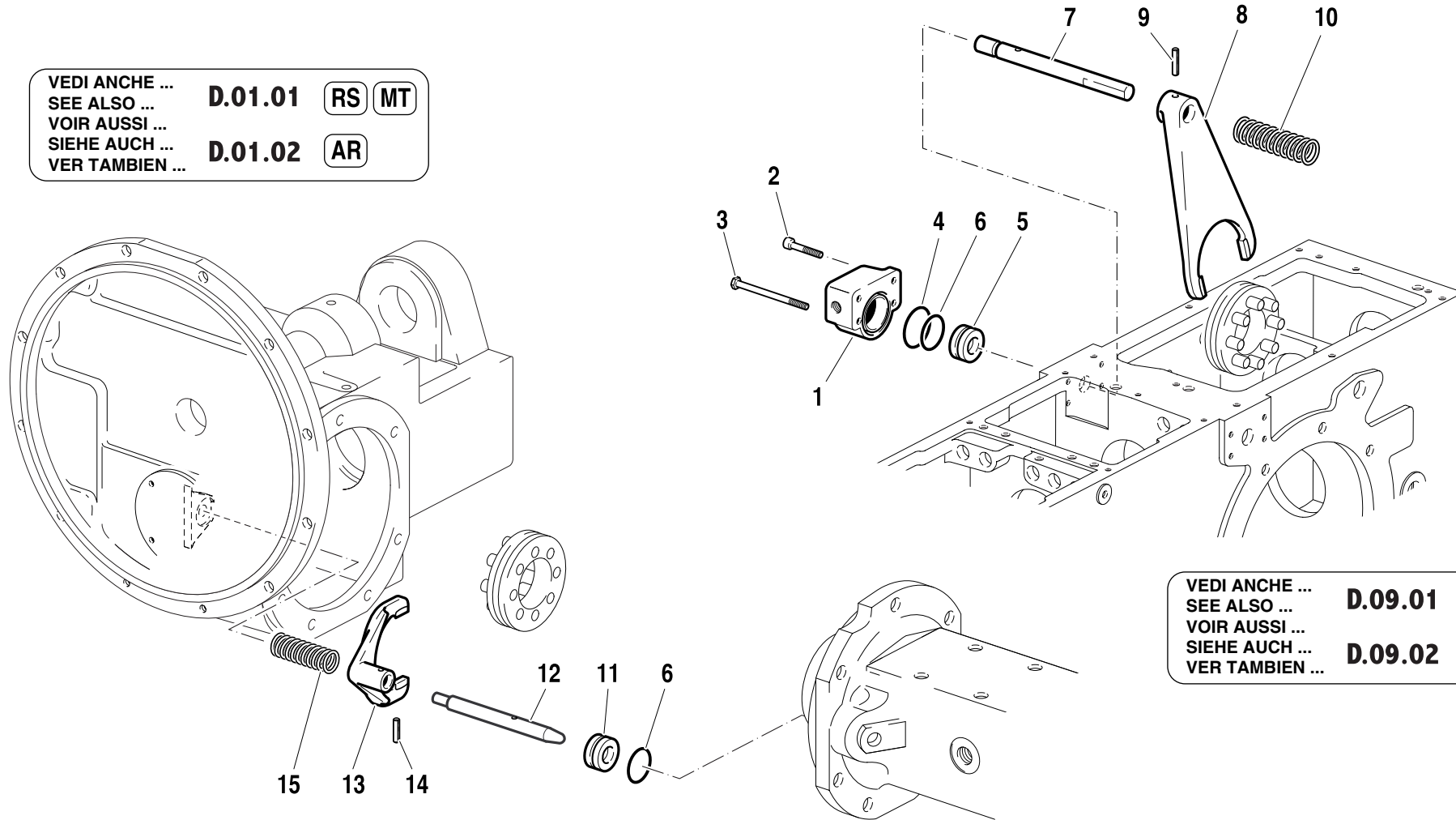
Tavola	Rev.	Data
D.10.01	0	05/2003



Validità				
70	80	90		
RS-M	RS-R	MT	AR-M	AR-R

Tavola	Rev.	Data
D.11.01	0	05/2003

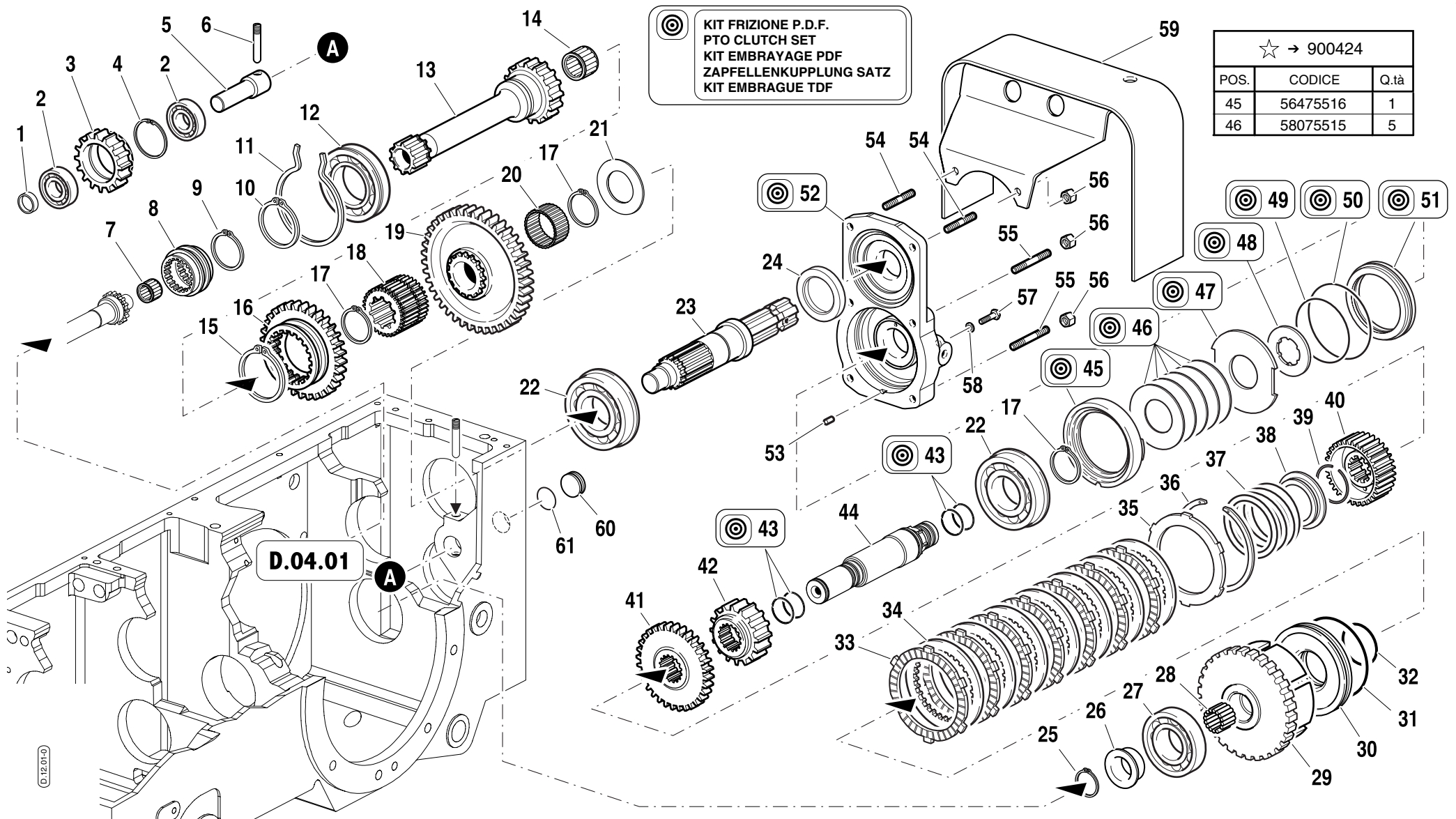
VEDI ANCHE ... **D.01.01** **RS** **MT**
SEE ALSO ...
VOIR AUSSI ...
SIEHE AUCH ... **D.01.02** **AR**
VER TAMBEN ...



VEDI ANCHE ... **D.09.01** **RS** **MT**
SEE ALSO ...
VOIR AUSSI ...
SIEHE AUCH ... **D.09.02** **AR**
VER TAMBEN ...

Validità				
70	80	90		
RS-M	RS-R	MT	AR-M	AR-R

Tavola	Rev.	Data
D.12.01	0	05/2003



⊙ KIT FRIZIONE P.D.F.
PTO CLUTCH SET
KIT EMBRAYAGE PDF
ZAPFELLENKUPPLUNG SATZ
KIT EMBRAGUE TDF

☆ → 900424		
POS.	CODICE	Q.tà
45	56475516	1
46	58075515	5

D.04.01

D.12.01-0

POS.	CODICE	Q.tà	DENOMINAZIONE	DESCRIPTION	DESIGNATION	BENENNUNG	DENOMINACIONES	Note			
1	56171572	1	DISTANZIALE	SPACER	ENTRETOISE	DISTANZSTÜCK	SEPARADOR				
2	F0812637000	2	CUSCINETTO	BEARING	ROULEMENT	LAGER	COJINETE	6204 (20X47X14)			
3	52473873	1	INGRANAGGIO INTERMEDIO	INTERMEDIATE GEAR	ENGRANAGE INTERMEDIAIRE	MITTLERES ZAHNRAD	ENGRANAJE INTERMEDIO				
4	35111047	1	ANELLO SEEGER	SEEGER RING	CIRCLIP	SEEGER RING	ANILLO SEEGER	I 47 DIN 472			
5	56174108	1	PERNO	STUD	PIVOT	BOLZEN	PERNO				
6	56370178	1	VITE	SCREW	VIS	SCHRAUBE	TORNILLO				
7	F0812599086	1	BOCCOLA RULLINI	NEEDLE BUSHING	DOUILLE A AIGUILLES	ROLLENBUCHSE	CASQUILLO DE RODILLOS	HK1816			
8	52470298	1	MANICOTTO	SLEEVE	MANCHON	HÜLSE	MANGUITO				
9	35121040	1	ANELLO SEEGER	SEEGER RING	CIRCLIP	SEEGER RING	ANILLO SEEGER	E 40 DIN 471			
10	F0801353000	1	ANELLO SEEGER	SEEGER RING	CIRCLIP	SEEGER RING	ANILLO SEEGER	E 50 UNI 7435			
11	58170130	1	ANELLO ELASTICO	SPLIT RING	ANNEAU RESSORT	ELASTISCHER RING	ANILLO ELASTICO				
12	F0812957010	1	CUSCINETTO	BEARING	ROULEMENT	LAGER	COJINETE	6210-N (50/90/20)			
13	52473874	1	ALBERO ENTRATA P.D.F. ALTA	HIGH P.T.O. INPUT SHAFT	ARBRE ENTREE P.D.F. HAUTE	HOHE ZAPFWELLE EINGANGSWELLE	EJE ENTRADA T.D.F. ALTA				
14	F0812689050	1	GABBIA RULLINI	NEEDLE CAGE	CAGE A AIGUILLES	NADELKÄFIG	COJINETE AGUJAS	K 25X33/20			
15	F0801389000	1	ANELLO SEEGER	SEEGER RING	CIRCLIP	SEEGER RING	ANILLO SEEGER	E 60 UNI 7435			
16	52475060	1	INGRANAGGIO SCORREVOLE	SLIDING GEAR	ENGRANAGE COULISSANT	SCHIEBEZAHNRAD	ENGRANAJE CORREDIZO				
17	F0801297050	3	ANELLO SEEGER	SEEGER RING	CIRCLIP	SEEGER RING	ANILLO SEEGER	E 40X2,5 UNI 7436			
18	52475059	1	MANICOTTO FISSO	FIXED SLEEVE	MANCHON FIXE	FESTE HÜLSE	MANGUITO FIJO				
19	52473875	1	INGRANAGGIO CONDOTTO	DRIVEN GEAR	ENGRANAGE CONDUIT	MITNEHMERZANHRAD	ENGRANAJE CONDUCTIDO				
20	F0812878040	1	GABBIA RULLINI	NEEDLE CAGE	CAGE A AIGUILLES	NADELKÄFIG	COJINETE AGUJAS	K 40X45/27			
21	56473880	1	RASAMENTO	SHIM	EPAISSEUR	PASSSCHEIBE	LAMINILLA DE AJUSTE				
22	F0812918010	2	CUSCINETTO	BEARING	ROULEMENT	LAGER	COJINETE	6308-NR (40X90X23)			
23	52473876	1	CODOLO P.D.F.	P.T.O. HOLD	QUEUE P.D.F.	ZAPFWELLENWELLE	SOPORTE TDF				
24	F0802228005	1	ANELLO TENUTA	SEAL	JOINT	SIMMERING	RETEN	48X65/10			
25	F0801241010	1	ANELLO SEEGER	SEEGER RING	CIRCLIP	SEEGER RING	ANILLO SEEGER	E 30 UNI 7436			
26	56470987	1	BOCCOLA	BUSHING	DOUILLE	BUCHSE	CASQUILLO DE RODILLOS				
27	37111404	1	CUSCINETTO	BEARING	ROULEMENT	LAGER	COJINETE	6208 (40X80X18)			
28	F0812736010	1	GABBIA RULLINI	NEEDLE CAGE	CAGE A AIGUILLES	NADELKÄFIG	COJINETE AGUJAS	K 30X35/20 H			
29	59374107	1	CAMPANA FRIZIONE P.D.F.	P.T.O. CLUTCH BELL	CLOCHE D'EMBRAYAGE P.D.F.	ZAPFWELLENKUPPLUNGSGLOCKE	CAMPANA EMBRAGUE TDF				
30	53273886	1	STANTUFFO FRIZIONE P.D.F.	P.T.O. CLUTCH PISTON	PISTON EMBRAYAGE P.D.F.	ZAPFWELLENKUPPLUNGSKOLBEN	PISTON EMBRAGUE TDF				
31	58172400	1	GUARNIZIONE ESTERNA	EXTERNAL GASKET	GARNITURE EXTERIEURE	AUSSENDICHTUNG	JUNTA ESTERNA				
32	58172402	1	GUARNIZIONE INTERNA	INTERNAL GASKET	GARNITURE INTERIEURE	INNENDICHTUNG	JUNTA INTERNA				
33	58172447	7	DISCO CONDUTTORE	DRIVE DISC	DISQUE CONDUCTEUR	TREIBSCHEIBE	DISCO CONDUCTOR				
34	58172448	7	DISCO CONDOTTO	DRIVEN DISC	DISQUE CONDUIT	MITNEHMERSCHEIBE	DISCO CONDUCTIDO				
35	52372292	1	ANELLO REAZIONE	TORQUE RING	BAGUE DE REACTION	GEGENWIRKUNGSRING	ANILLO REACCION				
36	58072389	1	ANELLO ELASTICO	SPLIT RING	ANNEAU RESSORT	FEDERSCHEIBE	ANILLO ELSTICO				
37	58074092	1	MOLLA	SPRING	RESSORT	FEDER	MUELLE				
38	56372282	1	ANELLO	RING	ANNEAU	RING	ANILLO				
39	58072399	1	ANELLO ELASTICO	SPLIT RING	ANNEAU RESSORT	ELASTISCHER RING	ANILLO ELASTICO	RW45 UNI 7433			
RISERVATO AL MAG. RICAMBI			FOR SPARE PARTS DEPT. ONLY		SEULEMENT POUR SERV. PIECES DETACHÉES		NUR FÜR E-TEILE ABT.		SOLO POR SERVICIO PIEZAS DE REPUESTO		
POS. 45 - POS. 46 - VEDI CID 167/02 / POS. 48 - VEDI CID 052/03 / POS. 52 - VEDI CID 164/02											

Thor

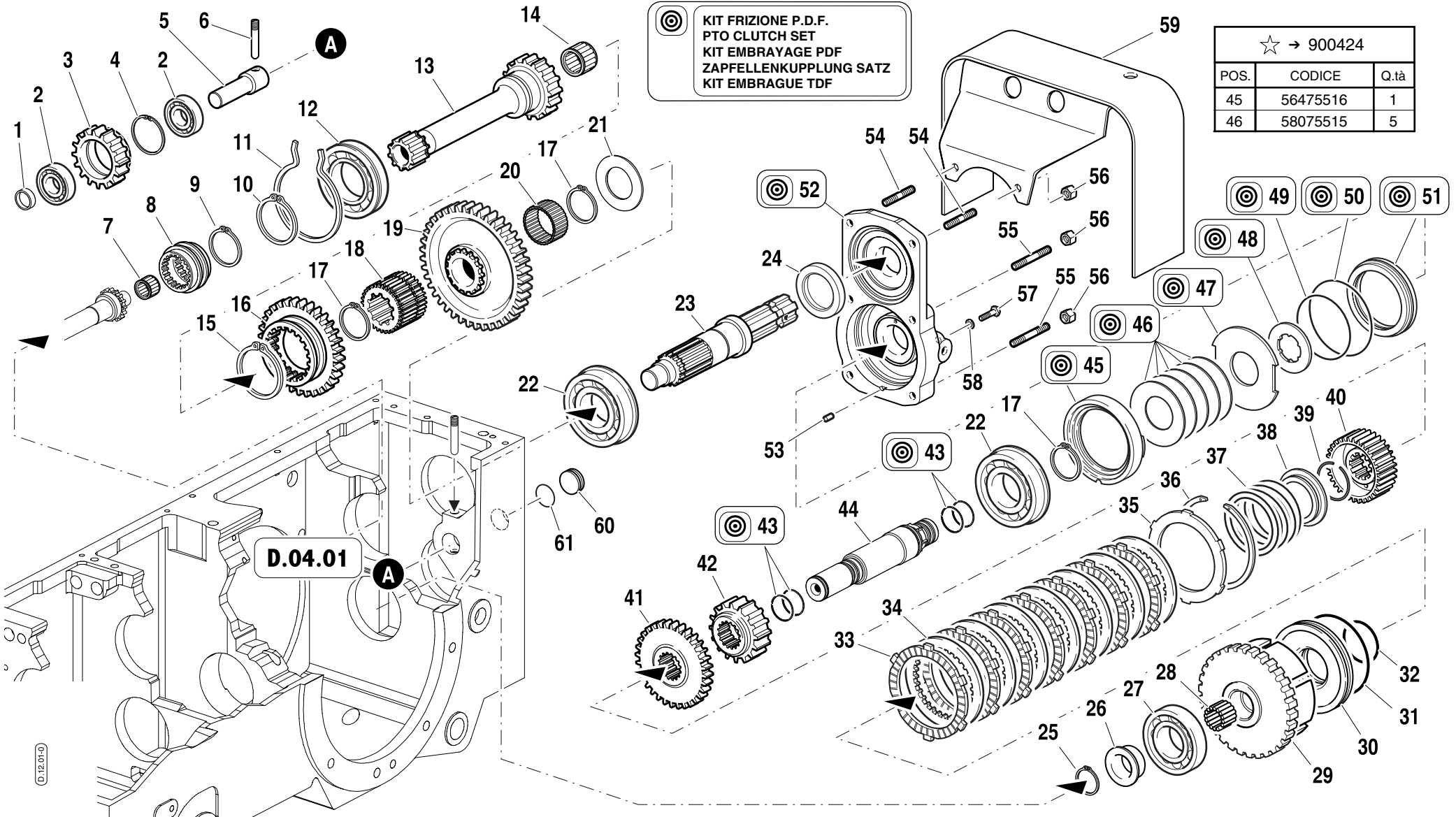
FERRARI

1/2

Tavola	Rev.	Data
D.12.01	0	05/2003

Validità				
70	80	90		
RS-M	RS-R	MT	AR-M	AR-R

Tavola	Rev.	Data
D.12.01	0	05/2003



POS.	CODICE	Q.tà	DENOMINAZIONE	DESCRIPTION	DESIGNATION	BENENNUNG	DENOMINACIONES	Note
40	52473885	1	MOZZO DISCHI FRIZIONE P.D.F.	P.T.O. CLUTCH DISCS HUB	MOYEU DISQUES EMBRAY.P.D.F.	ZAPFWELLENKUPPLUNGSSCHEIBENNABE	CUBO DISCOS EMBRAGUE TDF	
41	52473881	1	INGRAN. CONDUTTORE P.D.F. 1000	P.T.O. 1000 DRIVE GEAR	ENGRANAGE MENANT P.D.F. 1000	ZAPFWELLENTREIBZAHNRAD 1000	ENGRANAJE CONDUCTOR TDF 1000	
42	52473894	1	INGRAN. CONDUTTORE P.D.F. 540	P.T.O. 540 DRIVE GEAR	ENGRANAGE MENANT P.D.F. 540	ZAPFWELLENTREIBZAHNRAD 540	ENGRANAJE CONDUCTOR TDF 540	
43	58072398	4	ANELLO TENUTA IDROROTANTE	HYDROROTATING RING	ANNEAU ETANCH. HYDR. ROTATIF	RING HYDR. DREHERICHTUNG	ANILLO RETENCION HIDRAULICO	⊙
44	59275513	1	ALBERO FRIZIONE P.D.F.	P.T.O. CLUTCH SHAFT	ARBRE EMBRAYAGE P.D.F.	ZAPFWELLENKUPPLUNGSWELLE	EJE EMBRAGUE TDF	
45	56475516	1	DISTANZIALE	SPACER	ENTRETOISE	DISTANZSTÜCK	SEPARADOR	☆ ⊙
46	58075515	5	MOLLA A TAZZA	CUP SPRING	RESSORT	TELLERFEDER	MUELLE	79,5X50,5X0,80 ☆ ⊙
47	56475417	-	DISCO REAZIONE FRENO	BRAKE TORQUE DISC	DISQUE DU REACTION FREIN	BREMSRÜCKWIRKUNGSSCHEIBE	DISCO REACCION FRENO	≠ 3,4 mm
47	56475416	-	DISCO REAZIONE FRENO	BRAKE TORQUE DISC	DISQUE DU REACTION FREIN	BREMSRÜCKWIRKUNGSSCHEIBE	DISCO REACCION FRENO	≠ 3,5 mm
47	56475398	-	DISCO REAZIONE FRENO	BRAKE TORQUE DISC	DISQUE DU REACTION FREIN	BREMSRÜCKWIRKUNGSSCHEIBE	DISCO REACCION FRENO	≠ 3,6 mm ⊙
47	56475757	-	DISCO REAZIONE FRENO	BRAKE TORQUE DISC	DISQUE DU REACTION FREIN	BREMSRÜCKWIRKUNGSSCHEIBE	DISCO REACCION FRENO	≠ 3,7 mm
47	56474713	-	DISCO REAZIONE FRENO	BRAKE TORQUE DISC	DISQUE DU REACTION FREIN	BREMSRÜCKWIRKUNGSSCHEIBE	DISCO REACCION FRENO	≠ 3,8 mm
47	56475517	-	DISCO REAZIONE FRENO	BRAKE TORQUE DISC	DISQUE DU REACTION FREIN	BREMSRÜCKWIRKUNGSSCHEIBE	DISCO REACCION FRENO	≠ 3,9 mm
47	56473890	-	DISCO REAZIONE FRENO	BRAKE TORQUE DISC	DISQUE DU REACTION FREIN	BREMSRÜCKWIRKUNGSSCHEIBE	DISCO REACCION FRENO	≠ 4,0 mm
47	56475518	-	DISCO REAZIONE FRENO	BRAKE TORQUE DISC	DISQUE DU REACTION FREIN	BREMSRÜCKWIRKUNGSSCHEIBE	DISCO REACCION FRENO	≠ 4,1 mm
47	56474714	-	DISCO REAZIONE FRENO	BRAKE TORQUE DISC	DISQUE DU REACTION FREIN	BREMSRÜCKWIRKUNGSSCHEIBE	DISCO REACCION FRENO	≠ 4,2 mm
48	56475844	1	DISCO FRENO P.D.F.	P.T.O. BRAKE DISC	DISQUE FREIN P.D.F.	ZAPFWELLENBREMSSCHEIBE	DISCO FRENO TDF	⊙
49	38116317	1	ANELLO OR	O.RING	JOINT	O-RING	JUNTA TORICA	3250 (63,17X2,62) ⊙
50	38118720	1	ANELLO OR	O.RING	JOINT	O-RING	JUNTA TORICA	4350 (88,5X3,53) ⊙
51	53273891	1	STANTUFFO FRENO P.D.F.	P.T.O. BRAKE PISTON	PISTON DU FREIN P.D.F.	ZAPFWELLENBREMSKOLBEN	PISTON FRENO TDF	⊙
52	59375435	1	COPERCHIO P.D.F.	P.T.O. COVER	COUVERCLE P.D.F.	ZAPFWELLENDERECKEL	TAPA TDF	⊙
53	F0851226000	1	SPINA	PIN	GOUILLE	STIFT	PASADORA	6X12 UNI 1707
54	F0838154010	2	PRIGIONIERO	STUD BOLT	GOUJON	STIFTSCHRAUBE	ESPARRAGO	M8X25 UNI 5911
55	31312089	4	PRIGIONIERO	STUD BOLT	GOUJON	STIFTSCHRAUBE	ESPARRAGO	M8X52X14X18
56	F0814574000	6	DADO	NUT	ECROU	MUTTER	TUERCA	M8 UNI 5588
57	F0862448100	1	VITE	SCREW	VIS	SCHRAUBE	TORNILLO	M8X10 UNI 5740
58	F0843641000	1	RONDELLA DI TENUTA	SEALING WASHER	RONDELLE D'ETANCHEITE	DICHTSCHEIBE	ARANDELA DE RETENCION	Ø8X14/1,5
59	59074993	1	PROTEZIONE P.D.F.	P.T.O. GUARD	PROTECTION P.D.F.	ZAPFWELLENSCHUTZ	PROTECCION T.D.F.	
60	56074313	1	TAPPO POSTERIORE	REAR CAP	BOUCHON POST.	HECKSTOPFEN	TAPON POSTERIOR	
61	F0803199010	1	ANELLO OR	O.RING	JOINT	O-RING	JUNTA TORICA	3093 (23,47X2,62)
-	59978060	1	KIT FRIZIONE P.D.F.	P.T.O. CLUTCH SET	KIT EMBRAYAGE P.D.F.	ZAPFELLENKUPPLUNG SATZ	KIT EMBRAGUE T.D.F.	⊙
RISERVATO AL MAG. RICAMBI FOR SPARE PARTS DEPT. ONLY SEULEMENT POUR SERV. PIECES DETACHÉES NUR FÜR E-TEILE ABT. SOLO POR SERVICIO PIEZAS DE REPUESTO								
POS. 45 - POS. 46 - VEDI CID 167/02 / POS. 48 - VEDI CID 052/03 / POS. 52 - VEDI CID 164/02								

Thor

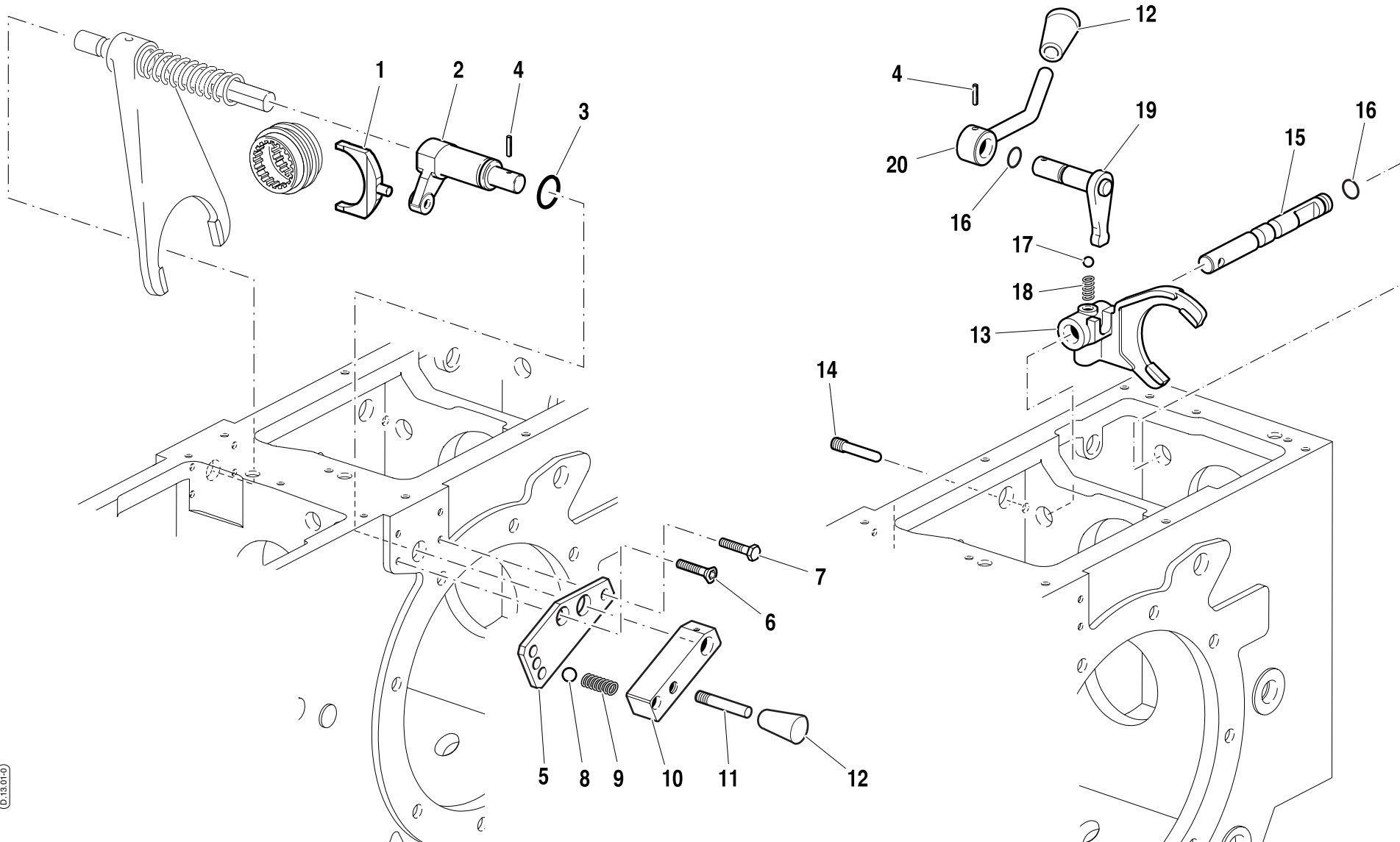
FERRARI

2/2

Tavola	Rev.	Data
D.12.01	0	05/2003

Validità				
70	80	90		
RS-M	RS-R	MT	AR-M	AR-R

Tavola	Rev.	Data
D.13.01	0	05/2003



POS.	CODICE	Q.tà	DENOMINAZIONE	DESCRIPTION	DESIGNATION	BENENNUNG	DENOMINACIONES	Note
1	56470299	1	FORCELLA	FORK	FOURCHE	GABEL	HORQUILLA	
2	52370152	1	LEVA INTERNA P.D.F.	P.T.O. INNER LEVER	LEVIER INTERIEURE P.D.F.	ZAPFWELLENINNENHEBEL	PALANCA INTERNA T.D.F.	
3	38112200	1	ANELLO OR	O-RING	JOINT	O-RING	JUNTA TORICA	3087 (22,00X2,62)
4	34211054	2	SPINA ELASTICA	ELASTIC PIN	GOUPILLE ELASTIQUE	ELASTISCHER STIFT	ESPINA ELASTICA	5X30 DIN 1481
5	56374430	1	PIASTRA SELEZIONE P.D.F.	P.T.O. SELECTION PLATE	PLAQUE DE SELECTION P.D.F.	ZAPFWELLENWAHLPLATTE	PLANCHA SELECCION T.D.F.	
6	31132566	1	VITE	SCREW	VIS	SCHRAUBE	TORNILLO	TSVEI M8X20 UNI 5933
7	31112150	1	VITE	SCREW	VIS	SCHRAUBE	TORNILLO	TE M8X20 UNI 5739
8	F0847462000	1	SFERA	BALL	ROTULE	KUGEL	ESFERA	RB-11.112
9	F0831047000	1	MOLLA	SPRING	RESSORT	FEDER	MUELLE	
10	56174431	1	LEVA ESTERNA P.D.F.	P.T.O. EXTERNAL LEVER	LEVIER EXTERIEURE P.D.F.	ZAPFWELLENAUSSENHEBEL	PALANCA ESTERNA T.D.F.	
11	56170447	1	ASTA PER LEVA P.D.F.	P.T.O. LEVER ROD	TIGE POUR LEVIER P.D.F.	ZAPFWELLENHEBELNSTANGE	ASTA PALANCA T.D.F.	
12	F0837534060	2	IMPUGNATURA	HANDGRIP	MANCHE	GRIFF	EMPUÑADURA	
13	51274080	1	FORCELLA P.D.F.	P.T.O. FORK	FORCHE DU P.D.F.	ZAPFWELLENGABEL	HORQUILLA T.D.F.	540 /1000
14	56370178	1	VITE	SCREW	VIS	SCHRAUBE	TORNILLO	
15	56374076	1	ASTA P.D.F.	P.T.O. ROD	TIGE DU P.D.F.	ZAPFWELLENSTANGE	ASTA T.D.F.	540 / 1000
16	38111078	2	ANELLO OR	O-RING	JOINT	O-RING	JUNTA TORICA	3043 (10,78X2,62)
17	F0847434000	1	SFERA	BALL	ROTULE	KUGEL	ESFERA	Ø 8,731
18	58070741	1	MOLLA	SPRING	RESSORT	FEDER	MUELLE	
19	59074077	1	LEVA INTERNA P.D.F.	P.T.O. INNER LEVER	LEVIER INTERIEURE P.D.F.	ZAPFWELLENINNENHEBEL	PALANCA INTERNA T.D.F.	
20	59072572	1	LEVA ESTERNA P.D.F.	P.T.O. EXTERNAL LEVER	LEVIER EXTERIEURE P.D.F.	ZAPFWELLENAUSSENHEBEL	PALANCA ESTERNA T.D.F.	
<p>RISERVATO AL MAG. RICAMBI FOR SPARE PARTS DEPT. ONLY SEULEMENT POUR SERV. PIECES DETACHÉES NUR FÜR E-TEILE ABT. SOLO POR SERVICIO PIEZAS DE REPUESTO</p>								

Thor

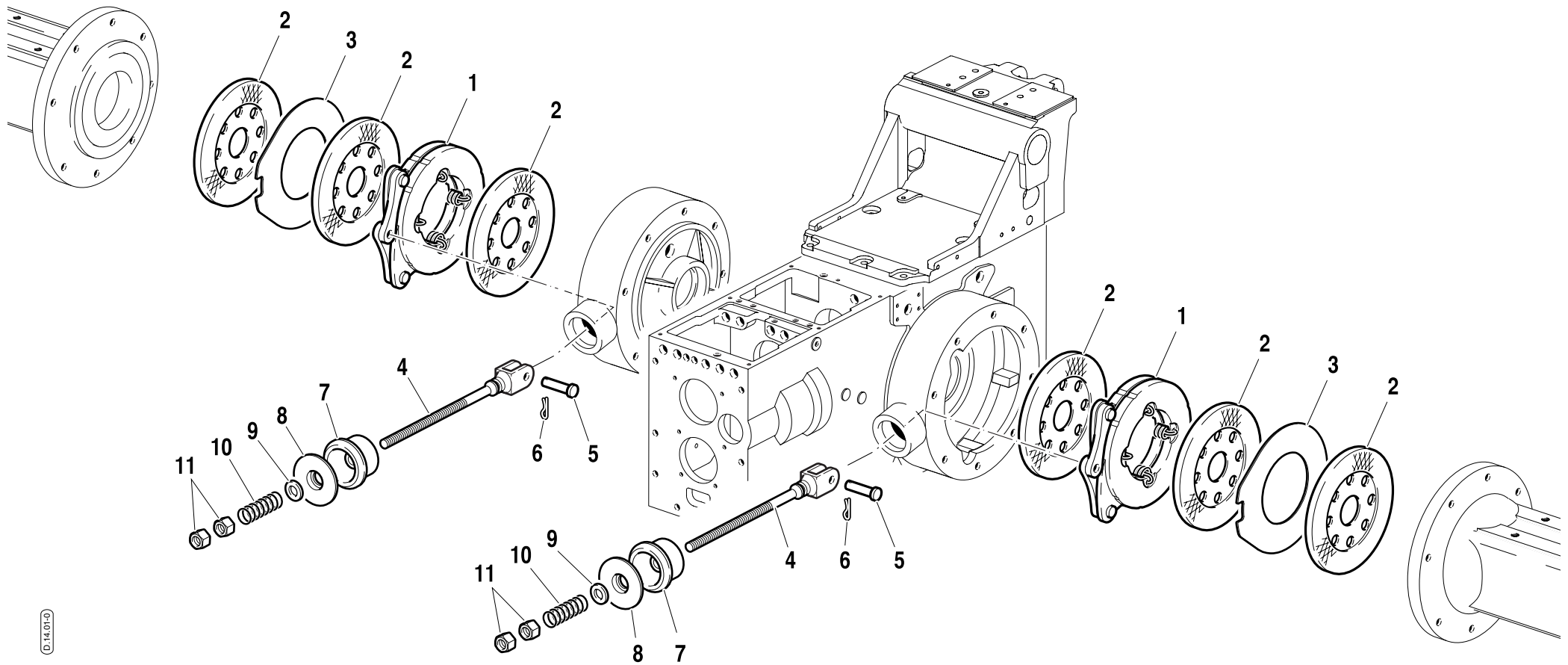
FERRARI

1/1

— Tavola — — Rev. — — Data —
D.13.01 - **0** 05/2003

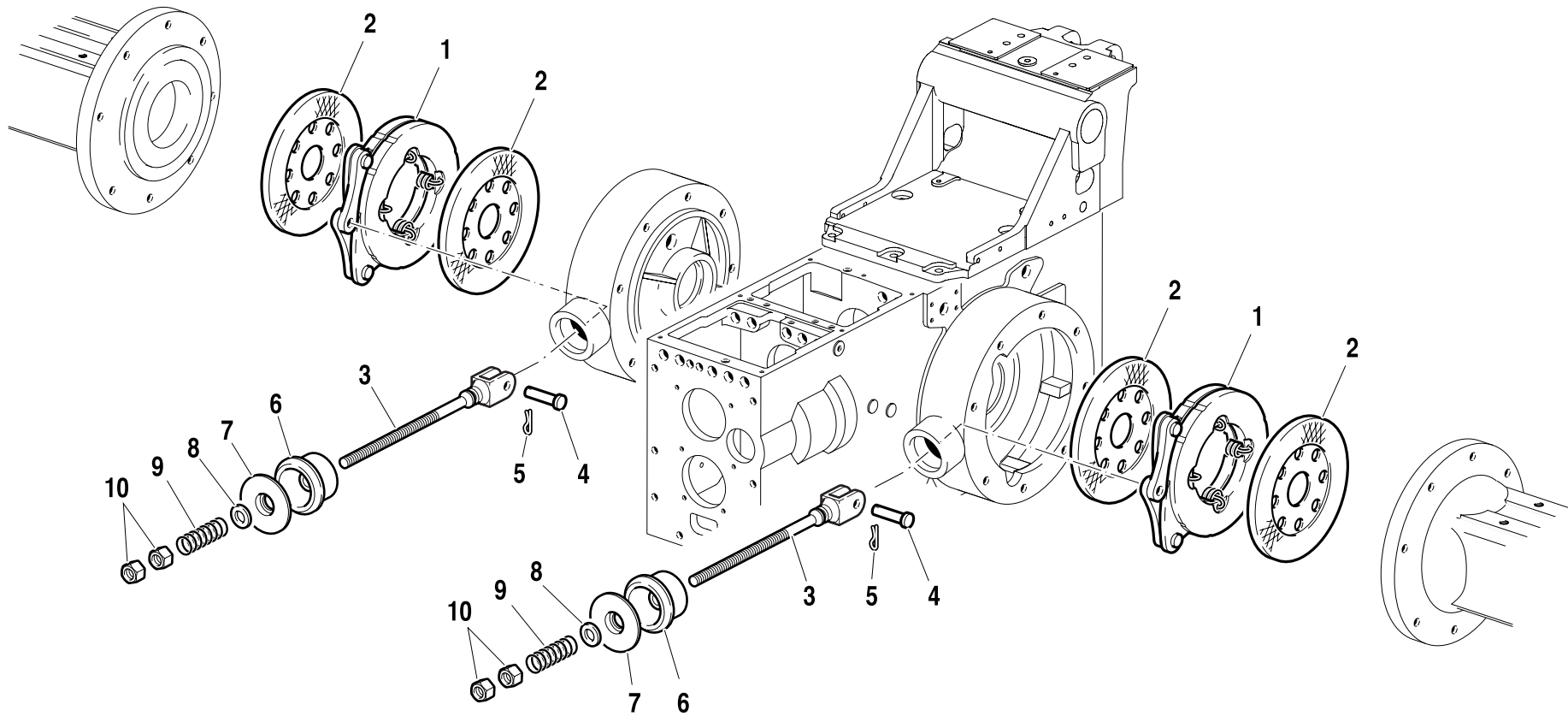
Validità		
70	80	90
RS-M	RS-R	MT

Tavola	Rev.	Data
D.14.01	0	05/2003



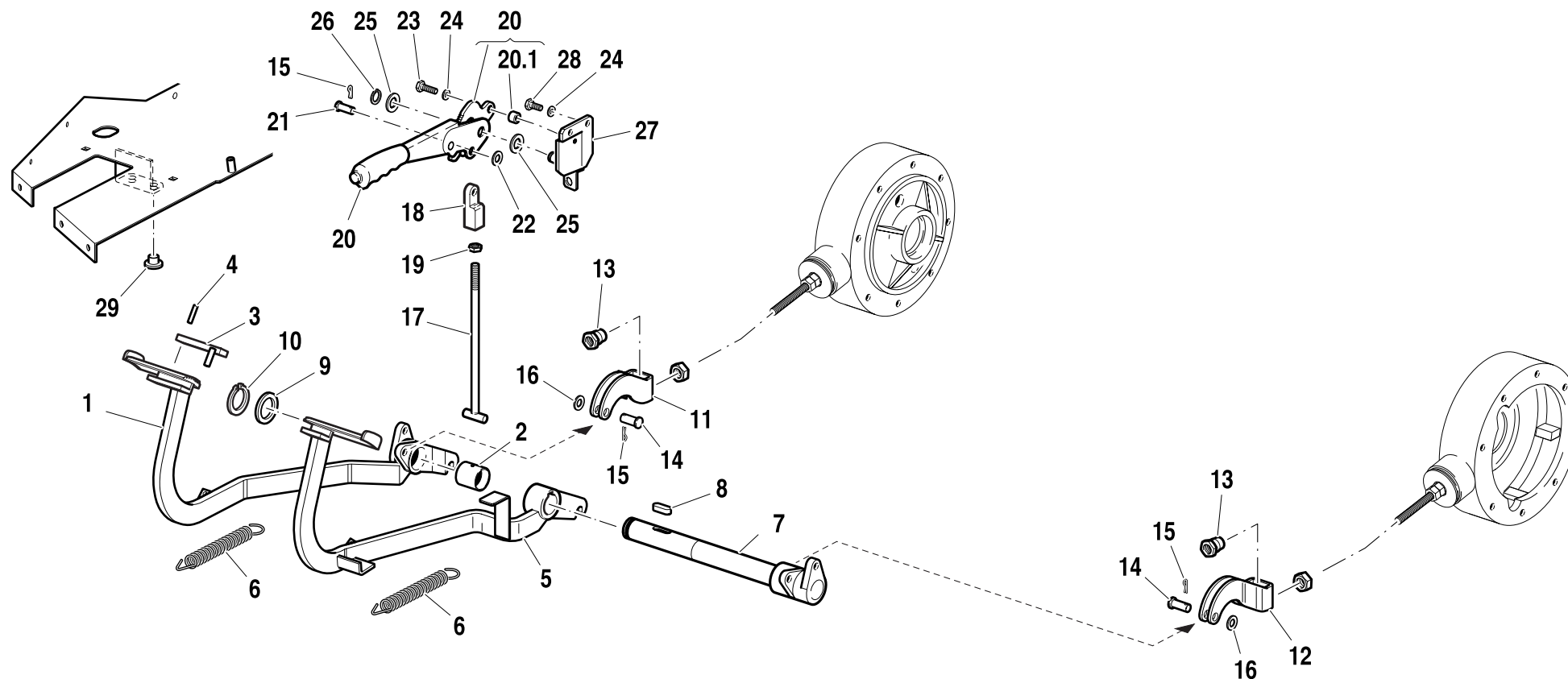
Validità		
70	80	90
		AR-M AR-R

Tavola	Rev.	Data
D.14.02	0	05/2003



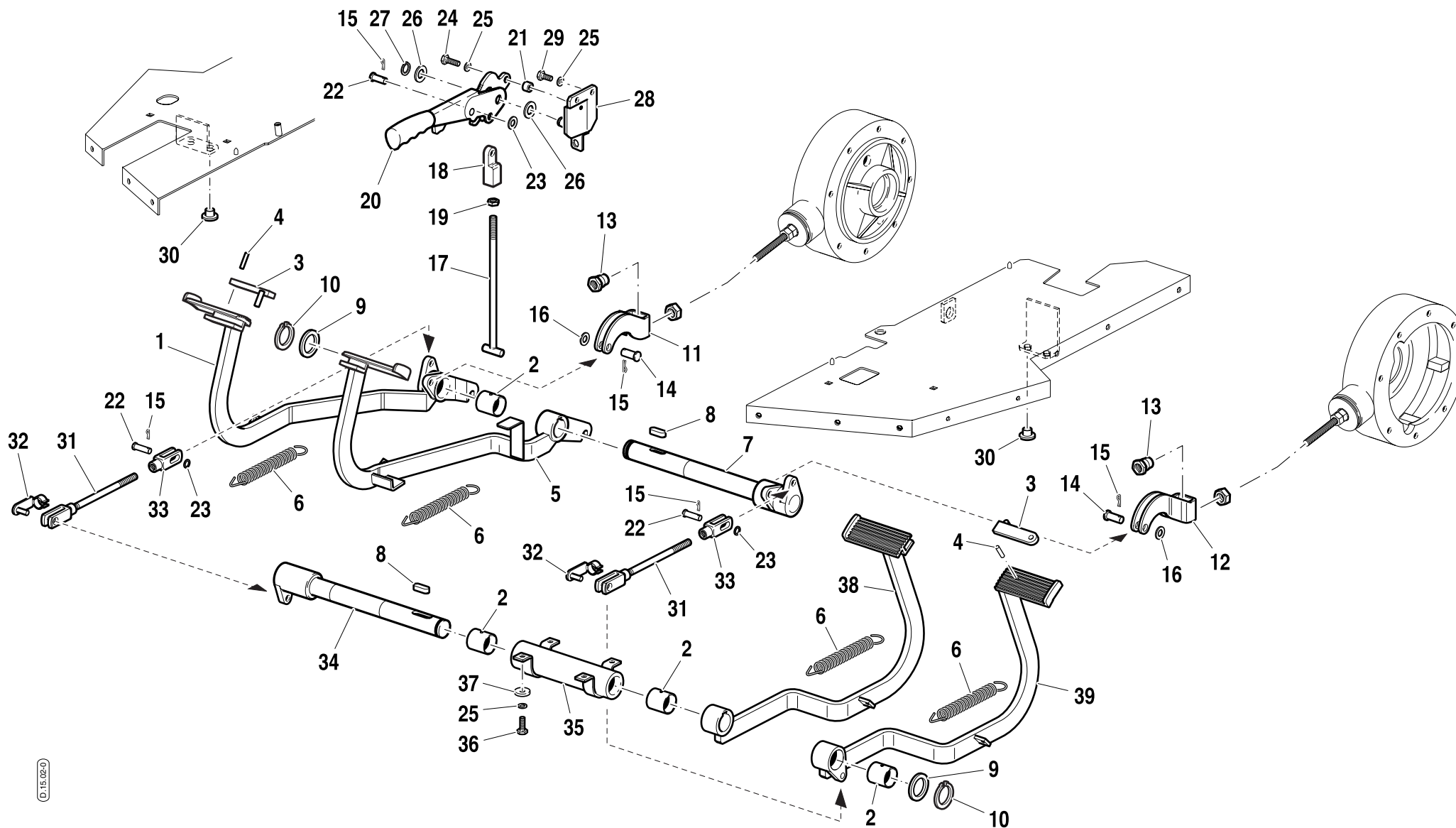
Validità		
70	80	90
RS-M		

Tavola	Rev.	Data
D.15.01	0	05/2003



Validità		
70	80	90
RS-R	MT	

Tavola	Rev.	Data
D.15.02	0	05/2003



POS.	CODICE	Q.tà	DENOMINAZIONE	DESCRIPTION	DESIGNATION	BENENNUNG	DENOMINACIONES	Note
1	59070325	1	PEDALE DESTRO	RH PEDAL	PEDALE D.	R. PEDAL	PEDALE DCHO	
2	58170026	4	BOCCOLA	BUSH	DOUILLE	BUCHSE	CASQUILLO	
3	59070398	2	PIASTRINA	PLATE	PLAQUETTE	PLATTCHEN	PLAQUETA	
4	F0851262000	2	SPINA	PIN	CHEVILLE	STIFT	PERNO	Ø6X26 DIN 7343
5	59070323	1	PEDALE SINISTRO	LH PEDAL	PEDALE G.	L. PEDAL	PEDALE IZQO	
6	58070790	4	MOLLA	SPRING	RESSORT	FEDER	MUELLE	
7	59070333	1	ALBERO	SHAFT	ARBRE	WELLE	EJE	
8	34321066	2	LINGUETTA	TAB	LANGUETTE	LAPPEN	LINGUETE	A10X8X30 UNI 6604
9	56170367	2	RALLA	WASHER	BUTÉE	SCHEIBE	ANILLO	
10	F0801241010	2	ANELLO SEEGER	SEEGER RING	CIRCLIP	SEEGERRING	ANILLO SEEGER	E 30 UNI 7436
11	56170795	1	STAFFA DESTRA	RH BRACKET	BRIDE D.	BÜGEL R.	ESTRIBO DCHO	
12	56170796	1	STAFFA SINISTRA	LH BRACKET	BRIDE G.	BÜGEL L.	ESTRIBO IZQO	
13	52373177	2	DADO REGISTRO	REGISTER NUT	ECROU DE RÉGLAGE	EINSTELLSCHRAUBE	TUERCA	
14	56470797	2	PERNO	PIN	AXE	BOLZEN	PERNO	
15	F0810510000	5	COPIGLIA	SPLIT PIN	GOUPILLE	SPLINT	PASADOR	A2,0X20 UNI 1336
16	31411130	2	ROSETTA	WASHER	RONDELLE	SCHEIBE	ARANDELA	Ø13X24 UNI 6592
17	52375215	1	TIRANTE	ROD	TIRANT	STANGE	TIRANTE	
18	56371721	1	BLOCCHETTO	BLOCK	BLOC	GEHÄUSE	BLOQUETE	
19	F0814627000	1	DADO	NUT	ECROU	MUTTER	TUERCA	M10 UNI 5589
20	58174726	1	FRENO A MANO	HAND BRAKE	FREIN À MAIN	HANDBREMSE	FRENO A MANO	
21	56171936	1	DISTANZIALE	SPACER	ENTRETOISE	DISTANZSTÜCK	SEPARADOR	
22	56470365	3	PERNO	PIN	AXE	BOLZEN	PERNO	
23	31411105	3	ROSETTA	WASHER	RONDELLE	SCHEIBE	ARANDELA	Ø10,5X21 UNI 6592
24	31112151	1	VITE	SCREW	VIS	SCHRAUBE	TORNILLO	TE M8X25 UNI 5739
25	F0843643060	7	ROSETTA ELASTICA	SPRING WASHER	RONDELLE ELASTIQUE	FEDERSCHEIBE	ARANDELA ELASTICA	Ø8 DIN 128-B
26	31411150	2	ROSETTA	WASHER	RONDELLE	SCHEIBE	ARANDELA	Ø15X28 UNI 6592
27	F0801095000	1	ANELLO SEEGER	SEEGER RING	CIRCLIP	SEEGERRING	ANILLO SEEGER	E 14 UNI 7435
28	59074459	1	STAFFA	BRACKET	BRIDE	BÜGEL	ESTRIBO	
29	31112147	2	VITE	SCREW	VIS	SCHRAUBE	TORNILLO	TE M8X18 UNI 5739
30	F0822537050	4	PARACOLPI	BUMPER	BUTOIR	PUFFER	PARAGOLPES	
31	59073242	2	TIRANTE COMPLETO	COMPLETE ROD	TIRANT COMPL.	KPL STANGE	TIRANTE COMPL.	
32	F0860091020	2	PERNO	PIN	AXE	BOLZEN	PERNO	
33	50970418	2	FORCELLA	FORK	FOURCHE	GABEL	HORQUILLA	
34	59074561	1	ALBERO	SHAFT	ARBRE	WELLE	EJE	
35	59070051	1	SUPPORTO ALBERO	SHAFT HOLDER	SUPPORT D'ARBRE	WELLENLAGER	SOPORTE EJE	
36	31112146	4	VITE	SCREW	VIS	SCHRAUBE	TORNILLO	TE M8X22 UNI 5739
37	F0843711000	4	RONDELLA	WASHER	RONDELLE	SCHEIBE	ARANDELA	Ø8,5X25/4
38	59074701	1	PEDALE SINISTRO REV	LH PEDAL REV	PEDALE G. REV	L. PEDAL REV	PEDALE IZQO REV	
39	59074702	1	PEDALE DESTRO REV	RH PEDAL REV	PEDALE D. REV	R. PEDAL REV	PEDALE DCHO REV	
RISERVATO AL MAG. RICAMBI FOR SPARE PARTS DEPT. ONLY SEULEMENT POUR SERV. PIÈCES DÉTACHÉES NUR FÜR E-TEILE ABT. SOLO POR SERVICIO PIEZAS DE REPUESTO								

Thor

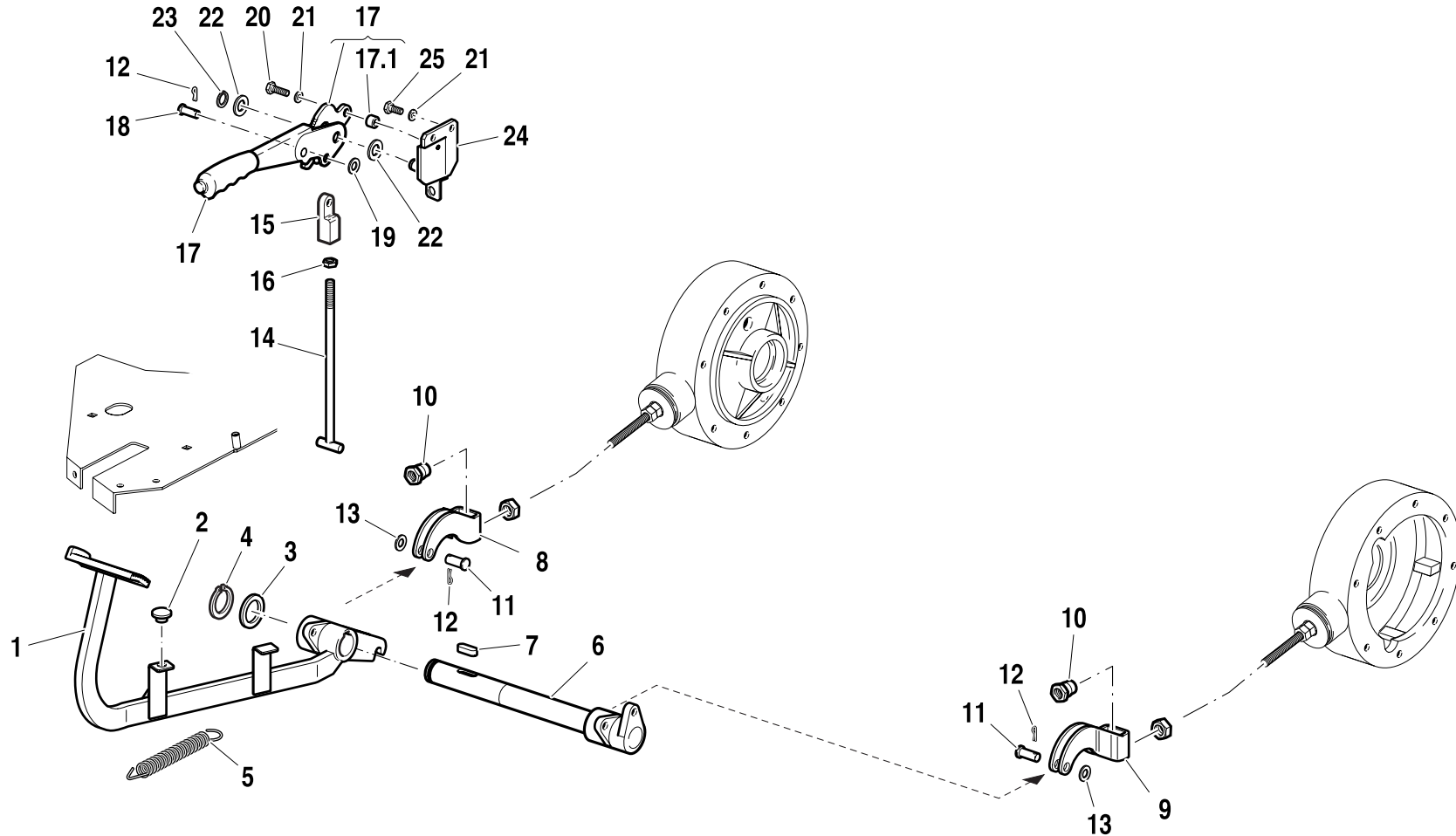
FERRARI

1/1

Tavola	Rev.	Data
D.15.02	0	05/2003

Validità		
70	80	90
		AR-M

Tavola	Rev.	Data
D.15.03	0	05/2003



POS.	CODICE	Q.tà	DENOMINAZIONE	DESCRIPTION	DESIGNATION	BENENNUNG	DENOMINACIONES	Note
1	59073693	1	PEDALE FRENO	BRAKE PEDAL	PÉDALE DE FREIN	BREMSPEDAL	PEDALE FRENO	
2	F0822537050	1	PARACOLPI	BUMPER	BUTOIR	PUFFER	PARAGOLPES	
3	56170367	1	RALLA	WASHER	BUTÉE	SCHEIBE	ANILLO	
4	F0801241010	1	ANELLO SEEGER	SEEGER RING	CIRCLIP	SEEGERRING	ANILLO SEEGER	E 30 UNI 7436
5	58070790	1	MOLLA	SPRING	RESSORT	FEDER	MUELLE	
6	59070333	1	ALBERO	SHAFT	ARBRE	WELLE	EJE	
7	34321066	1	LINGUETTA	TAB	LANGUETTE	LAPPEN	LINGUETE	A10X8X30 UNI 6604
8	56170795	1	STAFFA DESTRA	RH BRACKET	BRIDE D.	BÜGEL R.	ESTRIBO DCHO	
9	56170796	1	STAFFA SINISTRA	LH BRACKET	BRIDE G.	BÜGEL L.	ESTRIBO IZQO	
10	52373177	2	DADO REGISTRO	REGISTER NUT	ECROU DE RÉGLAGE	EINSTELLSCHRAUBE	TUERCA	
11	56470797	2	PERNO	PIN	AXE	BOLZEN	PERNO	
12	F0810510000	3	COPIGLIA	SPLIT PIN	GOUPILLE	SPLINT	PASADOR	A2,0X20 UNI 1336
13	31411130	2	ROSETTA	WASHER	RONDELLE	SCHEIBE	ARANDELA	Ø13X24 UNI 6592
14	52375215	1	TIRANTE	ROD	TIRANT	STANGE	TIRANTE	
15	56371721	1	BLOCCHETTO	BLOCK	BLOC	GEHÄUSE	BLOQUETE	
16	F0814627000	1	DADO	NUT	ECROU	MUTTER	TUERCA	M10 UNI 5589
17	58171215	1	FRENO A MANO	HAND BRAKE	FREIN À MAIN	HANDBREMSE	FRENO A MANO	
17.1	56171936	1	DISTANZIALE	SPACER	ENTRETOISE	DISTANZSTÜCK	SEPARADOR	
18	56470365	1	PERNO	PIN	AXE	BOLZEN	PERNO	
19	31411105	1	ROSETTA	WASHER	RONDELLE	SCHEIBE	ARANDELA	Ø10,5X21 UNI 6592
20	31112151	1	VITE	SCREW	VIS	SCHRAUBE	TORNILLO	TE M8X25 UNI 5739
21	F0843643060	3	ROSETTA ELASTICA	SPRING WASHER	RONDELLE ELASTIQUE	FEDERSCHEIBE	ARANDELA ELASTICA	Ø8 DIN 128-B
22	31411150	2	ROSETTA	WASHER	RONDELLE	SCHEIBE	ARANDELA	Ø15X28 UNI 6592
23	F0801095000	1	ANELLO SEEGER	SEEGER RING	CIRCLIP	SEEGERRING	ANILLO SEEGER	E 14 UNI 7435
24	59074459	1	STAFFA	BRACKET	BRIDE	BÜGEL	ESTRIBO	
25	31112147	2	VITE	SCREW	VIS	SCHRAUBE	TORNILLO	TE M8X18 UNI 5739
RISERVATO AL MAG. RICAMBI FOR SPARE PARTS DEPT. ONLY SEULEMENT POUR SERV. PIÈCES DÉTACHÉES NUR FÜR E-TEILE ABT. SOLO POR SERVICIO PIEZAS DE REPUESTO								

Thor

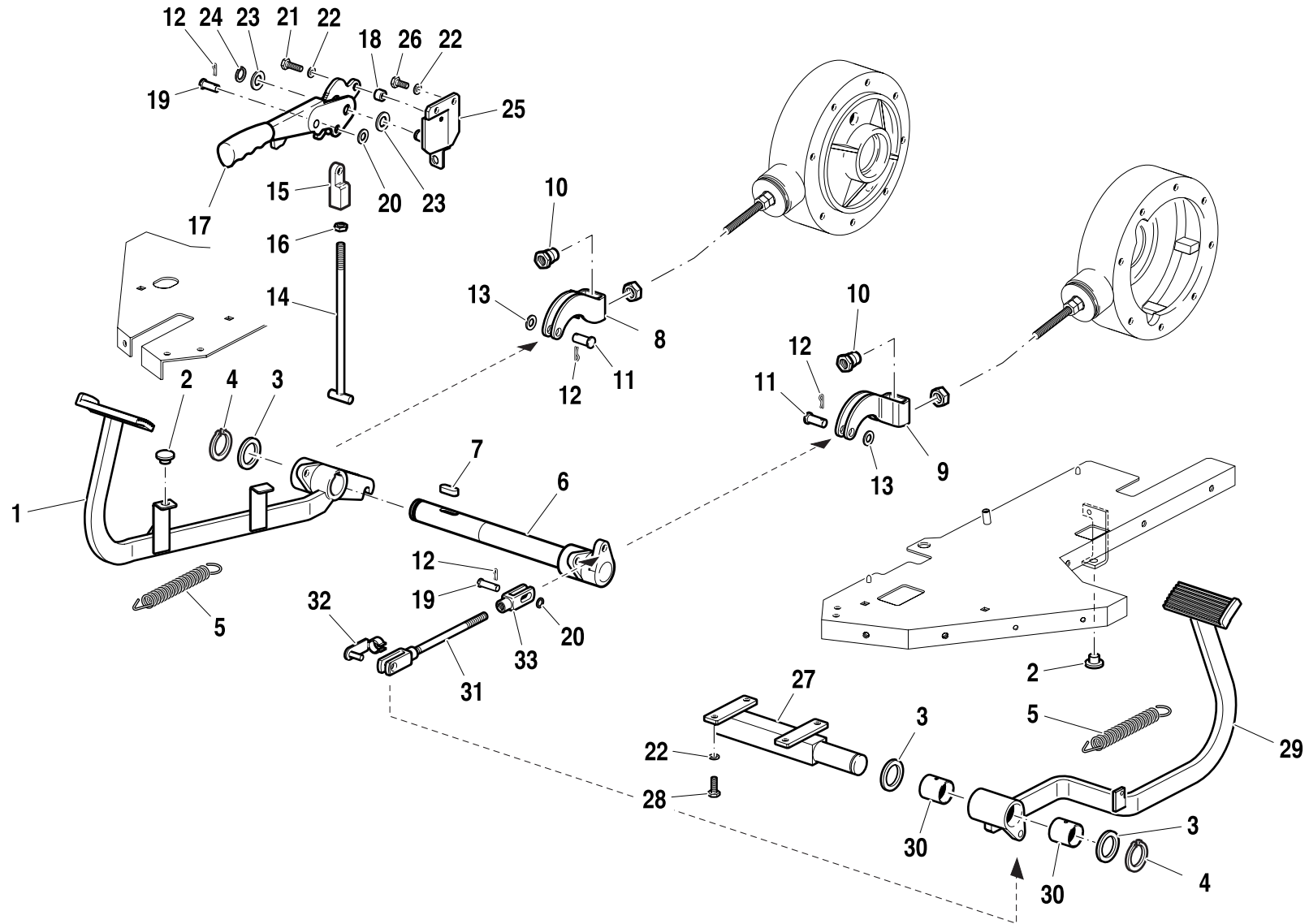
FERRARI

1/1

Tavola	Rev.	Data
D.15.03	- 0	05/2003

Validità		
70	80	90
		AR-R

Tavola	Rev.	Data
D.15.04	0	05/2003



POS.	CODICE	Q.tà	DENOMINAZIONE	DESCRIPTION	DESIGNATION	BENENNUNG	DENOMINACIONES	Note
1	59073693	1	PEDALE FRENO	BRAKE PEDAL	PÉDALE DE FREIN	BREMSPEDAL	PEDALE FRENO	
2	F0822537050	2	PARACOLPI	BUMPER	BUTOIR	PUFFER	PARAGOLPES	
3	56170367	3	RALLA	WASHER	BUTÉE	SCHEIBE	ANILLO	
4	F0801241010	2	ANELLO SEEGER	SEEGERRING	CIRCLIP	SEEGERRING	ANILLO SEEGER	E 30 UNI 7436
5	58070790	2	MOLLA	SPRING	RESSORT	FEDER	MUELLE	
6	59070333	1	ALBERO	SHAFT	ARBRE	WELLE	EJE	
7	34321066	1	LINGUETTA	TAB	LANGUETTE	LAPPEN	LINGUETE	A10X8X30 UNI 6604
8	56170795	1	STAFFA DESTRA	RH BRACKET	BRIDE D.	BÜGEL R.	ESTRIBO DCHO	
9	56170796	1	STAFFA SINISTRA	LH BRACKET	BRIDE G.	BÜGEL L.	ESTRIBO IZQO	
10	52373177	2	DADO REGISTRO	REGISTER NUT	ECROU DE RÉGLAGE	EINSTELLSCHRAUBE	TUERCA	
11	56470797	2	PERNO	PIN	AXE	BOLZEN	PERNO	
12	F0810510000	4	COPIGLIA	SPLIT PIN	GOUILLE	SPLINT	PASADOR	A2,0X20 UNI 1336
13	31411130	2	ROSETTA	WASHER	RONDELLE	SCHEIBE	ARANDELA	Ø13X24 UNI 6592
14	52375215	1	TIRANTE	ROD	TIRANT	STANGE	TIRANTE	
15	56371721	1	BLOCCHETTO	BLOCK	BLOC	GEHÄUSE	BLOQUETE	
16	F0814627000	1	DADO	NUT	ECROU	MUTTER	TUERCA	M10 UNI 5589
17	58174726	1	FRENO A MANO	HAND BRAKE	FREIN À MAIN	HANDBREMSE	FRENO A MANO	
18	56171936	1	DISTANZIALE	SPACER	ENTRETOISE	DISTANZSTÜCK	SEPARADOR	
19	56470365	2	PERNO	PIN	AXE	BOLZEN	PERNO	
20	31411105	2	ROSETTA	WASHER	RONDELLE	SCHEIBE	ARANDELA	Ø10,5X21 UNI 6592
21	31112151	1	VITE	SCREW	VIS	SCHRAUBE	TORNILLO	TE M8X25 UNI 5739
22	F0843643060	7	ROSETTA ELASTICA	SPRING WASHER	RONDELLE ELASTIQUE	FEDERSCHIEBE	ARANDELA ELASTICA	Ø8 DIN 128-B
23	31411150	2	ROSETTA	WASHER	RONDELLE	SCHEIBE	ARANDELA	Ø15X28 UNI 6592
24	F0801095000	1	ANELLO SEEGER	SEEGERRING	CIRCLIP	SEEGERRING	ANILLO SEEGER	E 14 UNI 7435
25	59074459	1	STAFFA	BRACKET	BRIDE	BÜGEL	ESTRIBO	
26	31112147	2	VITE	SCREW	VIS	SCHRAUBE	TORNILLO	TE M8X18 UNI 5739
27	59074086	1	ALBERO	SHAFT	ARBRE	WELLE	EJE	
28	31112146	4	VITE	SCREW	VIS	SCHRAUBE	TORNILLO	TE M8X22 UNI 5739
29	59070922	1	PEDALE FRENO REV	BRAKE PEDAL REV	PÉDALE DE FREIN REV	BREMSPEDAL REV	PEDALE FRENO REV	
30	58170921	2	BOCCOLA	BUSH	DOUILLE	BUCHSE	CASQUILLO	
31	59073242	1	TIRANTE	ROD	TIRANT	STANGE	TIRANTE	
32	F0860091020	1	PERNO	PIN	AXE	BOLZEN	PERNO	
33	50970418	1	FORCELLA	FORK	FOURCHE	GABEL	HORQUILLA	
RISERVATO AL MAG. RICAMBI FOR SPARE PARTS DEPT. ONLY SEULEMENT POUR SERV. PIÉCES DETACHÉES NUR FÜR E-TEILE ABT. SOLO POR SERVICIO PIEZAS DE REPUESTO								

Thor

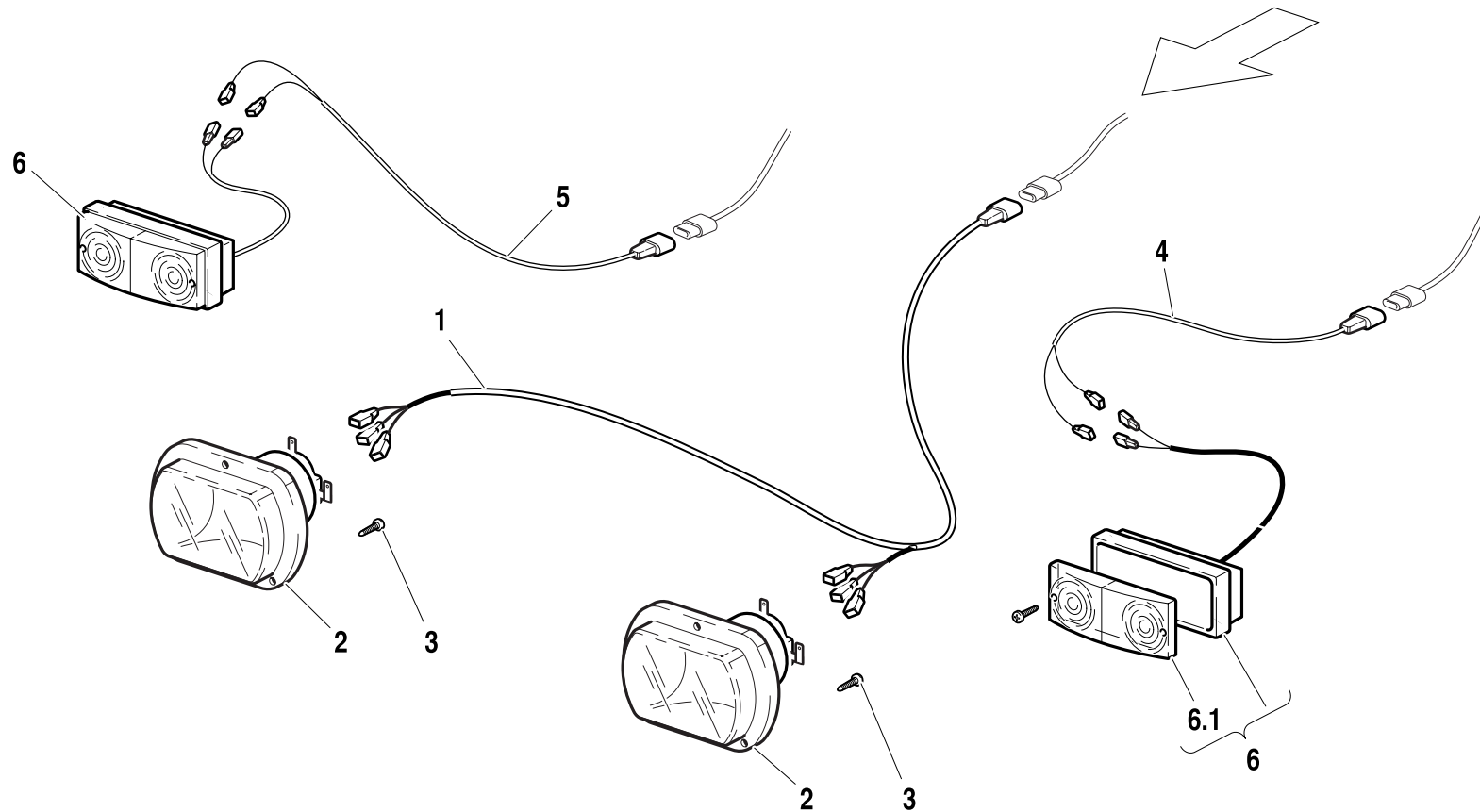
FERRARI

1/1

Tavola Rev. Data
D.15.04 - **0** 05/2003

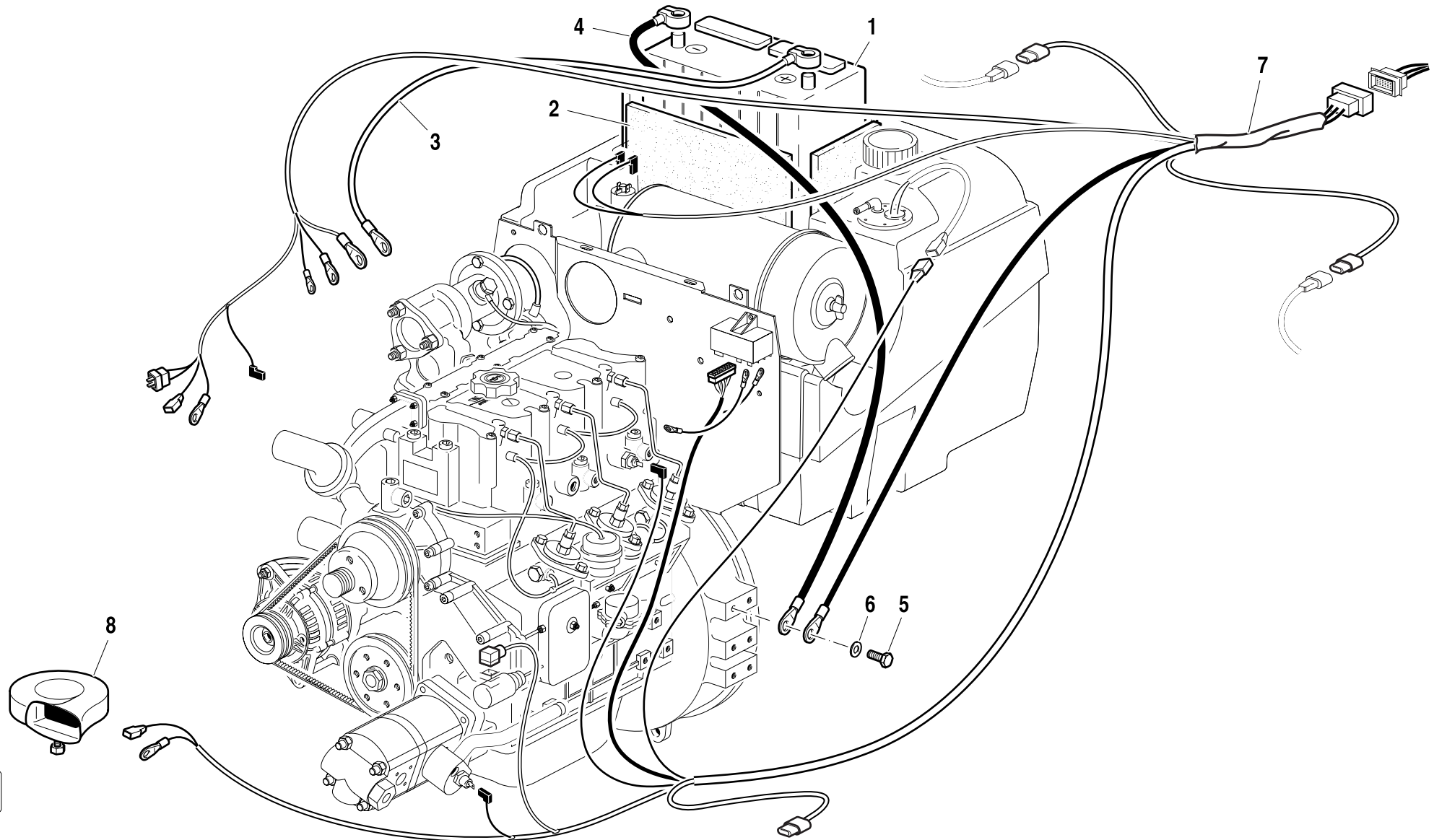
Validità				
70	80	90		
RS-M	RS-R	MT	AR-M	AR-R

Tavola	Rev.	Data
E.01.01	0	05/2003



Validità				
70				
RS-M	RS-R	MT	AR-M	AR-R

Tavola	Rev.	Data
E.02.01	0	05/2003

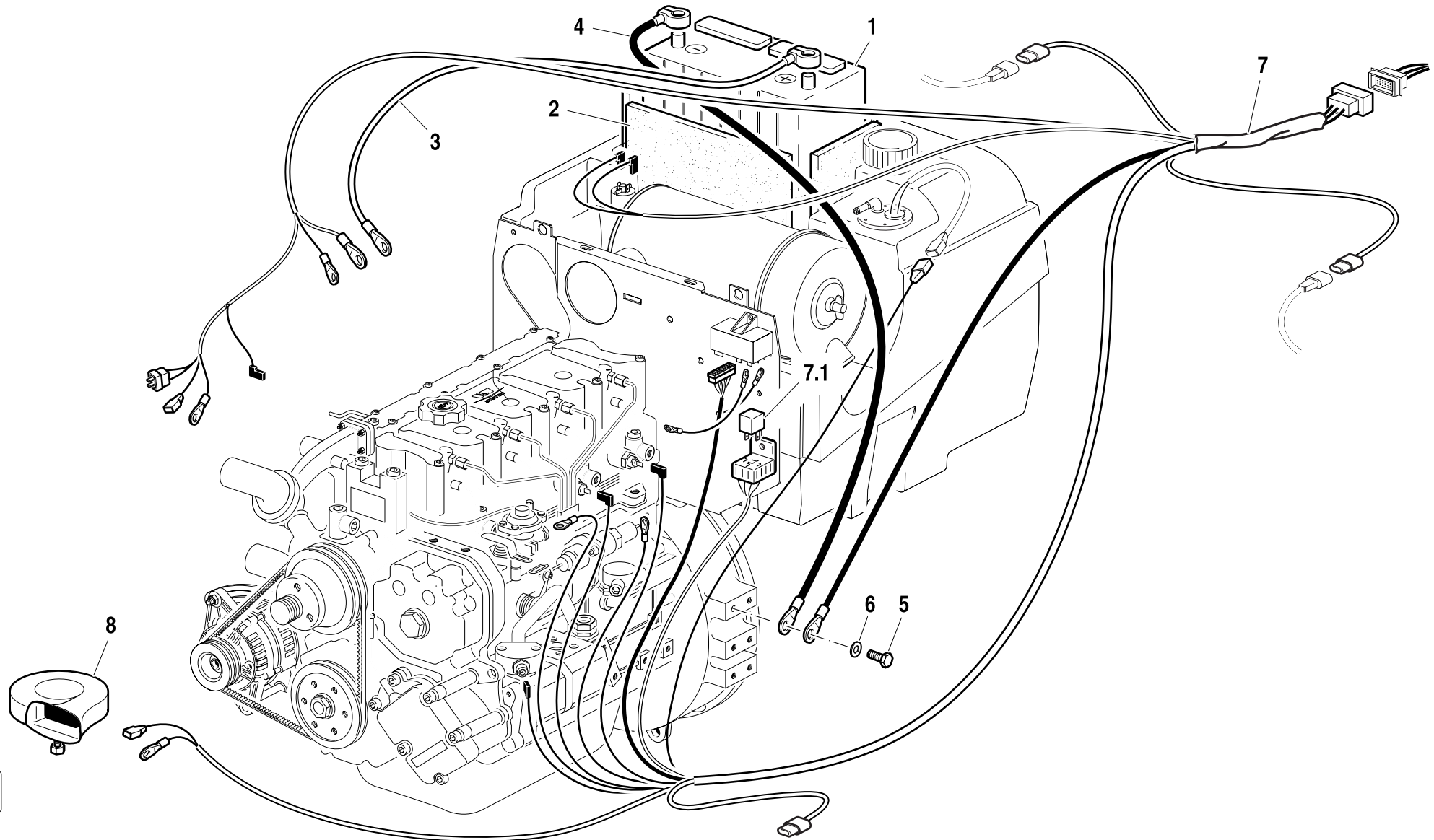


POS.	CODICE	Q.tà	DENOMINAZIONE	DESCRIPTION	DESIGNATION	BENENNUNG	DENOMINACIONES	Note
1	F0825480100	1	BATTERIA	BATTERY	BATTERIE	BATTERIE	BATERIA	100AH
2	F0190018909	1	RIVESTIMENTO BATTERIA	COVERING	REVETEMENT	VERKLEIDUNG	ENVOLTURA	
3	58071313	1	CAVO POSITIVO	POSITIVE CABLE	CABLE POSITIF	POSITIVKABEL	CABLE POSITIVO	
4	58072081	1	CAVO MASSA	GROUND CABLE	CABLE DE TERRE	MASSEKABEL	CABLE DE MASA	
5	31112210	1	VITE	SCREW	VIS	SCHRAUBE	TORNILLO	TE M10X20 UNI 5739
6	F0843755000	1	ROSETTA ELASTICA	SPRINGWASHER	RONDELLE ELASTIQUE	FEDERSCHEIBE	ARANDELA ELASTICA	Ø10 DIN 128-B
7	58075164	1	CAVO MOTORE COMPLETO	MOTORCABLE COMPL.	CABLE DU MOTEUR COMPL.	MOTORKABEL KPL.	CABLE DE MOTOR COMPL.	
8	F0825417000	1	AVVISATORE ACUSTICO	HORN	AVERTISSEUR	HUPE	AVISADOR ACUSTICO	
			RISERVATO AL MAG. RICAMBI	FOR SPARE PARTS DEPT. ONLY	SEULEMENT POUR SERV. PIECES DETACHÉES	NUR FÜR E-TEILE ABT.	SOLO POR SERVICIO PIEZAS DE REPUESTO	



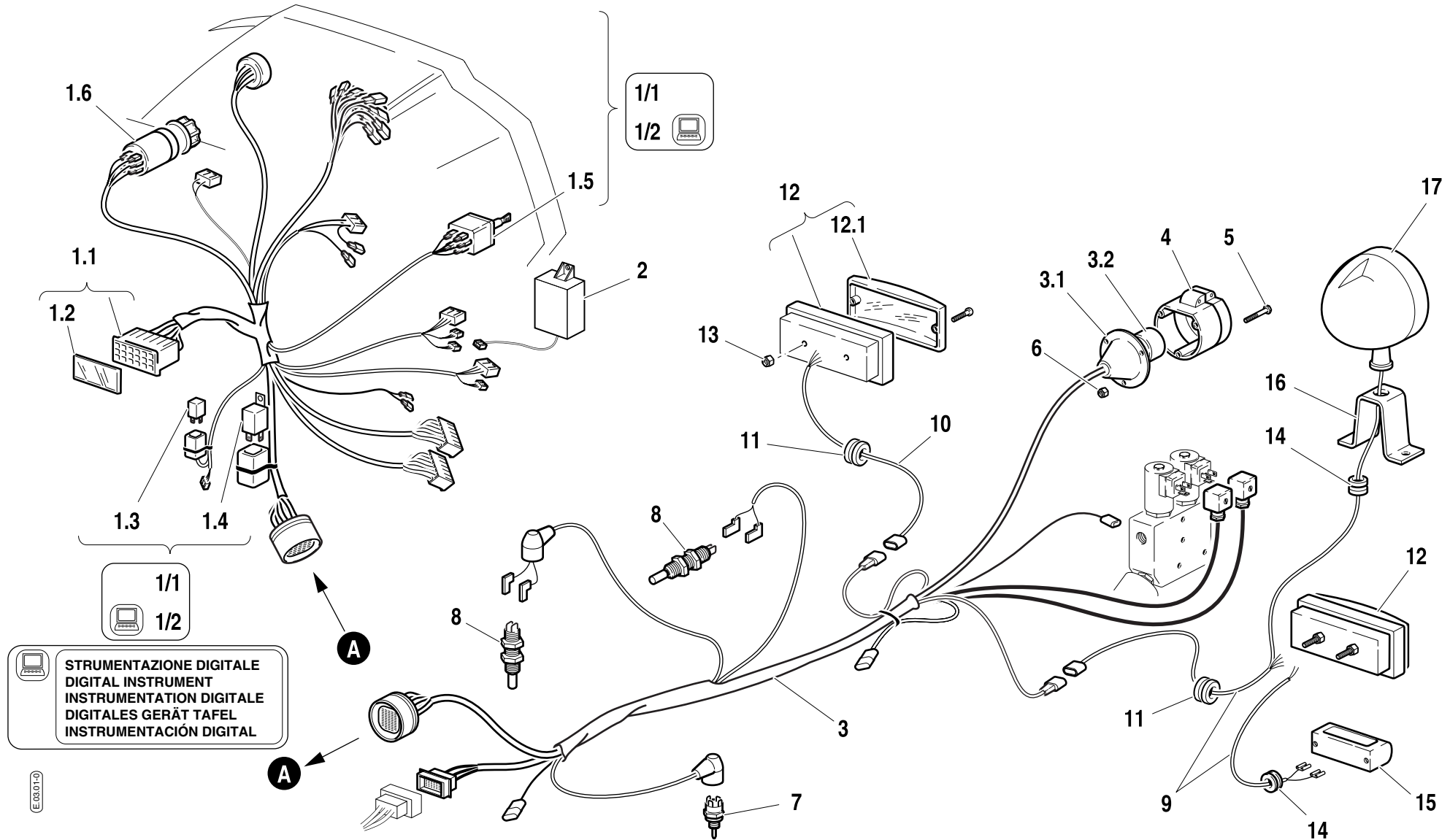
Validità				
	80	90		
RS-M	RS-R	MT	AR-M	AR-R

Tavola	Rev.	Data
E.02.02	0	05/2003



Validità		
70	80	90
RS-M		AR-M

Tavola	Rev.	Data
E.03.01	0	05/2003



POS.	CODICE	Q.tà	DENOMINAZIONE	DESCRIPTION	DESIGNATION	BENENNUNG	DENOMINACIONES	Note
1/1	58074901	1	CABLAGGIO STRUMENT. COMPLETO	COMPL. INSTRUMENT WIRING	CABLAGE INSTRUMENTS COMPL.	KPL.INSTRUMENTVERKABELUNG	CABLEADO INSTRUM. COMPLETO	
1/2	58075384	1	CABLAGGIO STRUMENT. COMPLETO	COMPL. INSTRUMENT WIRING	CABLAGE INSTRUMENTS COMPL.	KPL.INSTRUMENTVERKABELUNG	CABLEADO INSTRUM. COMPLETO	
1.1	58170453	1	SCATOLA PORTA FUSIBILI	FUSE HOLDING	PORTE FUSIBLES	SICHERUNGSHALTER	CAJA DE FUSIBLES	
1.2	58172267	1	COPERCHIO	COVER	COUVERCLE	DECKEL	TAPA DE CAJA DE FUSIBLES	
1.3	59900242	1	RELAIS STOP	STOPO RELAY	RELAIS D'ARRET	STOP RELAIS	RELAIS STOP	
1.4	F0825139000	1	INTERMITTENZA	INTERMITTENCE	INTERMITTENCE	BLINKER	INTERMITENCIA	
1.5	F0825436000	1	INTERRUTTORE	SWITCH	INTERRUPTEUR	SCHALTER	INTERRUPTOR	
1.6	F0825436003	1	INTERRUTTORE	SWITCH	INTERRUPTEUR	SCHALTER	INTERRUPTOR	
2	58175700	1	CENTRALINA INNESTO P.D.F.	PTO GEARCASE	CARTE PDF	ZAPFWELLENSTEUERGEHÄUSE	CENTRAL MODULACION TDF	
3	58074905	1	CABLAGGIO CENTRALE	CENTRAL WIRING	CABLAGE CENTRAL	ZENTRALVERKABELUNG	CABLEADO CENTRAL	
3.1	58170572	1	CAPPUCCIO	COVER	CAPUCHON	KAPPE	CAPUCHON	
3.2	58170571	1	CONNESSIONE	CONNECTION	CONNEXION	VERBINDUNG	CONEXION	
4	F0825438000	1	PRESA 7 POLI	SEVEN POLES OUTLET	PRISE DE COURANT 7 POLES	7POLIGE STECKDOSE	ENCHUFE DE 7 POLOS	
5	F0861941000	1	VITE	SCREW	VIS	SCHRAUBE	TORNILLO	TC M5X35 UNI 6107
6	F0814525000	1	DADO	NUT	ECROU	MUTTER	TUERCA	M5 UNI 5588
7	F0825117000	1	INTERRUTTORE SICUREZZA	SAFETY SWITCH	BOUTON DE SECURITE	SICHERHEITSSCHALTER	INTERRUPTOR DE SEGURIDAD	
8	F0825488000	2	INTERRUTTORE STOP	STOP SWITCH	BOUTON D'ARRET	STOP SCHALTER	INTERRUPTOR STOP	
9	58072568	1	CABLAGGIO SINISTRO	LH WIRING	CABLAGE G.	VERKABELUNG L.	CABLEADO IZQO	
10	58071305	1	CABLAGGIO DESTRO	RH WIRING	CABLAGE D.	VERKABELUNG R.	CABLEADO DCHO	
11	58170947	2	ANELLO PASSACAVO	RUBBER RING	BAGUE EN CAOUTCHOUC	GUMMIRING	ANILLO DE GOMA	Ø10
12	F0825420600	2	FANALE POSTERIORE	REAR LIGHT	FEU POST.	HINTERSCHEINWERFER	LUZ POSTERIOR	
12.1	F0825420660	-	VETRO FANALE	LIGHT GLASS	VERRE	SCHEINWERFERGLAS	CRISTAL DE LUZ	
13	F0814529080	4	DADO AUTOBLOCCANTE	SELFLOCKING NUT	ECROU AUTOBLOCCANTE	SELBSTSPERRENDE MUTTER	TORNILLO AUTOBLOC.	M5
14	F0825414000	2	ANELLO PASSACAVO	RUBBER RING	BAGUE EN CAOUTCHOUC	GUMMIRING	ANILLO DE GOMA	Ø8
15	30000506	1	FANALE TARGA	NUMBER PLATE LIGHT	FEU DU PLAQUE	KENNZEICHENSCHILDSLICHT	LUZ PLACA	
16	F0190035152	1	SUPPORTO PROIETTORE	LIGHT SUPPORT	SUPPORT DU FEU	SCHEINWERFERHALTER	SOPORTE DE LA LUZ	
17	F0825493000	1	PROIETTORE POSTERIORE	REAR LIGHT	FEU POST.	HINTERSCHEINWERFER	LUZ POSTERIOR	
RISERVATO AL MAG. RICAMBI FOR SPARE PARTS DEPT. ONLY SEULEMENT POUR SERV. PIECES DETACHÉES NUR FÜR E-TEILE ABT. SOLO POR SERVICIO PIEZAS DE REPUESTO								
POS. 2 - VEDI CID 246/02								

Thor

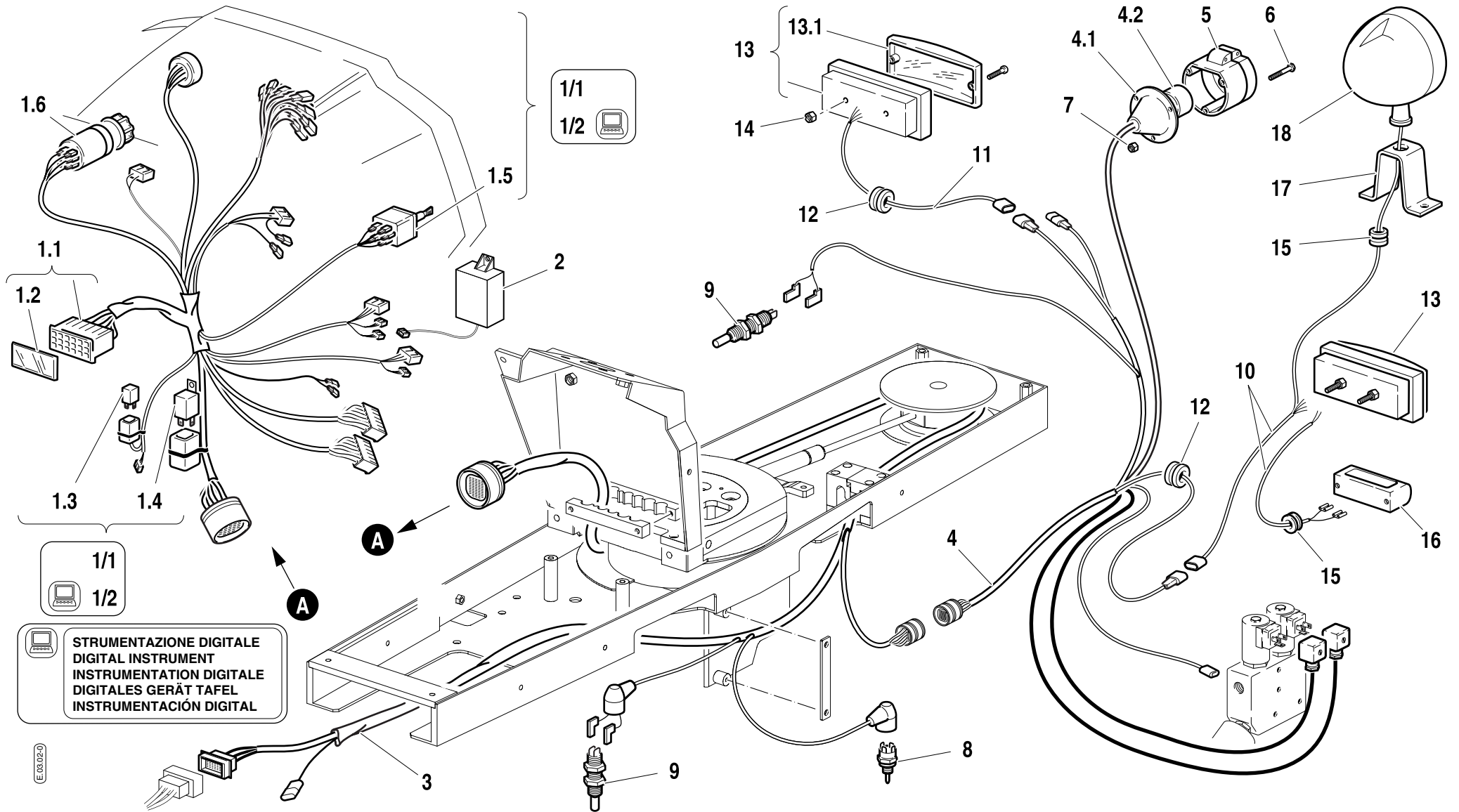
FERRARI

1/1

Tavola - Rev. - Data
E.03.01 - **0** 05/2003

Validità		
70	80	90
RS-R	MT	AR-R

Tavola	Rev.	Data
E.03.02	0	05/2003



POS.	CODICE	Q.tà	DENOMINAZIONE	DESCRIPTION	DESIGNATION	BENENNUNG	DENOMINACIONES	Note
1/1	58074901	1	CABLAGGIO STRUMENT. COMPLETO	COMPL. INSTRUMENT WIRING	CABLAGE INSTRUMENTS COMPL.	KPL.INSTRUMENTVERKABELUNG	CABLEADO INSTRUM. COMPLETO	
1/2	58075384	1	CABLAGGIO STRUMENT. COMPLETO	COMPL. INSTRUMENT WIRING	CABLAGE INSTRUMENTS COMPL.	KPL.INSTRUMENTVERKABELUNG	CABLEADO INSTRUM. COMPLETO	
1.1	58170453	1	SCATOLA PORTA FUSIBILI	FUSE HOLDING	PORTE FUSIBLES	SICHERUNGSHALTER	CAJA DE FUSIBLES	
1.2	58172267	1	COPERCHIO	COVER	COUVERCLE	DECKEL	TAPA DE CAJA DE FUSIBLES	
1.3	59900242	1	RELAIS STOP	STOPO RELAY	RELAIS D'ARRET	STOP RELAIS	RELAIS STOP	
1.4	F0825139000	1	INTERMITTENZA	INTERMITTENCE	INTERMITTENCE	BLINKER	INTERMITENCIA	
1.5	F0825436000	1	INTERRUTTORE	SWITCH	INTERRUPTEUR	SCHALTER	INTERRUPTOR	
1.6	F0825436003	1	INTERRUTTORE	SWITCH	INTERRUPTEUR	SCHALTER	INTERRUPTOR	
2	58175700	1	CENTRALINA INNESTO P.D.F.	PTO GEARCASE	CARTE PDF	ZAPFWELLENSTEUERGEHÄUSE	CENTRAL MODULACION TDF	
3	58074906	1	CABLAGGIO CENTRALE	CENTRAL WIRING	CABLAGE CENTRAL	ZENTRALVERKABELUNG	CABLEADO CENTRAL	
4	58074908	1	CABLAGGIO POSTERIORE	REAR WIRING	CABLAGE POST.	HINTERVERKABELUNG	CABLEADO POST.	
4.1	58170572	1	CAPPUCCIO	COVER	CAPUCHON	KAPPE	CAPUCHON	
4.2	58170571	1	CONNESSIONE	CONNECTION	CONNEXION	VERBINDUNG	CONEXION	
5	F0825438000	1	PRESA 7 POLI	SEVEN POLES OUTLET	PRISE DE COURANT 7 POLES	7POLIGE STECKDOSE	ENCHUFE DE 7 POLOS	
6	F0861941000	1	VITE	SCREW	VIS	SCHRAUBE	TORNILLO	TC M5X35 UNI 6107
7	F0814525000	1	DADO	NUT	ECROU	MUTTER	TUERCA	M5 UNI 5588
8	F0825117000	1	INTERRUTTORE SICUREZZA	SAFETY SWITCH	BOUTON DE SECURITE	SICHERHEITSSCHALTER	INTERRUPTOR DE SEGURIDAD	
9	F0825488000	2	INTERRUTTORE STOP	STOP SWITCH	BOUTON D'ARRET	STOP SCHALTER	INTERRUPTOR STOP	
10	58072568	1	CABLAGGIO SINISTRO	LH WIRING	CABLAGE G.	VERKABELUNG L.	CABLEADO IZQO	
11	58071305	1	CABLAGGIO DESTRO	RH WIRING	CABLAGE D.	VERKABELUNG R.	CABLEADO DCHO	
12	58170947	2	ANELLO PASSACAVO	RUBBER RING	BAGUE EN CAOUTCHOUC	GUMMIRING	ANILLO DE GOMA	Ø10
13	F0825420600	2	FANALE POSTERIORE	REAR LIGHT	FEU POST.	HINTERSCHEINWERFER	LUZ POSTERIOR	
13.1	F0825420660	-	VETRO FANALE	LIGHT GLASS	VERRE DU EU	SCHIEINWERFERGLAS	CRISTAL DE LUZ	
14	F0814529080	4	DADO AUTOBLOCCANTE	SELFLOCKING NUT	ECROU AUTOBLOCANTE	SELBSTSPERRENDE MUTTER	TORNILLO AUTOBLOC.	M5
15	F0825414000	2	ANELLO PASSACAVO	RUBBER RING	BAGUE EN CAOUTCHOUC	GUMMIRING	ANILLO DE GOMA	Ø8
16	30000506	1	FANALE TARGA	NUMBER PLATE LIGHT	FEU DU PLAQUE	KENNZEICHENSCHILDSLICHT	LUZ PLACA	
17	F0190035152	1	SUPPORTO PROIETTORE	LIGHT SUPPORT	SUPPORT DU FEU	SCHIEINWERFERHALTER	SOPORTE DE LA LUZ	
18	F0825493000	1	PROIETTORE POSTERIORE	REAR LIGHT	FEU POST.	HINTERSCHEINWERFER	LUZ POSTERIOR	
RISERVATO AL MAG. RICAMBI FOR SPARE PARTS DEPT. ONLY SEULEMENT POUR SERV. PIECES DETACHÉES NUR FÜR E-TEILE ABT. SOLO POR SERVICIO PIEZAS DE REPUESTO								
POS. 2 - VEDI CID 246/02								

Thor

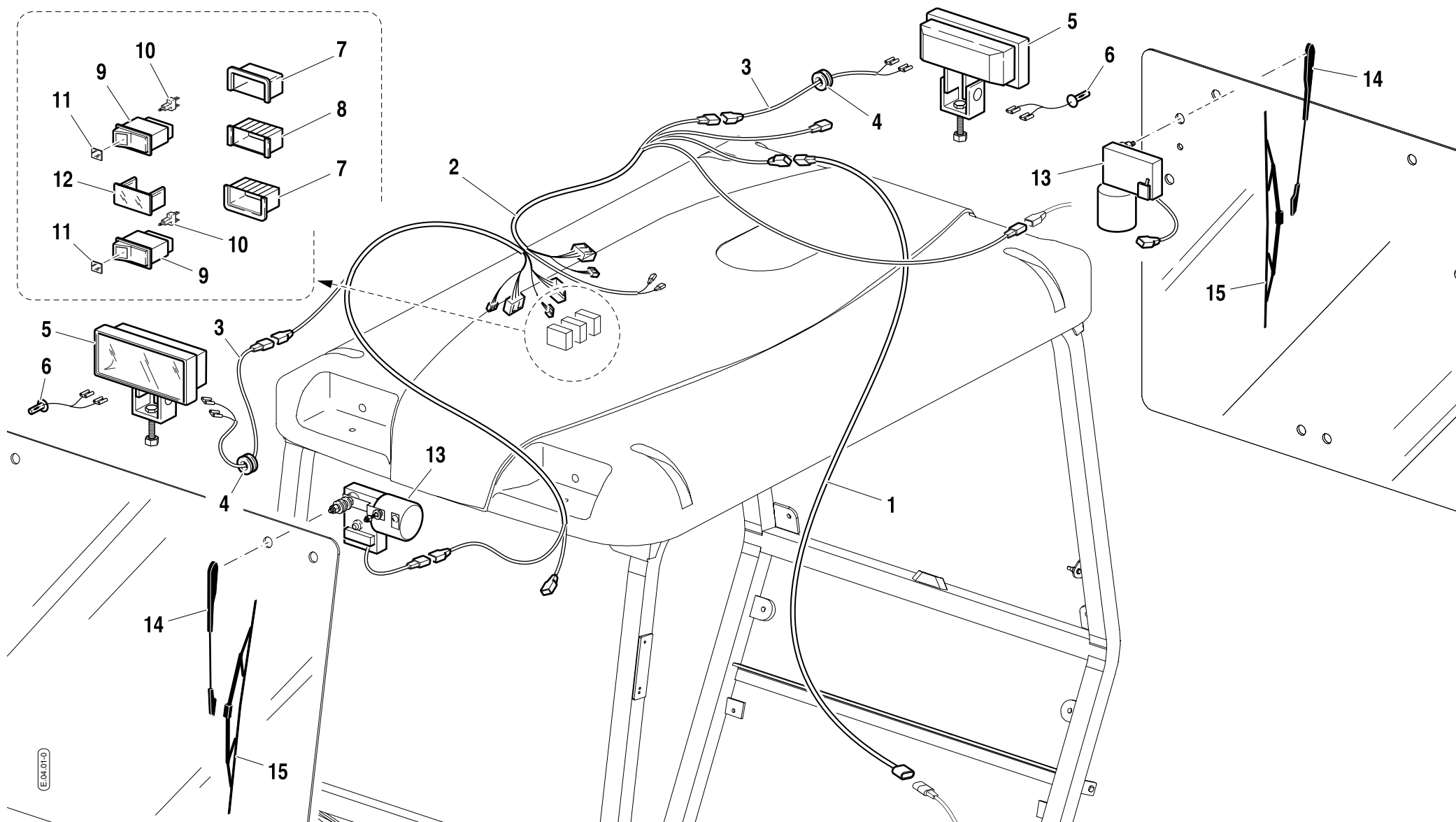
FERRARI

1/1

Tavola	Rev.	Data
E.03.02	0	05/2003

Validità		
70	80	90
	MT	

Tavola	Rev.	Data
E.04.01	0	05/2003



(E.04.01.0)

POS.	CODICE	Q.tà	DENOMINAZIONE	DESCRIPTION	DESIGNATION	BENENNUNG	DENOMINACIONES	Note
1	58075165	1	CABLAGGIO INFERIORE	LOWER WIRING	CABLAGE INF.	UNTERVERKABELUNG	CABLEADO INF.	
2	58075166	1	CABLAGGIO SUPERIORE	UPPER WIRING	CABLAGE SUP.	OBERVERKABELUNG	CABLEADO SUP.	
3	58075167	4	CABLAGGIO FARI	LIGHTS WIRING	CABLAGE DES FEUX	SCHEINWERFER VERKABELUNG	CABLEADO LUZ	
4	58170947	4	ANELLO PASSACAVO	RUBBER RING	BAGUE EN CAOUTCHOUC	GUMMI RING	ANILLO DE GOMA	Ø10
5	58170847	4	FARO	LIGHT	FEU	SCHEINWERFER	LUZ	
6	F0825429003	4	LAMPADA	LAMP	LAMPE	LAMPE	LAMPARA	12V-55W-H3
7	58170376	2	SUPPORTO ESTERNO	EXTERNAL SUPPORT	SUPPORT EXT.	AUSSENLAGER	SOPORTE EXT.	
8	58175162	1	SUPPORTO CENTRALE	CENTRAL SUPPORT	SUPPORT CENTR.	ZENTRALLAGER	SOPORTE CENT.	
9	58173118	2	DEVIATORE	SWITCH	DEVIATEUR	ABWEISER	DESVIADOR	
10	58173119	2	LAMPADA	LAMP	LAMPE	LAMPE	LAMPARA	12V
11	58175164	2	VETRINO VERDE	GREEN GLASS	VERRE VERT	GRÜNES GLAS	VIDRIO VERDE	
12	58172043	1	TAPPO	CAP	BOUCHON	STOPFEN	TAPON	
13	58170837	2	MOTORINO TERGICRISTALLI	WINDSCREEN WIPER STRATER	MOTEUR D'ESSUIE-GLACES	WISCHER	MOTOR ENJUGADOR	
14	58170861	2	BRACCETTO	ARM	BRAS	ARM	BRAZO	
15	58170860	2	SPAZZOLA	BRUSH	BROSSE	BÜRSTE	CEPILLO	

RISERVATO AL MAG. RICAMBI

FOR SPARE PARTS DEPT. ONLY

SEULEMENT POUR SERV. PIECES DETACHÉES

NUR FÜR E-TEILE ABT.

SOLO POR SERVICIO PIEZAS DE REPUESTO

*Thor***FERRARI**

1/1

Tavola

E.04.01

Rev.

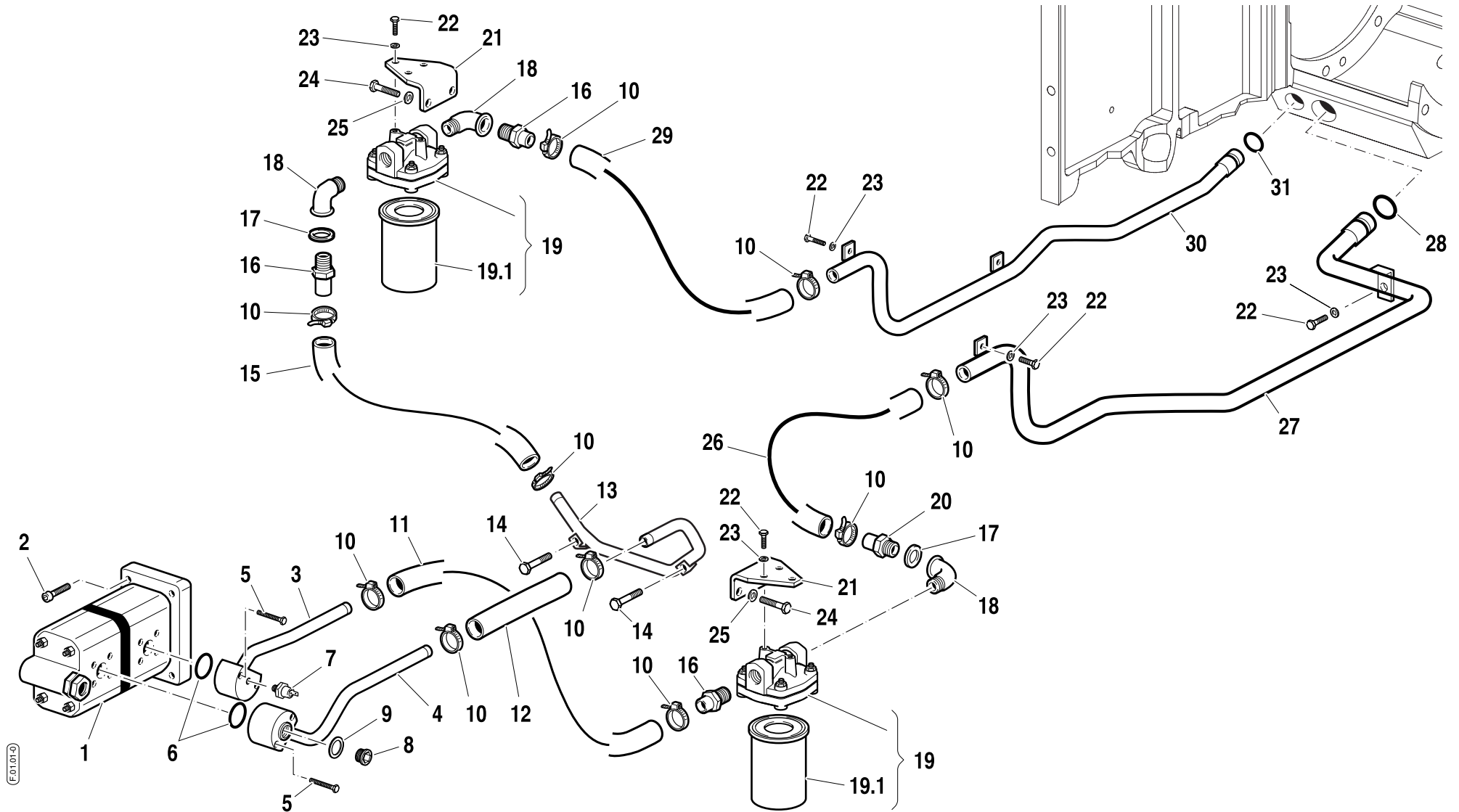
0

Data

05/2003

Validità			
70			
RS-M	RS-R	MT	

Tavola	Rev.	Data
F.01.01	0	05/2003



F.01.01.0

POS.	CODICE	Q.tà	DENOMINAZIONE	DESCRIPTION	DESIGNATION	BENENNUNG	DENOMINAZIONES	Note
1	58175006	1	POMPA SOLL/IDROGUIDA	LIFT/HYDROSTEERING PUMP	POMPE RELEVAGE/ORBITROL	HEBER/HYDROLENKUNGS PumPE	BOMBA ELEVADOR/HIDROGUIA	
2	31152083	4	VITE	SCREW	VIS	SCHRAUBE	TORNILLO	TCEI M8X30 UNI 5931
3	59074989	1	TUBO ASPIRAZIONE	SUCTION PIPE	TUYAU D'ASPIRATION	SAUGROHR	TUBO ASPIRACCION	
4	59074990	1	TUBO ASPIRAZIONE	SUCTION PIPE	TUYAU D'ASPIRATION	SAUGROHR	TUBO ASPIRACCION	
5	31112155	4	VITE	SCREW	VIS	SCHRAUBE	TORNILLO	TE M8X45 UNI 5739
6	38112200	2	ANELLO OR	O-RING	JOINT	O-RING	JUNTA TORICA	3087 (22,00X2,62)
7	58175122	1	SEGNALATORE INTASAM. FILTRO	FILTER CLOGGING INDICATOR	SIGNALEUR COLMATAGE FILTRE	FILTERSVSTOPFUNGSAZEIGER	INDICADOR ATASCAMIENTO FILTRO	
8	30000777	1	TAPPO	CAP	BOUCHON	STOPFEN	TAPON	3/8" DIN 908 V41.1153
9	F0843907000	1	RONDELLA DI TENUTA	SEALING WASHER	RONDELLE D'ETANCHEITE	DICHTSCHEIBE	ARANDELA DE RETENCION	Ø13,66X19/1,5
10	F0817523010	10	FASCETTA	CLAMP	BANDE	SHELLE	FAJA	N4A
11	58173505	1	TUBO FLESSIBILE	HOSE	TUYAU FLEXIBLE	SCHLAUCH	TUBO FLEXIBLE	L=330 mm
12	58170352	1	TUBO FLESSIBILE	HOSE	TUYAU FLEXIBLE	SCHLAUCH	TUBO FLEXIBLE	L=270 mm
13	59075223	1	TUBO CENTRALE ASPIRAZIONE	SUCTION CENTRAL PIPE	TUYAU D'ASPIRATION CENTRAL	ZENTRALER SAUGROHR	TUBO ASPIRACCION CENTRAL	
14	31112211	2	VITE	SCREW	VIS	SCHRAUBE	TORNILLO	TE M10X30 UNI 5739
15	58173543	1	TUBO FLESSIBILE	HOSE	TUYAU FLEXIBLE	SCHLAUCH	TUBO FLEXIBLE	L=120 mm
16	56170350	3	RACCORDO	FITTING	RACCORD	VERBINDUNG	CONEXION	
17	F0824185000	2	GUARNIZIONE	GASKET	GARNITURE	DICHTUNG	JUNTA	26X34X1,5
18	F0840563000	3	RACCORDO	FITTING	RACCORD	VERBINDUNG	CONEXION	90° 3/4" GAS M/F 92CI
19	58175014	2	FILTRO OLIO	OIL FILTER	FILTRE A HUILE	ÖLFILTER	FILTRO ACEITE	
19.1	F0825718020	2	CARTUCCIA FILTRO OLIO	OIL FILTER CARTRIDGE	CARTOUCHE FILTRE A HUILE	ÖLFITEREINSATZ	CARTUCHO FILTRO ACEITE	
20	56170351	1	RACCORDO	FITTING	RACCORD	VERBINDUNG	CONEXION	
21	56174725	2	SUPPORTO FILTRO OLIO	OIL FILTER SUPPORT	SUPPORT FILTRE A HUILE	ÖLFILTERHALTERUNG	SOPORTE FILTRO ACEITE	
22	31111151	7	VITE	SCREW	VIS	SCHRAUBE	TORNILLO	TE M8X16 UNI 5739
23	F0843643060	7	ROSETTA ELASTICA	SPRING WASHER	RONDELLE ELASTIQUE	ELASTISCHE SCHEIBE	ARANDELA ELASTICA	Ø8 DIN 128-B
24	31112210	4	VITE	SCREW	VIS	SCHRAUBE	TORNILLO	TE M10X20 UNI 5739
25	F0843755000	4	ROSETTA ELASTICA	SPRING WASHER	RONDELLE ELASTIQUE	ELASTISCHE SCHEIBE	ARANDELA ELASTICA	Ø10 DIN 128-B
26	58172806	1	TUBO FLESSIBILE	HOSE	TUYAU FLEXIBLE	SCHLAUCH	TUBO FLEXIBLE	L=400 mm
27	59074752	1	TUBO ASPIRAZIONE	SUCTION PIPE	TUYAU D'ASPIRATION	SAUGROHR	TUBO ASPIRACCION	
28	F0803208020	1	ANELLO OR	O-RING	JOINT	O-RING	JUNTA TORICA	3131
29	58173506	1	TUBO FLESSIBILE	HOSE	TUYAU FLEXIBLE	SCHLAUCH	TUBO FLEXIBLE	L=410 mm
30	59074747	1	TUBO ASPIRAZIONE	SUCTION PIPE	TUYAU D'ASPIRATION	SAUGROHR	TUBO ASPIRACCION	
31	38112507	1	ANELLO OR	O-RING	JOINT	O-RING	JUNTA TORICA	3100 (25,07X2,62)
RISERVATO AL MAG. RICAMBI FOR SPARE PARTS DEPT. ONLY SEULEMENT POUR SERV. PIECES DETACHÉES NUR FÜR E-TEILE ABT. SOLO POR SERVICIO PIEZAS DE REPUESTO								

Thor

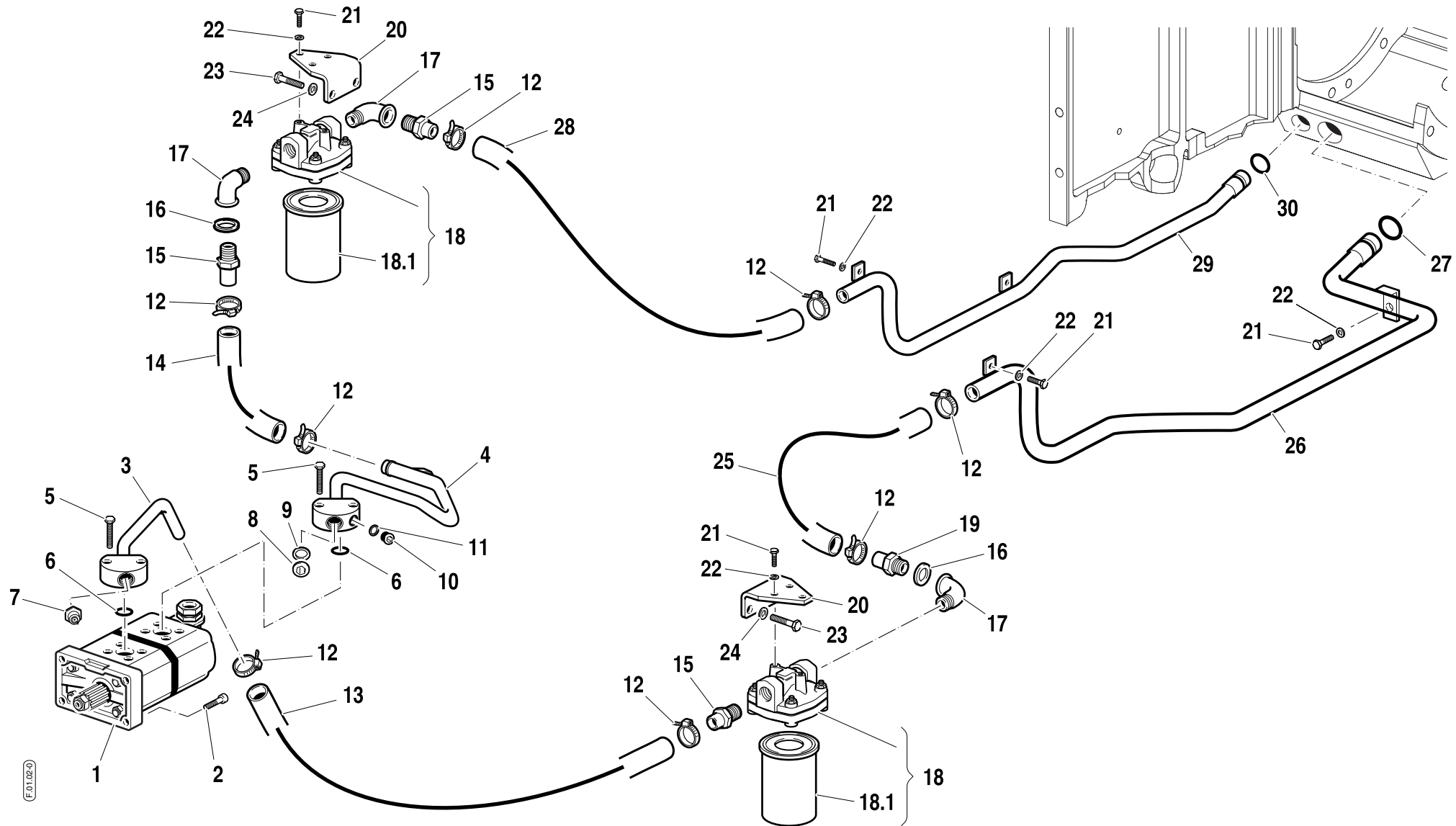
FERRARI

1/1

Tavola Rev. Data
F.01.01 - **0** 05/2003

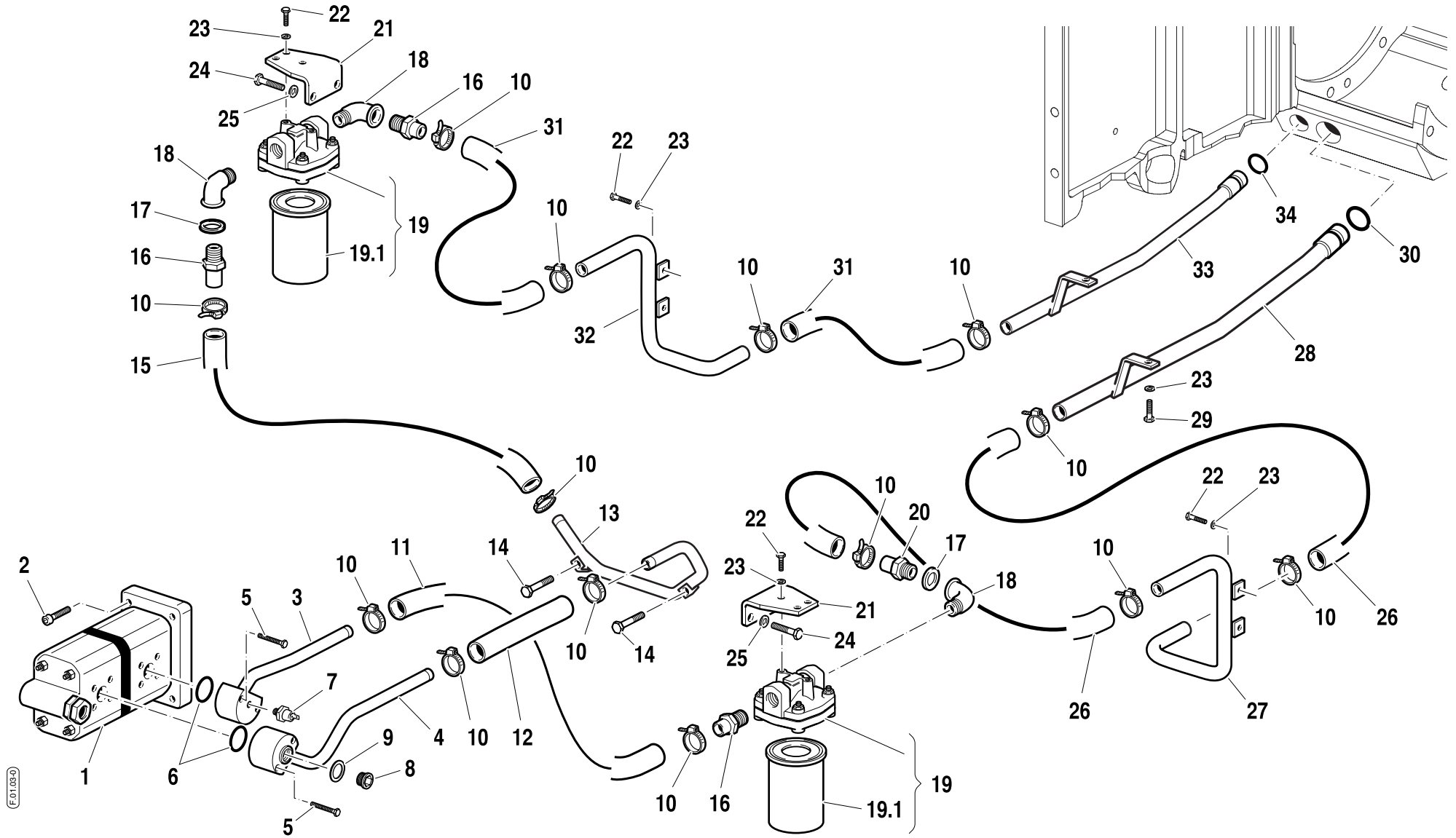
Validità		
	80	90
RS-M	RS-R	MT

Tavola	Rev.	Data
F.01.02	0	05/2003



Validità			
70			
		AR-M	AR-R

Tavola	Rev.	Data
F.01.03	0	05/2003



F.01.03-0

POS.	CODICE	Q.tà	DENOMINAZIONE	DESCRIPTION	DESIGNATION	BENENNUNG	DENOMINACIONES	Note
1	58175006	1	POMPA SOLL/IDROGUIDA	LIFT/HYDROSTEERING PUMP	POMPE RELEVAGE/ORBITROL	HEBER/HYDROLENKUNGS PumPE	BOMBA ELEVADOR/HIDROGUIA	
2	31152083	4	VITE	SCREW	VIS	SCHRAUBE	TORNILLO	TCEI M8X30 UNI 5931
3	59074989	1	TUBO ASPIRAZIONE	SUCTION PIPE	TUYAU D'ASPIRATION	SAUGROHR	TUBO ASPIRACCION	
4	59074990	1	TUBO ASPIRAZIONE	SUCTION PIPE	TUYAU D'ASPIRATION	SAUGROHR	TUBO ASPIRACCION	
5	31112155	4	VITE	SCREW	VIS	SCHRAUBE	TORNILLO	TE M8X45 UNI 5739
6	38112200	2	ANELLO OR	O-RING	JOINT	O-RING	JUNTA TORICA	3087 (22,00X2,62)
7	58175122	1	SEGNALATORE INTASAM. FILTRO	FILTER CLOGGING INDICATOR	SIGNALEUR COLMATAGE FILTRE	FILTERSVSTOPFUNGSAZEIGER	INDICADOR ATASCAMIENTO FILTRO	
8	30000777	1	TAPPO	CAP	BOUCHON	STOPFEN	TAPON	3/8" DIN 908 V41.1153
9	F0843907000	1	RONDELLA DI TENUTA	SEALING WASHER	RONDELLE D'ETANCHEITE	DICHTSCHEIBE	ARANDELA DE RETENCION	Ø13,66X19/1,5
10	F0817523010	14	FASCETTA	CLAMP	BANDE	SHELLE	FAJA	N4A
11	58173505	1	TUBO FLESSIBILE	HOSE	TUYAU FLEXIBLE	SCHLAUCH	TUBO FLEXIBLE	L=330 mm
12	58170352	1	TUBO FLESSIBILE	HOSE	TUYAU FLEXIBLE	SCHLAUCH	TUBO FLEXIBLE	L=270 mm
13	59075223	1	TUBO CENTRALE ASPIRAZIONE	SUCTION CENTRAL PIPE	TUYAU D'ASPIRATION CENTRAL	ZENTRALER SAUGROHR	TUBO ASPIRACCION CENTRAL	
14	31112211	2	VITE	SCREW	VIS	SCHRAUBE	TORNILLO	TE M10X30 UNI 5739
15	58173543	1	TUBO FLESSIBILE	HOSE	TUYAU FLEXIBLE	SCHLAUCH	TUBO FLEXIBLE	L=120 mm
16	56170350	3	RACCORDO	FITTING	RACCORD	VERBINDUNG	CONEXION	
17	F0824185000	2	GUARNIZIONE	GASKET	GARNITURE	DICHTUNG	JUNTA	26X34X1,5
18	F0840563000	3	RACCORDO	FITTING	RACCORD	VERBINDUNG	CONEXION	90° 3/4" GAS M/F 92CI
19	58175014	2	FILTRO OLIO	OIL FILTER	FILTRE A HUILE	ÖLFILTER	FILTRO ACEITE	
19.1	F0825718020	2	CARTUCCIA FILTRO OLIO	OIL FILTER CARTRIDGE	CARTOUCHE FILTRE A HUILE	ÖLFITEREINSATZ	CARTUCHO FILTRO ACEITE	
20	56170351	1	RACCORDO	FITTING	RACCORD	VERBINDUNG	CONEXION	
21	56174725	2	SUPPORTO FILTRO OLIO	OIL FILTER SUPPORT	SUPPORT FILTRE A HUILE	ÖLFILTERHALTERUNG	SOPORTE FILTRO ACEITE	
22	31111151	8	VITE	SCREW	VIS	SCHRAUBE	TORNILLO	TE M8X16 UNI 5739
23	F0843643060	9	ROSETTA ELASTICA	SPRING WASHER	RONDELLE ELASTIQUE	ELASTISCHE SCHEIBE	ARANDELA ELASTICA	Ø8 DIN 128-B
24	31112210	4	VITE	SCREW	VIS	SCHRAUBE	TORNILLO	TE M10X20 UNI 5739
25	F0843755000	4	ROSETTA ELASTICA	SPRING WASHER	RONDELLE ELASTIQUE	ELASTISCHE SCHEIBE	ARANDELA ELASTICA	Ø10 DIN 128-B
26	58172806	2	TUBO FLESSIBILE	HOSE	TUYAU FLEXIBLE	SCHLAUCH	TUBO FLEXIBLE	L=400 mm
27	59074758	1	TUBO CENTRALE	CENTRAL HOSE	TUYAU CENTRAL	ZENTRALER ROHR	TUBO CENTRAL	
28	59074757	1	TUBO ASPIRAZIONE	SUCTION PIPE	TUYAU D'ASPIRATION	SAUGROHR	TUBO ASPIRACCION	
29	31112150	1	VITE	SCREW	VIS	SCHRAUBE	TORNILLO	TE M8X20 UNI 5739
30	F0803208020	1	ANELLO OR	O-RING	JOINT	O-RING	JUNTA TORICA	3131
31	58173506	2	TUBO FLESSIBILE	HOSE	TUYAU FLEXIBLE	SCHLAUCH	TUBO FLEXIBLE	L=410 mm
32	59074756	1	TUBO CENTRALE	CENTRAL HOSE	TUYAU CENTRAL	ZENTRALER ROHR	TUBO CENTRAL	
33	59074755	1	TUBO ASPIRAZIONE	SUCTION PIPE	TUYAU D'ASPIRATION	SAUGROHR	TUBO ASPIRACCION	
34	38112507	1	ANELLO OR	O-RING	JOINT	O-RING	JUNTA TORICA	3100 (25,07X2,62)
RISERVATO AL MAG. RICAMBI FOR SPARE PARTS DEPT. ONLY SEULEMENT POUR SERV. PIECES DETACHÉES NUR FÜR E-TEILE ABT. SOLO POR SERVICIO PIEZAS DE REPUESTO								

Thor

FERRARI

1/1

Tavola

Rev. 0

Data

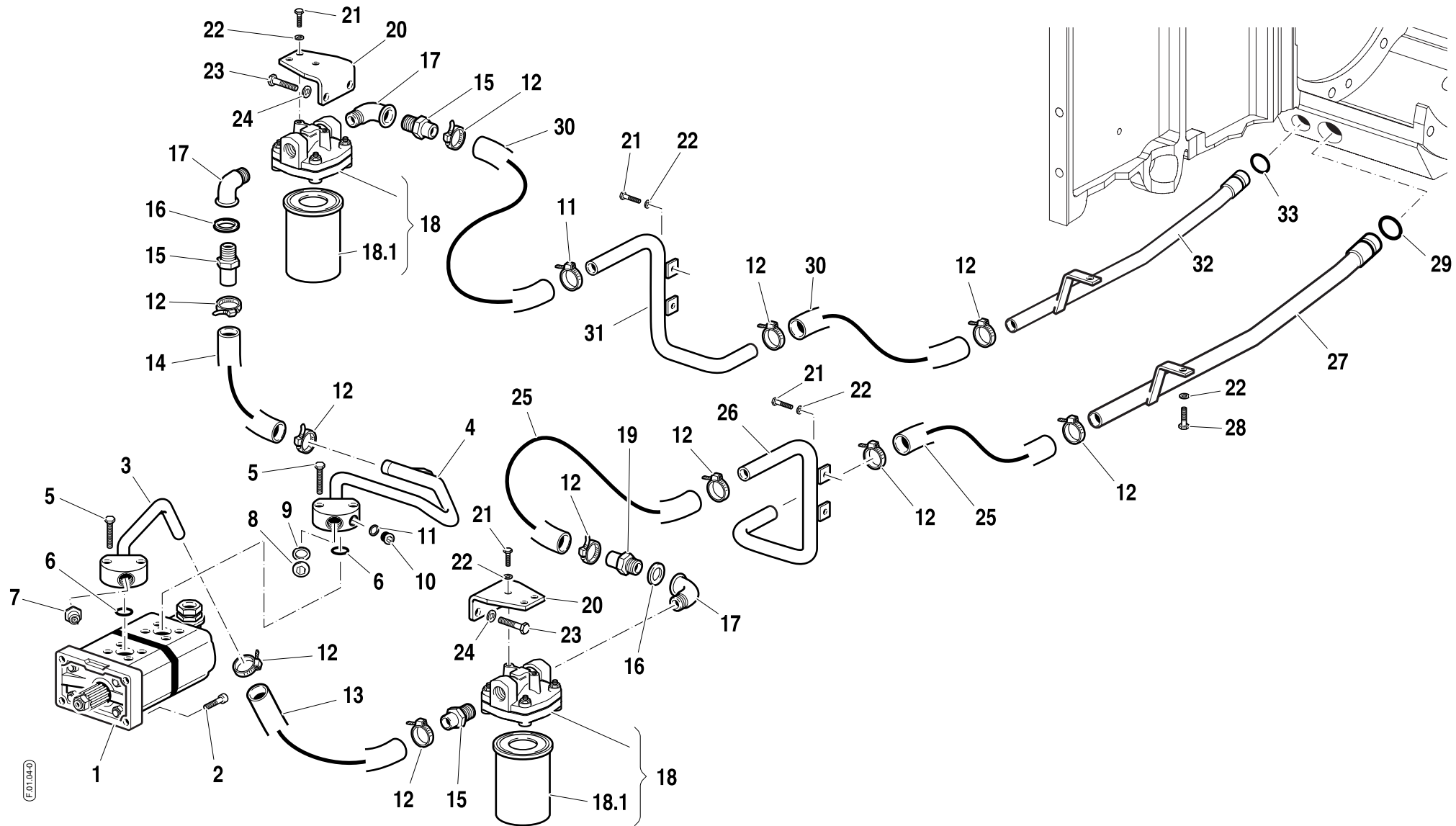
F.01.03

0

05/2003

Validità	
80	90
	AR-M AR-R

Tavola	Rev.	Data
F.01.04	0	05/2003



POS.	CODICE	Q.tà	DENOMINAZIONE	DESCRIPTION	DESIGNATION	BENENNUNG	DENOMINACIONES	Note
1	58174774	1	POMPA SOLL/IDROGUIDA	LIFT/HYDROSTEERING PUMP	POMPE RELEVAGE/ORBITROL	HEBER/HYDROLENKUNHNGSPUMPE	BOMBA ELEVADOR/HIDROGUIA	
2	31152083	4	VITE	SCREW	VIS	SCHRAUBE	TORNILLO	TCEI M8X30 UNI 5931
3	59074750	1	TUBO ASPIRAZIONE	SUCTION PIPE	TUYAU D'ASPIRATION	SAUGROHR	TUBO ASPIRACCION	
4	59074745	1	TUBO ASPIRAZIONE	SUCTION PIPE	TUYAU D'ASPIRATION	SAUGROHR	TUBO ASPIRACCION	
5	31112155	4	VITE	SCREW	VIS	SCHRAUBE	TORNILLO	TE M8X45 UNI 5739
6	38112200	2	ANELLO OR	O-RING	JOINT	O-RING	JUNTA TORICA	3087 (22,00X2,62)
7	58175122	1	SEGNALATORE INTASAM. FILTRO	FILTER CLOGGING INDICATOR	SIGNALEUR COLMATAGE FILTRE	FILTERSVSTOPFUNGSANZEIGER	INDICADOR ATASCAMIENTO FILTRO	
8	30000777	1	TAPPO	CAP	BOUCHON	STOPFEN	TAPON	3/8" DIN 908 V41.1153
9	F0824110000	1	GUARNIZIONE	GASKET	GARNITURE	DICHTUNG	JUNTA	Ø3/8" GAS SPECIAL
10	F0852538050	1	TAPPO	CAP	BOUCHON	STOPFEN	TAPON	1/4" DIN 908 V41.1152
11	F0843907000	1	RONDELLA DI TENUTA	SEALING WASHER	RONDELLE D'ETANCHEITE	DICHTSCHEIBE	ARANDELA DE RETENCION	Ø13,66X19/1,5
12	F0817523010	10	FASCETTA	CLAMP	BANDE	SHELLE	FAJE	N4A
13	58170352	1	TUBO FLESSIBILE	HOSE	TUYAU FLEXIBLE	SCHLAUCH	TUBO FLEXIBLE	L=270 mm
14	58173505	1	TUBO FLESSIBILE	HOSE	TUYAU FLEXIBLE	SCHLAUCH	TUBO FLEXIBLE	L=330 mm
15	56170350	3	RACCORDO	FITTING	RACCORD	VERBINDUNG	CONEXION	
16	F0824185000	2	GUARNIZIONE	GASKET	GARNITURE	DICHTUNG	JUNTA	26X34X1,5
17	F0840563000	3	RACCORDO	FITTING	RACCORD	VERBINDUNG	CONEXION	90° 3/4" GAS M/F 92CI
18	58175014	2	FILTRO OLIO	OIL FILTER	FILTRE A HUILE	ÖLFILTER	FILTRO ACEITE	
18.1	F0825718020	2	CARTUCCIA FILTRO OLIO	OIL FILTER CARTRIDGE	CARTOUCHE FILTRE A HUILE	ÖLFILTEREINSATZ	CARTUCHO FILTRO ACEITE	
19	56170351	1	RACCORDO	FITTING	RACCORD	VERBINDUNG	CONEXION	
20	56174725	2	SUPPORTO FILTRO OLIO	OIL FILTER SUPPORT	SUPPORT FILTRE A HUILE	ÖLFILTERHALTERUNG	SOPORTE FILTRO ACEITE	
21	31111151	8	VITE	SCREW	VIS	SCHRAUBE	TORNILLO	TE M8X16 UNI 5739
22	F0843643060	9	ROSETTA ELASTICA	SPRING WASHER	RONDELLE ELASTIQUE	FEDERSCHEIBE	ARANDELA ELASTICA	Ø8 DIN 128-B
23	31112210	4	VITE	SCREW	VIS	SCHRAUBE	TORNILLO	TE M10X20 UNI 5739
24	F0843755000	4	ROSETTA ELASTICA	SPRING WASHER	RONDELLE ELASTIQUE	FEDERSCHEIBE	ARANDELA ELASTICA	Ø10 DIN 128-B
25	58172806	2	TUBO FLESSIBILE	HOSE	TUYAU FLEXIBLE	SCHLAUCH	TUBO FLEXIBLE	L=400 mm
26	59074758	1	TUBO CENTRALE	CENTRAL PIPE	TUYAU CENTRAL	ZENTRALER ROHR	TUBO CENTRAL	
27	59074757	1	TUBO ASPIRAZIONE	SUCTION PIPE	TUYAU D'ASPIRATION	SAUGROHR	TUBO ASPIRACCION	
28	31112150	1	VITE	SCREW	VIS	SCHRAUBE	TORNILLO	TE M8X20 UNI 5739
29	F0803208020	1	ANELLO OR	O-RING	JOINT	O-RING	JUNTA TORICA	3131
30	58173506	2	TUBO FLESSIBILE	HOSE	TUYAU FLEXIBLE	SCHLAUCH	TUBO FLEXIBLE	L=410 mm
31	59074756	1	TUBO CENTRALE	CENTRAL PIPE	TUYAU CENTRAL	ZENTRALER ROHR	TUBO CENTRAL	
32	59074755	1	TUBO ASPIRAZIONE	SUCTION PIPE	TUYAU D'ASPIRATION	SAUGROHR	TUBO ASPIRACCION	
33	38112507	1	ANELLO OR	O-RING	JOINT	O-RING	JUNTA TORICA	3100 (25,07X2,62)
RISERVATO AL MAG. RICAMBI FOR SPARE PARTS DEPT. ONLY SEULEMENT POUR SERV. PIECES DETACHÉES NUR FÜR E-TEILE ABT. SOLO POR SERVICIO PIEZAS DE REPUESTO								

Thor

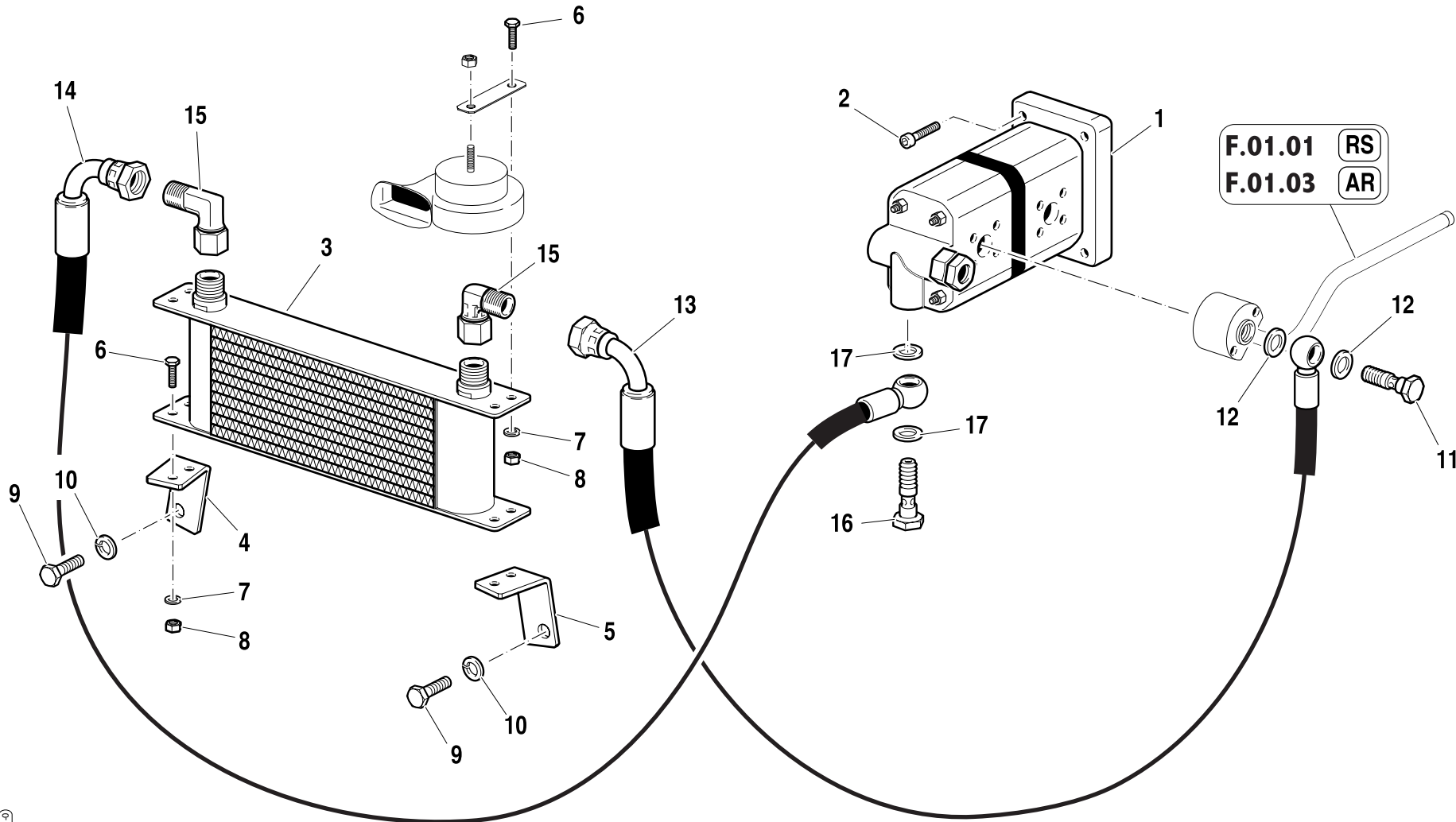
FERRARI

1/1

Tavola — Rev. — Data —
F.01.04 - **0** 05/2003

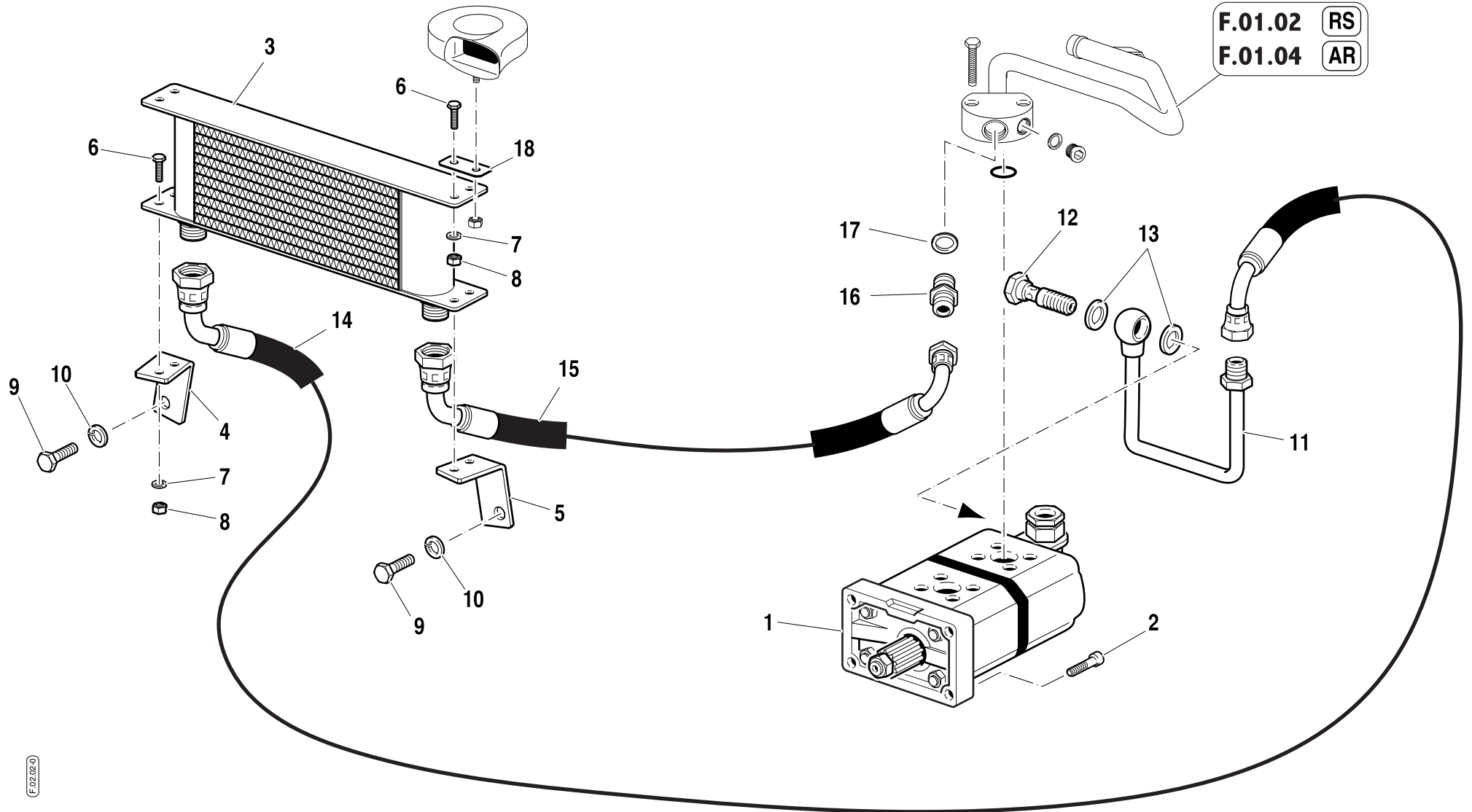
Validità				
70				
RS-M	RS-R	MT	AR-M	AR-R

Tavola	Rev.	Data
F.02.01	0	05/2003



Validità				
		80	90	
RS-M	RS-R	MT	AR-M	AR-R

Tavola	Rev.	Data
F.02.02	0	05/2003



POS.	CODICE	Q.tà	DENOMINAZIONE	DESCRIPTION	DESIGNATION	BENENNUNG	DENOMINACIONES	Note
1	58171160	1	IDROGUIDA	HYDRAULIC STEERING	ORBITROL	HYDROLENKUNG	HIDROGUJA	
2	31112210	1	VITE	SCREW	VIS	SCHRAUBE	TORNILLO	TE M10X20 UNI 5739
3	31112219	5	VITE	SCREW	VIS	SCHRAUBE	TORNILLO	TE M10X25 UNI 5739
4	F0843755000	6	ROSETTA ELASTICA	SPRING WASHER	RONDELLE ELASTIQUE	FEDERSCHEIBE	ARANDELA ELASTICA	Ø 10 DIN 128-B
5	59072974	1	SUPPORTO IDROGUIDA	HYDR.STEERING SUPPORT	SUPPORT D'ORBITROL	HYDROLENKUNGSHALTERUNG	SOPRTE HIDROGUJA	
6	56174529	1	PIASTRA SUPPORTO IDROGUIDA	HYDR.STEERING SUPPORT PLATE	PLAQUE SUPPORT ORBITROL	HYDROLENKUNGSHALTERUNGSPLATTE	PLACA SOPORTE HIDROGUJA	
7	F0862694000	4	VITE	SCREW	VIS	SCHRAUBE	TORNILLO	TE M8X30 UNI 5737
8	F0843643060	4	ROSETTA ELASTICA	SPRING WASHER	RONDELLE ELASTIQUE	FEDERSCHEIBE	ARANDELA ELASTICA	Ø 8 DIN 128-B
9	31411090	4	ROSETTA	WASHER	RONDELLE	SCHEIBE	ARANDELA	Ø 9X24 UNI 6593
10	55175174	4	TASSELLO ELASTICO	ELASTIC INSERT	GOUJON ELASTIQUE	ELASTISCHES EINSATZSTÜCK	PIEZA ELASTICA	
11	56171996	4	DISTANZIALE	SPACER	ENTRETOISE	DISTANZSTÜCK	SEPARADOR	
12	58074921	1	TUBO FLESSIBILE	HOSE	TUYAU FLEXIBLE	SCHLAUCH	TUBO FLEXIBLE	70CV
13	59075224	1	TUBO MANDATA	DELIVERY PIPE	TUYAU DE REFOULEMENT	AUSGUSSSCHLAUCH	TUBO ENVIO	70CV
14	59075225	1	STAFFA	BRACKET	BRIDE	BÜGEL	ESTRIBO	70CV
15	31112090	1	VITE	SCREW	VIS	SCHRAUBE	TORNILLO	TE M6X16 UNI 5739 70CV
16	F0843570000	1	ROSETTA ELASTICA	SPRING WASHER	RONDELLE ELASTIQUE	FEDERSCHEIBE	ARANDELA ELASTICA	Ø 6 DIN 128-B 70CV
17	31411064	1	ROSETTA	WASHER	RONDELLE	SCHEIBE	ARANDELA	Ø 6,4X12,5 UNI 6592 70CV
18	F0843110010	1	RACCORDO A VITE SPECIALE	SPECIAL NIPPLE	RACCORD A VIS SPECIAL	SCHRAUBVERBINDUNG SPEZIELL	RACORD DE TORNILLO ESPECIAL	M18X1,5
19	F0824113000	2	RONDELLA DI TENUTA	SEALING WASHER	RONDELLE D'ETANCHEITE	DICHTSCHEIBE	ARANDELA DE RETENCION	Ø 18X24/1,5
20	58074872	1	TUBO FLESSIBILE	HOSE	TUYAU FLEXIBLE	SCHLAUCH	TUBO FLEXIBLE	80-90 CV
21	F0842512000	1	RACCORDO AD OCCHIO	EYE FITTING	RACCORD A OEIL	AUGENVERBINDUNG	CONEXION DE OJO	Ø 21/3/8"
22	F0843116000	5	RACCORDO A VITE	NIPPLE	RACCORD A VIS	SCHRAUBVERBINDUNG	RACORD DE TORNILLO	1/2"
23	F0824141000	7	RONDELLA DI TENUTA	SEALING WASHER	RONDELLE D'ETANCHEITE	DICHTSCHEIBE	ARANDELA DE RETENCION	Ø 21X27/1,5
24	58074737	1	TUBO FLESSIBILE	HOSE	TUYAU FLEXIBLE	SCHLAUCH	TUBO FLEXIBLE	
25	F0835037000	1	NIPPLO	NIPPLE	NIPPLE	NIPPEL	NIPLE	
26	58074735	2	TUBO FLESSIBILE	HOSE	TUYAU FLEXIBLE	SCHLAUCH	TUBO FLEXIBLE	
27	F0835040030	2	RACCORDO AD OCCHIO	EYE FITTING	RACCORD A OEIL	AUGENVERBINDUNG	CONEXION DE OJO	1/2"-1/4"
28	58074733	2	TUBO FLESSIBILE	HOSE	TUYAU FLEXIBLE	SCHLAUCH	TUBO FLEXIBLE	
29	30000211	2	RACCORDO A VITE DOPPIO	DOUBLE NIPPLE	RACCORD A VIS DOUBLE	DOPPELTE SCHRAUBVERBINDUNG	RACORD DE TORNILLO DOBLE	M14X1,5
30	F0843948000	10	RONDELLA DI TENUTA	SEALING WASHER	RONDELLE D'ETANCHEITE	DICHTSCHEIBE	ARANDELA DE RETENCION	Ø 14,0X20/1,5
31	58174710	2	CILINDRO STERZO	STEERING CYLINDER	VERIN DIRECTION	LENKSZYLINDER	CILINDRO DE DIRECCION	
31.1	58171739	1	SNODO SFERICO	BALL JOINT	JOINT A ROTULE	KUGELGELENK	ARTICULACION ESFERICA	
31.2	59900339	1	KIT GUARNIZIONI	GASKETS SET	KIT GARNITURES	DICHTUNGENSATZ	KIT DE JUNTAS	
32	57372345	1	RIPARO TUBI IDROGUIDA	HYDR. STEERING PIPES GUARD	PROTECTION TUYAUX ORBITROL	HYDROLENKUNGSSCHLÄUCHESCHUTZ	PROTECCION TUBOS HIDROGUJA	
<p>RISERVATO AL MAG. RICAMBI FOR SPARE PARTS DEPT. ONLY SEULEMENT POUR SERV. PIÈCES DÉTACHÉES NUR FÜR E-TEILE ABT. SOLO POR SERVICIO PIEZAS DE REPUESTO</p>								

Thor

FERRARI

1/1

Tavola

Rev.

Data

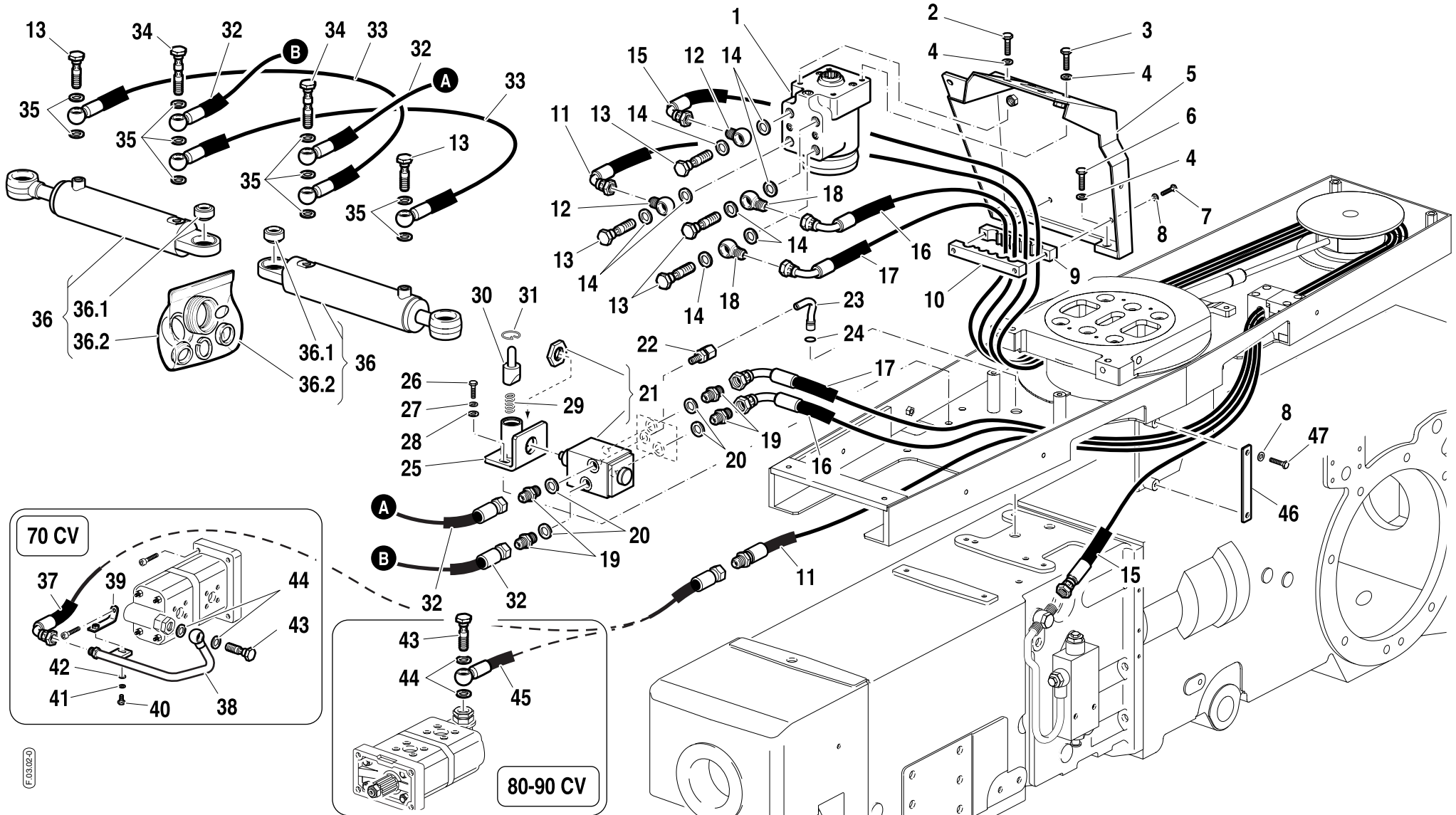
F.03.01

0

05/2003

Validità		
70	80	90
RS-R	MT	

Tavola	Rev.	Data
F.03.02	0	05/2003



POS.	CODICE	Q.tà	DENOMINAZIONE	DESCRIPTION	DESIGNATION	BENENNUNG	DENOMINACIONES	Note
1	58171160	1	IDROGUIDA	HYDRAULIC STEERING	ORBITROL	HYDROLENKUNG	HIDROGUJA	
2	31112210	1	VITE	SCREW	VIS	SCHRAUBE	TORNILLO	TE M10X20 UNI 5739
3	31112219	3	VITE	SCREW	VIS	SCHRAUBE	TORNILLO	TE M10X25 UNI 5739
4	F0843755000	6	ROSETTA ELASTICA	SPRING WASHER	RONDELLE ELASTIQUE	ELASTISCHE SCHEIBE	ARANDELA ELASTICA	Ø 10 DIN 128-B
5	59072974	1	SUPPORTO IDROGUIDA	HYDR.STEERING SUPPORT	SUPPORT D'ORBITROL	HYDROLENKUNGSHALTERUNG	SOPORTE HIDROGUJA	
6	31112211	2	VITE	SCREW	VIS	SCHRAUBE	TORNILLO	TE M10X30 UNI 5739
7	31112086	2	VITE	SCREW	VIS	SCHRAUBE	TORNILLO	TE M6X30 UNI 5737
8	F0843570000	4	ROSETTA ELASTICA	SPRING WASHER	RONDELLE ELASTIQUE	ELASTISCHE SCHEIBE	ARANDELA ELASTICA	Ø 6 DIN 128-B
9	56174481	1	SUPPORTO TUBI IDROGUIDA	HYDR. STEERING PIPES GUARD	SUPPORT TUYAUX ORBITROL	HYDROLENKUNGSSCHLÄUCHEHALTERUNG	SOPORTE TUBOS HIDROGUJA	
10	56174480	1	SUPPORTO TUBI IDROGUIDA	HYDR. STEERING PIPES GUARD	SUPPORT TUYAUX ORBITROL	HYDROLENKUNGSSCHLÄUCHEHALTERUNG	SOPORTE TUBOS HIDROGUJA	
11	58074836	1	TUBO FLESS. MANDATA	DELIVERY HOSE	TUYAU FLEX. REFOULEMENT	AUSGUSSSCHLAUCH	TUBO FLEXIBLE ENVIÓ	
12	F0842512000	2	RACCORDO AD OCCHIO	EYE FITTING	RACCORD A OEIL	AUGENVERBINDUNG	CONEXION DE OJO	Ø21 / 3/8"
13	F0843116000	6	RACCORDO A VITE	NIPPLE	RACCORD A VIS	SCHRAUBVERBINDUNG	RACORD DE TORNILLO	1/2"
14	F0824141000	8	RONDELLA DI TENUTA	SEALING WASHER	RONDELLE D'ETANCHEITE	DICHTSCHEIBE	ARANDELA DE RETENCION	Ø21X27/1,5
15	58074738	1	TUBO FLESS. RITORNO	BACKFLOW HOSE	TUYAU FLEXIBLE DE RETOUR	RÜCKSCHLAUCH	TUBO FLEXIBLE RETORNO	
16	58074891	1	TUBO STERZATA DESTRA	RH STEERING HOSE	TUYAU DE BRAQUÉE D.	LENKUNGSROHR RECHTS	TUBO VUELTA DCHO	
17	58074740	1	TUBO STERZATA SINISTRA	LH STEERING HOSE	TUYAU DE BRAQUÉE G.	LENKUNGSROHR LINKS	TUBO VUELTA IZQRO	
18	F0835040030	2	RACCORDO AD OCCHIO	EYE FITTING	RACCORD A OEIL	AUGENVERBINDUNG	CONEXION DE OJO	1/2"-1/4"
19	F0835031010	4	NIPPLO	NIPPLE	NIPPLE	NIPPEL	NIPLE	1/4"-1/4"
20	F0843907000	4	RONDELLA DI TENUTA	SEALING WASHER	RONDELLE D'ETANCHEITE	DICHTSCHEIBE	ARANDELA DE RETENCION	Ø13,66X19/1,5
21	P227332000000	1	INVERSORE DI FLUSSO	FLOW REVERSING GEAR	INVERSEUR DU FLUX	FLUSSUMKEHRVORRICHTUNG	INVERSOR DE FLUJO	
22	58174547	1	NIPPLO	NIPPLE	NIPPLE	NIPPEL	NIPLE	1/8"
23	59074546	1	TUBO SCARICO INVERSORE	FLOW REVERSING GEAR	TUYAU DECHARGE INVERSEUR	FLUSSUMKEHRVORRICHTUNG	TUBO DESCARGO INVERSOR	
			DI FLUSSO	BACKFLOW PIPE	DU FLUX	AUSLAUFROHR	DE FLUJO	
24	F0803050000	1	ANELLO OR	O-RING	JOINT	O-RING	O-RING	2025
25	59074482	1	PIASTRA INVERSIONE FLUSSO	FLOW REVERSING PLATE	PLAQUE D'INVERSION DU FLUX	FLUSSUMKEHRUNGSPLETTE	PLACA INVERSOR DE FLUJO	
26	31112150	2	VITE	SCREW	VIS	SCHRAUBE	TORNILLO	TE M8X20 UNI 5739
27	F0843643060	2	ROSETTA ELASTICA	SPRING WASHER	RONDELLE ELASTIQUE	FEDERSCHEIBE	ARANDELA ELASTICA	Ø8 DIN 128-B
28	31411084	2	ROSETTA	WASHER	RONDELLE	SCHEIBE	ARANDELA	Ø8,4X17 UNI 6592
29	F0831065000	1	MOLLA	SPRING	RESSORT	FEDER	MUELLE	Ø9X65
30	56174485	1	CURSORE INVERSIONE FLUSSO	FLOW REVERSING CURSOR	CURSEUR D'INVERSION DU FLUX	FLUSSUMKEHRUNGSLÄUFER	CURSOR INVERSOR DE FLUJO	
31	F0801163000	1	ANELLO SEEGER	SEEGER RING	CIRCLIP	SEEGERRING	ANILLO SEEGER	I 22 UNI 7437
32	58074734	2	TUBO FLESS. INVERS./CILINDRO	REVERSER/CYLINDER HOSE	TUYAU FLEX. INVERS./CYLINDRE	ZYLINDER/WENDERSSCHLAUCH	TUBO FLEX. INVERS./CILINDRO	
33	58074733	2	TUBO COLLEGAMENTO CILINDRI	CYLINDERS CONNECTION PIPE	TUYAU CONNEXION CYLINDRES	ZYLINDERNVERBINDUNGSSCHLAUCH	TUBO DE CONEXION CILINDROS	
34	30000211	2	RACCORDO A VITE DOPPIO	DOUBLE NIPPLE	RACCORD A VIS DOUBLE	DOPPELTE SCHRAUBVERBINDUNG	RACORD DE TORNILLO DOBLE	M14X1,5
35	F0843948000	10	RONDELLA DI TENUTA	SEALING WASHER	RONDELLE D'ETANCHEITE	DICHTSCHEIBE	ARANDELA DE RETENCION	Ø 14,0X20/1,5
36	58174710	2	CILINDRO STERZO	STEERING CYLINDER	VERIN DIRECTION	LENKSZYLINDER	CILINDRO DIRECCION	
36.1	58171739	1	SNODO SFERICO	BALL JOINT	JOINT A ROTULE	KUGELGELENK	ARTICULACION ESFERICA	
36.2	59900339	1	KIT GUARNIZIONI	GASKETS SET	KIT GARNITURES	DICHTUNGENSATZ	KIT DE JUNTAS	
			RISERVATO AL MAG. RICAMBI	FOR SPARE PARTS DEPT. ONLY	SEULEMENT POUR SERV. PIECES DETACHÉES	NUR FÜR E-TEILE ABT.	SOLO POR SERVICIO PIEZAS DE REPUESTO	

Thor

FERRARI

1/2

Tavola

Rev. 0

Data

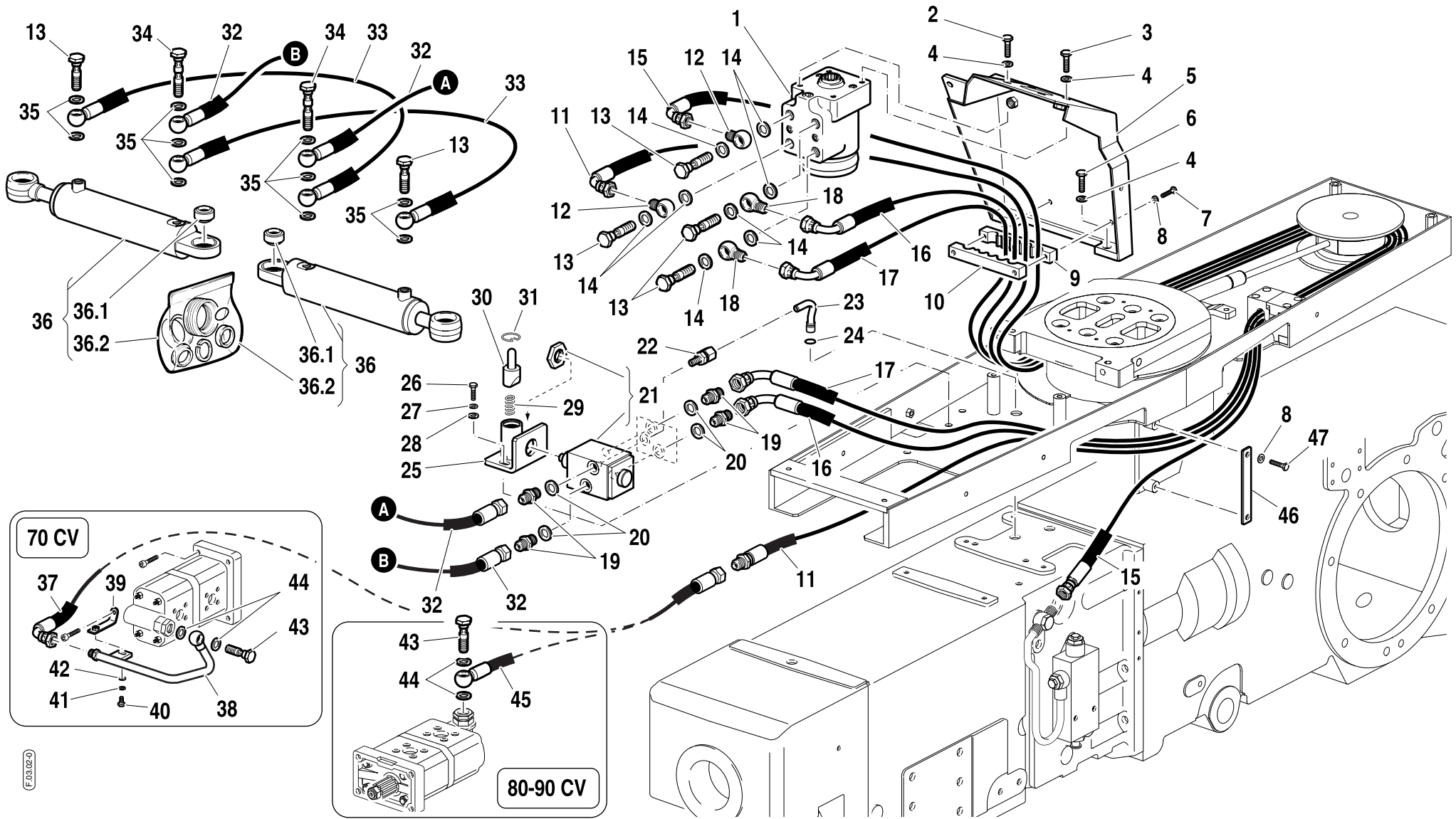
F.03.02

0

05/2003

Validità		
70	80	90
RS-R	MT	

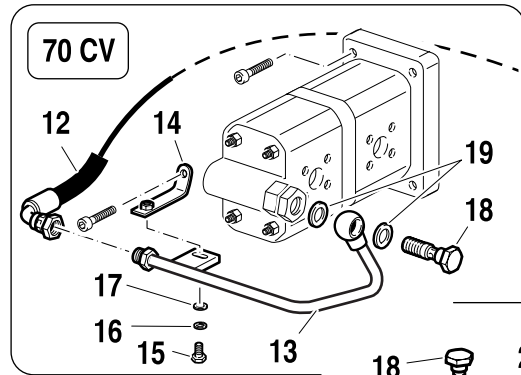
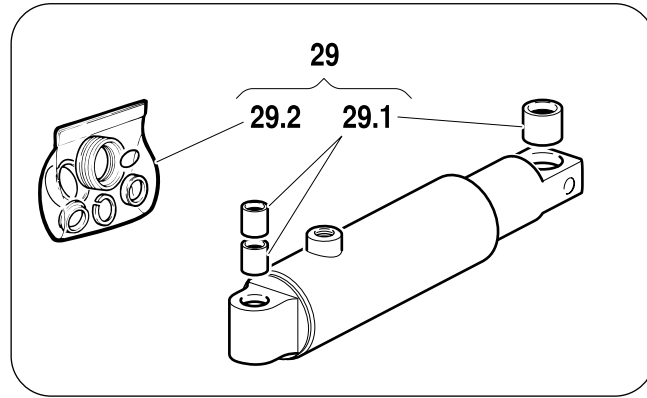
Tavola	Rev.	Data
F.03.02	0	05/2003



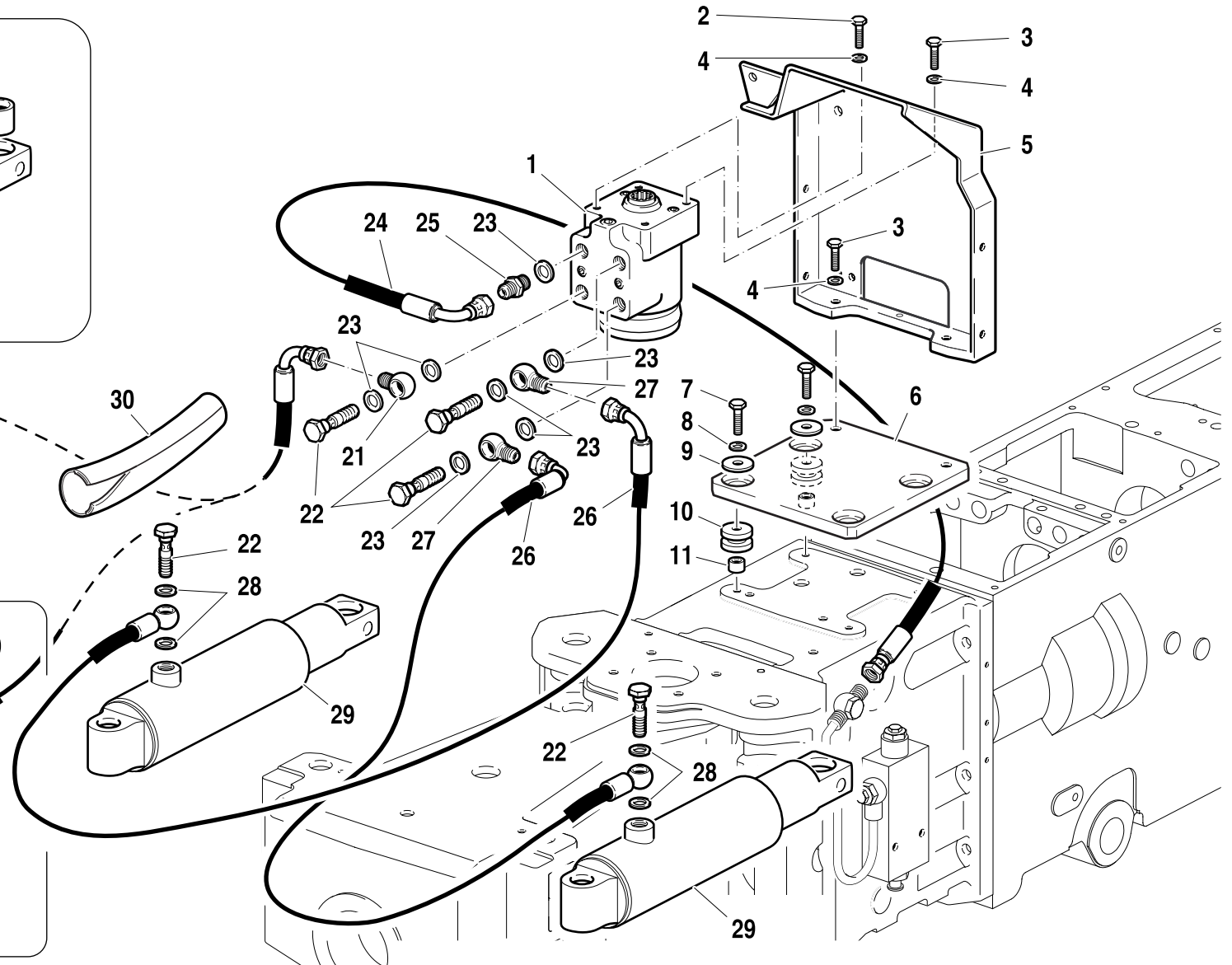
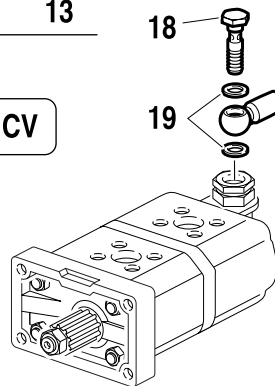
F.03.02-0

Validità		
70	80	90
		AR-M

Tavola	Rev.	Data
F.03.03	0	05/2003



80-90 CV



POS.	CODICE	Q.tà	DENOMINAZIONE	DESCRIPTION	DESIGNATION	BENENNUNG	DENOMINACIONES	Note
1	58171160	1	IDROGUIDA	HYDRAULIC STEERING	ORBITROL	HYDROLENKUNG	HIDROGUJA	
2	31112210	1	VITE	SCREW	VIS	SCHRAUBE	TORNILLO	TE M10X20 UNI 5739
3	31112219	5	VITE	SCREW	VIS	SCHRAUBE	TORNILLO	TE M10X25 UNI 5739
4	F0843755000	6	ROSETTA ELASTICA	SPRING WASHER	RONDELLE ELASTIQUE	ELASTISCHE SCHEIBE	ARANDELA ELASTICA	Ø 10 DIN 128-B
5	59072974	1	SUPPORTO IDROGUIDA	HYDR.STEERING SUPPORT	SUPPORT D'ORBITROL	HYDROLENKUNGSHALTERUNG	SOPORTE HIDROGUJA	
6	56174529	1	PIASTRA SUPPORTO IDROGUIDA	HYDR.STEERING SUPPORT PLATE	PLAQUE SUPPORT D'ORBITROL	HYDROLENKUNGSHALTERUNGSPLATTE	PLACA SOPORTE HIDROGUJA	
7	F0862694000	4	VITE	SCREW	VIS	SCHRAUBE	TORNILLO	TE M8X30 UNI 5737
8	F0843643060	4	ROSETTA ELASTICA	SPRING WASHER	RONDELLE ELASTIQUE	ELASTISCHE SCHEIBE	ARANDELA ELASTICA	Ø 8 DIN 128-B
9	31411090	4	ROSETTA	WASHER	RONDELLE	SCHEIBE	ARANDELA	Ø 9X24 UNI 6593
10	55175174	4	TASSELLO ELASTICO	ELASTIC INSERT	GOUJON ELASTIQUE	ELASTISCHES EINSATZSTÜCK	PIEZA ELASTICA	
11	56171996	4	DISTANZIALE	SPACER	ENTRETOISE	DISTANZSTÜCK	SEPARADOR	
12	58074921	1	TUBO FLESSIBILE	HOSE	TUYAU FLEXIBLE	SCHLAUCH	TUBO FLEXIBLE	70CV
13	59075224	1	TUBO MANDATA	DELIVERY PIPE	TUYAU DE REFOULEMENT	AUSGUSSSCHLAUCH	TUBO ENVIO	70CV
14	59075225	1	STAFFA	BRACKET	BRIDE	BÜGEL	ESTRIBO	70CV
15	31112090	1	VITE	SCREW	VIS	SCHRAUBE	TORNILLO	TE M6X16 UNI 5739 70CV
16	F0843570000	1	ROSETTA ELASTICA	SPRING WASHER	RONDELLE ELASTIQUE	ELASTISCHE SCHEIBE	ARANDELA ELASTICA	Ø 6 DIN 128-B 70CV
17	31411064	1	ROSETTA	WASHER	RONDELLE	SCHEIBE	ARANDELA	Ø 6,4X12,5 UNI 6592 70CV
18	F0843110010	1	RACCORDO A VITE SPECIALE	SPECIAL NIPPLE	RACCORD A VIS SPECIAL	SPEZIELLE SCHRAUBVERBINDUNG	RACORD DE TORNILLO ESPECIAL	M18X1,5
19	F0824113000	2	RONDELLA DI TENUTA	SEALING WASHER	RONDELLE D'ETANCHEITE	DICHTSCHEIBE	ARANDELA DE RETENCION	Ø 18X24/1,5
20	58074872	1	TUBO FLESSIBILE	HOSE	TUYAU FLEXIBLE	SCHLAUCH	TUBO FLEXIBLE	80-90 CV
21	F0842512000	1	RACCORDO AD OCCHIO	EYE FITTING	RACCORD A OEIL	AUGENVERBINDUNG	CONEXION DE OJO	Ø 21/3/8"
22	F0843116000	5	RACCORDO A VITE	NIPPLE	RACCORD A VIS	SCHRAUBVERBINDUNG	RACORD DE TORNILLO	1/2"
23	F0824141000	7	RONDELLA DI TENUTA	SEALING WASHER	RONDELLE D'ETANCHEITE	DICHTSCHEIBE	ARANDELA DE RETENCION	Ø 21X27/1,5
24	58074737	1	TUBO FLESSIBILE	HOSE	TUYAU FLEXIBLE	SCHLAUCH	TUBO FLEXIBLE	
25	F0835037000	1	NIPPLO	NIPPLE	NIPPLE	NIPPEL	NIPLE	
26	58074735	2	TUBO FLESSIBILE	HOSE	TUYAU FLEXIBLE	SCHLAUCH	TUBO FLEXIBLE	
27	F0835040030	2	RACCORDO AD OCCHIO	EYE FITTING	RACCORD A OEIL	AUGENVERBINDUNG	CONEXION DE OJO	1/2"-1/4"
28	F0843948000	4	RONDELLA DI TENUTA	SEALING WASHER	RONDELLE D'ETANCHEITE	DICHTSCHEIBE	ARANDELA DE RETENCION	Ø 14,0X20/1,5
29	58174305	2	CILINDRO STERZO	STEERING CYLINDER	VERIN DIRECTION	LENKSZYLINDER	CILINDRO DIRECCION	
29.1	59900340	1	KIT BOCCOLE	BUSHINGS SET	KIT DOUILLES	BUCHSENSATZ	KIT CASQUILLOS	
29.2	58171737	1	KIT GUARNIZIONI	GASKETS SET	KIT GARNITURES	DICHTUNGENSATZ	KIT JUNTAS	
30	57372345	1	RIPARO TUBI IDROGUIDA	HYDR. STEERING PIPES GUARD	PROTECTION TUYAUX ORBITROL	HYDROLENKUNGSSCHLÄUCHENSCHUTZ	PROTECCION TUBOS HIDROGUJA	
<p>RISERVATO AL MAG. RICAMBI FOR SPARE PARTS DEPT. ONLY SEULEMENT POUR SERV. PIÈCES DÉTACHÉES NUR FÜR E-TEILE ABT. SOLO POR SERVICIO PIEZAS DE REPUESTO</p>								

Thor

FERRARI

1/1

Tavola

Rev.

Data

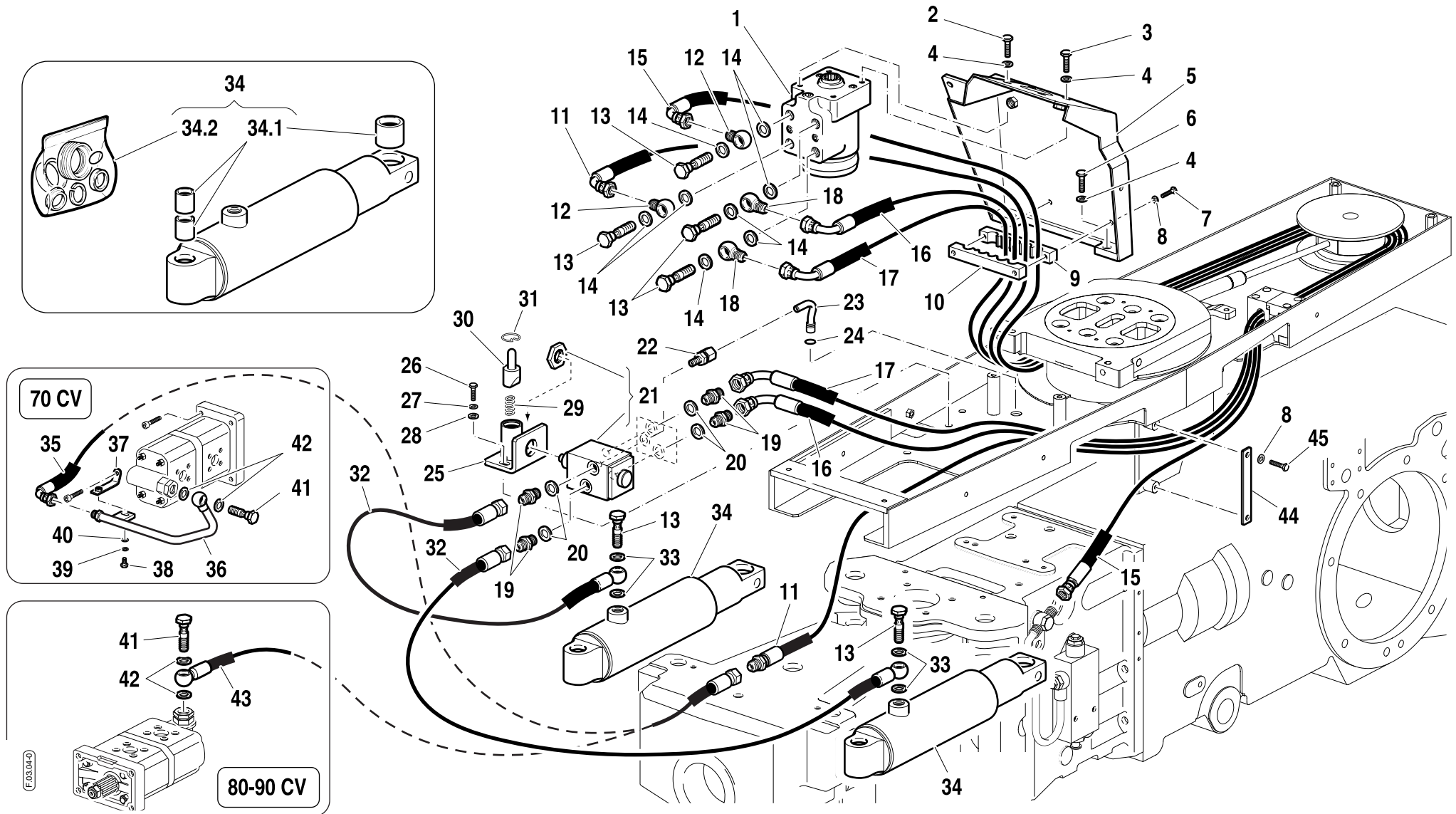
F.03.03

0

05/2003

Validità		
70	80	90
		AR-R

Tavola	Rev.	Data
F.03.04	0	05/2003



F.03.04-0

POS.	CODICE	Q.tà	DENOMINAZIONE	DESCRIPTION	DESIGNATION	BENENNUNG	DENOMINACIONES	Note
1	58171160	1	IDROGUIDA	HYDRAULIC STEERING	ORBITROL	HYDROLENKUNG	HIDROGUJA	
2	31112210	1	VITE	SCREW	VIS	SCHRAUBE	TORNILLO	TE M10X20 UNI 5739
3	31112219	3	VITE	SCREW	VIS	SCHRAUBE	TORNILLO	TE M10X25 UNI 5739
4	F0843755000	6	ROSETTA ELASTICA	SPRING WASHER	RONDELLE ELASTIQUE	FEDERSCHEIBE	ARANDELA ELASTICA	Ø 10 DIN 128-B
5	59072974	1	SUPPORTO IDROGUIDA	HYDR.STEERING SUPPORT	SUPPORT D'ORBITROL	HYDROLENKUNGSHALTERUNG	SOPORTE HIDROGUJA	
6	31112211	2	VITE	SCREW	VIS	SCHRAUBE	TORNILLO	TE M10X30 UNI 5739
7	31112086	2	VITE	SCREW	VIS	SCHRAUBE	TORNILLO	TE M6X30 UNI 5737
8	F0843570000	4	ROSETTA ELASTICA	SPRING WASHER	RONDELLE ELASTIQUE	FEDERSCHEIBE	ARANDELA ELASTICA	Ø 6 DIN 128-B
9	56174481	1	SUPPORTO TUBI IDROGUIDA	HYDR.STEERING PIPES SUPPORT	SUPPORT TUYAUX ORBITROL	HYDROLENKUNGSSCHLÄUCHEHALTERUNG	SOPORTE TUBOS HIDROGUJA	
10	56174480	1	SUPPORTO TUBI IDROGUIDA	HYDR.STEERING PIPES SUPPORT	SUPPORT TUYAUX ORBITROL	HYDROLENKUNGSSCHLÄUCHEHALTERUNG	SOPORTE TUBOS HIDROGUJA	
11	58074836	1	TUBO FLESS. MANDATA	DELIVERY HOSE	TUYAU FLEX. REFOULEMENT	AUSGUSSSCHLAUCH	TUBO ENVIO	
12	F0842512000	2	RACCORDO AD OCCHIO	EYE FITTING	RACCORD A OEIL	AUGENVERBINDUNG	CONEXION DE OJO	Ø21 / 3/8"
13	F0843116000	6	RACCORDO A VITE	NIPPLE	RACCORD A VIS	SCHRAUBVERBINDUNG	RACORD DE TORNILLO	1/2"
14	F0824141000	8	RONDELLA DI TENUTA	SEALING WASHER	RONDELLE D'ETANCHEITE	DICHTSCHEIBE	ARANDELA DE RETENCION	Ø21X27/1,5
15	58074738	1	TUBO FLESS. RITORNO	BACKFLOW HOSE	TUYAU FLEXIBLE DE RETOUR	RÜCKSCHLAUCH	TUBO DE RITORNO	
16	58074891	1	TUBO STERZATA DESTRA	RH STEERING HOSE	TUYAU DE BRAQUÉE D.	LENKUNGSROHR RECHTS	TUBO VUELTA DCHO	
17	58074740	1	TUBO STERZATA SINISTRA	LH STEERING HOSE	TUYAU DE BRAQUÉE G.	LENKUNGSROHR LINKS	TUBO VUELTA IZQRO	
18	F0835040030	2	RACCORDO AD OCCHIO	EYE FITTING	RACCORD A OEIL	AUGENVERBINDUNG	CONEXION DE OJO	1/2"-1/4"
19	F0835031010	4	NIPPLO	NIPPLE	NIPPLE	NIPPEL	NIPLE	1/4"-1/4"
20	F0843907000	4	RONDELLA DI TENUTA	SEALING WASHER	RONDELLE D'ETANCHEITE	DICHTSCHEIBE	ARANDELA DE RETENCION	Ø13,66X19/1,5
21	P227332000000	1	INVERSORE DI FLUSSO	FLOW REVERSING GEAR	INVERSEUR DU FLUX	FLUSSUMKEHRVORRICHTUNG	INVERSOR DE FLUJO	
22	58174547	1	NIPPLO	NIPPLE	NIPPLE	NIPPEL	NIPLE	1/8"
23	59074546	1	TUBO SCARICO INVERSORE	FLOW REVERSING GEAR	TUYAU DE DECHARGE	FLUSSUMKEHRVORRICHTUNG	TUBO DESCARGO INVERSOR	
			DI FLUSSO	BACKFLOW PIPE	INVERSEUR DU FLUX	AUSLAUFROHR	DE FLUJO	
24	F0803050000	1	ANELLO OR	O-RING	JOINT	O-RING	JUNTA TORICA	2025
25	59074482	1	PIASTRA INVERSIONE FLUSSO	FLOW REVERSING GEAR PLATE	PLAQUE D'INVERSION DU FLUX	FLUSSUMKEHRUNGSPLATTE	PLACA INVERSOR DE FLUJO	
26	31112150	2	VITE	SCREW	VIS	SCHRAUBE	TORNILLO	TE M8X20 UNI 5739
27	F0843643060	2	ROSETTA ELASTICA	SPRING WASHER	RONDELLE ELASTIQUE	FEDERSCHEIBE	ARANDELA ELASTICA	Ø8 DIN 128-B
28	31411084	2	ROSETTA	WASHER	RONDELLE	SCHEIBE	ARANDELA	Ø8,4X17 UNI 6592
29	F0831065000	1	MOLLA	SPRING	RESSORT	FEDER	MUELLE	Ø9X65
30	56174485	1	CURSORE INVERSIONE FLUSSO	FLOW REVERSING CURSOR	PLAQUE D'INVERSION DU FLUX	FLUSSUMKEHRUNGSLÄUFER	CURSOR INVERSOR DE FLUJO	
31	F0801163000	1	ANELLO SEEGER	SEEGER RING	CIRCLIP	SEEGERRING	ANILLO SEEGER	1 22 UNI 7437
32	58074734	2	TUBO FLESS. INVERS./CILINDRO	REVERSER/CYLINDER HOSE	TUYAU FLEX. INVERS./CYLINDRE	ZYLINDER/WENDERSSCHLAUCH	TUBO FLEX. INVERS./CILINDRO	
33	F0843948000	4	RONDELLA DI TENUTA	SEALING WASHER	RONDELLE D'ETANCHEITE	DICHTSCHEIBE	ARANDELA DE RETENCION	Ø 14,0X20/1,5
34	58174305	2	CILINDRO STERZO	STEERING CYLINDER	VERIN DIRECTION	LENKSZYLINDER	CILINDRO DIRECCION	
34.1	59900340	1	KIT BOCCOLE	BUSHINGS SET	KIT DOUILLES	BUCHSENSATZ	KIT CASQUILLOS	
34.2	58171737	1	KIT GUARNIZIONI	GASKETS SET	KIT GARNITURES	DICHTUNGENSATZ	KIT JUNTAS	
35	58075248	1	TUBO FLESS. MANDATA	DELIVERY HOSE	TUYAU FLEX. REFOULEMENT	AUSGUSSSCHLAUCH	TUBO FLEXIBILE ENVIO	70CV
36	59075224	1	TUBO MANDATA	DELIVERY PIPE	TUYAU DE REFOULEMENT	AUSGUSSROHR	TUBO ENVIO	70CV
			RISERVATO AL MAG. RICAMBI	FOR SPARE PARTS DEPT. ONLY	SEULEMENT POUR SERV. PIECES DETACHÉES	NUR FÜR E-TEILE ABT.	SOLO POR SERVICIO PIEZAS DE REPUESTO	

Thor

FERRARI

1/2

Tavola

Rev.

Data

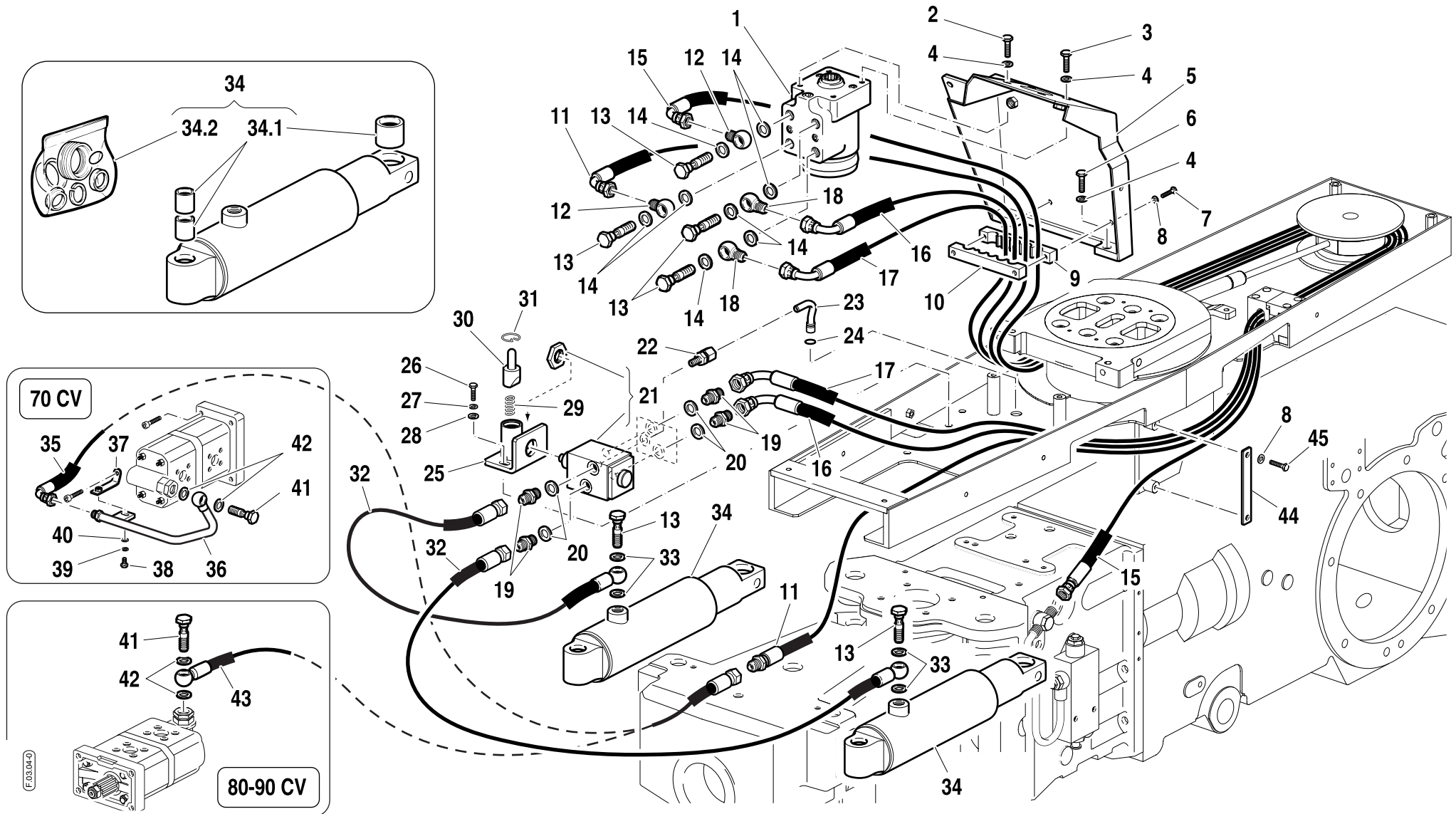
F.03.04

0

05/2003

Validità		
70	80	90
		AR-R

Tavola	Rev.	Data
F.03.04	0	05/2003

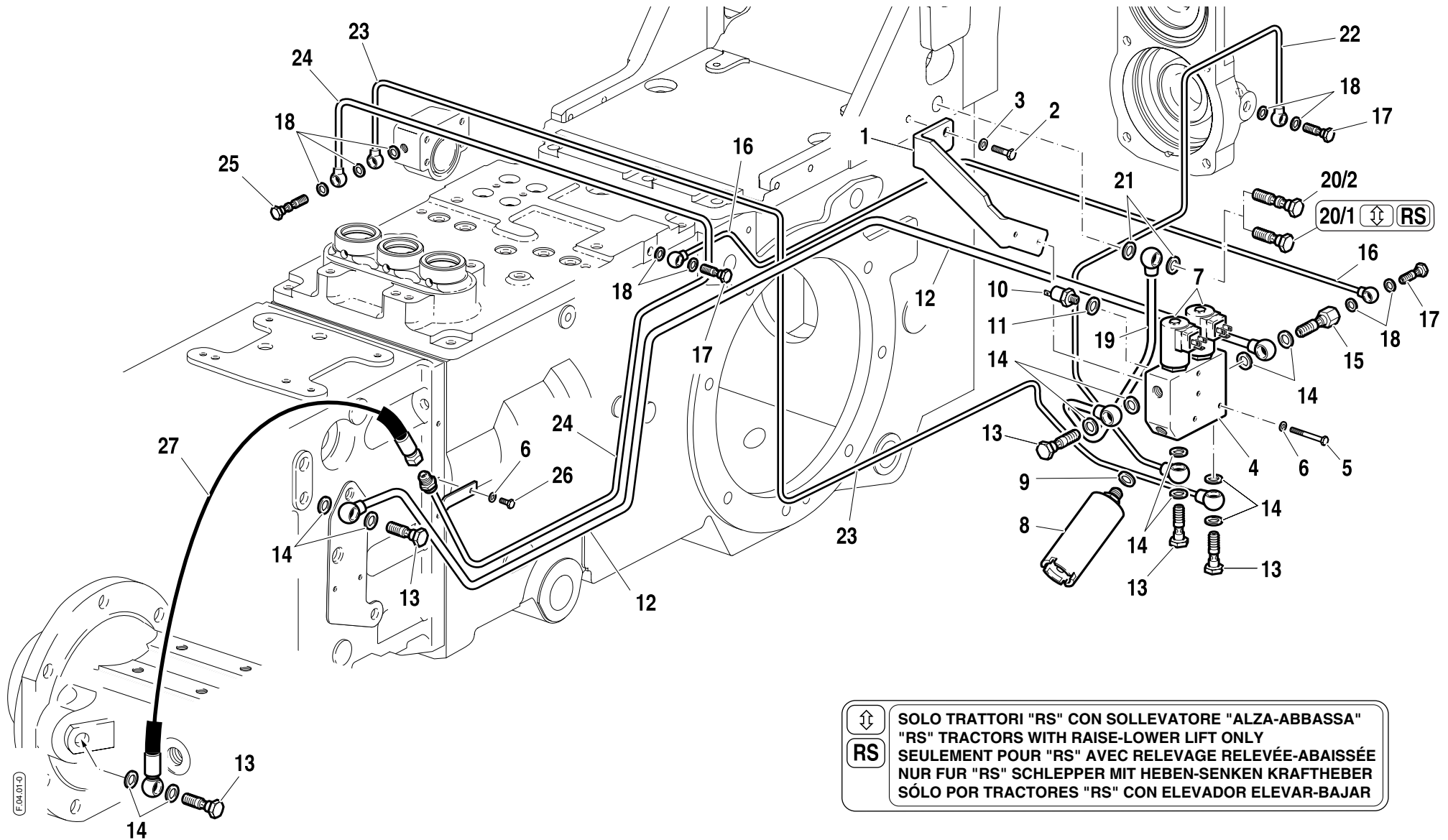




F.03.04-0

80-90 CV

Validità				
70	80	90		
RS-M	RS-R	AR-M	AR-R	

Tavola	Rev.	Data
F.04.01	0	05/2003



 SOLO TRATTORI "RS" CON SOLLEVATORE "ALZA-ABBASSA"
 "RS" TRACTORS WITH RAISE-LOWER LIFT ONLY
 SEULEMENT POUR "RS" AVEC RELEVAGE RELEVÉE-ABAISSÉE
 NUR FÜR "RS" SCHLEPPER MIT HEBEN-SENKEN KRAFTHEBER
 SÓLO POR TRACTORES "RS" CON ELEVADOR ELEAR-BAJAR

POS.	CODICE	Q.tà	DENOMINAZIONE	DESCRIPTION	DESIGNATION	BENENNUNG	DENOMINACIONES	Note
1	56174665	1	SUPPORTO BLOCCHETTO	BLOCK SUPPORT	SUPPORT DU BLOC	GEHÄUSE HALTERUNG	SOPORTE BLOQUETE	
2	31112150	2	VITE	SCREW	VIS	SCHRAUBE	TORNILLO	TE M8X20 UNI 5739
3	F0843643060	2	ROSETTA ELASTICA	SPRING WASHER	RONDELLE ELASTIQUE	ELASTISCHE SCHEIBE	ARANDELA ELASTICA	Ø8 DIN 128-B
4	56172749	1	BLOCCH. ELETTROVALVOLE	SOLENOID VALVES BLOCK	BLOC SOUPAPES ELECTRIQUES	MAGNETVENTILEGEHÄUSE	BLOQUETE ELECTROVALVULAS	
5	F0862345000	2	VITE	SCREW	VIS	SCHRAUBE	TORNILLO	TE M6X40 UNI 5737
6	F0843570000	3	ROSETTA ELASTICA	SPRING WASHER	RONDELLE ELASTIQUE	FEDERSCHEIBE	ARANDELA ELASTICA	Ø6 DIN 128-B
7	58172463	2	ELETTROVALVOLA	SOLENOID VALVE	SOUPAPE ELECTR.	MAGNETVENTILEGEHÄUSE	ELECTROVALVULA	
8	59271011	1	ACCUMULATORE	ACCUMULATOR	ACCUMULATEUR	SPEICHER	ACUMULADOR	
9	F0843948000	1	RONDELLA DI TENUTA	SEALING WASHER	RONDELLE D'ETANCHEITE	DICHTSCHEIBE	ARANDELA DE RETENCION	Ø14,0X20/1,5
10	58173399	1	PRESSOSTATO	PRESSURE SWITCH	PRESSOSTAT	DRUCKSCHALTER	PRESOSTATO	
11	F0843841000	1	RONDELLA DI TENUTA	SEALING WASHER	RONDELLE D'ETANCHEITE	DICHTSCHEIBE	ARANDELA DE RETENCION	Ø12X18/1,5
12	59074742	1	TUBO MANDATA	DELIVERY PIPE	TUYAU DE REFOULEMENT	AUSGUSSROHR	TUBO ENVIO	
13	P988438000001	5	RACCORDO A VITE	NIPPLE	RACCORD A VIS	SCHRAUBSVERBINDUNG	RACORD DE TORNILLO	1/4"
14	F0843907000	10	RONDELLA DI TENUTA	SEALING WASHER	RONDELLE D'ETANCHEITE	DICHTSCHEIBE	ARANDELA DE RETENCION	Ø13,66X19/1,5
15	56172072	1	RACCORDO	FITTING	RACCORD	VERBINDUNG	CONEXION	1/4" GAS
16	59074640	1	TUBO "LOCK MECCANICO"	MECHANICAL LOCK PIPE	TUYAU LOCK MECANIQUE	MECHANISCHES LOCK SCHLAUCH	TUBO BLOQUEO MECANICO	
17	F0843102000	3	RACCORDO A VITE	NIPPLE	RACCORD A VIS	SCHRAUBVERBINDUNG	RACORD DE TORNILLO	M10X1,25/20
18	F0843771000	9	RONDELLA DI TENUTA	SEALING WASHER	RONDELLE D'ETANCHEITE	DICHTSCHEIBE	ARANDELA DE RETENCION	Ø10,0X16/1
19	59074744	1	TUBO SCARICO	DISCHARGE PIPE	TUYAU DE DECHARGE	AUSLAUFROHR	TUBO DESCARGO	
20/1	F0843109020	1	RACCORDO A VITE	NIPPLE	RACCORD A VIS	SCHRAUBVERBINDUNG	RACORD DE TORNILLO	3/8" RS - ↕
20/2	58172589	1	RACCORDO A VITE DOPPIO	DOUBLE NIPPLE	RACCORD A VIS DOUBLE	DOPPELTE SCHRAUBVERBINDUNG	RACORD DE TORNILLO DOBLE	3/8"
21	F0824110000	2	RONDELLA DI TENUTA	SEALING WASHER	RONDELLE D'ETANCHEITE	DICHTSCHEIBE	ARANDELA DE RETENCION	Ø3/8" GAS SPECIAL
22	59074743	1	TUBO FRIZIONE P.D.F.	PTO CLUTCH PIPE	TUYAU EMBRAYAGE PDF	ZAPFWELLENKUPPLUNGSROHR	TUBO EMBRAGUE TDF	
23	59074748	1	TUBO BLOC. DIFFERENZ. POSTERIORE	REAR DIFFERENTIAL LOCKING PIPE	TUYAU DU BLOC. DIFFERENT. ANT.	HINTERDIFFERENTIALSPERRE SCHLAUCH	TUBO BLOQUEO DIFFERENCIAL POST.	
24	59074749	1	TUBO BLOC. DIFFERENZ. ANTERIORE	FRONT DIFFERENTIAL LOCKING PIPE	TUYAU DU BLOC. DIFFERENT. POST.	VORDERDIFFERENTIALSPERRE SCHLAUCH	TUBO BLOQUEO DIFFERENCIAL ANT.	
25	58174732	1	RACCORDO A VITE DOPPIO	DOUBLE NIPPLE	RACCORD A VIS DOUBLE	DOPPELTE SCHRAUBVERBINDUNG	RACORD DE TORNILLO DOBLE	
26	31111090	1	VITE	SCREW	VIS	SCHRAUBE	TORNILLO	TE M6X10 UNI 5739
27	58074736	1	TUBO FLESSIBILE	HOSE	TUYAU FLEXIBLE	SCHLAUCH	TUBO FLEXIBLE	
RISERVATO AL MAG. RICAMBI FOR SPARE PARTS DEPT. ONLY SEULEMENT POUR SERV. PIECES DETACHÉES NUR FÜR E-TEILE ABT. SOLO POR SERVICIO PIEZAS DE REPUESTO								

Thor

FERRARI

1/1

Tavola

F.04.01

Rev.

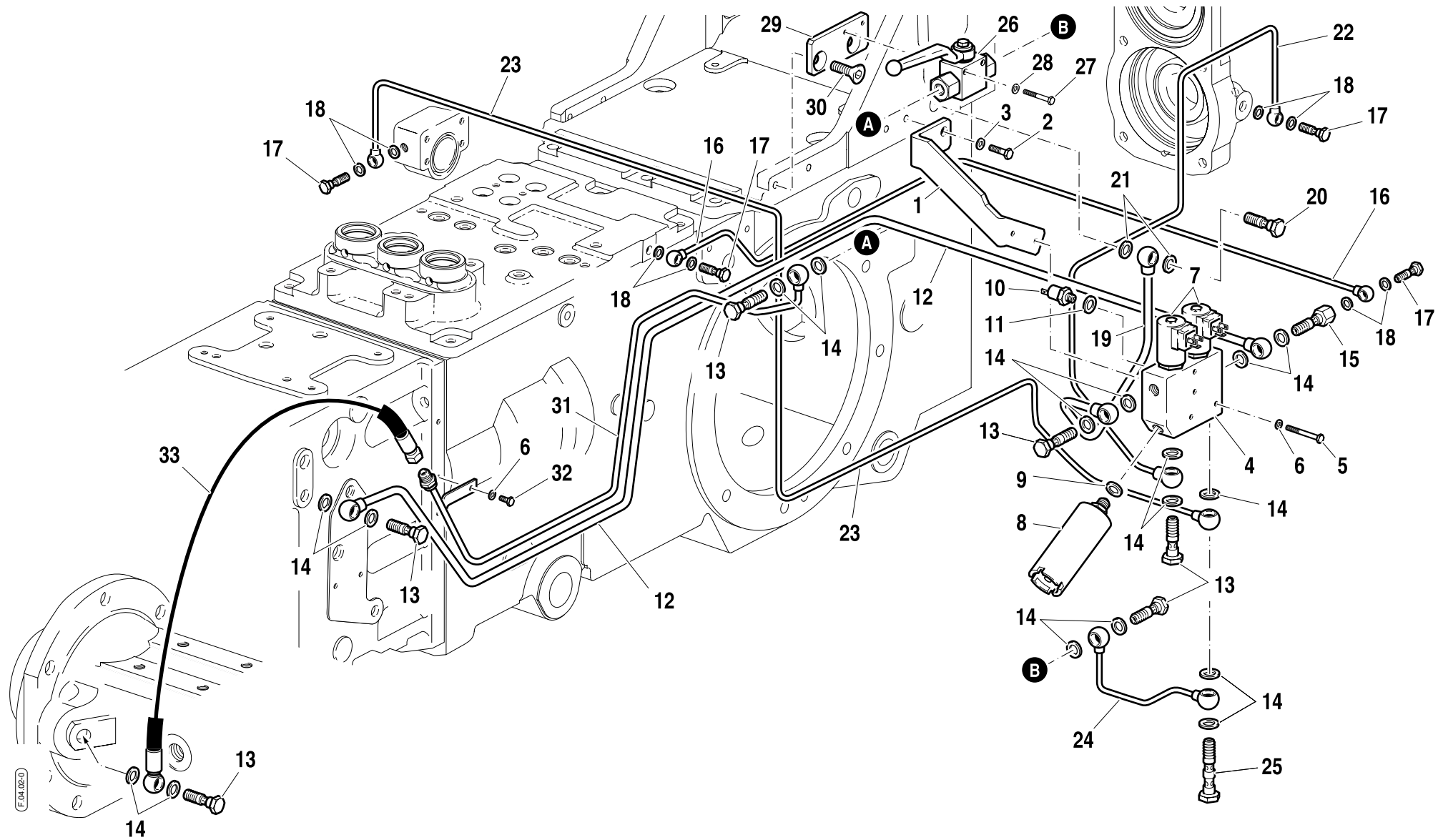
0

Data

05/2003

Validità		
70	80	90
	MT	

Tavola	Rev.	Data
F.04.02	0	05/2003



F.04.02-0

POS.	CODICE	Q.tà	DENOMINAZIONE	DESCRIPTION	DESIGNATION	BENENNUNG	DENOMINACIONES	Note
1	56174665	1	SUPPORTO BLOCCHETTO	BLOCK SUPPORT	SUPPORT DU BLOC	GEHÄUSE HALTERUNG	SOPORTE BLOQUETE	
2	31112150	2	VITE	SCREW	VIS	SCHRAUBE	TORNILLO	TE M8X20 UNI 5739
3	F0843643060	2	ROSETTA ELASTICA	SPRING WASHER	RONDELLE ELASTIQUE	FEDERSCHEIBE	ARANDELA ELASTICA	Ø8 DIN 128-B
4	56172749	1	BLOCCH. ELETTROVALVOLE	SOLENOID VALVES BLOCK	BLOC SOUPAPES ELECTRIQUES	MAGNETVENTILEGEHÄUSE	BLOQUETE ELECTROVALVULAS	
5	F0862345000	2	VITE	SCREW	VIS	SCHRAUBE	TORNILLO	TE M6X40 UNI 5737
6	F0843570000	3	ROSETTA ELASTICA	SPRING WASHER	RONDELLE ELASTIQUE	FEDERSCHEIBE	ARANDELA ELASTICA	Ø6 DIN 128-B
7	58172463	2	ELETTROVALVOLA	SOLENOID VALVE	SOUPAPE ELECTR.	MAGNETVENTILEGEHÄUSE	ELECTROVALVULA	
8	59271011	1	ACCUMULATORE	ACCUMULATOR	ACCUMULATEUR	SPEICHER	ACUMULADOR	
9	F0843948000	1	RONDELLA DI TENUTA	SEALING WASHER	RONDELLE D'ETANCHEITE	DICHTSCHEIBE	ARANDELA DE RETENCION	Ø14,0X20/1,5
10	58173399	1	PRESSOSTATO	PRESSURE SWITCH	PRESSOSTAT	DRUCKSCHALTER	PRESOSTATO	
11	F0843841000	1	RONDELLA DI TENUTA	SEALING WASHER	RONDELLE D'ETANCHEITE	DICHTSCHEIBE	ARANDELA DE RETENCION	Ø12X18/1,5
12	59074742	1	TUBO MANDATA	DELIVERY PIPE	TUYAU DE REFOULEMENT	AUSGUSSROHR	TUBO ENVIO	
13	P988438000001	6	RACCORDO A VITE	NIPPLE	RACCORD A VIS	SCHRAUBSVERBINDUNG	RACORD DE TORNILLO	1/4"
14	F0843907000	17	RONDELLA DI TENUTA	SEALING WASHER	RONDELLE D'ETANCHEITE	DICHTSCHEIBE	ARANDELA DE RETENCION	Ø13,66X19/1,5
15	56172072	1	RACCORDO	PIPE FITTING	RACCORD	VERBINDUNG	CONEXION	1/4" GAS
16	59074640	1	TUBO "LOCK MECCANICO"	MECHANICAL LOCK PIPE	TUYAU LOCK MECANIQUE	MECHANISCHES LOCK SCHLAUCH	TUBO BLOQUEO MECANICO	
17	F0843102000	4	RACCORDO A VITE	NIPPLE	RACCORD A VIS	SCHRAUBVERBINDUNG	RACORD DE TORNILLO	M10X1,25/20
18	F0843771000	8	RONDELLA DI TENUTA	SEALING WASHER	RONDELLE D'ETANCHEITE	DICHTSCHEIBE	ARANDELA DE RETENCION	Ø10,0X16/1
19	59074744	1	TUBO SCARICO	DISCHARGE PIPE	TUYAU DE DECHARGE	AUSLAUFROHR	TUBO DESCARGO	
20	F0843109020	1	RACCORDO A VITE	NIPPLE	RACCORD A VIS	SCHRAUBVERBINDUNG	RACORD DE TORNILLO	3/8"
21	F0824110000	2	RONDELLA DI TENUTA	SEALING WASHER	RONDELLE D'ETANCHEITE	DICHTSCHEIBE	ARANDELA DE RETENCION	Ø3/8" GAS SPECIAL
22	59074743	1	TUBO FRIZIONE P.D.F.	PTO CLUTCH PIPE	TUYAU EMBRAYAGE PDF	ZAPFWELLENKUPPLUNGSROHR	TUBO EMBRAGUE TDF	
23	59074748	1	TUBO BLOC. DIFFERENZ. POSTERIORE	REAR DIFFERENTIAL LOCKING PIPE	TUYAU DU BLOC. DIFFERENT. POST.	HINTERDIFFERENTIALSPERRE SCHLAUCH	TUBO BLOQUEO DIFFERENCIAL POST.	
24	59075068	1	TUBO POST. BLOCCAGGIO	FRONT DIFFERENTIAL	TUYAU POST. BLOCAGE	VORDERDIFFERENTIALSPERRE	TUBO POSTERIOR BLOQUEO	
			DIFFERENZIALE ANTERIORE	LOCKING REAR PIPE	DIFFERENTIEL ANTERIEUR	HINTERSCHLAUCH	DIFFERENCIAL ANTERIOR	
25	56170413	1	RACCORDO A VITE DOPPIO	DOUBLE NIPPLE	RACCORD A VIS DOUBLE	DOPPELTE SCHRAUBVERBINDUNG	RACORD DE TORNILLO DOBLE	1/4"
26	58171072	1	DEVIATORE	SWITCH	COMM. DE DEVIATION	HAHN	DESVIADOR	
27	F0861943000	2	VITE	SCREW	VIS	SCHRAUBE	TORNILLO	TE UNI 5737 M5X35
28	F0843561000	2	ROSETTA ELASTICA	SPRING WASHER	RONDELLE ELASTIQUE	FEDERSCHEIBE	ARANDELA ELASTICA	Ø 5 DIN 128-B
29	56175076	1	STAFFA	BRACKET	BRIDE	BÜGEL	ESTRIBO	
30	F0862481000	2	VITE	SCREW	VIS	SCHRAUBE	TORNILLO	TSPEI M8X16 UNI 5933
31	59075067	1	TUBO ANT. BLOCCAGGIO	FRONT DIFFERENTIAL	TUYAU ANTERIEUR BLOCAGE	VORDERDIFFERENTIALSPERRE	TUBO ANTERIOR BLOQUEO	
			DIFFERENZIALE ANTERIORE	LOCKING FRONT PIPE	DIFFERENTIEL ANTERIEUR	VORDERSCHLAUCH	DIFFERENCIAL ANTERIOR	
32	31111090	1	VITE	SCREW	VIS	SCHRAUBE	TORNILLO	TE M6X10 UNI 5739
33	58074736	1	TUBO FLESSIBILE	HOSE	TUYAU FLEXIBLE	SCHLAUCH	TUBO FLEXIBLE	
<p>RISERVATO AL MAG. RICAMBI FOR SPARE PARTS DEPT. ONLY SEULEMENT POUR SERV. PIECES DETACHÉES NUR FÜR E-TEILE ABT. SOLO POR SERVICIO PIEZAS DE REPUESTO</p>								

Thor

FERRARI

1/1

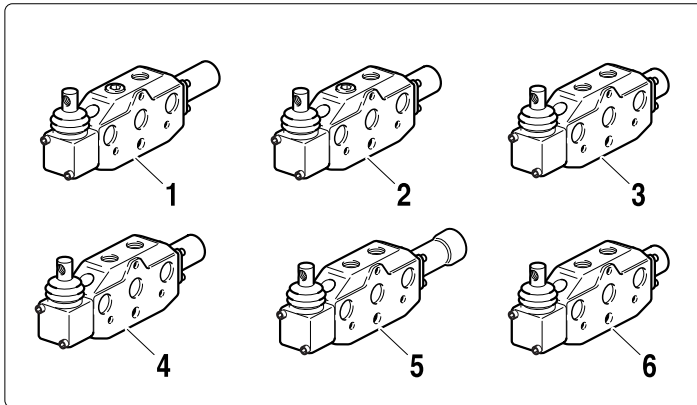
Tavola Rev. Data

F.04.02 - **0** 05/2003

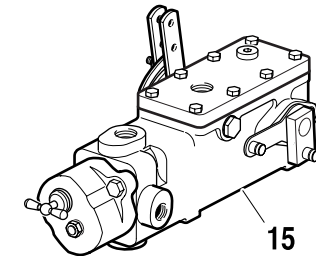
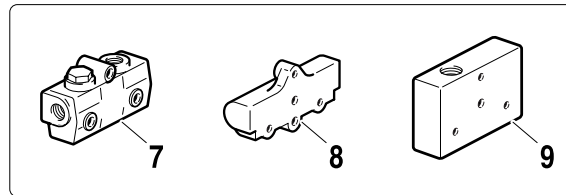
Validità				
70	80	90		
RS-M	RS-R	MT	AR-M	AR-R

Tavola	Rev.	Data
I.01.01	0	05/2003

b **BUCHER HIDROIRMA**



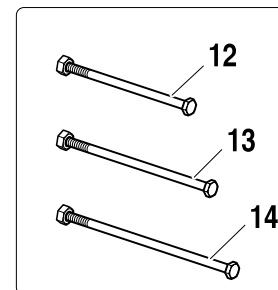
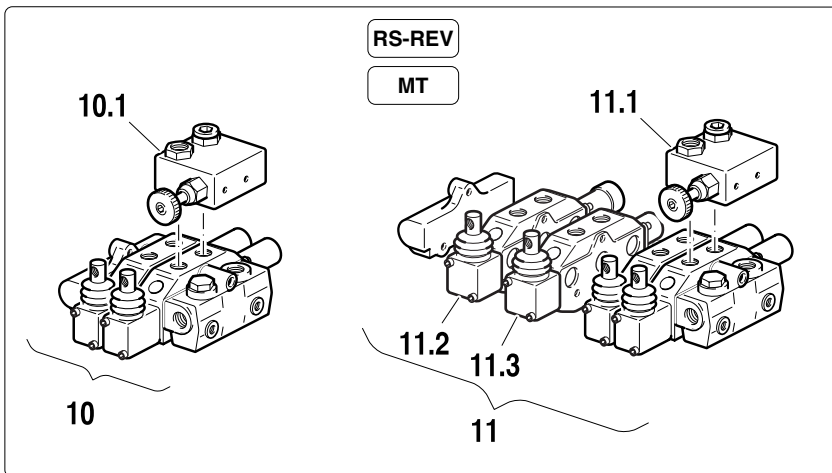
- VEDI TAVOLE GRUPPI...
- SEE TABLES OF GROUPS...
- VOIR TABLES GROUPES...
- SIEHE GRUPPETAFFEL...
- MIRAR TABLAS GRUPOS...



VEDI TAVOLE GRUPPO...
SEE TABLES OF GROUP...
VOIR TABLES GROUPE...
SIEHE GRUPPETAFFEL...
MIRAR TABLAS GRUPO...



RS-REV
MT



POS.	CODICE	Q.tà	DENOMINAZIONE	DESCRIPTION	DESIGNATION	BENENNUNG	DENOMINACIONES	Note
1	58172011	-	DISTRIB. SEMPLICE EFFETTO CON AGGANCIO IN SCARICO	SIMPLE ACT. CONTROL VALVE W/DISCHARGE COUPLER	DISTRIBUTEUR S.E. AVEC ACCOUPL. EN DECHARGE	EINFACHWIRKEND STEUERGERÄT MIT AUSTRITTSEITEKUPPLUNG	DISTRIBUIDOR SIMPLE EFECTO CON ENGANCHE EN DESCARGA	
2	58172707	-	DISTRIB. SEMPLICE EFFETTO CON AGGANCIO IN MANDATA	SIMPLE ACTING CONTROL VALVE W/DELIVERY COUPLER	DISTRIBUTEUR S.E. AVEC ACCOUPL. EN REFOULEMENT	EINFACHWIRKEND STEUERGERÄT MIT FÖRDERSEITEKUPPLUNG	DISTRIBUIDOR SIMPLE EFECTO CON ENGANCHE EN ENVIO	
3	58172012	-	DISTRIB. DOPPIO EFFETTO	DOUBLE ACT. CONTROL VALVE	DISTRIBUTEUR D.E.	DOPPELWIRKEND STEUERGERÄT	DISTRIBUIDOR DOBLE EFECTO	
4	58172013	-	DISTRIB. DOPPIO EFFETTO CON AGGANCIO IN MANDATA	DOUBLE ACT. CONTROL VALVE W/DELIVERY COUPLER	DISTRIBUTEUR D.E. AVEC ACCOUPL. EN REFOULEMENT	DOPPELWIRKEND STEUERGERÄT MIT AUSTRITTSEITEKUPPLUNG	DISTRIBUIDOR DOBLE EFECTO CON ENGANCHE EN ENVIO	
5	58172014	-	DISTRIB. DOPPIO EFFETTO CON POSIZIONE FLOTTANTE	DOUBLE ACT. CONTROL VALVE W/FLOAT	DISTRIBUTEUR D.E. AVEC POS. FLOTTANTE	DOPPELWIRKEND STEUERGERÄT MIT SCHWIMMSTELLUNG	DISTRIBUIDOR DOBLE EFECTO CON POSICION FLOTANTE	
6	58172240	-	DISTRIB. DOPPIO EFFETTO CON 4 POSIZ.FISSE	DOUBLE ACT. CONTROL VALVE W/4 FIXED POSITIONS	DISTRIBUTEUR D.E. AVEC 4 POS. FIXES	DOPPELWIRKEND STEUERGERÄT MIT 4 FESTEN STELLUNGEN	DISTRIBUIDOR DOBLE EFECTO CON 4 POSICIONES FIJA	
7	58172304	-	TESTA DI ENTRATA	INLET HEAD	TETE D'ENTRÉE	EINGANGSKOPF	CABEZA DE ENTRADA	T35
8	58172489	-	COPERCHIO DI CHIUSURA	COVER	COUVERCLE	SCHLUSSDECKEL	CUERPO CIERRE	P31
9	58173361	-	COP. CHIUSURA "CARRY OVER"	"CARRY OVER" COVER	COUVERCLE "CARRY OVER"	"CARRY OVER" SCHLUSSDECKEL	CUERPO CIERRE "CARRY OVER"	
10	58171925	-	GRUPPO SOSP. IDRAULICA	HYDR. SUSPENSION GROUP	GROUPE SUSPENSION HYDR.	HYDR.AUFHÄNGUNGSGRUPPE	GRUPO SUSPENSION HIDRAULICA	
10.1	59900230	-	VALVOLA A VOLANTINO	HANDWHEEL VALVE	SOUPAPE A VOLANT	VENTIL	VALVULA DE VOLANTITO	
11	58174974	-	GRUPPO SOSP. IDRAULICA COMPLETO	COMPLETE HYDR. SUSPENSION GROUP	GROUPE SUSPENSION HYDR. COMPL.	HYDR.AUFHÄNGUNGSGRUPPE KMPL	GRUPO SUSPENSION HIDR. COMPLETO	
11.1	59900230	-	VALVOLA A VOLANTINO	HANDWHEEL VALVE	SOUPAPE A VOLANT	VENTIL	VALVULA DE VOLANTITO	
11.2	58172014	-	DISTRIB. DOPPIO EFFETTO CON POSIZIONE FLOTTANTE	DOUBLE ACT. CONTROL VALVE W/FLOAT	DISTRIBUTEUR D.E. AVEC POS. FLOTTANTE	DOPPELWIRKEND STEUERGERÄT MIT SCHWIMMSTELLUNG	DISTRIBUIDOR DOBLE EFECTO CON POSICION FLOTANTE	
11.3	58172240	-	DISTRIB. DOPPIO EFFETTO CON 4 POSIZ.FISSE	DOUBLE ACT. CONTROL VALVE W/4 FIXED POSITIONS	DISTRIBUTEUR D.E. AVEC 4 POS. FIXES	DOPPELWIRKEND STEUERGERÄT MIT 4 FESTEN STELLUNGEN	DISTRIBUIDOR DOBLE EFECTO CON 4 POSICIONES FIJA	
12	58172016	-	TIRANTE 2 DISTRIBUTORI	ROD 2 CONTROL VALVES	TIRANT 2 DISTRIBUTEURS	ZUGSTANGE 2 STEUERGERÄTE	TIRANTE 2 DISTRIBUIDORES	
13	58172017	-	TIRANTE 3 DISTRIBUTORI	ROD 3 CONTROL VALVES	TIRANT 3 DISTRIBUTEURS	ZUGSTANGE 3 STEUERGERÄTE	TIRANTE 3 DISTRIBUIDORES	
14	58172018	-	TIRANTE 4 DISTRIBUTORI	ROD 4 CONTROL VALVES	TIRANT 4 DISTRIBUTEURS	ZUGSTANGE 4 STEUERGERÄTE	TIRANTE 4 DISTRIBUIDORES	
15	58175191	-	DISTRIBUTORE POSIZIONE E SFORZO CONTROLLATI	POSITION AND DRAFT CONTROL VALVE	DISTRIBUTEUR A CONTROLE DE POSITION ET D'EFFORT	STEUERGERÄT MIT ZUGKRAFT UND LAGEREGELUNG	DISTRIBUIDOR POSICION Y ESFUERZO CONTROLADO	
RISERVATO AL MAG. RICAMBI FOR SPARE PARTS DEPT. ONLY SEULEMENT POUR SERV. PIÈCES DETACHÉES NUR FÜR E-TEILE ABT. SOLO POR SERVICIO PIEZAS DE REPUESTO								

Thor

FERRARI

1/1

Tavola

I.01.01

Rev.

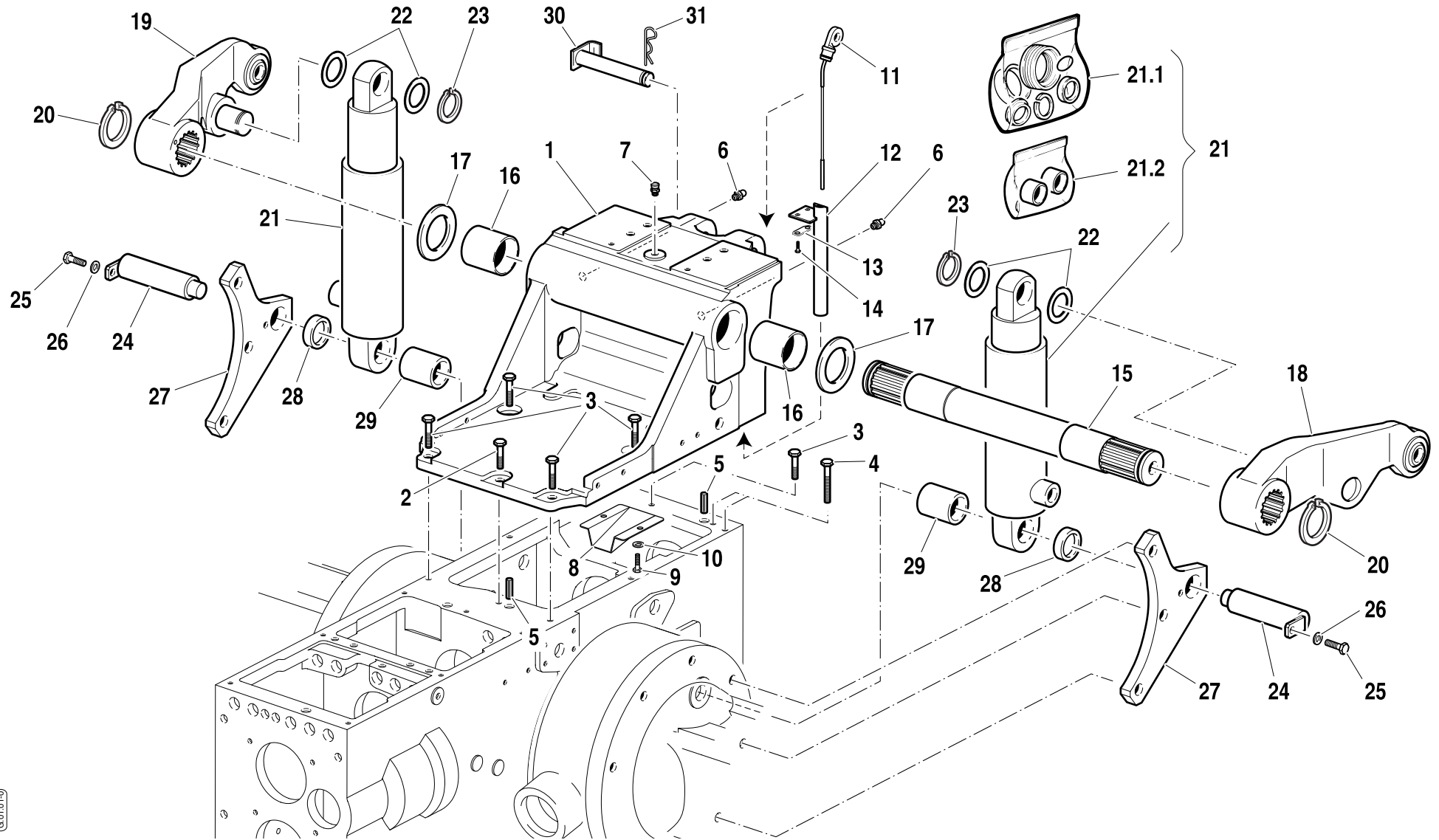
0

Data

05/2003

Validità				
70	80	90		
RS-M	RS-R	MT	AR-M	AR-R

Tavola	Rev.	Data
L.01.01	0	05/2003



POS.	CODICE	Q.tà	DENOMINAZIONE	DESCRIPTION	DESIGNATION	BENENNUNG	DENOMINACIONES	Note
1	51174315	1	SUPPORTO SOLLEVATORE	LIFT SUPPORT	SUPPORT RELEVAGE	HEBERHALTERUNG	SOPORTE ELEVADOR	
2	31112219	1	VITE	SCREW	VIS	SCHRAUBE	TORNILLO	TE M10X25 UNI 5739
3	31112211	5	VITE	SCREW	VIS	SCHRAUBE	TORNILLO	TE M10X30 UNI 5739
4	F0863429000	4	VITE	SCREW	VIS	SCHRAUBE	TORNILLO	TE M10X45 UNI 5737
5	56570016	2	SPINA	PIN	GOUPILLE	STIFT	PASADERA	Ø12X20 UNI 1707
6	F0826056000	2	INGRASSATORE	GREASE NIPPLE	GRAISSEUR	SCHMIERER	ENGRASADOR	M10 UNI 7663A
7	58075603	1	TAPPO SFIATO OLIO	OIL BREATHER CAP	BOUCHON D'EVENT D'HUILE	ÖLENTLÜFTSTOPFEN	TAPON RESPIRADERO ACEITE	M10X1 Z30.1908
8	56173638	1	PROTEZIONE SFIATO	BREATHER PROTECTION	PROTECTION D'EVENT	ENTLÜFTSCHUTZ	PROTECCION RESPIRADERO	
9	31112149	2	VITE	SCREW	VIS	SCHRAUBE	TORNILLO	TE M8X12 UNI 5739
10	F0843643060	2	ROSETTA	WASHER	RONDELLE	SCHIEBE	ARANDELA	Ø8 DIN 128-B
11	58174581	1	ASTA LIVELLO OLIO	OIL LEVEL DIPSTICK	JAGUE D'HUILE	ÖLNIVEAUSTAB	ASTA NIVEL DE ACEITE	
12	59074443	1	TUBO GUIDA ASTA LIVELLO OLIO	OIL LEVEL DIPSTICK PIPE	GUIDE JAGUE D'HUILE	ÖLNIVEAUSTABSLEITUNG	TUBO CORR. ASTA NIVEL ACEITE	
13	52071702	1	PIASTRINA BLOCCAGGIO VITI	SCREWS LOCKING PLATE	PLAQUETTE BLOCAGE VIS	SCHRAUBENSPERRPLÄTTCHEN	PLAQUETE BLOQUE TORNILLOS	
14	31112082	2	VITE	SCREW	VIS	SCHRAUBE	TORNILLO	TE M6X12 UNI 5739
15	56570284	1	ALBERO BRACCI SOLLEVATORE	LIFT ARMS SHAFT	ARBRE DES BRAS ELEVADOR	HEBERARMEWELLE	EJE DE BRAZOS ELEVADOR	
16	58170291	2	BOCCOLA	BUSHING	DOUILLE	BUCHSE	CASQUILLO	
17	56370288	2	RALLA RASAMENTO	SHIM	BUTÉE D'EPaisseur	PASSSCHEIBE	LAMINILLA DE AJUSTE	
18	59070289	1	BRACCIO SINISTRO	LH ARM	BRAS G.	LINKER ARM	BRAZO IZQRO	
19	59070290	1	BRACCIO DESTRO	RH ARM	BRAS D.	RECHTER ARM	BRAZO DCHO	
20	F0801331050	2	ANELLO SEEGER	SEEGER RING	CIRCLIP	SEEGER RING	ANILLO SEEGER	E 45 UNI 7436
21	58170245	2	MARTINETTO SOLLEVAMENTO	LIFT CYLINDER	VERIN HYDR.	HUBZYLINDER	CILINDRO HIDRAULICO	
21.1	58171537	-	KIT GUARNIZ. MARTINETTO	CYLINDER GASKETS SET	KIT GARNITURES VERIN HYD.	DICHTUNGENSATZ FÜR ZYLINDER	KIT DE JUNTAS CILINDRO	
21.2	58171536	-	KIT BOCCOLE PER MARTINETTO	CYLINDER BUSHINGS SET	KIT DOUILLES POUR VERIN HYD.	BUCHSENSATZ FÜR ZYLINDER	KIT DE CASQUILLOS CILINDRO	
22	56370282	4	RALLA RASAMENTO MARTINETTO	CYLINDER SHIM	BUTÉE D'EPaisseur VERIN HYD.	PASSSCHEIBE FÜR ZYLINDER	LAMINILLA DE AJUSTE CILINDRO	
23	F0801241010	2	ANELLO SEEGER	SEEGER RING	CIRCLIP	SEEGER RING	ANILLO SEEGER	E 30 UNI 7436
24	56370287	2	PERNO	STUD	AXE	BOLZEN	PERNO	
25	31112150	2	VITE	SCREW	VIS	SCHRAUBE	TORNILLO	TE M8X20 UNI 5739
26	F0843643060	2	ROSETTA ELASTICA	SPRING WASHER	RONDELLE ELASTIQUE	FEDERSCHIEBE	ARANDELA ELASTICA	Ø8 DIN 128-B
27	56170283	2	STAFFA	BRACKET	BRIDE	BÜGEL	ESTRIBO	
28	56170286	2	DISTANZIALE	SPACER	ENTRETOISE	DISTANZSTÜCK	SEPARADOR	
29	56170285	2	DISTANZIALE	SPACER	ENTRETOISE	DISTANZSTÜCK	SEPARADOR	
30	59073189	1	PERNO ATTACCO 3°PUNTO	3 RD POINT HITCH STUD	PIVOT D'ATTELAGE A 3 POINTS	3 PUNKT ANSCHLUSS BOLZEN	PERNO CONEXION 3° PUNTO	
31	F0851486000	1	SPILLA DI SICUREZZA	SPLIT PIN	GOUPILLE	SPLINT	PASADOR DE SEGURIDAD	1000.1510
<p>RISERVATO AL MAG. RICAMBI FOR SPARE PARTS DEPT. ONLY SEULEMENT POUR SERV. PIÈCES DÉTACHÉES NUR FÜR E-TEILE ABT. SOLO POR SERVICIO PIEZAS DE REPUESTO</p>								

Thor

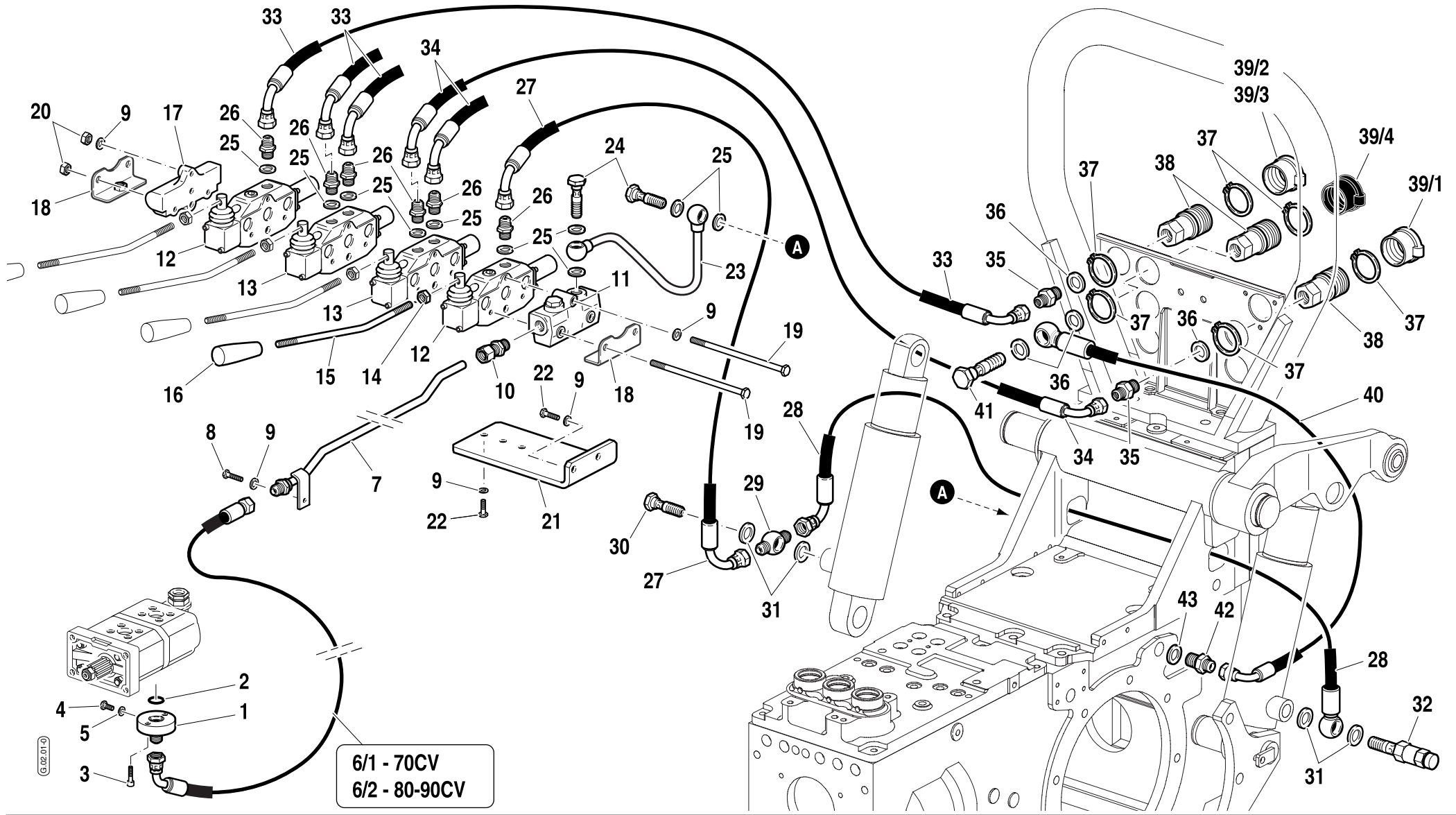
FERRARI

1/1

Tavola ——— Rev. ——— Data ———
L.01.01 - **0** 05/2003

Validità		
70	80	90
RS-M	RS-R	
→ 901147		

Tavola	Rev.	Data
L.02.01	0	05/2003



POS.	CODICE	Q.tà	DENOMINAZIONE	DESCRIPTION	DESIGNATION	BENENNUNG	DENOMINACIONES	Note
1	F0825809000	1	RACCORDO MANDATA POMPA	PUMP DELIVERY FITTING	RACCORD REFOULEM. POMPE	PUMPEFÖRDERLEISTUNGSVERBINDUNG	CONEXION ENVIO BOMBA	3/8"
2	F0803185000	1	ANELLO OR	O-RING	JOINT	O-RING	JUNTA TORICA	3068 (17,12X2,62)
3	31152057	2	VITE	SCREW	VIS	SCHRAUBE	TORNILLO	TCEI M6X16 UNI 5931
4	F0862462010	1	VITE	SCREW	VIS	SCHRAUBE	TORNILLO	M8X1/12 UNI 5740
5	F0824022000	1	RONDELLA DI TENUTA	SEALING WASHER	RONDELLE D'ETANCHEITE	DICHTSCHEIBE	ARANDELA DE RETENCION	Ø 8,4X12/1 SPECIAL
6/1	58075247	1	TUBO FLESSIBILE	HOSE	TUYAU FLEXIBLE	SCHLAUCH	TUBO FLEXIBLE	70 CV
6/2	58073147	1	TUBO FLESSIBILE	HOSE	TUYAU FLEXIBLE	SCHLAUCH	TUBO FLEXIBLE	80-90 CV
7	59074754	1	TUBO MANDATA	DELIVERY PIPE	TUYAU DE REFOULEMENT	AUSGUSSROHR	TUBO ENVIO	
8	31111151	1	VITE	SCREW	VIS	SCHRAUBE	TORNILLO	TE M8X16 UNI 5739
9	F0843643060	7	ROSETTA ELASTICA	SPRING WASHER	RONDELLE ELASTIQUE	FEDERSCHEIBE	ARANDELA ELASTICA	Ø 8 DIN 128-B
10	58172015	1	RACCORDO	FITTING	RACCORD	VERBINDUNG	CONEXION	
11	58172304	1	TESTATA DI ENTRATA	INLET HEAD	TETE D'ENTRÉE	EINGANGSKOPF	CABEZA DE ENTRADA	T35
12	58172011	2	DISTRIB. SEMPLICE EFFETTO CON AGGANCIO IN SCARICO	SIMPLE ACT. CONTROL VALVE W/DISCHARGE COUPLER	DISTRIBUTEUR S.E. AVEC ACCOUPL. EN DECHARGE	EINFACHWIRKEND STEUERGERÄT MIT AUSTRITTSEITEKUPPLUNG	DISTRIBUIDOR SIMPLE EFECTO CON ENGANCHE EN DESCARGA	
13	58172013	2	DISTRIB. DOPPIO EFFETTO CON AGGANCIO IN MANDATA	DOUBLE ACT. CONTROL VALVE W/DELIVERY COUPLER	DISTRIBUTEUR D.E. AVEC ACCOUPL. EN REFOULEMENT	DOPPELWIRKEND STEUERGERÄT MIT AUSTRITTSEITEKUPPLUNG	DISTRIBUIDOR DOBLE EFECTO CON ENGANCHE EN ENVIO	
14	31211100	4	DADO	NUT	ECROU	MUTTER	TUERCA	M10 UNI 5588
15	56170964	4	LEVA COMANDO DISTRIBUTORE	CTRL VALVE LEVER	LEVIER COMMANDE DISTRIB.	STEUERGERÄTENHEBEL	PALANCA MANDO DISTRIBUID.	
16	F0837534010	4	IMPUGNATURA	HANDLE	MANCHE	GRIFF	EMPUNADURA	
17	58172489	1	COPERCHIO DI CHIUSURA	COVER	COUVERCLE	SCHLUSSDECKEL	TAPA	P31
18	59072057	2	SUPPORTO DISTRIBUTORE	CTRL VALVE SUPPORT	SUPPORT DE DISTRIBUTEUR	STEUERGERÄTENHALTERUNG	SOPORTE DISTRIBUIDOR	
19	58172018	3	TIRANTE	ROD	TIRANT	ZUGSTANGE	TIRANTE	
20	31211080	3	DADO	NUT	ECROU	MUTTER	TUERCA	M8 UNI 5588
21	56174202	1	STAFFA SUPPORTO DISTRIBUTORI	CTRL VALVES SUPPORT BRACKET	BRIDE DE SUPPORT DISTRIBUTEUR	STEUERGERÄTENTRAGBÜGEL	ESTRIBO SOPORTE DISTRIBUID.	
22	31112150	4	VITE	SCREW	VIS	SCHRAUBE	TORNILLO	TE M8X20 UNI 5739
23	59074759	1	TUBO SCARICO OLIO	OIL DISCHARGE PIPE	TUYAU DE DECHARGE D'HUILE	ÖLABFLUSSROHR	TUBO DESCARGO ACEITE	
24	F0843109020	2	RACCORDO A VITE	NIPPLE	RACCORD A VIS	SCHRAUBVERBINDUNG	RACORD DE TORNILLO	3/8"
25	F0824110000	10	RONDELLA DI TENUTA	SEALING WASHER	RONDELLE D'ETANCHEITE	DICHTSCHEIBE	ARANDELA DE RETENCION	3/8" GAS SPECIAL
26	F0835024010	6	NIPPLO	NIPPLE	NIPPLE	NIPPEL	NIPLE	3/8"-3/8"
27	58070511	1	TUBO FLESSIBILE	HOSE	TUYAU FLEXIBLE	SCHLAUCH	TUBO FLEXIBLE	
28	58070513	1	TUBO FLESSIBILE	HOSE	TUYAU FLEXIBLE	SCHLAUCH	TUBO FLEXIBLE	
29	58170512	1	RACCORDO A OCCHIO	EYE FITTING	RACCORD A OEIL	AUGENVERBINDUNG	CONEXION DE OJO	Ø 18 FIL.3/8
30	F0843110010	1	RACCORDO A VITE	NIPPLE	RACCORD A VIS	SCHRAUBVERBINDUNG	RACORD DE TORNILLO	M18X1,5
31	F0824113000	4	RONDELLA DI TENUTA	SEALING WASHER	RONDELLE D'ETANCHEITE	DICHTSCHEIBE	ARANDELA DE RETENCION	Ø18X24/1,5
32	58172120	1	VALVOLA REGOLAZ. DISCESA	DOWN ADJUSTMENT VALVE	SOUPAPE REGLAGE DESCENTE	SINKEINSTELLUNGSVENTIL	VALVULA REGUL. DESCENSION	
33	58075080	3	TUBO FLESSIBILE DX	RH HOSE	TUYAU FLEXIBLE D.	SCHLAUCH RECHTS	TUBO DCHO	
34	58075087	2	TUBO FLESSIBILE SX	LH HOSE	TUYAU FLEXIBLE G.	SCHLAUCH LINKS	TUBO IZQRO	
35	F0835037000	5	NIPPLO	NIPPLE	NIPPLE	NIPPEL	NIPLE	3/8"-1/2"
36	F0824141000	7	RONDELLA DI TENUTA	SEALING WASHER	RONDELLE D'ETANCHEITE	DICHTSCHEIBE	ARANDELA DE RETENCION	Ø 21X27/1,5
RISERVATO AL MAG. RICAMBI FOR SPARE PARTS DEPT. ONLY SEULEMENT POUR SERV. PIECES DETACHÉES NUR FÜR E-TEILE ABT. SOLO POR SERVICIO PIEZAS DE REPUESTO								

Thor

FERRARI

1/2

Tavola

Rev.

Data

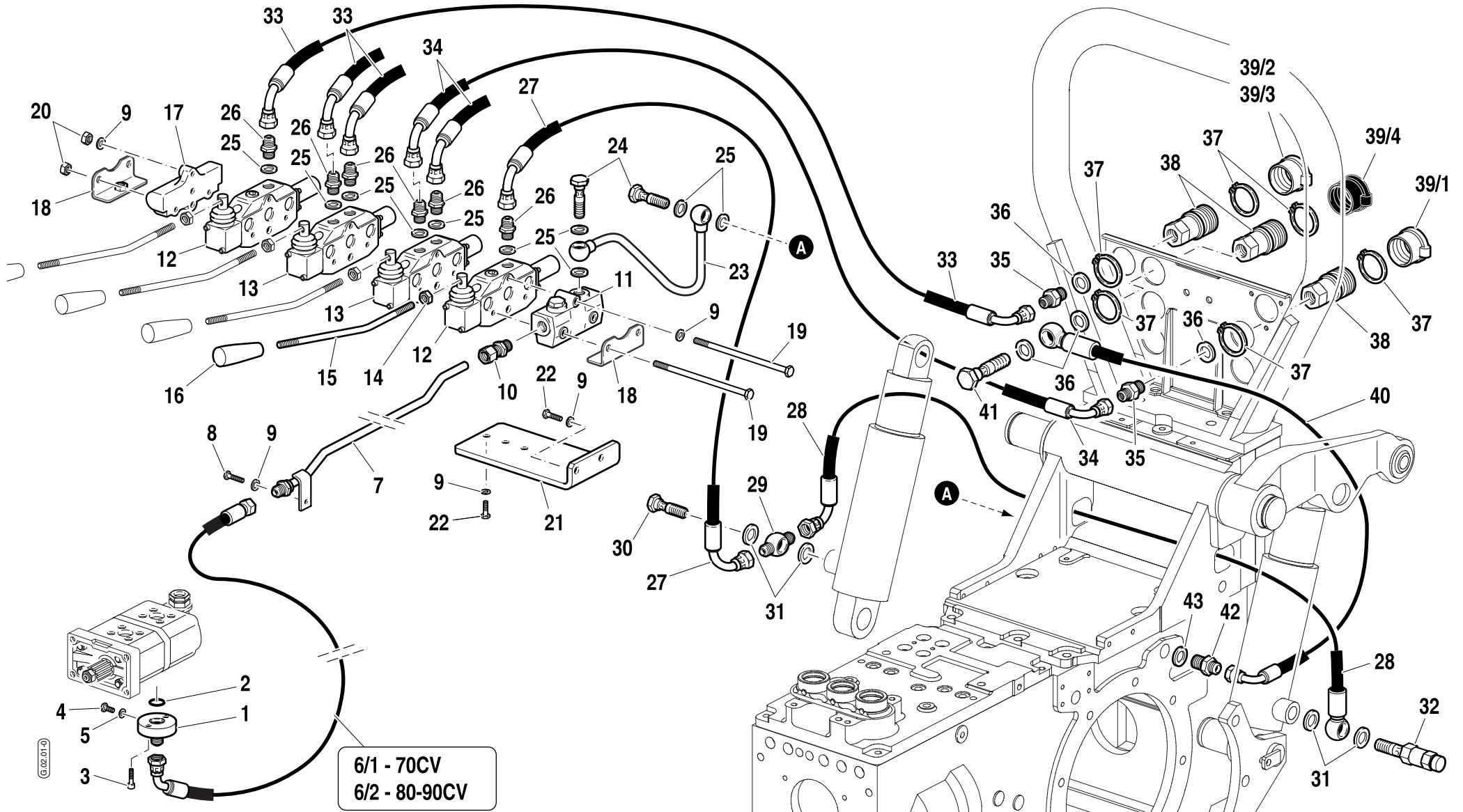
L.02.01

0

05/2003

Validità		
70	80	90
RS-M	RS-R	
→ 901147		

Tavola	Rev.	Data
L.02.01	0	05/2003

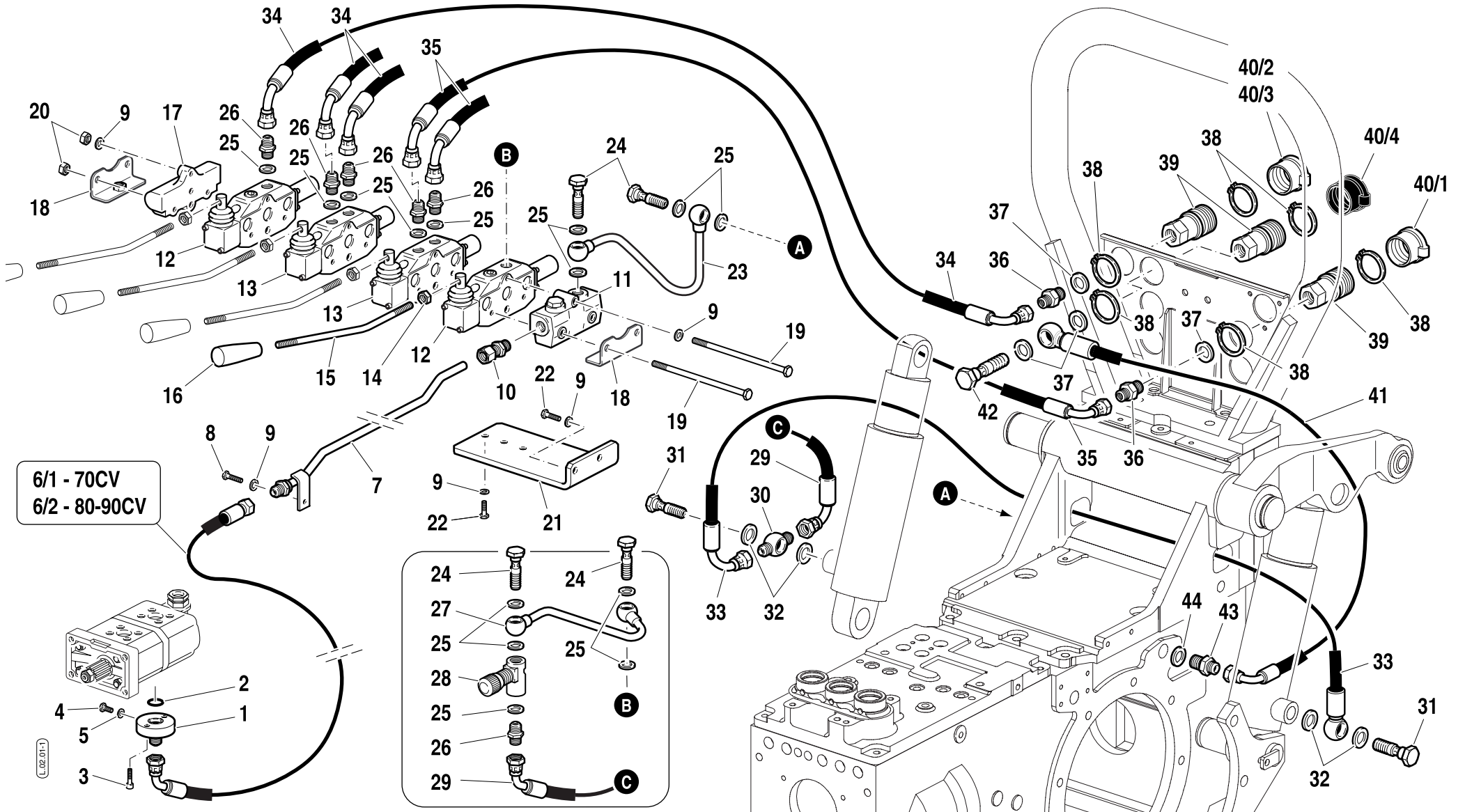


6/1 - 70CV
6/2 - 80-90CV

G.02.01.0

Validità		
70	80	90
RS-M	RS-R	
901148 →		

Tavola	Rev.	Data
L.02.01	1	05/2003



POS.	CODICE	Q.tà	DENOMINAZIONE	DESCRIPTION	DESIGNATION	BENENNUNG	DENOMINACIONES	Note
1	F0825809000	1	RACCORDO MANDATA POMPA	PUMP DELIVERY FITTING	RACCORD REFOULEM. POMPE	PUMPEFÖRDERLEISTUNGSVERBINDUNG	CONEXION ENVIO BOMBA	3/8"
2	F0803185000	1	ANELLO OR	O-RING	JOINT	O-RING	JUNTA TORICA	3068 (17,12X2,62)
3	31152057	2	VITE	SCREW	VIS	SCHRAUBE	TORNILLO	TCEI M6X16 UNI 5931
4	F0862462010	1	VITE	SCREW	VIS	SCHRAUBE	TORNILLO	M8X1/12 UNI 5740
5	F0824022000	1	RONDELLA DI TENUTA	SEALING WASHER	RONDELLE D'ETANCHEITE	DICHTSCHEIBE	ARANDELA DE RETENCION	Ø 8,4X12/1 SPECIAL
6/1	58075247	1	TUBO FLESSIBILE	HOSE	TUYAU FLEXIBLE	SCHLAUCH	TUBO FLEXIBLE	70 CV
6/2	58073147	1	TUBO FLESSIBILE	HOSE	TUYAU FLEXIBLE	SCHLAUCH	TUBO FLEXIBLE	80-90 CV
7	59074754	1	TUBO MANDATA	DELIVERY PIPE	TUYAU DE REFOULEMENT	AUSGUSSROHR	TUBO ENVIO	
8	31111151	1	VITE	SCREW	VIS	SCHRAUBE	TORNILLO	TE M8X16 UNI 5739
9	F0843643060	7	ROSETTA ELASTICA	SPRING WASHER	RONDELLE ELASTIQUE	FEDERSCHEIBE	ARANDELA ELASTICA	Ø 8 DIN 128-B
10	58172015	1	RACCORDO	FITTING	RACCORD	VERBINDUNG	CONEXION	
11	58172304	1	TESTATA DI ENTRATA	INLET HEAD	TETE D'ENTRÉE	EINGANGSKOPF	CABEZA DE ENTRADA	T35
12	58172011	2	DISTRIB. SEMPLICE EFFETTO CON AGGANCI IN SCARICO	SIMPLE ACT. CONTROL VALVE W/DISCHARGE COUPLER	DISTRIBUTEUR S.E. AVEC ACCOUPL. EN DECHARGE	EINFACHWIRKEND STEUERGERÄT MIT AUSTRITTSEITEKUPPLUNG	DISTRIBUIDOR SIMPLE EFECTO CON ENGANCHE EN DESCARGA	
13	58172013	2	DISTRIB. DOPPIO EFFETTO CON AGGANCI IN MANDATA	DOUBLE ACT. CONTROL VALVE W/DELIVERY COUPLER	DISTRIBUTEUR D.E. AVEC ACCOUPL. EN REFOULEMENT	DOPPELWIRKEND STEUERGERÄT MIT AUSTRITTSEITEKUPPLUNG	DISTRIBUIDOR DOBLE EFECTO CON ENGANCHE EN ENVIO	
14	31211100	4	DADO	NUT	ECROU	MUTTER	TUERCA	M10 UNI 5588
15	56170964	4	LEVA COMANDO DISTRIBUTORE	CTRL VALVE LEVER	LEVIER COMMANDE DISTRIB.	STEUERGERÄTENHEBEL	PALANCA MANDO DISTRIBUID.	
16	F0837534010	4	IMPUGNATURA	HANDLE	MANCHE	GRIFF	EMPUNADURA	
17	58172489	1	COPERCHIO DI CHIUSURA	COVER	COUVERCLE	SCHLUSSDECKEL	TAPA	P31
18	59072057	2	SUPPORTO DISTRIBUTORE	CTRL VALVE SUPPORT	SUPPORT DE DISTRIBUTEUR	STEUERGERÄTENHALTERUNG	SOPORTE DISTRIBUIDOR	
19	58172018	3	TIRANTE	ROD	TIRANT	ZUGSTANGE	TIRANTE	
20	31211080	3	DADO	NUT	ECROU	MUTTER	TUERCA	M8 UNI 5588
21	56174202	1	STAFFA SUPPORTO DISTRIBUTORI	CTRL VALVES SUPPORT BRACKET	BRIDE DE SUPPORT DISTRIBUTEUR	STEUERGERÄTENTRAGBÜGEL	ESTRIBO SOPORTE DISTRIBUID.	
22	31112150	4	VITE	SCREW	VIS	SCHRAUBE	TORNILLO	TE M8X20 UNI 5739
23	59074759	1	TUBO SCARICO OLIO	OIL DISCHARGE PIPE	TUYAU DE DECHARGE D'HUILE	ÖLABFLUSSROHR	TUBO DESCARGO ACEITE	
24	F0843109020	4	RACCORDO A VITE	NIPPLE	RACCORD A VIS	SCHRAUBVERBINDUNG	RACORD DE TORNILLO	3/8"
25	F0824110000	14	RONDELLA DI TENUTA	SEALING WASHER	RONDELLE D'ETANCHEITE	DICHTSCHEIBE	ARANDELA DE RETENCION	3/8" GAS SPECIAL
26	F0835024010	6	NIPPLO	NIPPLE	NIPPLE	NIPPEL	NIPLA	3/8"-3/8"
27	59075359	1	TUBO MANDATA	DELIVERY PIPE	TUYAU DE REFOULEMENT	AUSGUSSROHR	TUBO ENVIO	
28	P241171000000	1	VALVOLA REGOLAZ. DISCESA	DOWN ADJUSTMENT VALVE	SOUPAPE REGLAGE DESCENTE	SINKEINSTELLUNGSVENTIL	VALVULA REGUL. DESCENSION	
29	58075135	1	TUBO FLESSIBILE	HOSE	TUYAU FLEXIBLE	SCHLAUCH	TUBO FLEXIBLE	
30	58170512	1	RACCORDO A OCCHIO	EYE FITTING	RACCORD A OEIL	AUGENVERBINDUNG	CONEXION DE OJO	Ø 18 FIL.3/8
31	F0843110010	2	RACCORDO A VITE	NIPPLE	RACCORD A VIS	SCHRAUBVERBINDUNG	RACORD DE TORNILLO	M18X1,5
32	F0824113000	4	RONDELLA DI TENUTA	SEALING WASHER	RONDELLE D'ETANCHEITE	DICHTSCHEIBE	ARANDELA DE RETENCION	Ø18X24/1,5
33	58070513	1	TUBO FLESSIBILE	HOSE	TUYAU FLEXIBLE	SCHLAUCH	TUBO	
34	58075080	3	TUBO FLESSIBILE DX	RH HOSE	TUYAU FLEXIBLE D.	SCHLAUCH RECHTS	TUBO DCHO	
35	58075087	2	TUBO FLESSIBILE SX	LH HOSE	TUYAU FLEXIBLE G.	SCHLAUCH LINKS	TUBO IZQRO	
36	F0835037000	5	NIPPLO	NIPPLE	NIPPLE	NIPPEL	NIPLA	3/8"-1/2"

RISERVATO AL MAG. RICAMBI

FOR SPARE PARTS DEPT. ONLY

SEULEMENT POUR SERV. PIECES DETACHÉES

NUR FÜR E-TEILE ABT.

SOLO POR SERVICIO PIEZAS DE REPUESTO

POS. 27 - POS. 28 - POS. 29 - VEDI CID 097/02

1/2

Tavola

L.02.01

Rev.

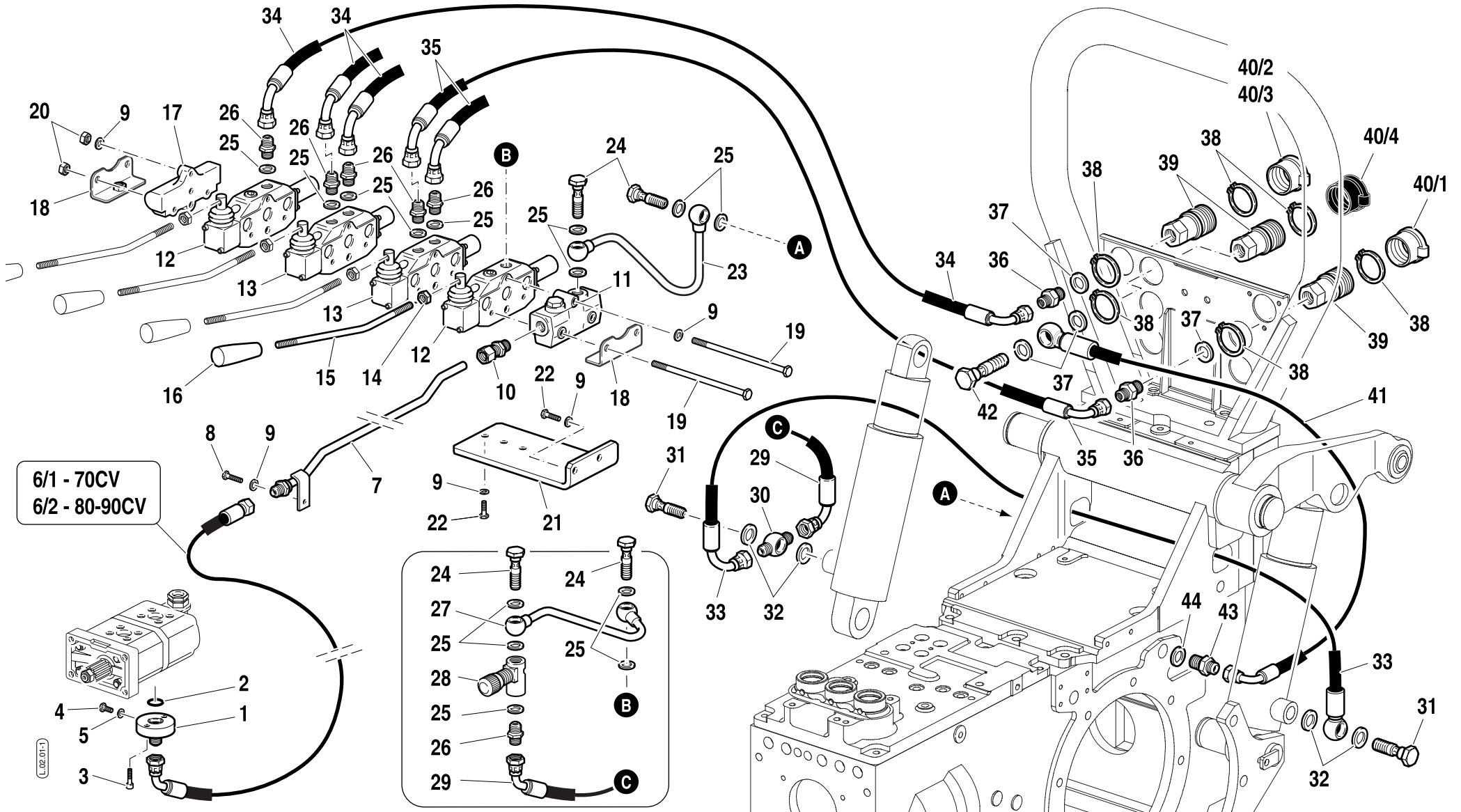
1

Data

05/2003

Validità		
70	80	90
RS-M	RS-R	
901148 →		

Tavola	Rev.	Data
L.02.01	1	05/2003



POS.	CODICE	Q.tà	DENOMINAZIONE	DESCRIPTION	DESIGNATION	BENENNUNG	DENOMINACIONES	Note
37	F0824141000	7	RONDELLA DI TENUTA	SEALING WASHER	RONDELLE D'ETANCHEITE	DICHTSCHEIBE	ARANDELA DE RETENCION	Ø 21X27/1,5
38	F0801297000	12	ANELLO SEEGER	SEEGER RING	CIRCLIP	SEEGERRING	ANILLO SEEGER	E 40 UNI 7435
39	F0825980030	6	INNESTO RAPIDO "PUSH-PULL"	"PUSH-PULL" QUICK COUPLING	ATTACHE RAPIDE "PUSH-PULL"	"PUSH-PULL" SCHNELLKUPPLUNG	ENGANCHE RAPIDO "PUSH PULL"	
40/1	F0852550010	2	PROTEZIONE ROSSO	RED PROTECTION	PROTECTION ROUGE	SCHUTZ/ROTE FARBE	PROTECCION ROJA	
40/2	F0852550020	2	PROTEZIONE GIALLO	YELLOW PROTECTION	PROTECTION JAUNE	SCHUTZ/GELBE FARBE	PROTECCION AMARILLA	
40/3	F0852550030	1	PROTEZIONE BLU	BLUE PROTECTION	PROTECTION BLUE	SCHUTZ/BLAUE FARBE	PROTECCION AZULA	
40/4	F0852550040	1	PROTEZIONE NERO	BLACK PROTECTION	PROTECTION NOIRE	SCHUTZ/SCHWARZE FARBE	PROTECCION NEGRA	
41	58075082	1	TUBO FLESS. SCARICO LIBERO	FREE DISCHARGE HOSE	TUYAU FLEX. DECHARGE LIBRE	SCHLAUCH FREIER ABFLUSS	TUBO FLEX. DESCARGO LIBRE	
42	F0843116000	1	RACCORDO A VITE	NIPPLE	RACCORD A VIS	SCHRAUBVERBINDUNG	RACORD DE TORNILLO	1/2"
43	58175083	1	NIPPLO	NIPPLE	NIPPLE	NIPPEL	NIPLE	
44	F0844273090	1	RONDELLA DI TENUTA	SEALING WASHER	RONDELLE D'ETANCHEITE	DICHTSCHEIBE	ARANDELA DE RETENCION	Ø 22X28X1,5

RISERVATO AL MAG. RICAMBI

FOR SPARE PARTS DEPT. ONLY

SEULEMENT POUR SERV. PIECES DETACHÉES

NUR FÜR E-TEILE ABT.

SOLO POR SERVICIO PIEZAS DE REPUESTO

POS. 27 - POS. 28 - POS. 29 - VEDI CID 097/02

Thor

FERRARI

2/2

Tavola

L.02.01

Rev.

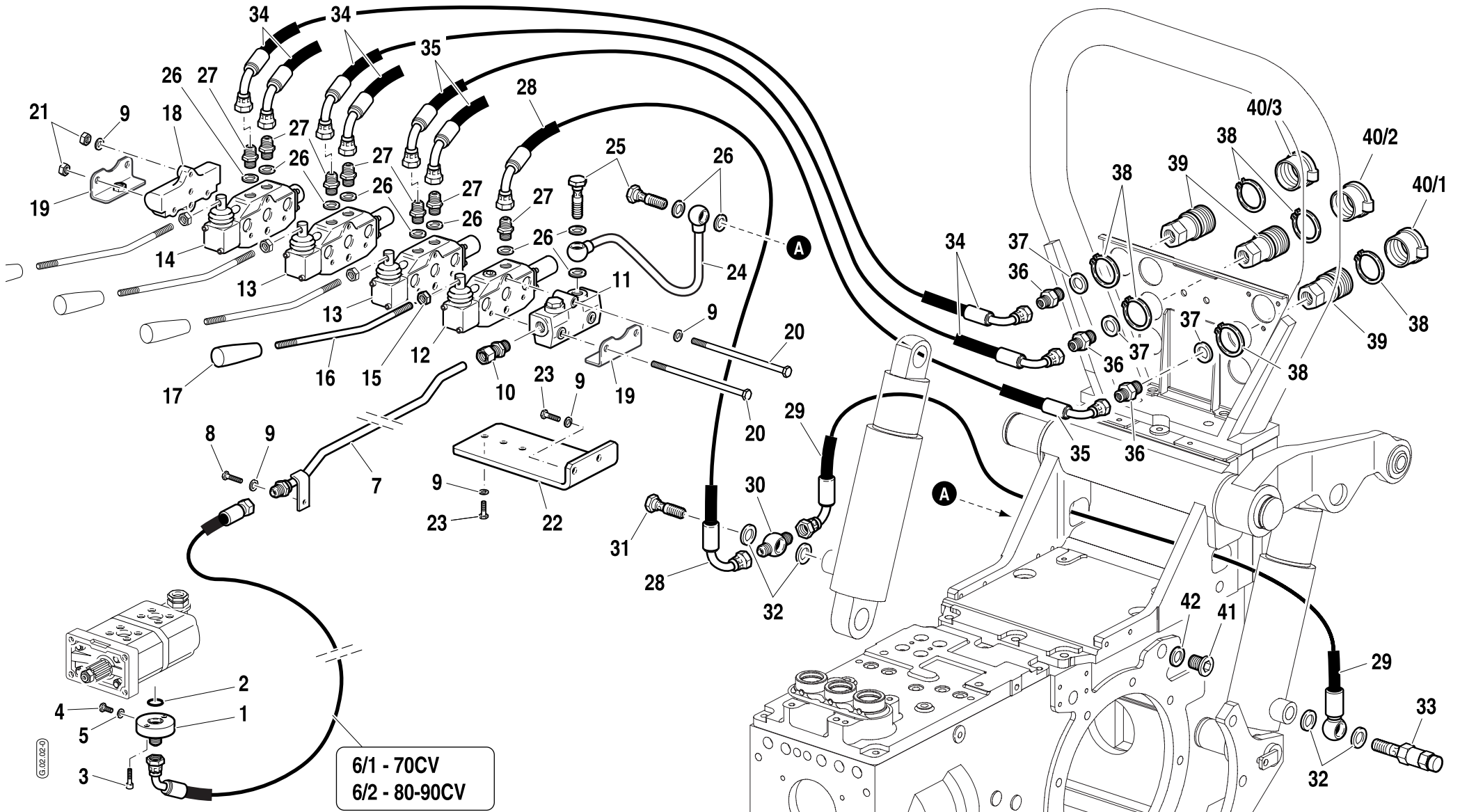
1

Data

05/2003

Validità		
70	80	90
RS-M	RS-R	
→ 901147		

Tavola	Rev.	Data
L.02.02	0	05/2003



6/1 - 70CV
6/2 - 80-90CV

G.02.02.0

POS.	CODICE	Q.tà	DENOMINAZIONE	DESCRIPTION	DESIGNATION	BENENNUNG	DENOMINACIONES	Note
1	F0825809000	1	RACCORDO MANDATA POMPA	PUMP DELIVERY FITTING	RACCORD REFOULEM. POMPE	PUMPEFÖRDERLEISTUNGSVERBINDUNG	CONEXION ENVIO BOMBA	3/8"
2	F0803185000	1	ANELLO OR	O-RING	JOINT	O-RING	JUNTA TORICA	3068 (17,12X2,62)
3	31152057	2	VITE	SCREW	VIS	SCHRAUBE	TORNILLO	TCEI M6X16 UNI 5931
4	F0862462010	1	VITE	SCREW	VIS	SCHRAUBE	TORNILLO	M8X1/12 UNI 5740
5	F0824022000	1	RONDELLA DI TENUTA	SEALING WASHER	RONDELLE D'ETANCHEITE	DICHTSCHEIBE	ARANDELA DE RETENCION	Ø 8,4X12/1 SPECIAL
6/1	58075247	1	TUBO FLESSIBILE	HOSE	TUYAU FLEXIBLE	SCHLAUCH	TUBO FLEXIBLE	70 CV
6/2	58073147	1	TUBO FLESSIBILE	HOSE	TUYAU FLEXIBLE	SCHLAUCH	TUBO FLEXIBLE	80-90 CV
7	59074754	1	TUBO MANDATA	DELIVERY PIPE	TUYAU DE REFOULEMENT	AUSGUSSROHR	TUBO ENVIO	
8	31111151	1	VITE	SCREW	VIS	SCHRAUBE	TORNILLO	TE M8X16 UNI 5739
9	F0843643060	7	ROSETTA ELASTICA	SPRING WASHER	RONDELLE ELASTIQUE	ELASTISCHE SCHEIBE	ARANDELA ELASTICA	Ø 8 DIN 128-B
10	58172015	1	RACCORDO	FITTING	RACCORD	VERBINDUNG	CONEXION	
11	58172304	1	TESTATA DI ENTRATA	INLET HEAD	TETE D'ENTRÉE	EINGANGSKOPF	CABEZA DE ENTRADA	T35
12	58172011	1	DISTRIB. SEMPLICE EFFETTO	SIMPLE ACT. CONTROL VALVE	DISTRIBUTEUR S.E. AVEC	EINFACHWIRKEND STEUERGERÄT	DISTRIBUIDOR SIMPLE EFECTO	
			CON AGGANCI IN SCARICO	W/DISCHARGE COUPLER	ACCOUPL. EN DECHARGE	MIT AUSTRITTSEITEKUPPLUNG	CON ENGANCHE EN DESCARGA	
13	58172013	2	DISTRIB. DOPPIO EFFETTO	DOUBLE ACT. CONTROL VALVE	DISTRIBUTEUR D.E. AVEC	DOPPELWIRKEND STEUERGERÄT	DISTRIBUIDOR DOBLE EFECTO	
			CON AGGANCI IN MANDATA	W/DELIVERY COUPLER	ACCOUPL. EN REFOULEMENT	MIT AUSTRITTSEITEKUPPLUNG	CON ENGANCHE EN ENVIO	
14	58172012	1	DISTRIB. DOPPIO EFFETTO	DOUBLE ACT. CONTROL VALVE	DISTRIBUTEUR D.E. AVEC	DOPPELWIRKEND STEUERGERÄT	DISTRIBUIDOR DOBLE EFECTO	
15	31211100	4	DADO	NUT	ECROU	MUTTER	TUERCA	M10 UNI 5588
16	56170964	4	LEVA COMANDO DISTRIBUTORE	CTRL VALVE LEVER	LEVIER COMMANDE DISTRIB.	STEUERGERÄTENHEBEL	PALANCA MANDO DISTRIBUID.	
17	F0837534010	4	IMPUGNATURA	HANDLE	MANCHE	GRIFF	EMPUNADURA	
18	58172489	1	COPERCHIO DI CHIUSURA	COVER	COUVERCLE	SCHLUSSDECKEL	TAPA	P31
19	59072057	2	SUPPORTO DISTRIBUTORE	CTRL VALVE SUPPORT	SUPPORT DE DISTRIBUTEUR	STEUERGERÄTENHALTERUNG	SOPORTE DISTRIBUIDOR	
20	58172018	3	TIRANTE	ROD	TIRANT	ZUGSTANGE	TIRANTE	
21	31211080	3	DADO	NUT	ECROU	MUTTER	TUERCA	M8 UNI 5588
22	56174202	1	STAFFA SUPPORTO DISTRIBUTORI	CTRL VALVES SUPPORT BRACKET	BRIDE DE SUPPORT DISTRIBUTEUR	STEUERGERÄTENTRAGBÜGEL	ESTRIBO SOPORTE DISTRIBUID.	
23	31112150	4	VITE	SCREW	VIS	SCHRAUBE	TORNILLO	TE M8X20 UNI 5739
24	59074759	1	TUBO SCARICO OLIO	OIL DISCHARGE PIPE	TUYAU DE DECHARGE D'HUILE	ÖLABFLUSSROHR	TUBO DESCARGO ACEITE	
25	F0843109020	2	RACCORDO A VITE	NIPPLE	RACCORD A VIS	SCHRAUBVERBINDUNG	RACORD DE TORNILLO	3/8"
26	F0824110000	11	RONDELLA DI TENUTA	SEALING WASHER	RONDELLE D'ETANCHEITE	DICHTSCHEIBE	ARANDELA DE RETENCION	3/8" GAS SPECIAL
27	F0835024010	7	NIPPLO	NIPPLE	NIPPLE	NIPPEL	NIPLE	3/8"-3/8"
28	58070511	1	TUBO FLESSIBILE	HOSE	TUYAU FLEXIBLE	SCHLAUCH	TUBO FLEXIBLE	
29	58070513	1	TUBO FLESSIBILE	HOSE	TUYAU FLEXIBLE	SCHLAUCH	TUBO FLEXIBLE	
30	58170512	1	RACCORDO A OCCHIO	EYE FITTING	RACCORD A OEIL	AUGENVERBINDUNG	CONEXION DE OJO	Ø 18 FIL.3/8
31	F0843110010	1	RACCORDO A VITE	NIPPLE	RACCORD A VIS	SCHRAUBVERBINDUNG	RACORD DE TORNILLO	M18X1,5
32	F0824113000	4	RONDELLA DI TENUTA	SEALING WASHER	RONDELLE D'ETANCHEITE	DICHTSCHEIBE	ARANDELA DE RETENCION	Ø18X24/1,5
33	58172120	1	VALVOLA REGOLAZ. DISCESA	DOWN ADJUSTMENT VALVE	SOUPAPE REGLAGE DESCENTE	SINKEINSTELLUNGSVENTIL	VALVULA REGUL. DESCENSION	
34	58075080	4	TUBO FLESSIBILE DX	RH HOSE	TUYAU FLEXIBLE D.	SCHLAUCH RECHTS	TUBO DCHO	
35	58075087	2	TUBO FLESSIBILE SX	LH HOSE	TUYAU FLEXIBLE G.	SCHLAUCH LINKS	TUBO IZQRO	
36	F0835037000	6	NIPPLO	NIPPLE	NIPPLE	NIPPEL	NIPLE	3/8"-1/2"
			RISERVATO AL MAG. RICAMBI	FOR SPARE PARTS DEPT. ONLY	SEULEMENT POUR SERV. PIECES DETACHÉES	NUR FÜR E-TEILE ABT.	SOLO POR SERVICIO PIEZAS DE REPUESTO	

Thor

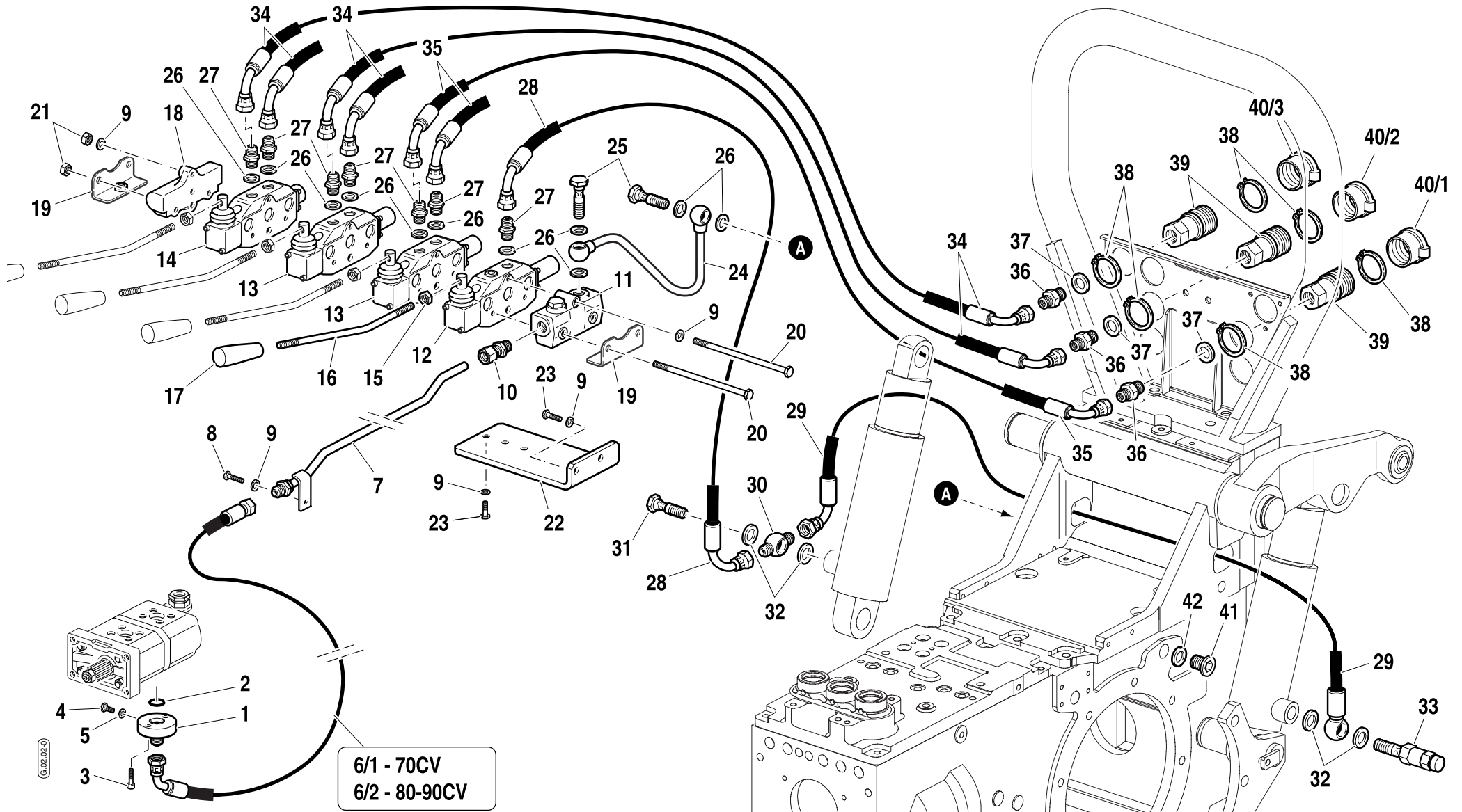
FERRARI

1/2

Tavola	Rev.	Data
L.02.02	0	05/2003

Validità		
70	80	90
RS-M	RS-R	
→ 901147		

Tavola	Rev.	Data
L.02.02	0	05/2003

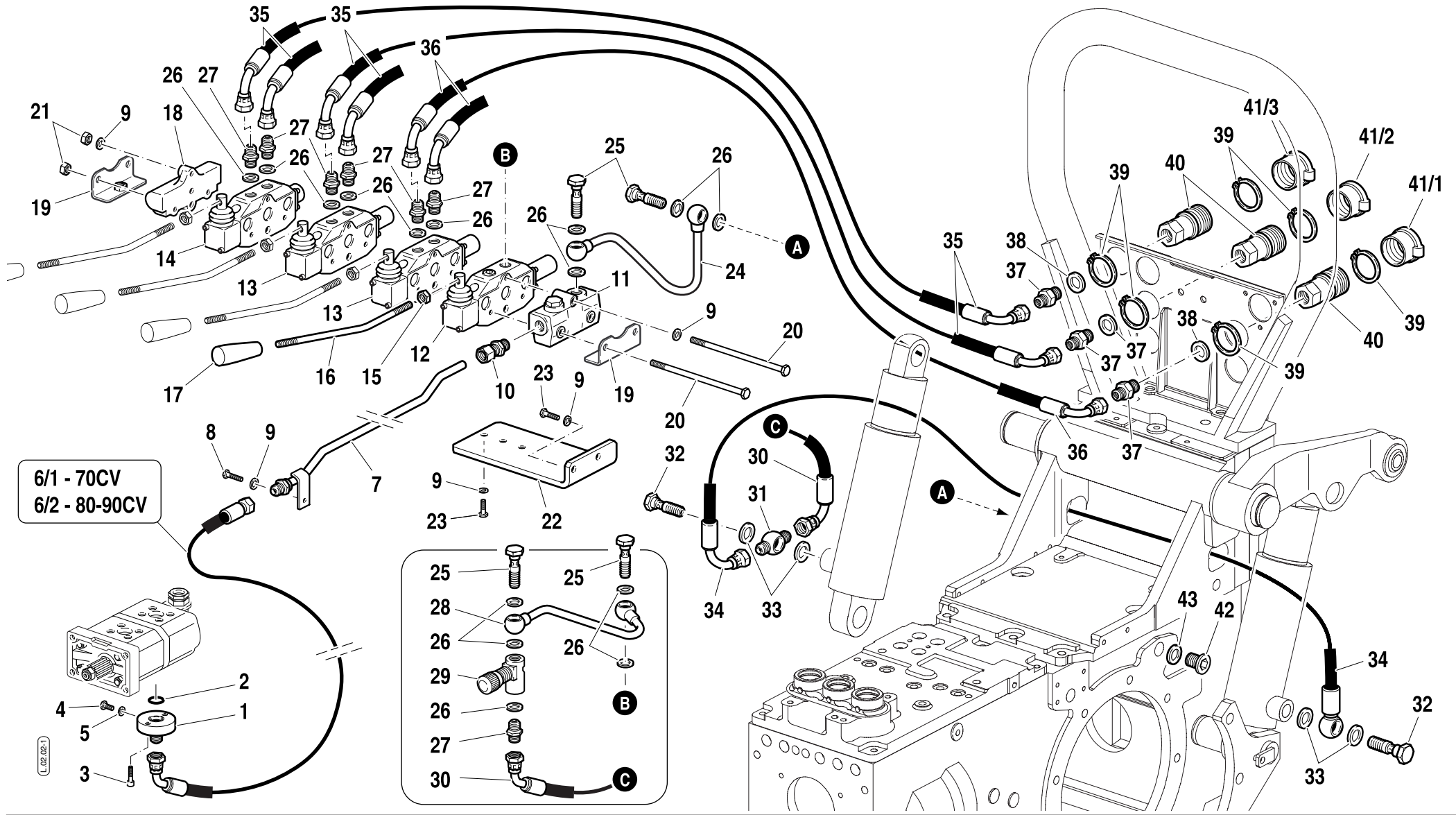


6/1 - 70CV
6/2 - 80-90CV

G.02.02-0

Validità		
70	80	90
RS-M	RS-R	
901148 →		

Tavola	Rev.	Data
L.02.02	1	05/2003



POS.	CODICE	Q.tà	DENOMINAZIONE	DESCRIPTION	DESIGNATION	BENENNUNG	DENOMINACIONES	Note
1	F0825809000	1	RACCORDO MANDATA POMPA	PUMP DELIVERY FITTING	RACCORD REFOULEM. POMPE	PUMPEFÖRDERLEISTUNGSVERBINDUNG	CONEXION ENVIO BOMBA	3/8"
2	F0803185000	1	ANELLO OR	O-RING	JOINT	O-RING	JUNTA TORICA	3068 (17,12X2,62)
3	31152057	2	VITE	SCREW	VIS	SCHRAUBE	TORNILLO	TCEI M6X16 UNI 5931
4	F0862462010	1	VITE	SCREW	VIS	SCHRAUBE	TORNILLO	M8X1/12 UNI 5740
5	F0824022000	1	RONDELLA DI TENUTA	SEALING WASHER	RONDELLE D'ETANCHEITE	DICHTSCHEIBE	ARANDELA DE RETENCION	Ø 8,4X12/1 SPECIAL
6/1	58075247	1	TUBO FLESSIBILE	HOSE	TUYAU FLEXIBLE	SCHLAUCH	TUBO FLEXIBLE	70 CV
6/2	58073147	1	TUBO FLESSIBILE	HOSE	TUYAU FLEXIBLE	SCHLAUCH	TUBO FLEXIBLE	80-90 CV
7	59074754	1	TUBO MANDATA	DELIVERY PIPE	TUYAU DE REFOULEMENT	AUSGUSSROHR	TUBO ENVIO	
8	31111151	1	VITE	SCREW	VIS	SCHRAUBE	TORNILLO	TE M8X16 UNI 5739
9	F0843643060	7	ROSETTA ELASTICA	SPRING WASHER	RONDELLE ELASTIQUE	ELASTISCHE SCHEIBE	ARANDELA ELASTICA	Ø 8 DIN 128-B
10	58172015	1	RACCORDO	FITTING	RACCORD	VERBINDUNG	CONEXION	
11	58172304	1	TESTATA DI ENTRATA	INLET HEAD	TETE D'ENTRÉE	EINGANGSKOPF	CABEZA DE ENTRADA	T35
12	58172011	1	DISTRIB. SEMPLICE EFFETTO	SIMPLE ACT. CONTROL VALVE	DISTRIBUTEUR S.E. AVEC	EINFACHWIRKEND STEUERGERÄT	DISTRIBUIDOR SIMPLE EFECTO	
			CON AGGANCI IN SCARICO	W/DISCHARGE COUPLER	ACCOUPL. EN DECHARGE	MIT AUSTRITTSEITEKUPPLUNG	CON ENGANCHE EN DESCARGA	
13	58172013	2	DISTRIB. DOPPIO EFFETTO	DOUBLE ACT. CONTROL VALVE	DISTRIBUTEUR D.E. AVEC	DOPPELWIRKEND STEUERGERÄT	DISTRIBUIDOR DOBLE EFECTO	
			CON AGGANCI IN MANDATA	W/DELIVERY COUPLER	ACCOUPL. EN REFOULEMENT	MIT AUSTRITTSEITEKUPPLUNG	CON ENGANCHE EN ENVIO	
14	58172012	1	DISTRIB. DOPPIO EFFETTO	DOUBLE ACT. CONTROL VALVE	DISTRIBUTEUR D.E.	DOPPELWIRKEND STEUERGERÄT	DISTRIBUIDOR DOBLE EFECTO	
15	31211100	4	DADO	NUT	ECROU	MUTTER	TUERCA	M10 UNI 5588
16	56170964	4	LEVA COMANDO DISTRIBUTORE	CTRL VALVE LEVER	LEVIER COMMANDE DISTRIB.	STEUERGERÄTENHEBEL	PALANCA MANDO DISTRIBUID.	
17	F0837534010	4	IMPUGNATURA	HANDLE	MANCHE	GRIFF	EMPUNADURA	
18	58172489	1	COPERCHIO DI CHIUSURA	COVER	COUVERCLE	SCHLUSSDECKEL	TAPA	P31
19	59072057	2	SUPPORTO DISTRIBUTORE	CTRL VALVE SUPPORT	SUPPORT DE DISTRIBUTEUR	STEUERGERÄTENHALTERUNG	SOPORTE DISTRIBUIDOR	
20	58172018	3	TIRANTE	ROD	TIRANT	ZUGSTANGE	TIRANTE	
21	31211080	3	DADO	NUT	ECROU	MUTTER	TUERCA	M8 UNI 5588
22	56174202	1	STAFFA SUPPORTO DISTRIBUTORI	CTRL VALVES SUPPORT BRACKET	BRIDE DE SUPPORT DISTRIBUTEUR	STEUERGERÄTENTRAGBÜGEL	ESTRIBO SOPORTE DISTRIBUID.	
23	31112150	4	VITE	SCREW	VIS	SCHRAUBE	TORNILLO	TE M8X20 UNI 5739
24	59074759	1	TUBO SCARICO OLIO	OIL DISCHARGE PIPE	TUYAU DE DECHARGE D'HUILE	ÖLABFLUSSROHR	TUBO DESCARGO ACEITE	
25	F0843109020	4	RACCORDO A VITE	NIPPLE	RACCORD A VIS	SCHRAUBVERBINDUNG	RACORD DE TORNILLO	3/8"
26	F0824110000	15	RONDELLA DI TENUTA	SEALING WASHER	RONDELLE D'ETANCHEITE	DICHTSCHEIBE	ARANDELA DE RETENCION	3/8" GAS SPECIAL
27	F0835024010	7	NIPPLO	NIPPLE	NIPPLE	NIPPEL	NIPLE	3/8"-3/8"
28	59075359	1	TUBO MANDATA	DELIVERY PIPE	TUYAU DE REFOULEMENT	AUSGUSSROHR	TUBO ENVIO	
29	P241171000000	1	VALVOLA REGOLAZ. DISCESA	DOWN ADJUSTMENT VALVE	SOUPE REGLAGE DESCENTE	SINKEINSTELLUNGSVENTIL	VALVULA REGUL. DESCENSION	
30	58075135	1	TUBO FLESSIBILE	HOSE	TUYAU FLEXIBLE	SCHLAUCH	TUBO FLEXIBLE	
31	58170512	1	RACCORDO A OCCHIO	EYE FITTING	RACCORD A OEIL	AUGENVERBINDUNG	CONEXION DE OJO	Ø 18 FIL.3/8
32	F0843110010	2	RACCORDO A VITE	NIPPLE	RACCORD A VIS	SCHRAUBVERBINDUNG	RACORD DE TORNILLO	M18X1,5
33	F0824113000	4	RONDELLA DI TENUTA	SEALING WASHER	RONDELLE D'ETANCHEITE	DICHTSCHEIBE	ARANDELA DE RETENCION	Ø18X24/1,5
34	58070513	1	TUBO FLESSIBILE	HOSE	TUYAU FLEXIBLE	SCHLAUCH	TUBO FLEXIBLE	
35	58075080	4	TUBO FLESSIBILE DX	RH HOSE	TUYAU FLEXIBLE D.	SCHLAUCH RECHTS	TUBO DCHO	
36	58075087	2	TUBO FLESSIBILE SX	LH HOSE	TUYAU FLEXIBLE G.	SCHLAUCH LINKS	TUBO IZQRO	
RISERVATO AL MAG. RICAMBI FOR SPARE PARTS DEPT. ONLY SEULEMENT POUR SERV. PIECES DETACHÉES NUR FÜR E-TEILE ABT. SOLO POR SERVICIO PIEZAS DE REPUESTO								
POS. 28 - POS.29 - POS.30 - VEDI CID 097/02								

Thor

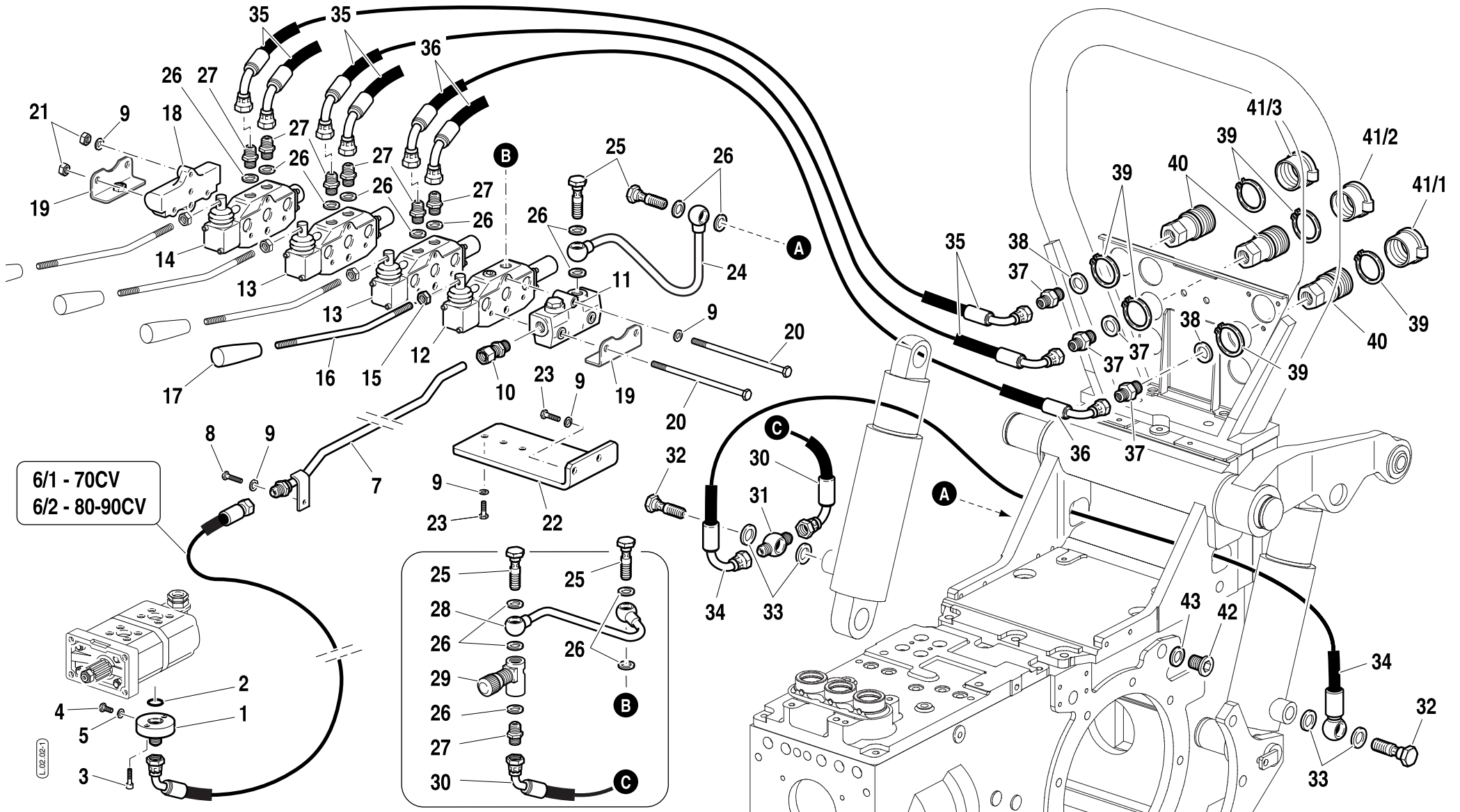
FERRARI

1/2

Tavola — Rev. — Data —
L.02.02 - **1** 05/2003

Validità		
70	80	90
RS-M	RS-R	
901148 →		

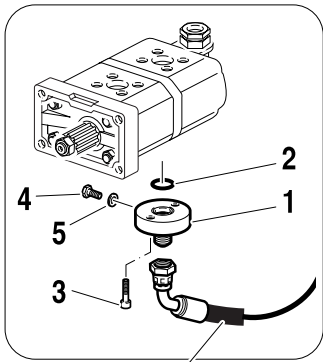
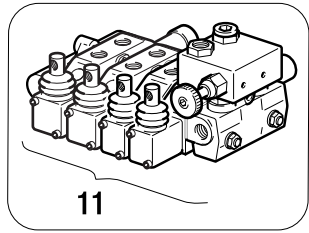
Tavola	Rev.	Data
L.02.02	1	05/2003



L.02.02-1

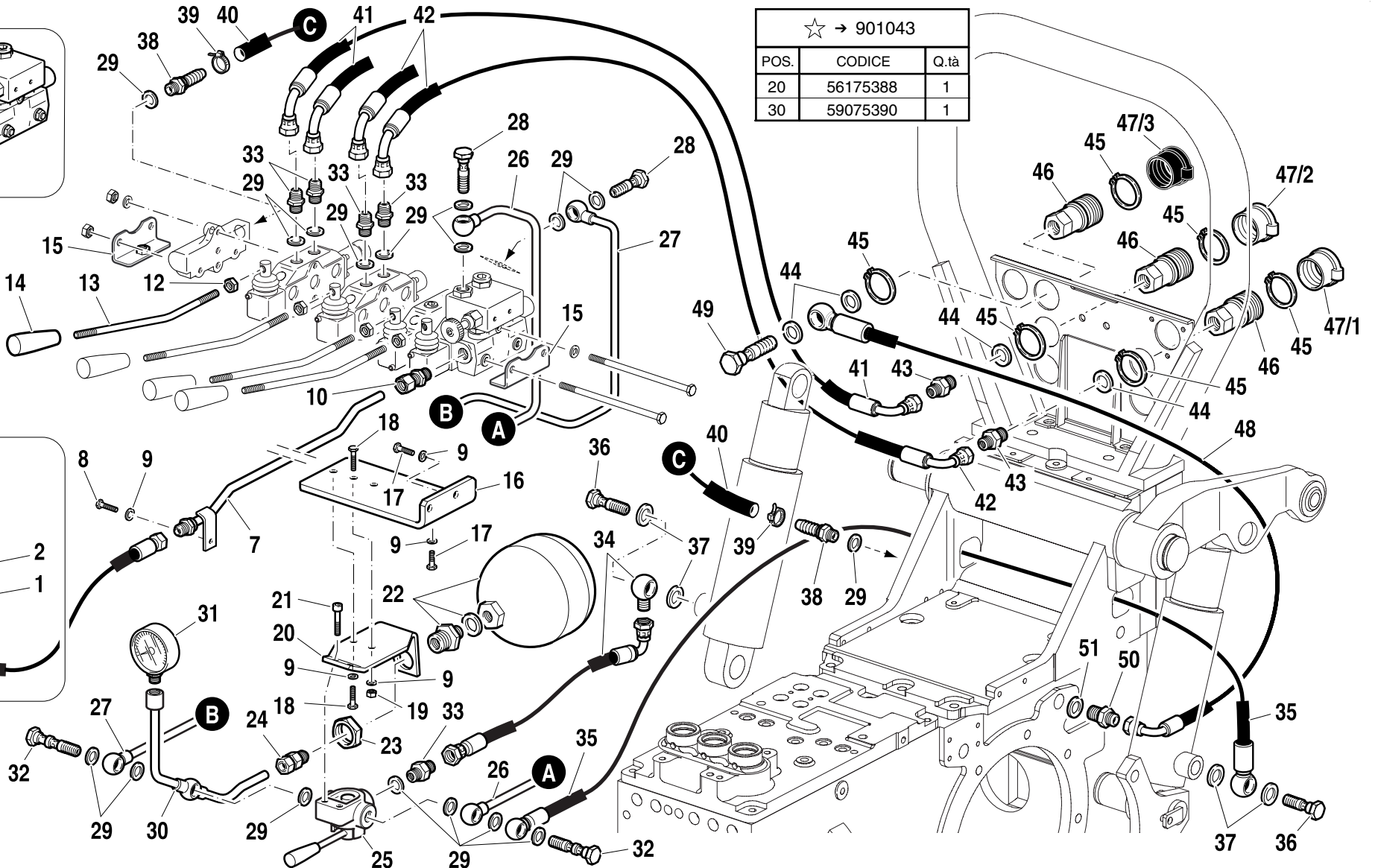
Validità		
70	80	90
RS-R		

Tavola	Rev.	Data
L.02.03	0	05/2003



6/1 - 70CV
 6/2 - 80-90CV

☆ → 901043		
POS.	CODICE	Q.tà
20	56175388	1
30	59075390	1



POS.	CODICE	Q.tà	DENOMINAZIONE	DESCRIPTION	DESIGNATION	BENENNUNG	DENOMINACIONES	Note
1	F0825809000	1	RACCORDO MANDATA POMPA	PUMP DELIVERY FITTING	RACCORD REFOULEM. POMPE	PUMPEFÖRDERLEISTUNGSVERBINDUNG	CONEXION ENVIO BOMBA	3/8"
2	F0803185000	1	ANELLO OR	O-RING	JOINT	O-RING	JUNTA TORICA	3068 (17,12X2,62)
3	31152057	2	VITE	SCREW	VIS	SCHRAUBE	TORNILLO	TCEI M6X16 UNI 5931
4	F0862462010	1	VITE	SCREW	VIS	SCHRAUBE	TORNILLO	M8X1/12 UNI 5740
5	F0824022000	1	RONDELLA DI TENUTA	SEALING WASHER	RONDELLE D'ETANCHEITE	DICHTSCHEIBE	ARANDELA DE RETENCION	Ø 8,4X12/1 SPECIAL
6/1	58075247	1	TUBO FLESSIBILE	HOSE	TUYAU FLEXIBLE	SCHLAUCH	TUBO FLEXIBLE	70 CV
6/2	58073147	1	TUBO FLESSIBILE	HOSE	TUYAU FLEXIBLE	SCHLAUCH	TUBO FLEXIBLE	80-90 CV
7	59074754	1	TUBO MANDATA	DELIVERY PIPE	TUYAU DE REFOULEMENT	AUSGUSSROHR	TUBO ENVIO	
8	31111151	1	VITE	SCREW	VIS	SCHRAUBE	TORNILLO	TE M8X16 UNI 5739
9	F0843643060	6	ROSETTA ELASTICA	SPRING WASHER	RONDELLE ELASTIQUE	ELASTISCHE SCHEIBE	ARANDELA ELASTICA	Ø 8 DIN 128-B
10	58172015	1	RACCORDO	FITTING	RACCORD	VERBINDUNG	CONEXION	
11	58174974	1	GRUPPO SOSP. IDRAULICA COMPLETO	COMPLETE HYDR. SUSPENSION GROUP	GROUPE SUSPENSION HYDR. COMPL.	HYDR.AUFHÄNGUNG SGRUPPE KMPL	GRUPO SUSPENSION HIDR. COMPLETO	
12	31211100	4	DADO	NUT	ECROU	MUTTER	TUERCA	M10 UNI 5588
13	56170964	4	LEVA COMANDO DISTRIBUTORE	CTRL VALVE LEVER	LEVIER COMMANDE DISTRIB.	STEUERGERÄTENHEBEL	PALANCA MANDO DISTRIBUID.	
14	F0837534010	4	IMPUGNATURA	HANDLE	MANCHE	GRIF	EMPUNADURA	
15	59072057	2	SUPPORTO DISTRIBUTORE	CTRL VALVE SUPPORT	SUPPORT DE DISTRIBUTEUR	STEUERGERÄTENHALTERUNG	SOPORTE DISTRIBUIDOR	
16	56174202	1	STAFFA SUPPORTO DISTRIBUTORI	CTRL VALVES SUPPORT BRACKET	BRIDE DE SUPPORT DISTRIBUTEUR	STEUERGERÄTENTRAGBÜGEL	ESTRIBO SOPORTE DISTRIBUID.	
17	31112150	3	VITE	SCREW	VIS	SCHRAUBE	TORNILLO	TE M8X20 UNI 5739
18	31112151	2	VITE	SCREW	VIS	SCHRAUBE	TORNILLO	TE M8X25 UNI 5739
19	31211080	1	DADO	NUT	ECROU	MUTTER	TUERCA	M8 UNI 5588
20	56175388	1	SUPPORTO ACCUMUL. / DEVIATORE	ACCUMULATOR/SWITCH SUPPORT	SUPPORT ACCUMULAT./DEVIATEUR	SPEICHER/HAHN HALTERUNG	SOPORTE ACUMULAD./DESVIADOR	☆
21	31152084	2	VITE	SCREW	VIS	SCHRAUBE	TORNILLO	TCEI M8X35 UNI 5931
22	59900364	1	ACCUMULATORE COMPLETO	ACCUMULATOR	ACCUMULATEUR	SPEICHER	ACUMULADOR	
23	56170779	1	CONTRODADO	LOCK NUT	CONTREECROU	GEGENMUTTER	CONTRADADD	3/4 GAS
24	58170251	1	RACCORDO	FITTING	RACCORD	VERBINDUNG	CONEXION	
25	F0110037024	1	DEVIATORE	SWITCH	DEVIATEUR	HAHN	DESVIADOR	
26	59075064	1	TUBO RIGIDO MANDATA	DELIVERY PIPE	TUYAU RIGIDE DE REFOULEMENT	AUSGUSSROHR	TUBO ENVIO	
27	59075389	1	TUBO ACCUMULATORE / DISTRIBUTORE	CTRL VALVE/ACCUMULATOR PIPE	TUYAU D'ACCUMULATEUR/DEVIATEUR	SPEICHER/HAHN ROHR	TUBO ACUMULADOR/DESVIADOR	
28	F0843109020	2	RACCORDO A VITE	NIPPLE	RACCORD A VIS	SCHRAUBVERBINDUNG	RACORD DE TORNILLO	3/8"
29	F0824110000	17	RONDELLA DI TENUTA	SEALING WASHER	RONDELLE D'ETANCHEITE	DICHTSCHEIBE	ARANDELA DE RETENCION	3/8" GAS SPECIAL
30	59075390	1	TUBO MANDATA	DELIVERY HOSE	TUYAU DE REFOULEMENT	AUSGUSSROHR	TUBO ENVIO	☆
31	58170597	1	MANOMETRO	GAUGE	MANOMETRE	DRUCKMESSER	MANOMETRO	
32	58170693	2	RACCORDO FORATO DOPPIO	DOUBLE HOLE FITTING	RACCORD PERCÉE DOUBLE	DOPPELTE GELOCHTE VERBINDUNG	RACORD ROSCADO DOBLE	3/8 GAS
33	F0835024010	5	NIPPLO	NIPPLE	NIPPLE	NIPPEL	NIPLE	3/8"-3/8"
34	59900365	1	TUBO COMPL. MARTINETTO DX	RH CYLINDER HOSE	TUYAU FLEXIBLE DU VERIN D	ZYLINDERSSCHLAUCH RECHTS	TUBO FLEXIBLE CILINDRO DCHO	
35	58075074	1	TUBO FLESS. MARTINETTO SX	LH CYLINDER HOSE	TUYAU FLEXIBLE DU VERIN G.	ZYLINDERSSCHLAUCH LINKS	TUBO FLEXIBLE CILINDRO IZQRO	
36	F0843110010	2	RACCORDO A VITE	NIPPLE	RACCORD A VIS	SCHRAUBVERBINDUNG	RACORD DE TORNILLO	M18X1,5
37	F0824113000	4	RONDELLA DI TENUTA	SEALING WASHER	RONDELLE D'ETANCHEITE	DICHTSCHEIBE	ARANDELA DE RETENCION	Ø18X24/1,5
38	58172307	2	PORTA GOMMA	RUBBER CARRIER	PORTE GOMME	GUMMIHALTER	PORTAGOMA	3/8

RISERVATO AL MAG. RICAMBI

FOR SPARE PARTS DEPT. ONLY

SEULEMENT POUR SERV. PIÉCES DÉTACHÉES

NUR FÜR E-TEILE ABT.

SOLO POR SERVICIO PIEZAS DE REPUESTO

POS. 20 - POS. 30 - VEDI CID 120/02 - CID 076/03 / POS. 27 - POS. 34 - VEDI CID 120/02 / POS.22 - VEDI CID 071/03

Thor

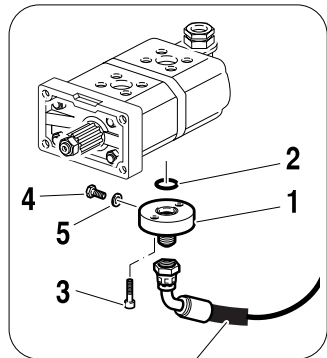
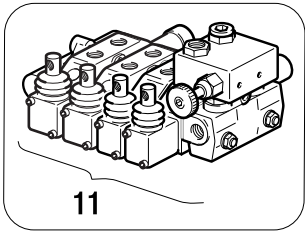
FERRARI

1/2

Tavola	Rev.	Data
L.02.03	0	05/2003

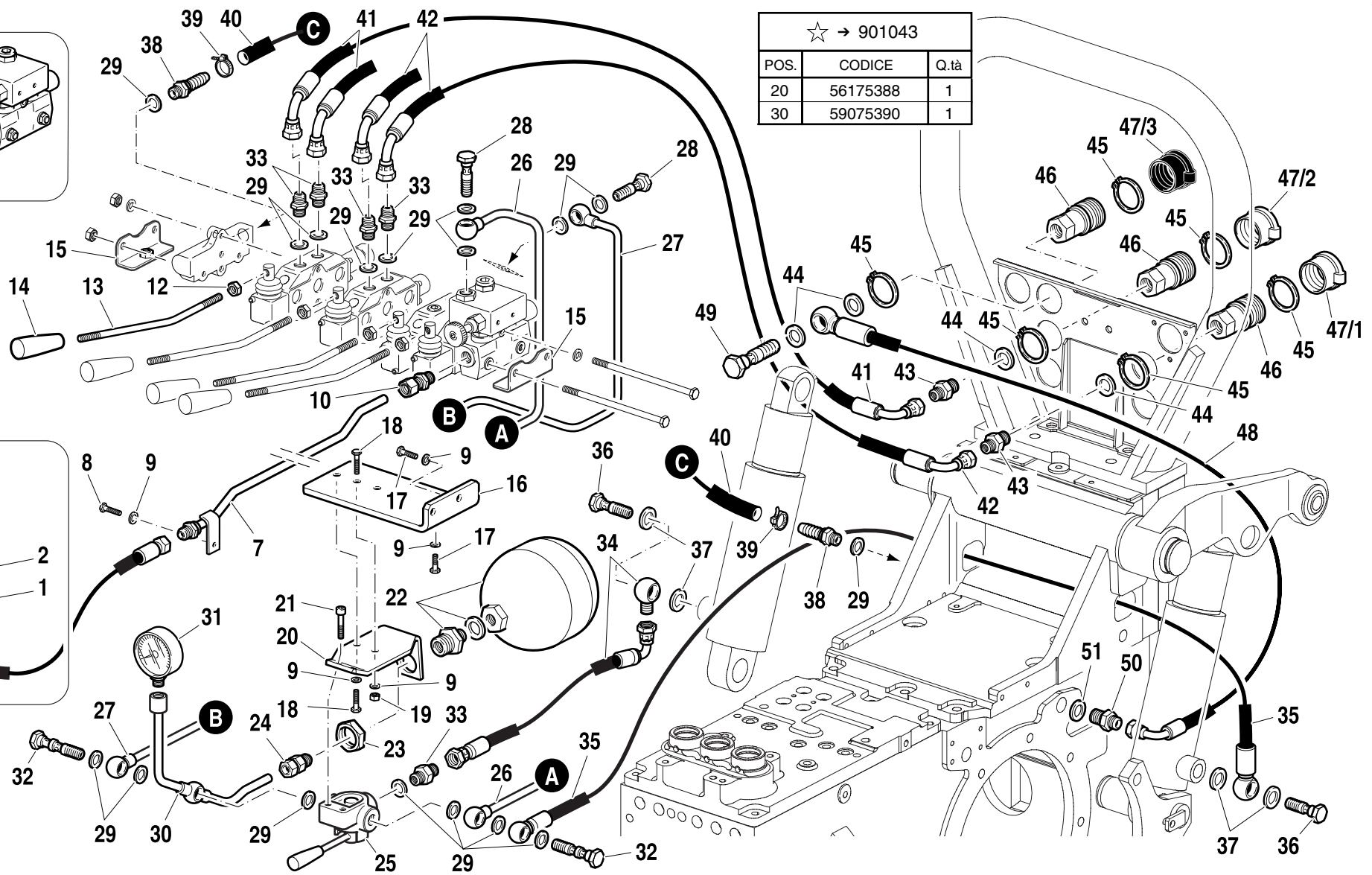
Validità		
70	80	90
RS-R		

Tavola	Rev.	Data
L.02.03	0	05/2003



6/1 - 70CV
 6/2 - 80-90CV

G.02.03-0



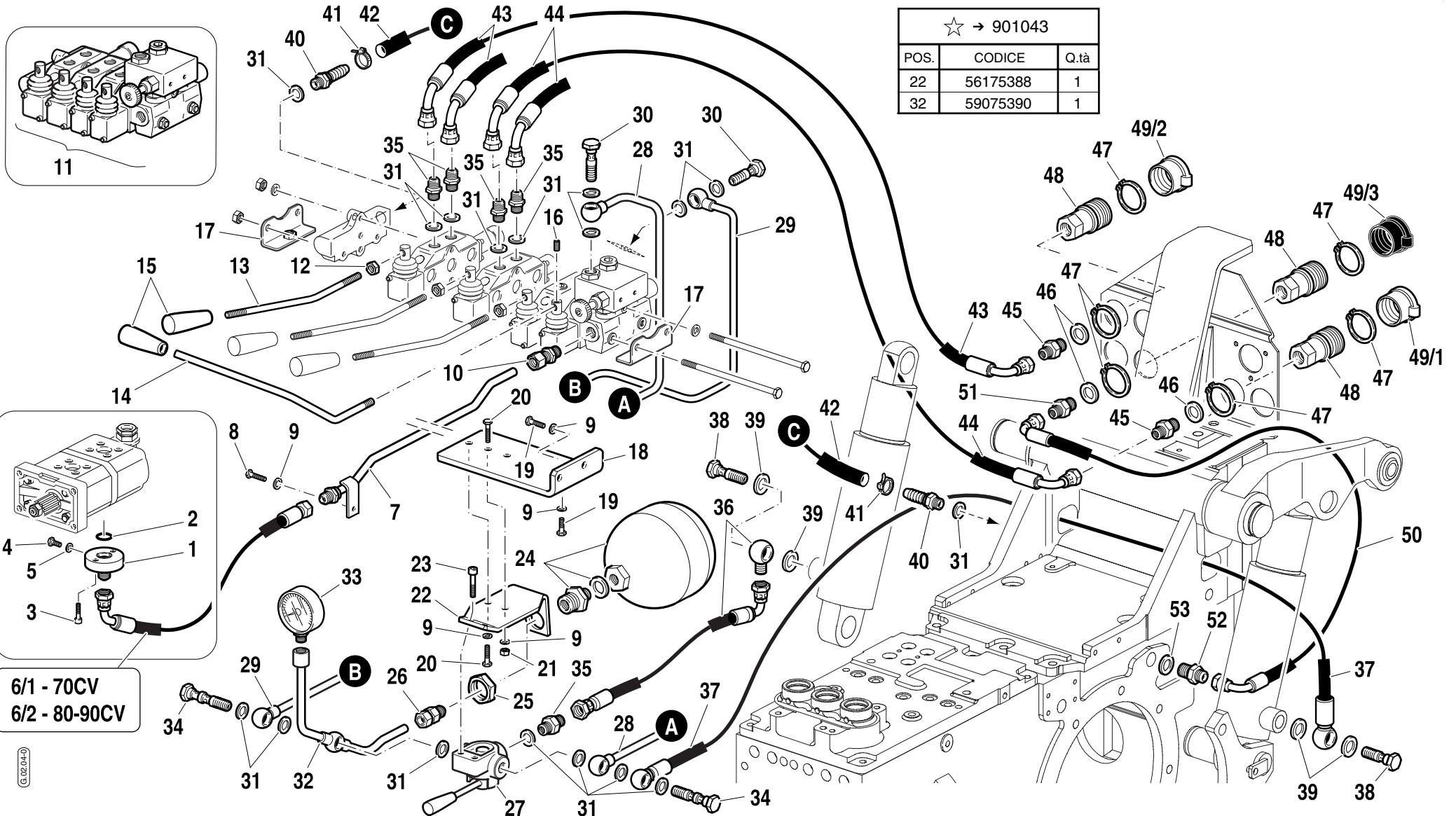
☆ → 901043		
POS.	CODICE	Q.tà
20	56175388	1
30	59075390	1

POS.	CODICE	Q.tà	DENOMINAZIONE	DESCRIPTION	DESIGNATION	BENENNUNG	DENOMINACIONES	Note
39	F0817519000	2	FASCETTA	CLAMP	BANDE	SHELLE	FAJITA	N3
40	58070519	1	TUBO SCARICO OLIO	OIL DISCHARGE PIPE	TUYAU DU DECHARGE D'HUILE	OLAUSLAUFRÖHR	TUBO DESCARGO ACEITE	
41	58075080	2	TUBO FLESSIBILE DX	RH HOSE	TUYAU FLEXIBLE D.	SCHLAUCH RECHTS	TUBO FLEXIBLE DCHO	
42	58075087	2	TUBO FLESSIBILE SX	LH HOSE	TUYAU FLEXIBLE G.	SCHLAUCH LINKS	TUBO FLEXIBLE IZQRO	
43	F0835037000	4	NIPPLO	NIPPLE	NIPPLE	NIPPEL	NIPL	3/8"-1/2"
44	F0824141000	6	RONDELLA DI TENUTA	SEALING WASHER	RONDELLE D'ETANCHEITE	DICHTSCHEIBE	ARANDELA DE RETENCION	Ø 21X27/1,5
45	F0801297000	10	ANELLO SEEGER	SEEGER RING	CIRCLIP	SEEGER RING	ANILLO SEEGER	E 40 UNI 7435
46	F0825980030	5	INNESTO RAPIDO "PUSH-PULL"	"PUSH-PULL" QUICK COUPLING	ATTACHE RAPIDE "PUSH-PULL"	"PUSH-PULL" SCHNELLKUPPLUNG	ENGANCHE RAPIDO "PUSH-PULL"	
47/1	F0852550020	2	PROTEZIONE GIALLO	YELLOW PROTECTION	PROTECTION JAUNE	SCHUTZ GELBE FARBE	PROTECCION AMARILLA	
47/2	F0852550030	2	PROTEZIONE BLU	BLUE PROTECTION	PROTECTION BLEUE	SCHUTZ BLAUE FARBE	PROTECCION AZULA	
47/3	F0852550040	1	PROTEZIONE NERO	BLACK PROTECTION	PROTECTION NOIRE	SCHUTZ SCHWARZE FARBE	PROTECCION NEGRA	
48	58075082	1	TUBO FLESSIBILE SCARICO LIBERO	FREE DISCHARGE HOSE	TUYAU FLEXIBLE DECHARGE LIBRE	SCHLAUCH FREIER AUSLAUF	TUBO FLEXIBLE DESCARGO LIBRE	
49	F0843116000	1	RACCORDO A VITE	FITTING	RACCORD A VIS	SCHRAUBVERBINDUNG	RACORD DE TORNILLO	1/2"
50	58175083	1	NIPPLO	NIPPLE	NIPPLE	NIPPEL	NIPL	
51	F0844273090	1	RONDELLA DI TENUTA	SEALING WASHER	RONDELLE D'ETANCHEITE	DICHTSCHEIBE	ARANDELA DE RETENCION	Ø 22X28X1,5
RISERVATO AL MAG. RICAMBI FOR SPARE PARTS DEPT. ONLY SEULEMENT POUR SERV. PIÈCES DÉTACHÉES NUR FÜR E-TEILE ABT. SOLO POR SERVICIO PIEZAS DE REPUESTO								



Validità		
70	80	90
	MT	

Tavola	Rev.	Data
L.02.04	0	05/2003



6/1 - 70CV
 6/2 - 80-90CV

G.02.04-0

POS.	CODICE	Q.tà	DENOMINAZIONE	DESCRIPTION	DESIGNATION	BENENNUNG	DENOMINACIONES	Note
1	F0825809000	1	RACCORDO MANDATA POMPA	PUMP DELIVERY FITTING	RACCORD REFOULEM. POMPE	PUMPEFÖRDERLEISTUNGSVERBINDUNG	CONEXION ENVIO BOMBA	3/8"
2	F0803185000	1	ANELLO OR	O-RING	JOINT	O-RING	O-RING	3068 (17,12X2,62)
3	31152057	2	VITE	SCREW	VIS	SCHRAUBE	TORNILLO	TCEI M6X16 UNI 5931
4	F0862462010	1	VITE	SCREW	VIS	SCHRAUBE	TORNILLO	M8X1/12 UNI 5740
5	F0824022000	1	RONDELLA DI TENUTA	SEALING WASHER	RONDELLE D'ETANCHEITE	DICHTSCHEIBE	ARANDELA DE RETENCION	Ø 8,4X12/1 SPECIAL
6/1	58075247	1	TUBO FLESSIBILE	HOSE	TUYAU FLEXIBLE	SCHLAUCH	TUBO FLEXIBLE	70 CV
6/2	58073147	1	TUBO FLESSIBILE	HOSE	TUYAU FLEXIBLE	SCHLAUCH	TUBO FLEXIBLE	80-90 CV
7	59074754	1	TUBO MANDATA	DELIVERY PIPE	TUYAU DE REFOULEMENT	AUSGUSSROHR	TUBO ENVIO	
8	31111151	1	VITE	SCREW	VIS	SCHRAUBE	TORNILLO	TE M8X16 UNI 5739
9	F0843643060	6	ROSETTA ELASTICA	SPRING WASHER	RONDELLE ELASTIQUE	ELASTISCHE SCHEIBE	ARANDELA ELASTICA	Ø 8 DIN 128-B
10	58172015	1	RACCORDO	FITTING	RACCORD	VERBINDUNG	CONEXION	
11	58174974	1	GRUPPO SOSP. IDRAULICA COMPLETO	COMPLETE HYDR. SUSPENSION GROUP	GROUPE SUSPENSION HYDR. COMPL.	HYDR.AUFHÄNGUNG SGRUPPE KMPL	GRUPO SUSPENSION HIDR. COMPLETO	
12	31211100	3	DADO	NUT	ECROU	MUTTER	TUERCA	M10 UNI 5588
13	56170964	3	LEVA COMANDO DISTRIBUTORE	CTRL VALVE LEVER	LEVIER COMMANDE DISTRIB.	STEUERGERÄTENHEBEL	PALANCA MANDO DISTRIBUID.	
14	56175157	1	LEVA COMANDO DISTRIBUTORE	CTRL VALVE LEVER	LEVIER COMMANDE DISTRIB.	STEUERGERÄTENHEBEL	PALANCA MANDO DISTRIBUID.	
15	F0837534010	4	IMPUGNATURA	HANDLE	MANCHE	GRIFF	EMPUNADURA	
16	P000000005672	1	VITE	SCREW	VIS	SCHRAUBE	TORNILLO	STEI M10X10 UNI 5927
17	59072057	2	SUPPORTO DISTRIBUTORE	CTRL VALVE SUPPORT	SUPPORT DE DISTRIBUTEUR	STEUERGERÄTENHALTERUNG	SOPORTE DISTRIBUIDOR	
18	56174202	1	STAFFA SUPPORTO DISTRIBUTORI	CTRL VALVES SUPPORT BRACKET	BRIDE DE SUPPORT DISTRIBUTEUR	STEUERGERÄTENTRAGBÜGEL	ESTRIBO SOPORTE DISTRIBUID.	
19	31112150	3	VITE	SCREW	VIS	SCHRAUBE	TORNILLO	TE M8X20 UNI 5739
20	31112151	2	VITE	SCREW	VIS	SCHRAUBE	TORNILLO	TE M8X25 UNI 5739
21	31211080	1	DADO	NUT	ECROU	MUTTER	TUERCA	M8 UNI 5588
22	56175388	1	SUPPORTO ACCUMUL. / DEVIATORE	ACCUMULATOR/SWITCH SUPPORT	SUPPORT ACCUMULAT./DEVIATEUR	SPEICHER/HAHN HALTERUNG	SOPORTE ACUMULAD./DESVIADOR	☆
23	31152084	2	VITE	SCREW	VIS	SCHRAUBE	TORNILLO	TCEI M8X35 UNI 5931
24	59900364	1	ACCUMULATORE COMPLETO	ACCUMULATOR	ACCUMULATEUR	SPEICHER	ACUMULADOR	
25	56170779	1	CONTRODADO	LOCK NUT	CONTREECROU	GEGENMUTTER	CONTRADADDO	3/4 GAS
26	58170251	1	RACCORDO	FITTING	RACCORD	VERBINDUNG	CONEXION	
27	F0110037024	1	DEVIATORE	SWITCH	DEVIATEUR	HAHN	DESVIADOR	
28	59075064	1	TUBO RIGIDO MANDATA	DELIVERY PIPE	TUYAU RIGIDE DE REFOULEMENT	AUSGUSSROHR	TUBO ENVIO	
29	59075389	1	TUBO ACCUMULATORE / DISTRIBUTORE	CTRL VALVE/ACCUMULATOR PIPE	TUYAU D'ACCUMULATEUR/DEVIATEUR	SPEICHER/HAHN ROHR	TUBO ACUMULADOR/DESVIADOR	
30	F0843109020	2	RACCORDO A VITE	NIPPLE	RACCORD A VIS	SCHRAUBVERBINDUNG	RACORD DE TORNILLO	3/8"
31	F0824110000	17	RONDELLA DI TENUTA	SEALING WASHER	RONDELLE D'ETANCHEITE	DICHTSCHEIBE	ARANDELA DE RETENCION	3/8" GAS SPECIAL
32	59075390	1	TUBO MANDATA	DELIVERY HOSE	TUYAU DE REFOULEMENT	AUSGUSSROHR	TUBO ENVIO	☆
33	58170597	1	MANOMETRO	GAUGE	MANOMETRE	DRUCKMESSER	MANOMETRO	
34	58170693	2	RACCORDO FORATO DOPPIO	DOUBLE HOLE FITTING	RACCORD PERCÉE DOUBLE	DOPPELTE GELOCHTE VERBINDUNG	RACORD ROSCADO DOBLE	3/8" GAS
35	F0835024010	5	NIPPLO	NIPPLE	NIPPLE	NIPPEL	NIPLE	3/8"-3/8"
36	59900365	1	TUBO COMPL. MARTINETTO DX	RH CYLINDER HOSE	TUYAU FLEXIBLE DU VERIN D	ZYLINDERSSCHLAUCH RECHTS	TUBO FLEXIBLE CILINDRO DCHO	
37	58075074	1	TUBO FLESS. MARTINETTO SX	LH CYLINDER HOSE	TUYAU FLEXIBLE DU VERIN G.	ZYLINDERSSCHLAUCH LINKS	TUBO FLEXIBLE CILINDRO IZQRO	
38	F0843110010	2	RACCORDO A VITE	NIPPLE	RACCORD A VIS	SCHRAUBVERBINDUNG	RACORD DE TORNILLO	M18X1,5

RISERVATO AL MAG. RICAMBI

FOR SPARE PARTS DEPT. ONLY

SEULEMENT POUR SERV. PIÉCES DÉTACHÉES

NUR FÜR E-TEILE ABT.

SOLO POR SERVICIO PIEZAS DE REPUESTO

POS. 22 - POS. 32 - VEDI CID 120/02 - CID 076/03 / POS. 29 - POS. 36 - VEDI CID 120/02 / POS.24 - VEDI CID 071/03

*Thor***FERRARI**

1/2

Tavola

Rev.

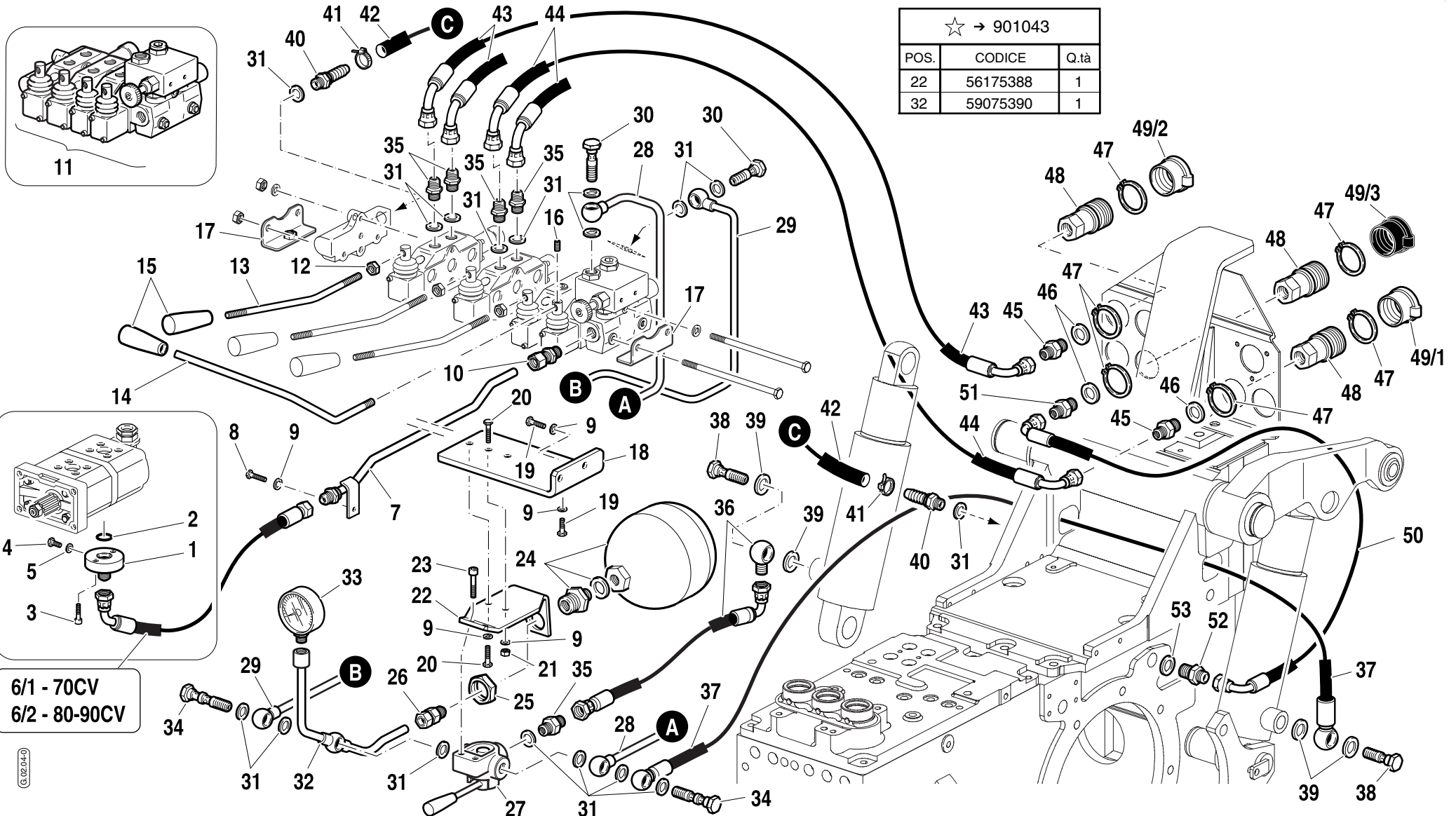
Data

L.02.04**0**

05/2003

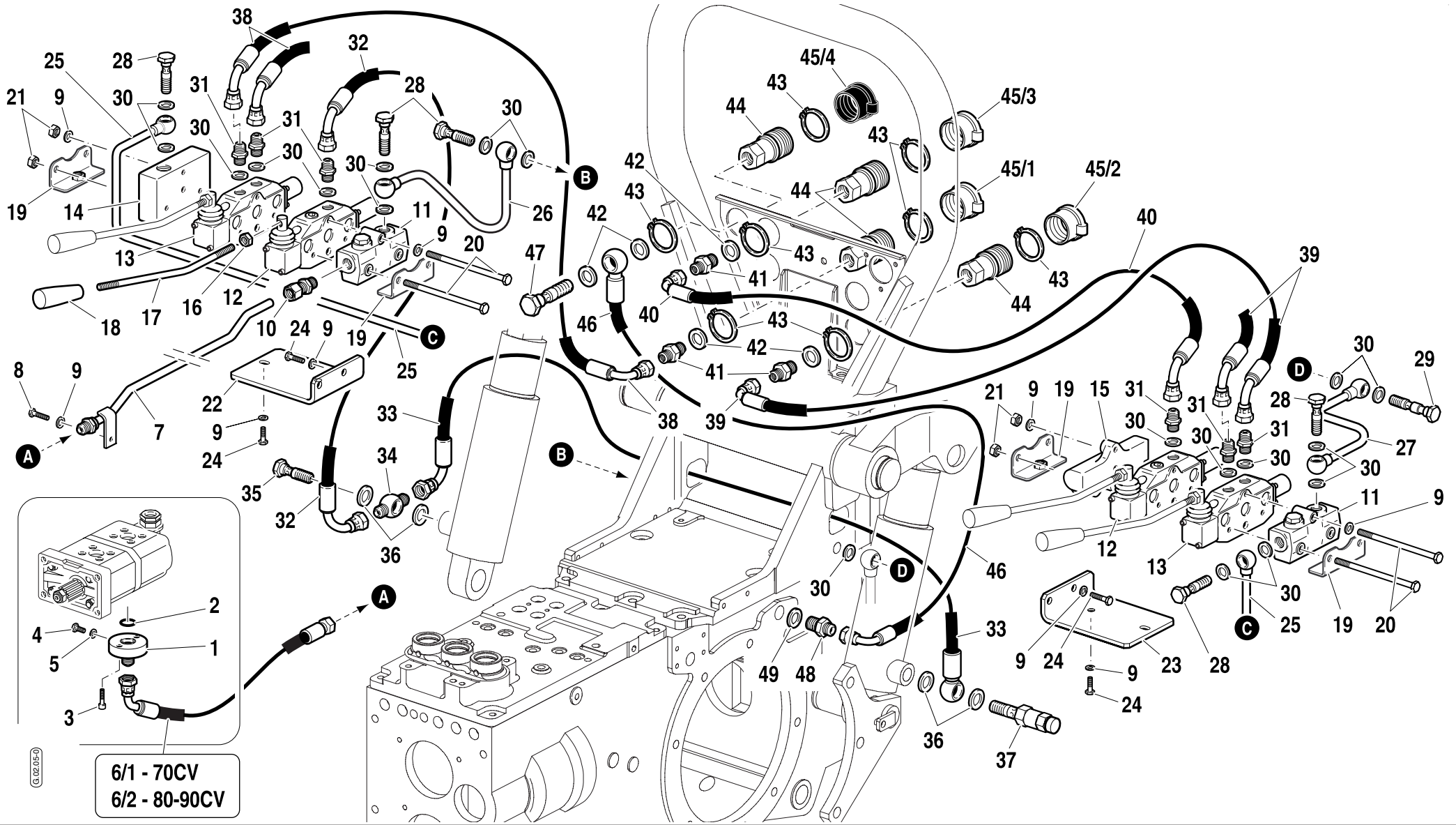
Validità		
70	80	90
	MT	

Tavola	Rev.	Data
L.02.04	0	05/2003



Validità		
70	80	90
		AR-M AR-R
→ 901147		

Tavola	Rev.	Data
L.02.05	0	05/2003



G.02.05-0
6/1 - 70CV
6/2 - 80-90CV

POS.	CODICE	Q.tà	DENOMINAZIONE	DESCRIPTION	DESIGNATION	BENENNUNG	DENOMINACIONES	Note
1	F0825809000	1	RACCORDO MANDATA POMPA	PUMP DELIVERY FITTING	RACCORD REFOULEM. POMPE	PUMPEFÖRDERLEISTUNGSVERBINDUNG	CONEXION ENVIO BOMBA	3/8"
2	F0803185000	1	ANELLO OR	O-RING	JOINT	O-RING	O-RING	3068 (17,12X2,62)
3	31152057	2	VITE	SCREW	VIS	SCHRAUBE	TORNILLO	TCEI M6X16 UNI 5931
4	F0862462010	1	VITE	SCREW	VIS	SCHRAUBE	TORNILLO	M8X1/12 UNI 5740
5	F0824022000	1	RONDELLA DI TENUTA	SEALING WASHER	RONDELLE D'ETANCHEITE	DICHTSCHEIBE	ARANDELA DE RETENCION	Ø 8,4X12/1 SPECIAL
6/1	58075247	1	TUBO FLESSIBILE	HOSE	TUYAU FLEXIBLE	SCHLAUCH	TUBO FLEXIBLE	70 CV
6/2	58073147	1	TUBO FLESSIBILE	HOSE	TUYAU FLEXIBLE	SCHLAUCH	TUBO FLEXIBLE	80-90 CV
7	59074754	1	TUBO MANDATA	DELIVERY PIPE	TUYAU DE REFOULEMENT	AUSGUSSROHR	TUBO ENVIO	
8	31111151	1	VITE	SCREW	VIS	SCHRAUBE	TORNILLO	TE M8X16 UNI 5739
9	F0843643060	13	ROSETTA ELASTICA	SPRING WASHER	RONDELLE ELASTIQUE	ELASTISCHE SCHEIBE	ARANDELA ELASTICA	Ø 8 DIN 128-B
10	58172015	1	RACCORDO	FITTING	RACCORD	VERBINDUNG	CONEXION	
11	58172304	2	TESTATA DI ENTRATA	INLET HEAD	TETE D'ENTRÉE	EINGANGSKOPF	CABEZA DE ENTRADA	T35
12	58172011	2	DISTRIB. SEMPLICE EFFETTO CON AGGANCIO IN SCARICO	SIMPLE ACT. CONTROL VALVE W/DISCHARGE COUPLER	DISTRIBUTEUR S.E. AVEC ACCOUPL. EN DECHARGE	EINFACHWIRKEND STEUERGERÄT MIT AUSTRITTSEITEKUPPLUNG	DISTRIBUIDOR SIMPLE EFECTO CON ENGANCHE EN DESCARGA	
13	58172013	2	DISTRIB. DOPPIO EFFETTO CON AGGANCIO IN MANDATA	DOUBLE ACT. CONTROL VALVE W/DELIVERY COUPLER	DISTRIBUTEUR D.E. AVEC ACCOUPL. EN REFOULEMENT	DOPPELWIRKEND STEUERGERÄT MIT AUSTRITTSEITEKUPPLUNG	DISTRIBUIDOR DOBLE EFECTO CON ENGANCHE EN ENVIO	
14	58173361	1	COP. CHIUSURA "CARRY OVER"	"CARRY OVER" COVER	COUVERCLE "CARRY OVER"	"CARRY OVER" SCHLUSSDECKEL	CUERPO CIERRE "CARRY OVER"	
15	58172489	1	COPERCHIO DI CHIUSURA	COVER	COUVERCLE	SCHLUSSDECKEL	CUERPO CIERRE	P31
16	31211100	4	DADO	NUT	ECROU	MUTTER	TUERCA	M10 UNI 5588
17	56170964	4	LEVA COMANDO DISTRIBUTORE	CTRL VALVE LEVER	LEVIER COMMANDE DISTRIB.	STEUERGERÄTENHEBEL	PALANCA MANDO DISTRIBUID.	
18	F0837534010	4	IMPUGNATURA	HANDLE	MANCHE	GRIFF	EMPUNADURA	
19	59072057	4	SUPPORTO DISTRIBUTORE	CTRL VALVE SUPPORT	SUPPORT DE DISTRIBUTEUR	STEUERGERÄTENHALTERUNG	SOPORTE DISTRIBUIDOR	
20	58172016	6	TIRANTE	ROD	TIRANT	ZUGSTANGE	TIRANTE	
21	31211080	6	DADO	NUT	ECROU	MUTTER	TUERCA	M8 UNI 5588
22	56174227	1	STAFFA SUPPORTO DISTRIBUTORI DX	RH CTRL VALVES SUPPORT BRACKET	BRIDE DE SUPPORT DISTRIBUTEUR D.	STEUERGERÄTENTRAGBÜGEL RECHTS	ESTRIBO SOPORTE DISTRIBUID. DCHO	
23	56174201	1	STAFFA SUPPORTO DISTRIBUTORI SX	LH CTRL VALVES SUPPORT BRACKET	BRIDE DE SUPPORT DISTRIBUTEUR G.	STEUERGERÄTENTRAGBÜGEL LINKS	ESTRIBO SOPORTE DISTRIBUID. IZQRO	
24	31112150	8	VITE	SCREW	VIS	SCHRAUBE	TORNILLO	TE M8X20 UNI 5739
25	59075037	1	TUBO RIGIDO COLLEGAMENTO	CONNECTION PIPE	TUYAU RIGIDE DE CONEXION	VERBINDUNGSROHR	TUBO DE CONEXION	
26	59074759	1	TUBO SCARICO OLIO DX	RH BACKFLOW PIPE	TUYAU DE DECHARGE D'HUILE D.	ÖLAUSLAUFROHR RECHTS	TUBO DESCARGO ACEITE DCHO	
27	59075039	1	TUBO SCARICO OLIO SX	LH BACKFLOW PIPE	TUYAU DE DECHARGE D'HUILE G.	ÖLAUSLAUFROHR LINKS	TUBO DESCARGO ACEITE IZQRO	
28	F0843109020	5	RACCORDO A VITE	NIPPLE	RACCORD A VIS	SCHRAUBVERBINDUNG	RACORD DE TORNILLO	3/8"
29	58172589	1	RACCORDO A VITE DOPPIO	DOUBLE NIPPLE	RACCORD A VIS DOUBLE	DOPPELTE SCHRAUBVERBINDUNG	RACORD DE TORNILLO DOBLE	3/8"
30	F0824110000	19	RONDELLA DI TENUTA	SEALING WASHER	RONDELLE D'ETANCHEITE	DICHTSCHEIBE	ARANDELA DE RETENCION	3/8" GAS SPECIAL
31	F0835024010	6	NIPPLO	NIPPLE	NIPPLE	NIPPEL	NIPLE	3/8"-3/8"
32	58070511	1	TUBO FLESSIBILE DX	RH HOSE	TUYAU FLEXIBLE D.	SCHLAUCH RECHTS	TUBO FLEXIBLE DCHO	
33	58070513	1	TUBO FLESSIBILE SX	LH HOSE	TUYAU FLEXIBLE G.	SCHLAUCH LINKS	TUBO FLEXIBLE IZQRO	
34	58170512	1	RACCORDO A OCCHIO	EYE FITTING	RACCORD A OEIL	AUGENVERBINDUNG	CONEXION DE OJO	Ø 18 FIL.3/8
35	F0843110010	1	RACCORDO A VITE	NIPPLE	RACCORD A VIS	SCHRAUBVERBINDUNG	RACORD DE TORNILLO	M18X1,5
36	F0824113000	4	RONDELLA DI TENUTA	SEALING WASHER	RONDELLE D'ETANCHEITE	DICHTSCHEIBE	ARANDELA DE RETENCION	Ø18X24/1,5
			RISERVATO AL MAG. RICAMBI	FOR SPARE PARTS DEPT. ONLY	SEULEMENT POUR SERV. PIECES DETACHÉES	NUR FÜR E-TEILE ABT.	SOLO POR SERVICIO PIEZAS DE REPUESTO	

Thor

FERRARI

1/2

Tavola

Rev.

Data

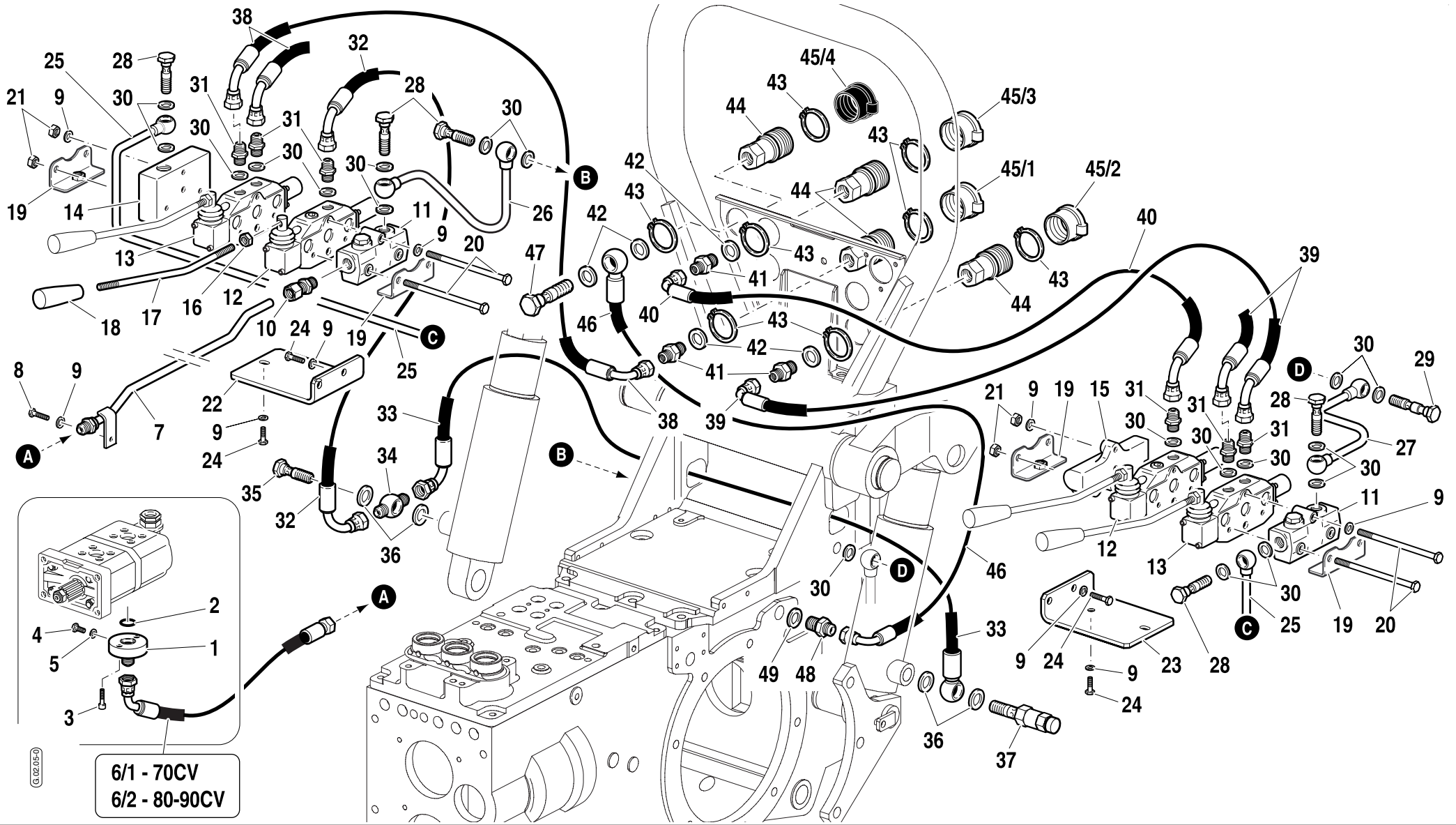
L.02.05

0

05/2003

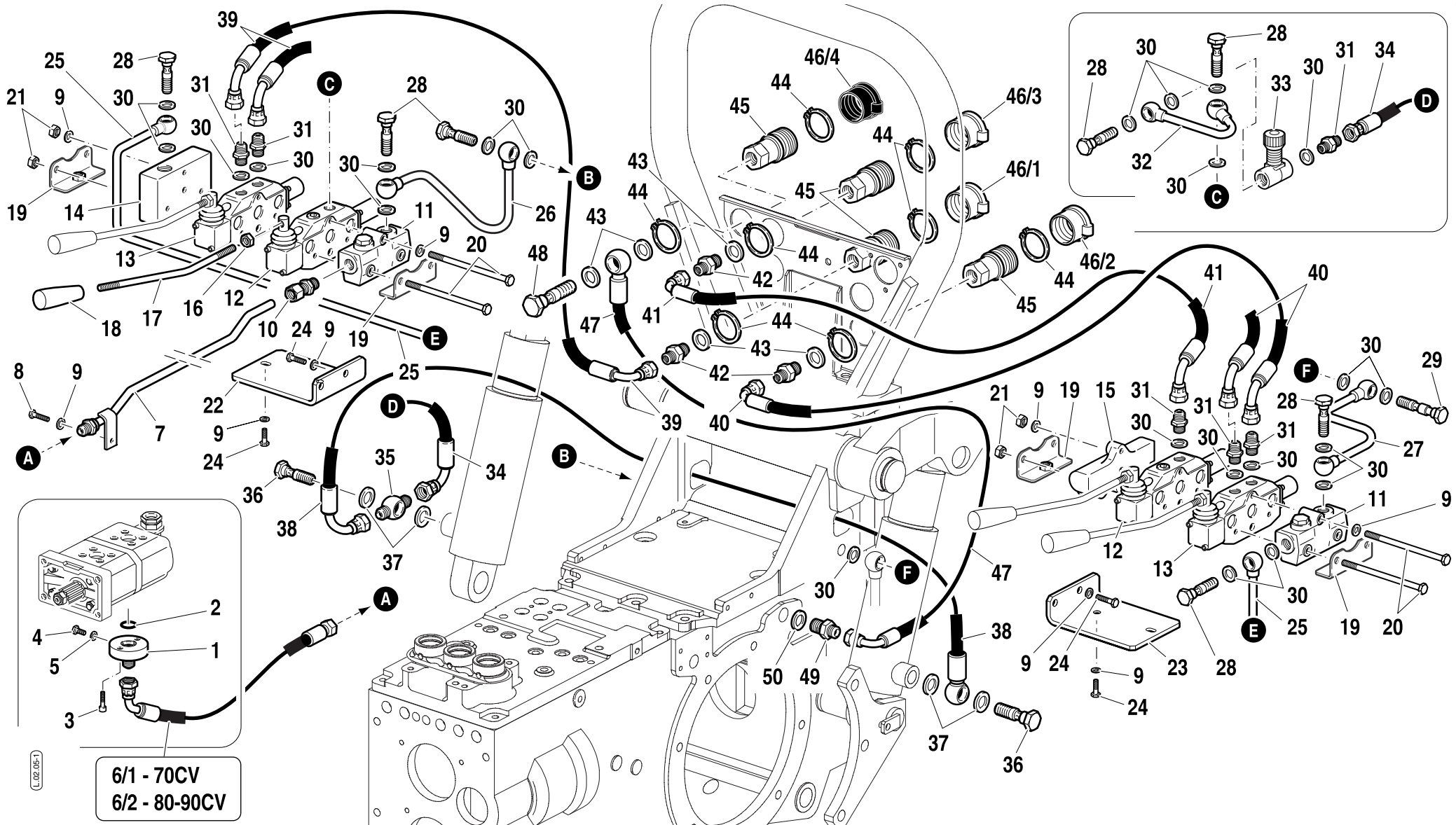
Validità		
70	80	90
		AR-M AR-R
→ 901147		

Tavola	Rev.	Data
L.02.05	0	05/2003



Validità		
70	80	90
		AR-M AR-R
901148		➔

Tavola	Rev.	Data
L.02.05	1	05/2003



POS.	CODICE	Q.tà	DENOMINAZIONE	DESCRIPTION	DESIGNATION	BENENNUNG	DENOMINACIONES	Note
1	F0825809000	1	RACCORDO MANDATA POMPA	PUMP DELIVERY FITTING	RACCORD REFOULEM. POMPE	PUMPEFÖRDERLEISTUNGSVERBINDUNG	CONEXION ENVIO BOMBA	3/8"
2	F0803185000	1	ANELLO OR	O-RING	JOINT	O-RING	O-RING	3068 (17,12X2,62)
3	31152057	2	VITE	SCREW	VIS	SCHRAUBE	TORNILLO	TCEI M6X16 UNI 5931
4	F0862462010	1	VITE	SCREW	VIS	SCHRAUBE	TORNILLO	M8X1/12 UNI 5740
5	F0824022000	1	RONDELLA DI TENUTA	SEALING WASHER	RONDELLE D'ETANCHEITE	DICHTSCHEIBE	ARANDELA DE RETENCION	Ø 8,4X12/1 SPECIAL
6/1	58075247	1	TUBO FLESSIBILE	HOSE	TUYAU FLEXIBLE	SCHLAUCH	TUBO FLEXIBLE	70 CV
6/2	58073147	1	TUBO FLESSIBILE	HOSE	TUYAU FLEXIBLE	SCHLAUCH	TUBO FLEXIBLE	80-90 CV
7	59074754	1	TUBO MANDATA	DELIVERY PIPE	TUYAU DE REFOULEMENT	AUSGUSSROHR	TUBO ENVIO	
8	31111151	1	VITE	SCREW	VIS	SCHRAUBE	TORNILLO	TE M8X16 UNI 5739
9	F0843643060	13	ROSETTA ELASTICA	SPRING WASHER	RONDELLE ELASTIQUE	ELASTISCHE SCHEIBE	ARANDELA ELASTICA	Ø 8 DIN 128-B
10	58172015	1	RACCORDO	FITTING	RACCORD	VERBINDUNG	CONEXION	
11	58172304	2	TESTATA DI ENTRATA	INLET HEAD	TETE D'ENTRÉE	EINGANGSKOPF	CABEZA DE ENTRADA	T35
12	58172011	2	DISTRIB. SEMPLICE EFFETTO CON AGGANCIO IN SCARICO	SIMPLE ACT. CONTROL VALVE W/DISCHARGE COUPLER	DISTRIBUTEUR S.E. AVEC ACCOUPL. EN DECHARGE	EINFACHWIRKEND STEUERGERÄT MIT AUSTRITTSEITEKUPPLUNG	DISTRIBUIDOR SIMPLE EFECTO CON ENGANCHE EN DESCARGA	
13	58172013	2	DISTRIB. DOPPIO EFFETTO CON AGGANCIO IN MANDATA	DOUBLE ACT. CONTROL VALVE W/DELIVERY COUPLER	DISTRIBUTEUR D.E. AVEC ACCOUPL. EN REFOULEMENT	DOPPELWIRKEND STEUERGERÄT MIT AUSTRITTSEITEKUPPLUNG	DISTRIBUIDOR DOBLE EFECTO CON ENGANCHE EN ENVIO	
14	58173361	1	COP. CHIUSURA "CARRY OVER"	"CARRY OVER" COVER	COUVERCLE "CARRY OVER"	"CARRY OVER" SCHLUSSDECKEL	CUERPO CIERRE "CARRY OVER"	
15	58172489	1	COPERCHIO DI CHIUSURA	COVER	COUVERCLE	SCHLUSSDECKEL	TAPA	P31
16	31211100	4	DADO	NUT	ECROU	MUTTER	TUERCA	M10 UNI 5588
17	56170964	4	LEVA COMANDO DISTRIBUTORE	CTRL VALVE LEVER	LEVIER COMMANDE DISTRIB.	STEUERGERÄTENHEBEL	PALANCA MANDO DISTRIBUID.	
18	F0837534010	4	IMPUGNATURA	HANDLE	MANCHE	GRIFF	EMPUNADURA	
19	59072057	4	SUPPORTO DISTRIBUTORE	CTRL VALVE SUPPORT	SUPPORT DE DISTRIBUTEUR	STEUERGERÄTENHALTERUNG	SOPORTE DISTRIBUIDOR	
20	58172016	6	TIRANTE	ROD	TIRANT	ZUGSTANGE	TIRANTE	
21	31211080	6	DADO	NUT	ECROU	MUTTER	TUERCA	M8 UNI 5588
22	56174227	1	STAFFA SUPPORTO DISTRIBUTORI DX	RH CTRL VALVES SUPPORT BRACKET	BRIDE DE SUPPORT DISTRIBUTEUR D.	STEUERGERÄTENTRAGBÜGEL RECHTS	ESTRIBO SOPORTE DISTRIBUID. DCHO	
23	56174201	1	STAFFA SUPPORTO DISTRIBUTORI SX	LH CTRL VALVES SUPPORT BRACKET	BRIDE DE SUPPORT DISTRIBUTEUR G.	STEUERGERÄTENTRAGBÜGEL LINKS	ESTRIBO SOPORTE DISTRIBUID. IZQRO	
24	31112150	8	VITE	SCREW	VIS	SCHRAUBE	TORNILLO	TE M8X20 UNI 5739
25	59075037	1	TUBO RIGIDO COLLEGAMENTO	CONNECTION PIPE	TUYAU RIGIDE DE CONEXION	VERBINDUNGSROHR	TUBO DE CONEXION	
26	59074759	1	TUBO SCARICO OLIO DX	RH BACKFLOW PIPE	TUYAU DE DECHARGE D'HUILE D.	ÖLAUSLAUFROHR RECHTS	TUBO DESCARGO ACEITE DCHO	
27	59075039	1	TUBO SCARICO OLIO SX	LH BACKFLOW PIPE	TUYAU DE DECHARGE D'HUILE G.	ÖLAUSLAUFROHR LINKS	TUBO DESCARGO ACEITE IZQRO	
28	F0843109020	7	RACCORDO A VITE	NIPPLE	RACCORD A VIS	SCHRAUBVERBINDUNG	RACORD DE TORNILLO	3/8"
29	58172589	1	RACCORDO A VITE DOPPIO	DOUBLE NIPPLE	RACCORD A VIS DOUBLE	DOPPELTE SCHRAUBVERBINDUNG	RACORD DE TORNILLO DOBLE	3/8"
30	F0824110000	23	RONDELLA DI TENUTA	SEALING WASHER	RONDELLE D'ETANCHEITE	DICHTSCHEIBE	ARANDELA DE RETENCION	3/8" GAS SPECIAL
31	F0835024010	6	NIPPLO	NIPPLE	NIPPLE	NIPPEL	NIPLE	3/8"-3/8"
32	59075360	1	TUBO MANDATA	DELIVERY PIPE	TUYAU DE REFOULEMENT	AUSGUSSROHR	TUBO ENVIO	
33	P241171000000	1	VALVOLA REGOLAZ. DISCESA	DOWN ADJUSTMENT VALVE	SOUPAPE REGLAGE DESCENTE	SINKEINSTELLUNGSVENTIL	VALVULA REGUL. DESCENSION	
34	58075358	1	TUBO FLESSIBILE	HOSE	TUYAU FLEXIBLE	SCHLAUCH	TUBO FLEXIBLE	
35	58170512	1	RACCORDO A OCCHIO	EYE FITTING	RACCORD A OEIL	AUGENVERBINDUNG	CONEXION DE OJO	Ø 18 FIL.3/8
36	F0843110010	2	RACCORDO A VITE	NIPPLE	RACCORD A VIS	SCHRAUBVERBINDUNG	RACORD DE TORNILLO	M18X1,5

RISERVATO AL MAG. RICAMBI

FOR SPARE PARTS DEPT. ONLY

SEULEMENT POUR SERV. PIECES DETACHÉES

NUR FÜR E-TEILE ABT.

SOLO POR SERVICIO PIEZAS DE REPUESTO

POS. 32 - POS. 33 - POS. 34 - VEDI CID 097/02

Thor

FERRARI

1/2

Tavola

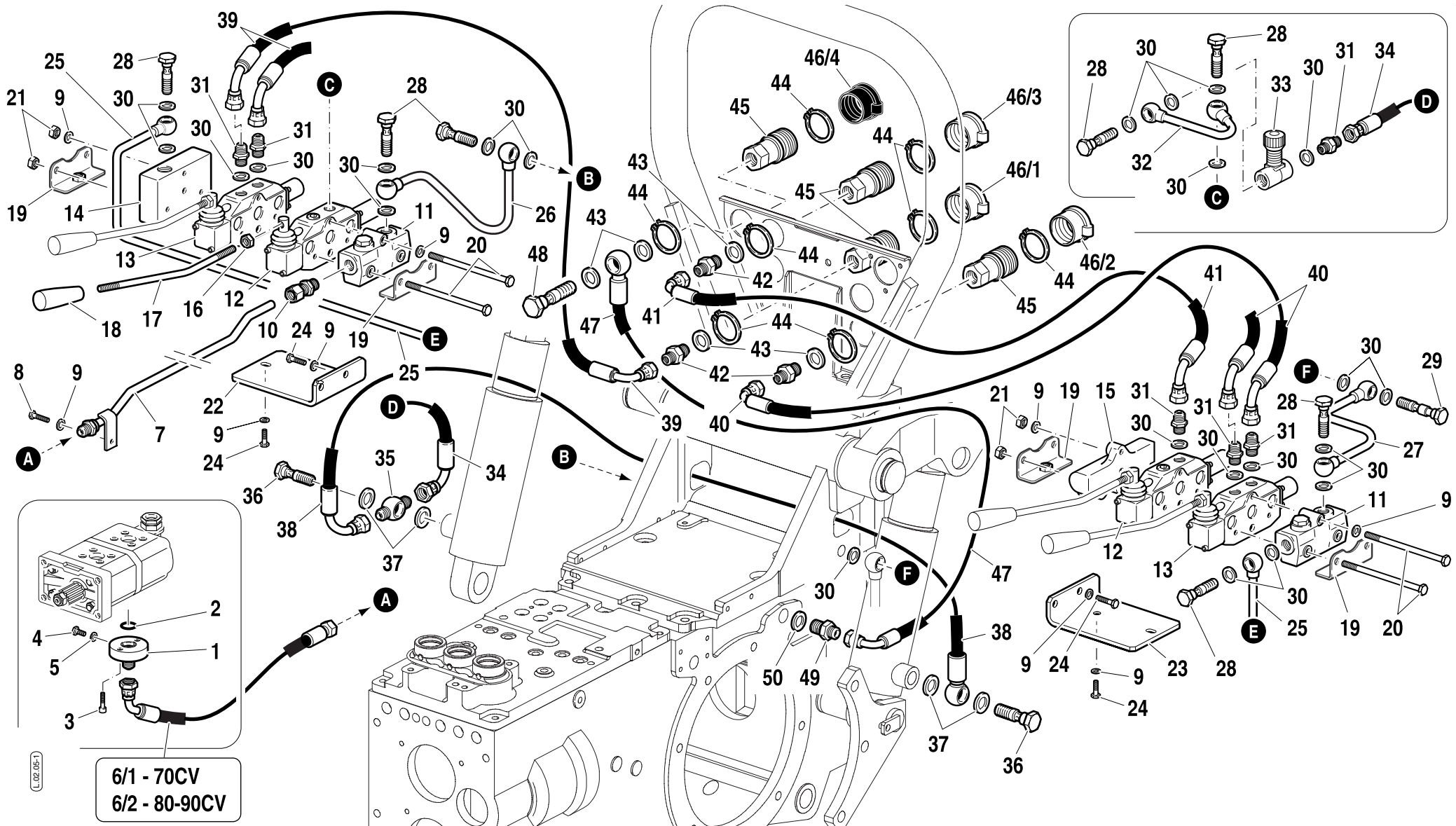
L.02.05

Rev.

1

Data

05/2003

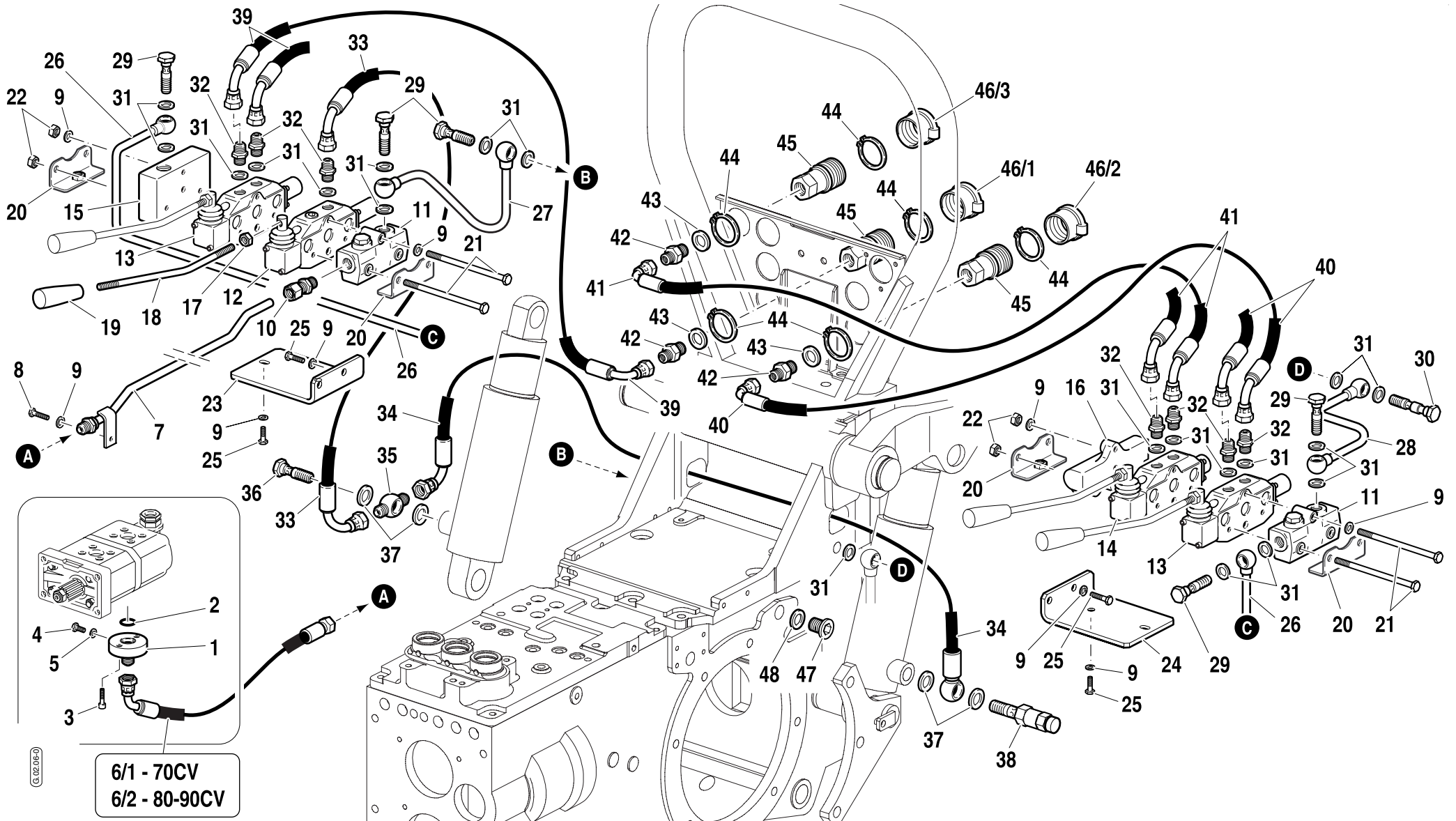


L.02.05-1

6/1 - 70CV
 6/2 - 80-90CV

Validità		
70	80	90
		AR-M AR-R
→ 901147		

Tavola	Rev.	Data
L.02.06	0	05/2003



G.02.06-D

6/1 - 70CV
 6/2 - 80-90CV

POS.	CODICE	Q.tà	DENOMINAZIONE	DESCRIPTION	DESIGNATION	BENENNUNG	DENOMINACIONES	Note
1	F0825809000	1	RACCORDO MANDATA POMPA	PUMP DELIVERY FITTING	RACCORD REFOULEM. POMPE	PUMPEFÖRDERLEISTUNGSVERBINDUNG	CONEXION ENVIO BOMBA	3/8"
2	F0803185000	1	ANELLO OR	O-RING	JOINT	O-RING	JUNTA TORICA	3068 (17,12X2,62)
3	31152057	2	VITE	SCREW	VIS	SCHRAUBE	TORNILLO	TCEI M6X16 UNI 5931
4	F0862462010	1	VITE	SCREW	VIS	SCHRAUBE	TORNILLO	M8X1/12 UNI 5740
5	F0824022000	1	RONDELLA DI TENUTA	SEALING WASHER	RONDELLE D'ETANCHEITE	DICHTSCHEIBE	ARANDELA DE RETENCION	Ø 8,4X12/1 SPECIAL
6/1	58075247	1	TUBO FLESSIBILE	HOSE	TUYAU FLEXIBLE	SCHLAUCH	TUBO FLEXIBLE	70 CV
6/2	58073147	1	TUBO FLESSIBILE	HOSE	TUYAU FLEXIBLE	SCHLAUCH	TUBO FLEXIBLE	80-90 CV
7	59074754	1	TUBO MANDATA	DELIVERY PIPE	TUYAU DE REFOULEMENT	AUSGUSSROHR	TUBO ENVIO	
8	31111151	1	VITE	SCREW	VIS	SCHRAUBE	TORNILLO	TE M8X16 UNI 5739
9	F0843643060	13	ROSETTA ELASTICA	SPRING WASHER	RONDELLE ELASTIQUE	ELASTISCHE SCHEIBE	ARANDELA ELASTICA	Ø 8 DIN 128-B
10	58172015	1	RACCORDO	FITTING	RACCORD	VERBINDUNG	CONEXION	
11	58172304	2	TESTATA DI ENTRATA	INLET HEAD	TETE D'ENTRÉE	EINGANGSKOPF	CABEZA DE ENTRADA	T35
12	58172011	1	DISTRIB. SEMPLICE EFFETTO	SIMPLE ACT. CONTROL VALVE	DISTRIBUTEUR S.E. AVEC	EINFACHWIRKEND STEUERGERÄT	DISTRIBUIDOR SIMPLE EFECTO	
			CON AGGANCIO IN SCARICO	W/DISCHARGE COUPLER	ACCOUPL. EN DECHARGE	MIT AUSTRITTSEITEKUPPLUNG	CON ENGANCHE EN DESCARGA	
13	58172013	2	DISTRIB. DOPPIO EFFETTO	DOUBLE ACT. CONTROL VALVE	DISTRIBUTEUR D.E. AVEC	DOPPELWIRKEND STEUERGERÄT	DISTRIBUIDOR DOBLE EFECTO	
			CON AGGANCIO IN MANDATA	W/DELIVERY COUPLER	ACCOUPL. EN REFOULEMENT	MIT AUSTRITTSEITEKUPPLUNG	CON ENGANCHE EN ENVIO	
14	58172012	1	DISTRIB. DOPPIO EFFETTO	DOUBLE ACT. CONTROL VALVE	DISTRIBUTEUR D.E.	DOPPELWIRKEND STEUERGERÄT	DISTRIBUIDOR DOBLE EFECTO	
15	58173361	1	COP. CHIUSURA "CARRY OVER"	"CARRY OVER" COVER	COUVERCLE "CARRY OVER"	"CARRY OVER" SCHLUSSDECKEL	CUERPO CIERRE "CARRY OVER"	
16	58172489	1	COPERCHIO DI CHIUSURA	COVER	COUVERCLE	SCHLUSSDECKEL	CUERPO CIERRE	P31
17	31211100	4	DADO	NUT	ECROU	MUTTER	TUERCA	M10 UNI 5588
18	56170964	4	LEVA COMANDO DISTRIBUTORE	CTRL VALVE LEVER	LEVIER COMMANDE DISTRIB.	STEUERGERÄTENHEBEL	PALANCA MANDO DISTRIBUID.	
19	F0837534010	4	IMPUGNATURA	HANDLE	MANCHE	GRIFF	EMPUNADURA	
20	59072057	4	SUPPORTO DISTRIBUTORE	CTRL VALVE SUPPORT	SUPPORT DE DISTRIBUTEUR	STEUERGERÄTENHALTERUNG	SOPORTE DISTRIBUIDOR	
21	58172016	6	TIRANTE	ROD	TIRANT	ZUGSTANGE	TIRANTE	
22	31211080	6	DADO	NUT	ECROU	MUTTER	TUERCA	M8 UNI 5588
23	56174227	1	STAFFA SUPPORTO DISTRIBUTORI DX	RH CTRL VALVES SUPPORT BRACKET	BRIDE DE SUPPORT DISTRIBUTEUR D.	STEUERGERÄTENTRAGBÜGEL RECHTS	ESTRIBO SOPORTE DISTRIBUID. DCHO	
24	56174201	1	STAFFA SUPPORTO DISTRIBUTORI SX	LH CTRL VALVES SUPPORT BRACKET	BRIDE DE SUPPORT DISTRIBUTEUR G.	STEUERGERÄTENTRAGBÜGEL LINKS	ESTRIBO SOPORTE DISTRIBUID. IZQRO	
25	31112150	8	VITE	SCREW	VIS	SCHRAUBE	TORNILLO	TE M8X20 UNI 5739
26	59075037	1	TUBO RIGIDO COLLEGAMENTO	CONNECTION PIPE	TUYAU RIGIDE DE CONEXION	VERBINDUNGSSSROHR	TUBO DE CONEXION	
27	59074759	1	TUBO SCARICO OLIO DX	RH OIL DISCHARGE PIPE	TUYAU DE DECHARGE D'HUILE D.	ÖLABFLUSSROHR RECHTS	TUBO DESCARGO ACEITE DCHO	
28	59075039	1	TUBO SCARICO OLIO SX	LH OIL DISCHARGE PIPE	TUYAU DE DECHARGE D'HUILE G.	ÖLABFLUSSROHR LINKS	TUBO DESCARGO ACEITE IZQRO	
29	F0843109020	5	RACCORDO A VITE	NIPPLE	RACCORD A VIS	SCHRAUBVERBINDUNG	RACORD DE TORNILLO	3/8"
30	58172589	1	RACCORDO A VITE DOPPIO	DOUBLE NIPPLE	RACCORD A VIS DOUBLE	DOPPELTE SCHRAUBVERBINDUNG	RACORD DE TORNILLO DOBLE	3/8"
31	F0824110000	20	RONDELLA DI TENUTA	SEALING WASHER	RONDELLE D'ETANCHEITE	DICHTSCHEIBE	ARANDELA DE RETENCION	3/8" GAS SPECIAL
32	F0835024010	7	NIPPLO	NIPPLE	NIPPLE	NIPPEL	NIPLE	3/8"-3/8"
33	58070511	1	TUBO FLESSIBILE DX	RH HOSE	TUYAU FLEXIBLE D.	SCHLAUCH RECHTS	TUBO FLEXIBLE DCHO	
34	58070513	1	TUBO FLESSIBILE SX	LH HOSE	TUYAU FLEXIBLE G.	SCHLAUCH LINKS	TUBO FLEXIBLE IZQRO	
35	58170512	1	RACCORDO A OCCHIO	EYE FITTING	RACCORD A OEIL	AUGENVERBINDUNG	CONEXION DE OJO	Ø 18 FIL.3/8
36	F0843110010	1	RACCORDO A VITE	NIPPLE	RACCORD A VIS	SCHRAUBVERBINDUNG	RACORD DE TORNILLO	M18X1,5

RISERVATO AL MAG. RICAMBI

FOR SPARE PARTS DEPT. ONLY

SEULEMENT POUR SERV. PIECES DETACHÉES

NUR FÜR E-TEILE ABT.

SOLO POR SERVICIO PIEZAS DE REPUESTO

1/2

Tavola

L.02.06

Rev.

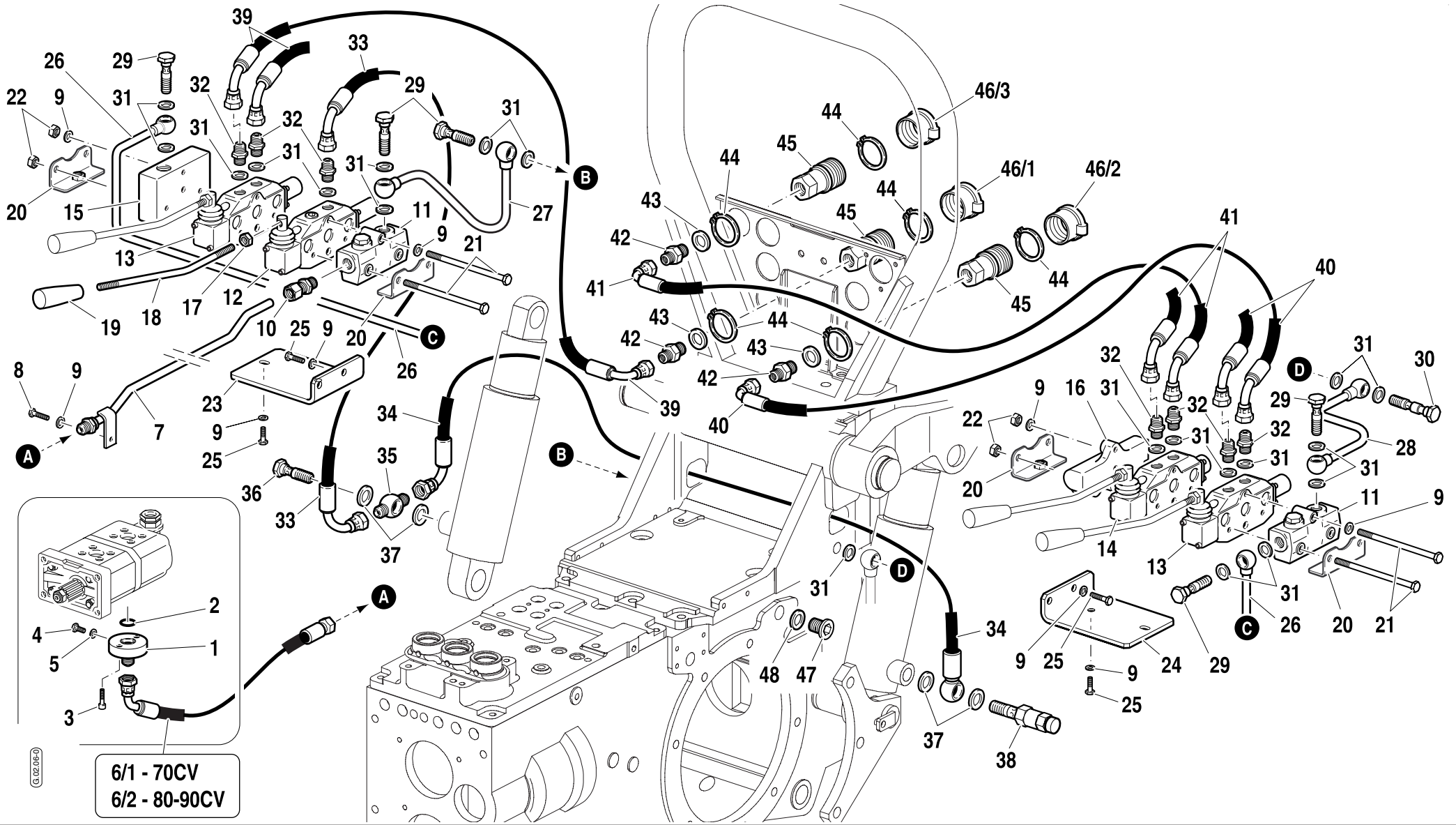
0

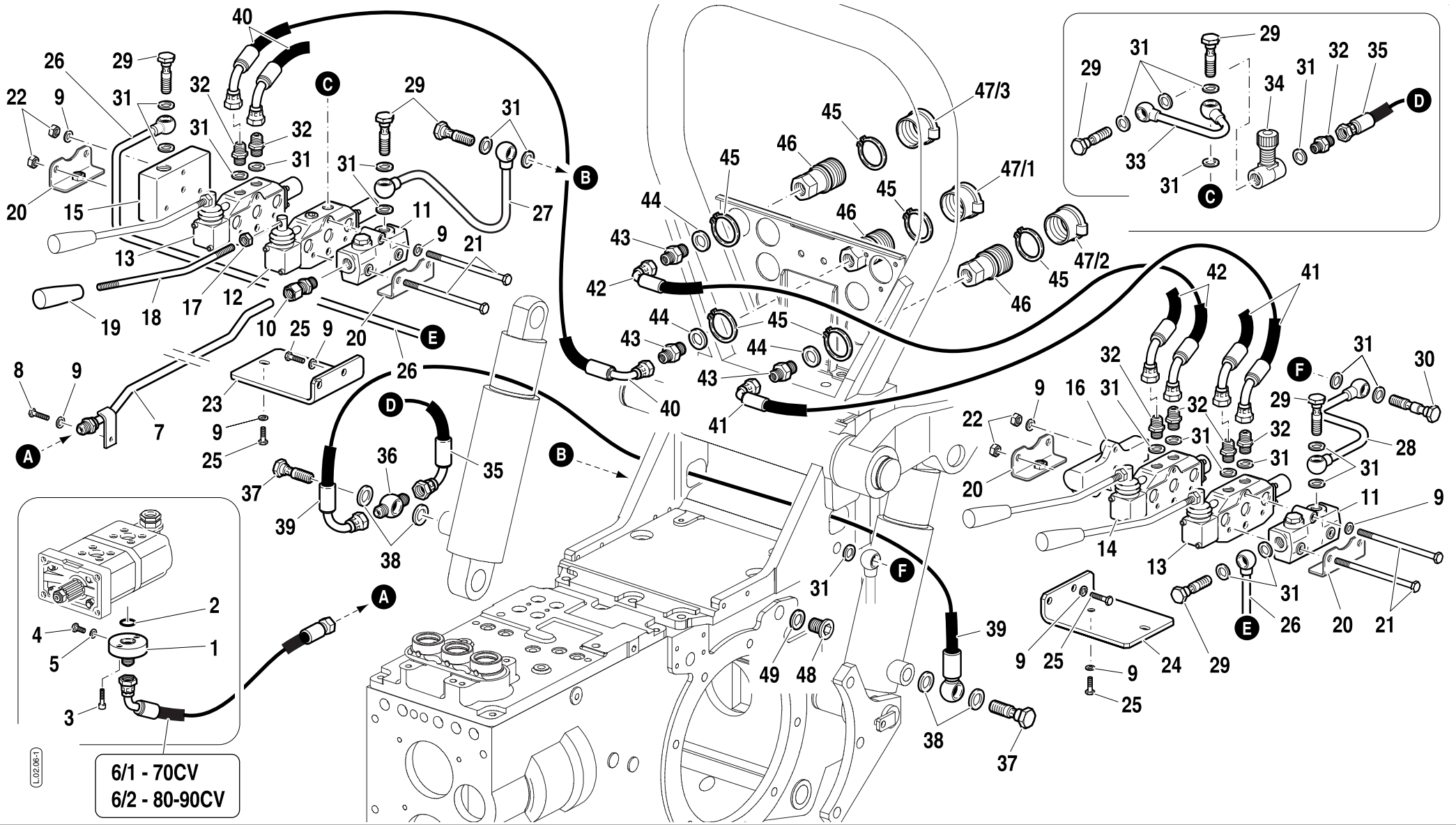
Data

05/2003

Validità		
70	80	90
		AR-M AR-R
→ 901147		

Tavola	Rev.	Data
L.02.06	0	05/2003





L.02.06-1
 6/1 - 70CV
 6/2 - 80-90CV

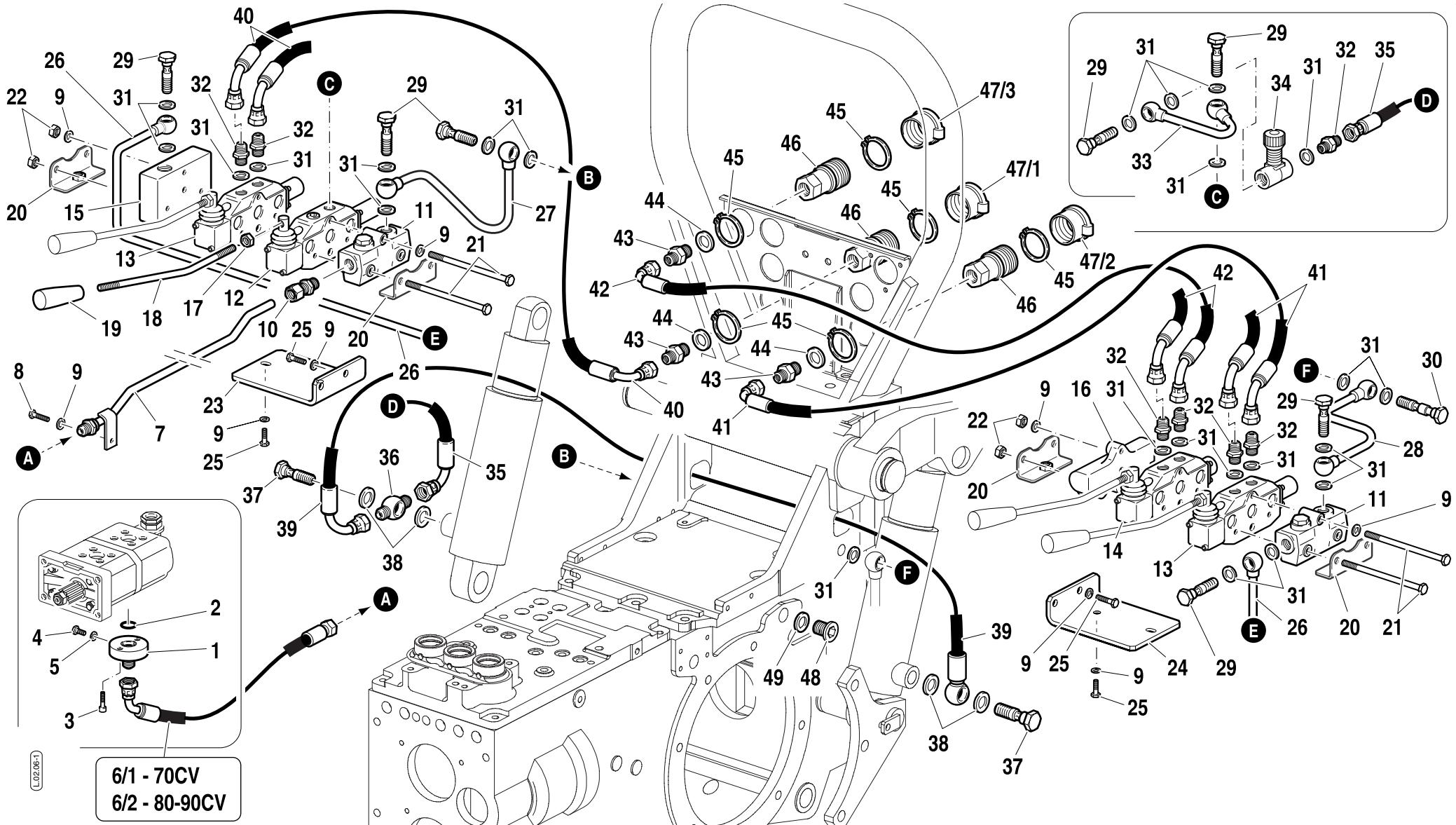
POS.	CODICE	Q.tà	DENOMINAZIONE	DESCRIPTION	DESIGNATION	BENENNUNG	DENOMINACIONES	Note
1	F0825809000	1	RACCORDO MANDATA POMPA	PUMP DELIVERY FITTING	RACCORD REFOULEM. POMPE	PUMPEFÖRDERLEISTUNGSVERBINDUNG	CONEXION ENVIO BOMBA	3/8"
2	F0803185000	1	ANELLO OR	O-RING	JOINT	O-RING	JUNTA TORICA	3068 (17,12X2,62)
3	31152057	2	VITE	SCREW	VIS	SCHRAUBE	TORNILLO	TCEI M6X16 UNI 5931
4	F0862462010	1	VITE	SCREW	VIS	SCHRAUBE	TORNILLO	M8X1/12 UNI 5740
5	F0824022000	1	RONDELLA DI TENUTA	SEALING WASHER	RONDELLE D'ETANCHEITE	DICHTSCHEIBE	ARANDELA DE RETENCION	Ø 8,4X12/1 SPECIAL
6/1	58075247	1	TUBO FLESSIBILE	HOSE	TUYAU FLEXIBLE	SCHLAUCH	TUBO FLEXIBLE	70 CV
6/2	58073147	1	TUBO FLESSIBILE	HOSE	TUYAU FLEXIBLE	SCHLAUCH	TUBO FLEXIBLE	80-90 CV
7	59074754	1	TUBO MANDATA	DELIVERY PIPE	TUYAU DE REFOULEMENT	AUSGUSSROHR	TUBO ENVIO	
8	31111151	1	VITE	SCREW	VIS	SCHRAUBE	TORNILLO	TE M8X16 UNI 5739
9	F0843643060	13	ROSETTA ELASTICA	SPRING WASHER	RONDELLE ELASTIQUE	ELASTISCHE SCHEIBE	ARANDELA ELASTICA	Ø 8 DIN 128-B
10	58172015	1	RACCORDO	FITTING	RACCORD	VERBINDUNG	CONEXION	
11	58172304	2	TESTATA DI ENTRATA	INLET HEAD	TETE D'ENTRÉE	EINGANGSKOPF	CABEZA DE ENTRADA	T35
12	58172011	1	DISTRIB. SEMPLICE EFFETTO	SIMPLE ACT. CONTROL VALVE	DISTRIBUTEUR S.E. AVEC	EINFACHWIRKEND STEUERGERÄT	DISTRIBUIDOR SIMPLE EFECTO	
			CON AGGANCI IN SCARICO	W/DISCHARGE COUPLER	ACCOUPL. EN DECHARGE	MIT AUSTRITTSEITEKUPPLUNG	CON ENGANCHE EN DESCARGA	
13	58172013	2	DISTRIB. DOPPIO EFFETTO	DOUBLE ACT. CONTROL VALVE	DISTRIBUTEUR D.E. AVEC	DOPPELWIRKEND STEUERGERÄT	DISTRIBUIDOR DOBLE EFECTO	
			CON AGGANCI IN MANDATA	W/DELIVERY COUPLER	ACCOUPL. EN REFOULEMENT	MIT AUSTRITTSEITEKUPPLUNG	CON ENGANCHE EN ENVIO	
14	58172012	1	DISTRIB. DOPPIO EFFETTO	DOUBLE ACT. CONTROL VALVE	DISTRIBUTEUR D.E.	DOPPELWIRKEND STEUERGERÄT	DISTRIBUIDOR DOBLE EFECTO	
15	58173361	1	COP. CHIUSURA "CARRY OVER"	"CARRY OVER" COVER	COUVERCLE "CARRY OVER"	"CARRY OVER" SCHLUSSDECKEL	CUERPO CIERRE "CARRY OVER"	
16	58172489	1	COPERCHIO DI CHIUSURA	COVER	COUVERCLE	SCHLUSSDECKEL	CUERPO CIERRE	P31
17	31211100	4	DADO	NUT	ECROU	MUTTER	TUERCA	M10 UNI 5588
18	56170964	4	LEVA COMANDO DISTRIBUTORE	CTRL VALVE LEVER	LEVIER COMMANDE DISTRIB.	STEUERGERÄTENHEBEL	PALANCA MANDO DISTRIBUID.	
19	F0837534010	4	IMPUGNATURA	HANDLE	MANCHE	GRIFF	EMPUNADURA	
20	59072057	4	SUPPORTO DISTRIBUTORE	CTRL VALVE SUPPORT	SUPPORT DE DISTRIBUTEUR	STEUERGERÄTENHALTERUNG	SOPORTE DISTRIBUIDOR	
21	58172016	6	TIRANTE	ROD	TIRANT	ZUGSTANGE	TIRANTE	
22	31211080	6	DADO	NUT	ECROU	MUTTER	TUERCA	M8 UNI 5588
23	56174227	1	STAFFA SUPPORTO DISTRIBUTORI DX	RH CTRL VALVES SUPPORT BRACKET	BRIDE DE SUPPORT DISTRIBUTEUR D.	STEUERGERÄTENTRAGBÜGEL RECHTS	ESTRIBO SOPORTE DISTRIBUID. DCHO	
24	56174201	1	STAFFA SUPPORTO DISTRIBUTORI SX	LH CTRL VALVES SUPPORT BRACKET	BRIDE DE SUPPORT DISTRIBUTEUR G.	STEUERGERÄTENTRAGBÜGEL LINKS	ESTRIBO SOPORTE DISTRIBUID. IZQRO	
25	31112150	8	VITE	SCREW	VIS	SCHRAUBE	TORNILLO	TE M8X20 UNI 5739
26	59075037	1	TUBO RIGIDO COLLEGAMENTO	CONNECTION PIPE	TUYAU RIGIDE DE CONEXION	VERBINDUNGSSSROHR	TUBO DE CONEXION	
27	59074759	1	TUBO SCARICO OLIO DX	RH OIL DISCHARGE PIPE	TUYAU DE DECHARGE D'HUILE D.	ÖLABFLUSSROHR RECHTS	TUBO DESCARGO ACEITE DCHO	
28	59075039	1	TUBO SCARICO OLIO SX	LH OIL DISCHARGE PIPE	TUYAU DE DECHARGE D'HUILE G.	ÖLABFLUSSROHR LINKS	TUBO DESCARGO ACEITE IZQRO	
29	F0843109020	7	RACCORDO A VITE	NIPPLE	RACCORD A VIS	SCHRAUBVERBINDUNG	RACORD DE TORNILLO	3/8"
30	58172589	1	RACCORDO A VITE DOPPIO	DOUBLE NIPPLE	RACCORD A VIS DOUBLE	DOPPELTE SCHRAUBVERBINDUNG	RACORD DE TORNILLO DOBLE	3/8"
31	F0824110000	24	RONDELLA DI TENUTA	SEALING WASHER	RONDELLE D'ETANCHEITE	DICHTSCHEIBE	ARANDELA DE RETENCION	3/8" GAS SPECIAL
32	F0835024010	7	NIPPLO	NIPPLE	NIPPLE	NIPPEL	NIPLA	3/8"-3/8"
33	59075360	1	TUBO MANDATA	DELIVERY PIPE	TUYAU DE REFOULEMENT	AUSGUSSROHR	TUBO ENVIO	
34	P241171000000	1	VALVOLA REGOLAZ. DISCESA	DOWN ADJUSTMENT VALVE	SOUPAPE REGLAGE DESCENTE	SINKEINSTELLUNGSVENTIL	VALVULA REGUL. DESCENSION	
35	58075358	1	TUBO FLESSIBILE	HOSE	TUYAU FLEXIBLE	SCHLAUCH	TUBO FLEXIBLE	
36	58170512	1	RACCORDO A OCCHIO	EYE FITTING	RACCORD A OEIL	AUGENVERBINDUNG	CONEXION DE OJO	Ø 18 FIL.3/8
RISERVATO AL MAG. RICAMBI FOR SPARE PARTS DEPT. ONLY SEULEMENT POUR SERV. PIECES DETACHÉES NUR FÜR E-TEILE ABT. SOLO POR SERVICIO PIEZAS DE REPUESTO								
POS. 33 - POS. 34 - POS. 35 - VEDI CID 097/02								

Thor

FERRARI

1/2

Tavola - Rev. - Data
L.02.06 - **1** 05/2003

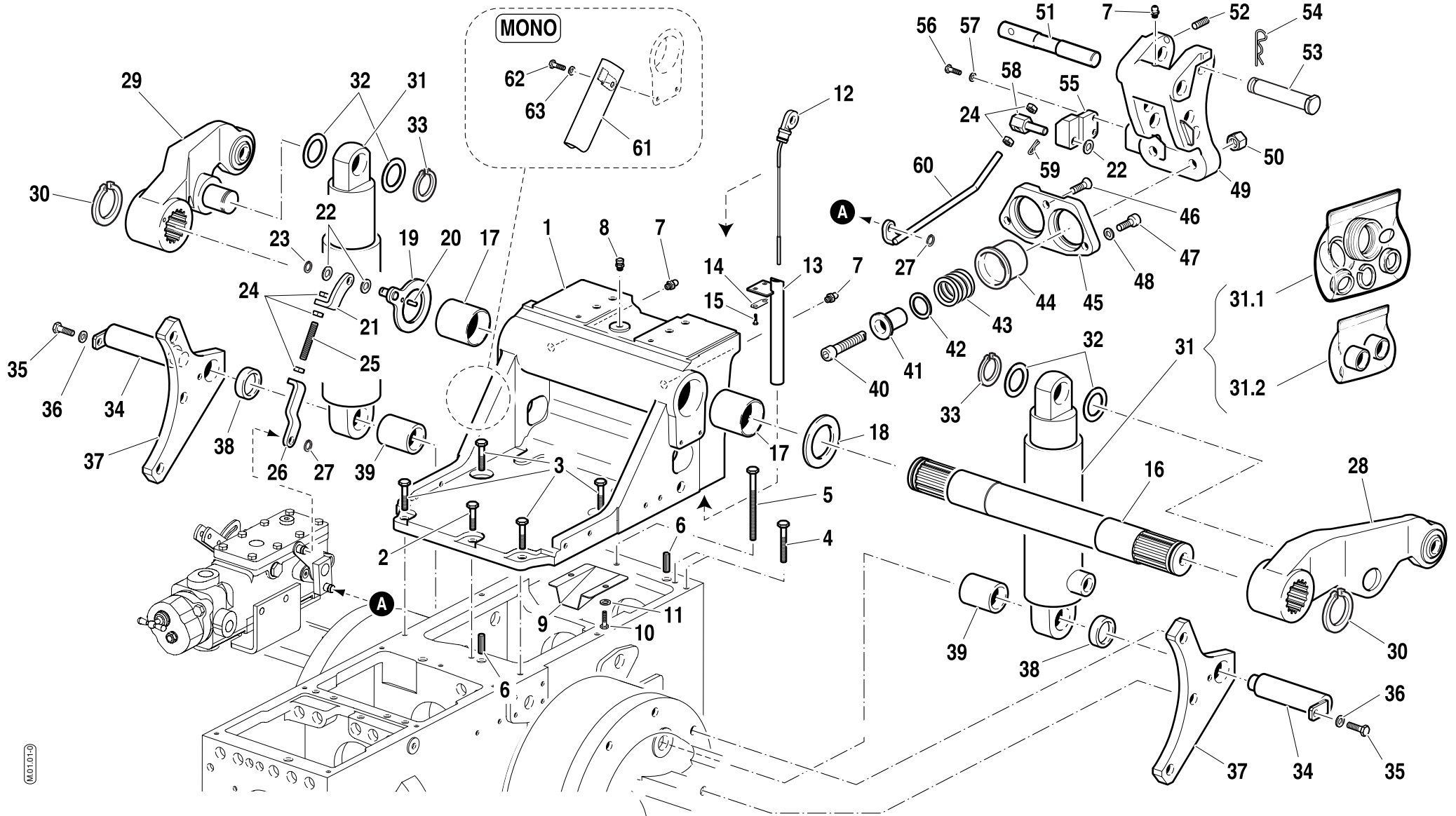


L.02.06-1

6/1 - 70CV
 6/2 - 80-90CV

Validità				
70	80	90		
RS-M	RS-R	AR-M	AR-R	

Tavola	Rev.	Data
M.01.01	0	05/2003



POS.	CODICE	Q.tà	DENOMINAZIONE	DESCRIPTION	DESIGNATION	BENENNUNG	DENOMINACIONES	Note
1	51174047	1	SUPPORTO SOLLEVATORE	LIFT SUPPORT	SUPPORT RELEVAGE	HEBERHALTERUNG	SOPORTE ELEVADOR	
2	31112219	1	VITE	SCREW	VIS	SCHRAUBE	TORNILLO	TE M10X25 UNI 5739
3	31112211	4	VITE	SCREW	VIS	SCHRAUBE	TORNILLO	TE M10X30 UNI 5739
4	F0863429000	4	VITE	SCREW	VIS	SCHRAUBE	TORNILLO	TE M10X45 UNI 5737
5	31112217	1	VITE	SCREW	VIS	SCHRAUBE	TORNILLO	TE M10X80 UNI 5737
6	56570016	2	SPINA	PIN	GOUPILLE	STIFT	PASADORA	Ø12X20 UNI 1707
7	F0826056000	3	INGRASSATORE	GREASE NIPPLE	GRAISSEUR	SCHMIERER	ENGRASADOR	M10 UNI 7663A
8	58075603	1	TAPPO SFIATO OLIO	OIL BREATHER CAP	BOUCHON D'EVENT D'HUILE	ÖLENTLÜFTUNGSSTOPFEN	TAPON RESPIRADERO ACEITE	M10X1 Z30.1908
9	56173638	1	PROTEZIONE SFIATO	BREATHER PROTECTION	PROTECTION D'EVENT	ENTLÜFTUNGSSCHUTZ	PROTECCION RESPIRADERO	
10	31112149	2	VITE	SCREW	VIS	SCHRAUBE	TORNILLO	TE M8X12 UNI 5739
11	F0843643060	2	ROSETTA	WASHER	RONDELLE	SCHEIBE	ARANDELA	Ø8 DIN 128-B
12	58174581	1	ASTA LIVELLO OLIO	OIL LEVEL DIPSTICK	JAGUE D'HUILE	ÖLMESSTAB	ASTA NIVEL DE ACEITE	
13	59074443	1	TUBO GUIDA ASTA LIVELLO OLIO	OIL LEVEL DIPSTICK PIPE	GUIDE JAGUE D'HUILE	ÖLMESSTABSLEITUNG	TUBO CORR. ASTA NIVEL DE ACEITE	
14	52071702	1	PIASTRINA BLOCCAGGIO VITI	SCREW LOCKING PLATE	PLAQUETTE BLOCAGE VIS	SCHRAUBENSERRPLÄTTCHEN	PLAQUETE BLOQUE TORNILLOS	
15	31112082	2	VITE	SCREW	VIS	SCHRAUBE	TORNILLO	TE M6X12 UNI 5739
16	56570284	1	ALBERO BRACCI SOLLEVATORE	LIFT ARMS SHAFT	ARBRE BRAS DU RELEVAGE	HEBERARMEWELLE	EJE DE BRAZOS ELEVADOR	
17	58170291	2	BOCCOLA	BUSHING	DOUILLE	BUCHSE	CASQUILLO	MB4550DU
18	56370288	1	RALLA RASAMENTO	SHIM	BUTÉE D'ÉPAISSEUR	PASSSCHEIBE	LAMINILLA DE AJUSTE	
19	59075148	1	RALLA RASAMENTO CON PERNO	SHIM WITH PIN	BUTÉE D'ÉPAISSEUR AVEC PIVOT	PASSSCHEIBE MIT BOLZEN	LAMINILLA DE AJUSTE CON PERNO	
20	56570506	1	SPINA	PIN	GOUPILLE	STIFT	PASADORA	Ø5X12
21	56375147	1	STAFFA	BRACKET	BRIDE	BÜGEL	ESTRIBO	
22	31411104	3	ROSETTA	WASHER	RONDELLE	SCHEIBE	ARANDELA	Ø10,5X18 UNI 6592
23	F0801050000	1	ANELLO SEEGER	SEEGER RING	CIRCLIP	SEEGERRING	ANILLO SEEGER	E 10 UNI 7435
24	F0814569000	5	DADO	NUT	ECROU	MUTTER	TUERCA	M8 UNI 5589
25	56375146	1	VITE	SCREW	VIS	SCHRAUBE	TORNILLO	M8X50 UNI 5923
26	56075145	1	STAFFA	BRACKET	BRIDE	BÜGEL	ESTRIBO	
27	35211070	2	ANELLO SEEGER	SEEGER RING	CIRCLIP	SEEGERRING	ANILLO SEEGER	E 7 UNI 7434
28	59070289	1	BRACCIO SINISTRO	LH ARM	BRAS G.	LINKER ARM	BRAZO IZQRO	
29	59070290	1	BRACCIO DESTRO	RH ARM	BRAS D.	RECHTER ARM	BRAZO DCHO	
30	F0801331050	2	ANELLO SEEGER	SEEGER RING	CIRCLIP	SEEGERRING	ANILLO SEEGER	E 45 UNI 7436
31	58170245	2	MARTINETTO SOLLEVAMENTO	HYDR. CYLINDER	VERIN HYDR.	HUBZYLINDER	CILINDRO IDRAULICO	
31.1	58171537	-	KIT GUARNIZIONI MARTINETTO	CYLINDER GASKETS SET	KIT GARNITURES VERIN HYD.	DICHTUNGENSATZ FÜR ZYLINDER	KIT DE JUNTAS CILINDRO	
31.2	58171536	-	KIT BOCCOLE PER MARTINETTO	CYLINDER BUSHINGS SET	KIT DOUILLES VERIN HYD.	BUCHSENSATZ FÜR ZYLINDER	KIT DE CASQUILLOS CILINDRO	
32	56370282	4	RALLA RASAMENTO MARTINETTO	CYLINDER SHIM	BUTÉE D'ÉPAISSEUR VERIN HYD.	ZYLINDER PASSSCHEIBE	LAMINILLA DE AJUSTE CILINDRO	
33	F0801241010	2	ANELLO SEEGER	SEEGER RING	CIRCLIP	SEEGERRING	ANILLO SEEGER	E 30 UNI 7436
34	56370287	2	PERNO	PIN	AXE	BOLZEN	PERNO	
35	31112150	2	VITE	SCREW	VIS	SCHRAUBE	TORNILLO	TE M8X20 UNI 5739
36	F0843643060	2	ROSETTA ELASTICA	SPRING WASHER	RONDELLE ELASTIQUE	FEDERSCHEIBE	ARANDELA ELASTICA	Ø8 DIN 128-B
37	56170283	2	STAFFA	BRACKET	BRIDE	BÜGEL	ESTRIBO	
RISERVATO AL MAG. RICAMBI FOR SPARE PARTS DEPT. ONLY SEULEMENT POUR SERV. PIÉCES DÉTACHÉES NUR FÜR E-TEILE ABT. SOLO POR SERVICIO PIEZAS DE REPUESTO								

Thor

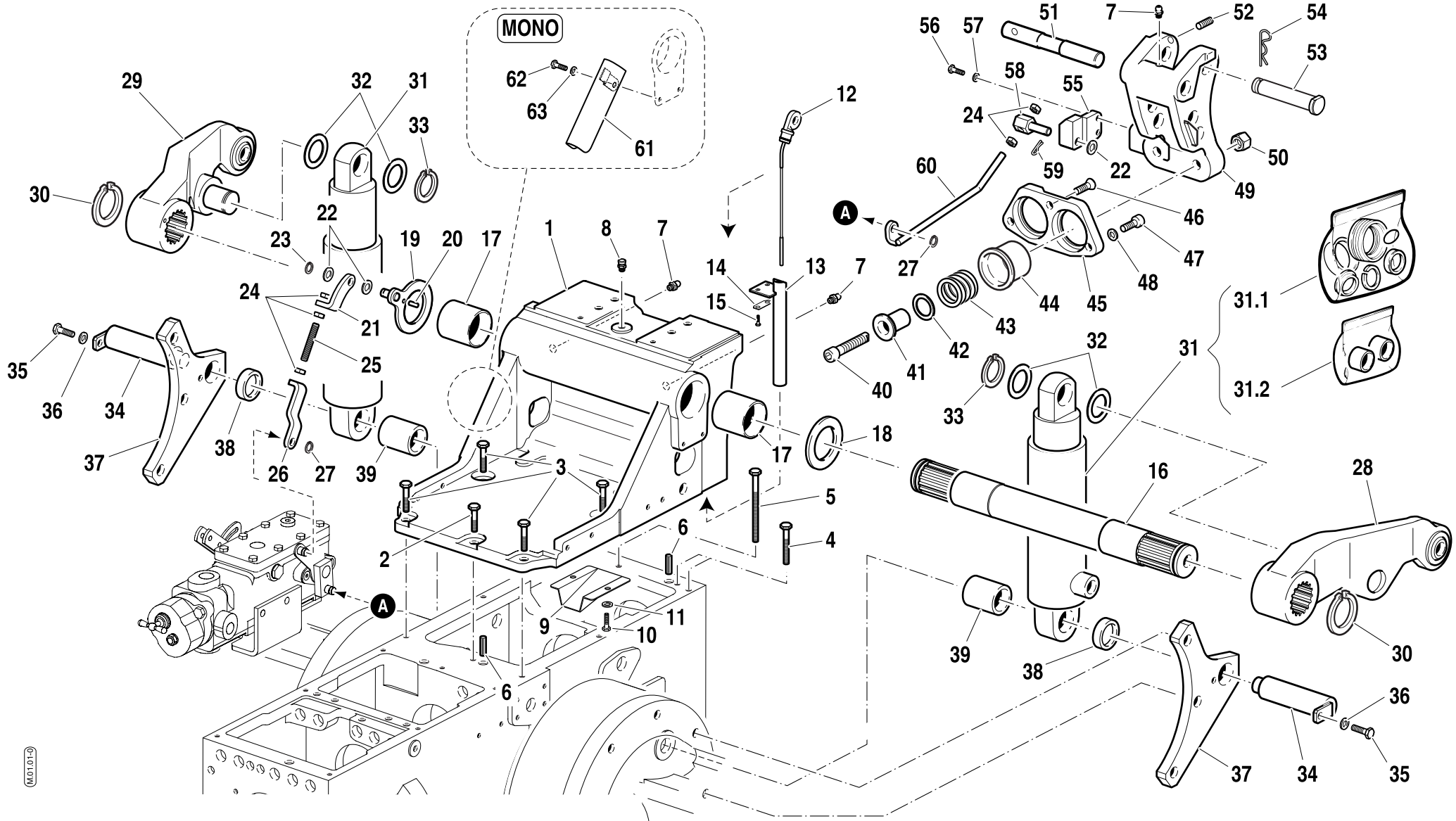
FERRARI

1/2

Tavola	Rev.	Data
M.01.01	0	05/2003

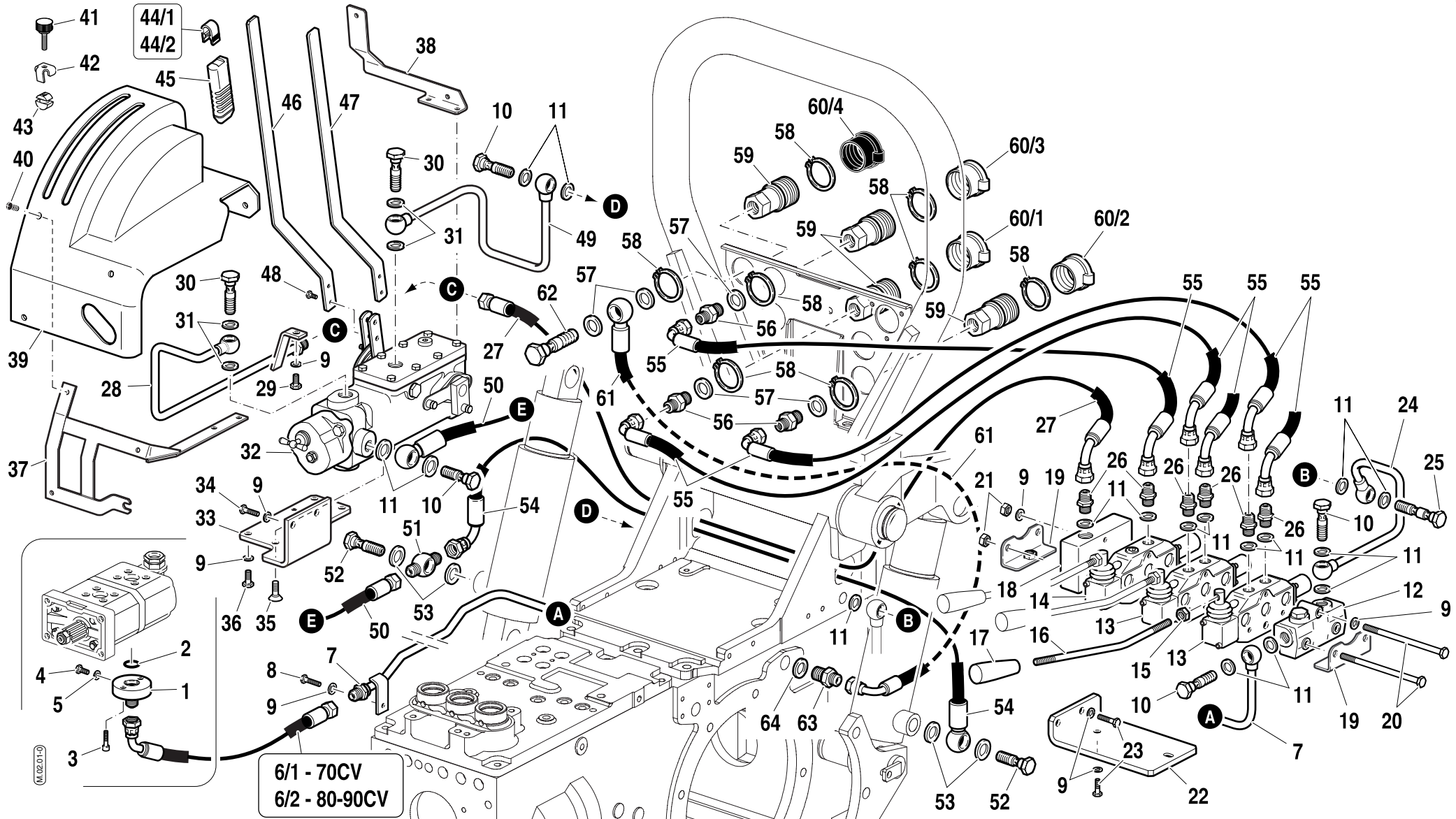
Validità				
70	80	90		
RS-M	RS-R	AR-M	AR-R	

Tavola	Rev.	Data
M.01.01	0	05/2003



Validità		
70	80	90
RS-M	RS-R	

Tavola	Rev.	Data
M.02.01	0	05/2003



POS.	CODICE	Q.tà	DENOMINAZIONE	DESCRIPTION	DESIGNATION	BENENNUNG	DENOMINACIONES	Note
1	F0825809000	1	RACCORDO MANDATA POMPA	PUMP DELIVERY FITTING	RACCORD REFOULEM. POMPE	PUMPEFÖRDERLEISTUNGSVERBINDUNG	CONEXION ENVIO BOMBA	3/8"
2	F0803185000	1	ANELLO OR	O-RING	JOINT	O-RING	JUNTA TORICA	3068 (17,12X2,62)
3	31152057	2	VITE	SCREW	VIS	SCHRAUBE	TORNILLO	TCEI M6X16 UNI 5931
4	F0862462010	1	VITE	SCREW	VIS	SCHRAUBE	TORNILLO	M8X1/12 UNI 5740
5	F0824022000	1	RONDELLA DI TENUTA	SEALING WASHER	RONDELLE D'ETANCHEITE	DICHTSCHEIBE	ARANDELA DE RETENCION	Ø 8,4X12/1 SPECIAL
6/1	58075247	1	TUBO FLESSIBILE	HOSE	TUYAU FLEXIBLE	SCHLAUCH	TUBO FLEXIBLE	70 CV
6/2	58073147	1	TUBO FLESSIBILE	HOLE	TUYAU FLEXIBLE	SCHLAUCH	TUBO FLEXIBLE	80-90 CV
7	59075216	1	TUBO MANDATA	DELIVERY PIPE	TUYAU DE REFOULEMENT	VORLAUF	TUBO ENVIO	
8	31111151	1	VITE	SCREW	VIS	SCHRAUBE	TORNILLO	TE M8X16 UNI 5739
9	F0843643060	13	ROSETTA ELASTICA	SPRING WASHER	RONDELLE ELASTIQUE	FEDERSCHEIBE	ARANDELA ELASTICA	Ø 8 DIN 128-B
10	F0843109020	4	RACCORDO A VITE	NIPPLE	RACCORD A VIS	SCHRAUBVERBINDUNG	RACORD DE TORNILLO	3/8"
11	F0824110000	17	RONDELLA DI TENUTA	SEALING WASHER	RONDELLE D'ETANCHEITE	DICHTSCHEIBE	ARANDELA DE RETENCION	3/8" GAS SPECIAL
12	58172304	1	TESTATA DI ENTRATA	INLET HEAD	TETE D'ENTRÉE	EINGANGSKOPF	CABEZA DE ENTRADA	T35
13	58172013	2	DISTRIB. DOPPIO EFFETTO	DOUBLE ACT. CONTROL VALVE	DISTRIBUTEUR D.E. AVEC	DOPPELWIRKEND STEUERGERÄT	DISTRIBUIDOR DOBLE EFECTO	
			CON AGGANCIO IN MANDATA	W/DELIVERY COUPLER	ACCOUPL. EN REFOULEMENT	MIT AUSTRITTSEITEKUPPLUNG	CON ENGANCHE EN ENVIO	
14	58172011	1	DISTRIB. SEMPLICE EFFETTO	SIMPLE ACT. CONTROL VALVE	DISTRIBUTEUR S.E. AVEC	EINFACHWIRKEND STEUERGERÄT	DISTRIBUIDOR SIMPLE EFECTO	
			CON AGGANCIO IN SCARICO	W/DISCHARGE COUPLER	ACCOUPL. EN DECHARGE	MIT AUSTRITTSEITEKUPPLUNG	CON ENGANCHE EN DESCARGA	
15	31211100	3	DADO	NUT	ECROU	MUTTER	TUERCA	M10 UNI 5588
16	56170964	3	LEVA COMANDO DISTRIBUTORE	CTRL VALVE LEVER	LEVIER COMMANDE DISTRIB.	STEUERGERÄTENHEBEL	PALANCA MANDO DISTRIBUID.	
17	F0837534010	3	IMPUGNATURA	HANDLE	MANCHE	GRIFF	EMPUNADURA	
18	58173361	1	COP. CHIUSURA "CARRY OVER"	"CARRY OVER" COVER	COUVERCLE "CARRY OVER"	"CARRY OVER" SCHLUSSDECKEL	CUERPO CIERRE "CARRY OVER"	
19	59072057	2	SUPPORTO DISTRIBUTORE	CTRL VALVE SUPPORT	SUPPORT DE DISTRIBUTEUR	GERÄTENHALTERUNG	SOPORTE DISTRIBUIDOR	
20	58172017	3	TIRANTE	ROD	TIRANT	ZUGSTANGE	TIRANTE	
21	31211080	3	DADO	NUT	ECROU	MUTTER	TUERCA	M8 UNI 5588
22	56175227	1	STAFFA SUPPORTO DISTRIBUTORI	CTRL VALVES SUPPORT BRACKET	BRIDE DE SUPPORT DISTRIBUTEUR	STEUERGERÄTENTRAGBÜGEL	ESTRIBO SOPORTE DISTRIBUID.	
23	31112150	4	VITE	SCREW	VIS	SCHRAUBE	TORNILLO	TE M8X20 UNI 5739
24	59075217	1	TUBO SCARICO SX	LH DISCHARGE PIPE	TUYAU DE DECHARGE D'HUILE G.	AUSLAUFROHR LINKS	TUBO DESCARGO IZQRO	
25	58172589	1	RACCORDO A VITE DOPPIO	DOUBLE NIPPLE	RACCORD A VIS DOUBLE	DOPPELTE SCHRAUBVERBINDUNG	RACORD DE TORNILLO DOBLE	3/8"
26	F0835024010	6	NIPPLO	NIPPLE	NIPPLE	NIPPEL	NIPLE	3/8"-3/8"
27	58075159	1	TUBO FLESS. MANDATA	DELIVERY HOSE	TUYAU FLEX. REFOULEMENT	AUSGUSSSCHLAUCH	TUBO FLEXIBLE ENVIO	
28	59075979	1	TUBO RIGIDO MANDATA	DELIVERY PIPE	TUYAU RIGIDE REFOULEMENT	AUSGUSSROHR	TUBO ENVIO	
29	31112149	1	VITE	SCREW	VIS	SCHRAUBE	TORNILLO	TE M8X12 UNI 5739
30	F0843116000	2	RACCORDO A VITE	NIPPLE	RACCORD A VIS	SCHRAUBVERBINDUNG	RACORD DE TORNILLO	1/2"
31	F0824141000	4	GUARNIZIONE	GASKET	GARNITURE	DICHTUNG	JUNTA	Ø21X27/1,5
32	58175191	1	DISTRIBUTORE POSIZIONE	POSITION AND DRAFT	DISTRIBUTEUR A CONTROLE	STEUERGERÄT MIT ZUGKRAFT	DISTRIBUIDOR POSICION	
			E SFORZO CONTROLLATI	CONTROL VALVE	DE POSITION ET D'EFFORT	UND LAGEREGELUNG	Y ESFUERZO CONTROLADO	
33	56075161	1	STAFFA	BRACKET	BRIDE	BÜGEL	ESTRIBO	
34	31112150	2	VITE	SCREW	VIS	SCHRAUBE	TORNILLO	TE M8X20 UNI 5739
35	F0862481000	1	VITE	SCREW	VIS	SCHRAUBE	TORNILLO	TSPEI M8X16 UNI 5933
RISERVATO AL MAG. RICAMBI FOR SPARE PARTS DEPT. ONLY SEULEMENT POUR SERV. PIÈCES DÉTACHÉES NUR FÜR E-TEILE ABT. SOLO POR SERVICIO PIEZAS DE REPUESTO								
POS. 28 - VEDI CID 090/03								

Thor

FERRARI

1/2

Tavola

Rev.

Data

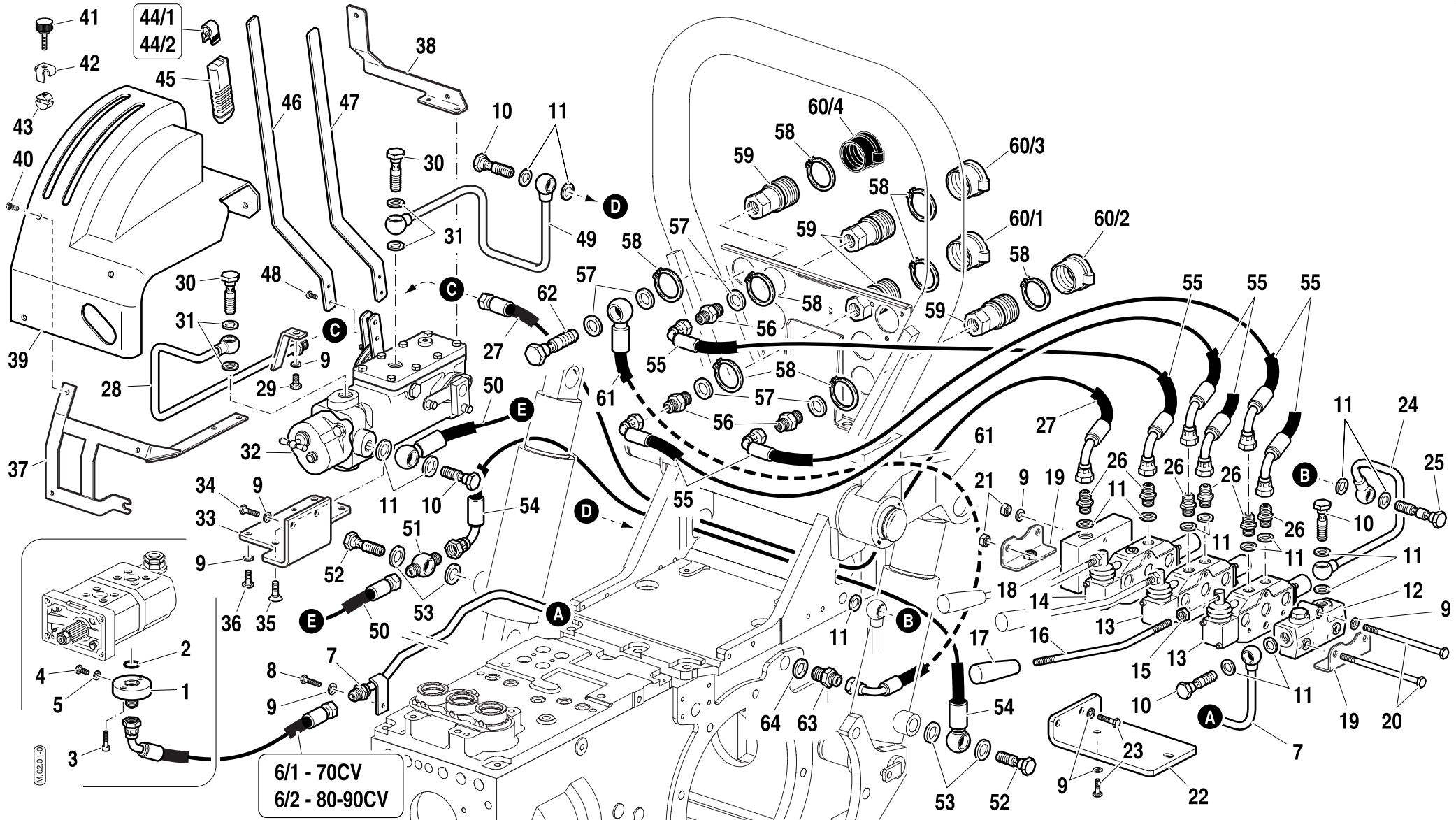
M.02.01

0

05/2003

Validità		
70	80	90
RS-M	RS-R	

Tavola	Rev.	Data
M.02.01	0	05/2003



POS.	CODICE	Q.tà	DENOMINAZIONE	DESCRIPTION	DESIGNATION	BENENNUNG	DENOMINACIONES	Note
36	31111151	3	VITE	SCREW	VIS	SCHRAUBE	TORNILLO	TE M8X16 UNI 5739
37	59075253	1	STAFFA ANTERIORE	FRONT BRACKET	BRIDE ANT.	VORDERBÜGEL	ESTRIBO ANTERIOR	
38	56075251	1	STAFFA POSTERIORE	REAR BRACKET	BRIDE POST.	HINTERBÜGEL	ESTRIBO POSTERIOR	
39	57375192	1	COPERTURA	COVER	COUVERTURE	DECKUNG	TAPA	
40	F0861973000	5	VITE	SCREW	VIS	SCHRAUBE	TORNILLO	TC M6X10
41	58175196	1	MANOPOLA	HANDLE	MANCHE	GRIFF	EMPUNADURA	
42	56075197	1	FINE CORSA	STOP	FIN DE COURSE	ENDANSCHLAG	FIN DE CARRERA	
43	56075198	1	BLOCCETTO FERMO LEVA	LEVER RETAINING BLOCK	BLOC D'ARRET LEVIER	HEBELSPERRUNG	BLOQUETE PARADA PALANCA	
44/1	58175211	1	INSERTO GIALLO	YELLOW INSERT	PIECE JAUNE	EINSATZ GELBE FARBE	PIEZA AMARILLA	
44/2	58175188	1	INSERTO ROSSO	RED INSERT	PIECE ROUGE	EINSATZ ROTE FARBE	PIEZA ROJA	
45	58175187	2	MANOPOLA	HANDLE	MANCHE	GRIFF	EMPUNADURA	
46	56075183	1	LEVA POSIZIONE	POSITION LEVER	LEVIER DE POSITION	STELLUNGSHABEL	PALANCA POSICCION	
47	56075184	1	LEVA SFORZO	DRAFT LEVER	LEVIER D'EFFORT	KRAFTSHABEL	PALANCA ESFUERZO	
48	31111090	4	VITE	SCREW	VIS	SCHRAUBE	TORNILLO	TE M6X10 UNI 5739
49	59075171	1	TUBO SCARICO DX	RH DISCHARGE PIPE	TUYAU DE DECHARGE D.	AUSLAUFSCHLAUCH RECHTS	TUBO DESCARGO DCHO	
50	58075160	1	TUBO FLESSIBILE	HOSE	TUYAU FLEXIBLE	SCHLAUCH	TUBO FLEXIBLE	
51	58170512	1	RACCORDO A OCCHIO	EYE FITTING	RACCORD A OEIL	AUGENVERBINDUNG	CONEXION DE OJO	Ø 18 FIL.3/8
52	F0843110010	2	RACCORDO A VITE	NIPPLE	RACCORD A VIS	SCHRAUBVERBINDUNG	RACORD DE TORNILLO	M18X1,5
53	F0824113000	4	RONDELLA DI TENUTA	SEALING WASHER	RONDELLE D'ETANCHEITE	DICHTSCHEIBE	ARANDELA DE RETENCION	Ø18X24/1,5
54	58070513	1	TUBO FLESSIBILE	HOSE	TUYAU FLEXIBLE	SCHLAUCH	TUBO FLEXIBLE	
55	58075226	5	TUBO FLESSIBILE	HOSE	TUYAU FLEXIBLE	SCHLAUCH	TUBO FLEXIBLE	
56	F0835037000	5	NIPPLO	NIPPLE	NIPPLE	NIPPEL	NIPLE	3/8"-1/2"
57	F0824141000	7	RONDELLA DI TENUTA	SEALING WASHER	RONDELLE D'ETANCHEITE	DICHTSCHEIBE	ARANDELA DE RETENCION	Ø 21X27/1,5
58	F0801297000	12	ANELLO SEEGER	SEEGER RING	CIRCLIP	SEEGERRING	ANILLO SEEGER	E 40 UNI 7435
59	F0825980030	6	INNESTO RAPIDO "PUSH-PULL"	"PUSH-PULL" QUICK COUPLING	ATTAQUE RAPIDE "PUSH-PULL"	"PUSH-PULL" SCHNELLKUPPLUNG	ENGANCHE RAPIDO "PUSH-PULL"	
60/1	F0852550010	2	PROTEZIONE ROSSO	RED PROTECTION	PROTECTION ROUGE	SCHUTZ ROTE FARBE	PROTECCION ROJA	
60/2	F0852550020	2	PROTEZIONE GIALLO	YELLOW PROTECTION	PROTECTION JAUNE	SCHUTZ GELBE FARBE	PROTECCION AMARILLA	
60/3	F0852550030	1	PROTEZIONE BLU	BLUE PROTECTION	PROTECTION BLUE	SCHUTZ BLAUE FARBE	PROTECCION AZULA	
60/4	F0852550040	1	PROTEZIONE NERO	BLACK PROTECTION	PROTECTION NOIRE	SCHUTZ SCHWARZE FARBE	PROTECCION NEGRA	
61	58075082	1	TUBO FLESS. SCARICO LIBERO	FREE DISCHARGE HOSE	TUYAU FLEX. DECHARGE LIBRE	SCHLAUCH FREIER ABFLUSS	TUBO FLEX. DESCARGO LIBRE	
62	F0843116000	1	RACCORDO A VITE	NIPPLE	RACCORD A VIS	SCHRAUBVERBINDUNG	RACORD DE TORNILLO	1/2"
63	58175083	1	NIPPLO	NIPPLE	NIPPLE	NIPPEL	NIPLE	
64	F0844273090	1	RONDELLA DI TENUTA	SEALING WASHER	RONDELLE D'ETANCHEITE	DICHTSCHEIBE	ARANDELA DE RETENCION	Ø 22X28X1,5
RISERVATO AL MAG. RICAMBI FOR SPARE PARTS DEPT. ONLY SEULEMENT POUR SERV. PIECES DETACHÉES NUR FÜR E-TEILE ABT. SOLO POR SERVICIO PIEZAS DE REPUESTO								
POS. 28 - VEDI CID 090/03								

Thor

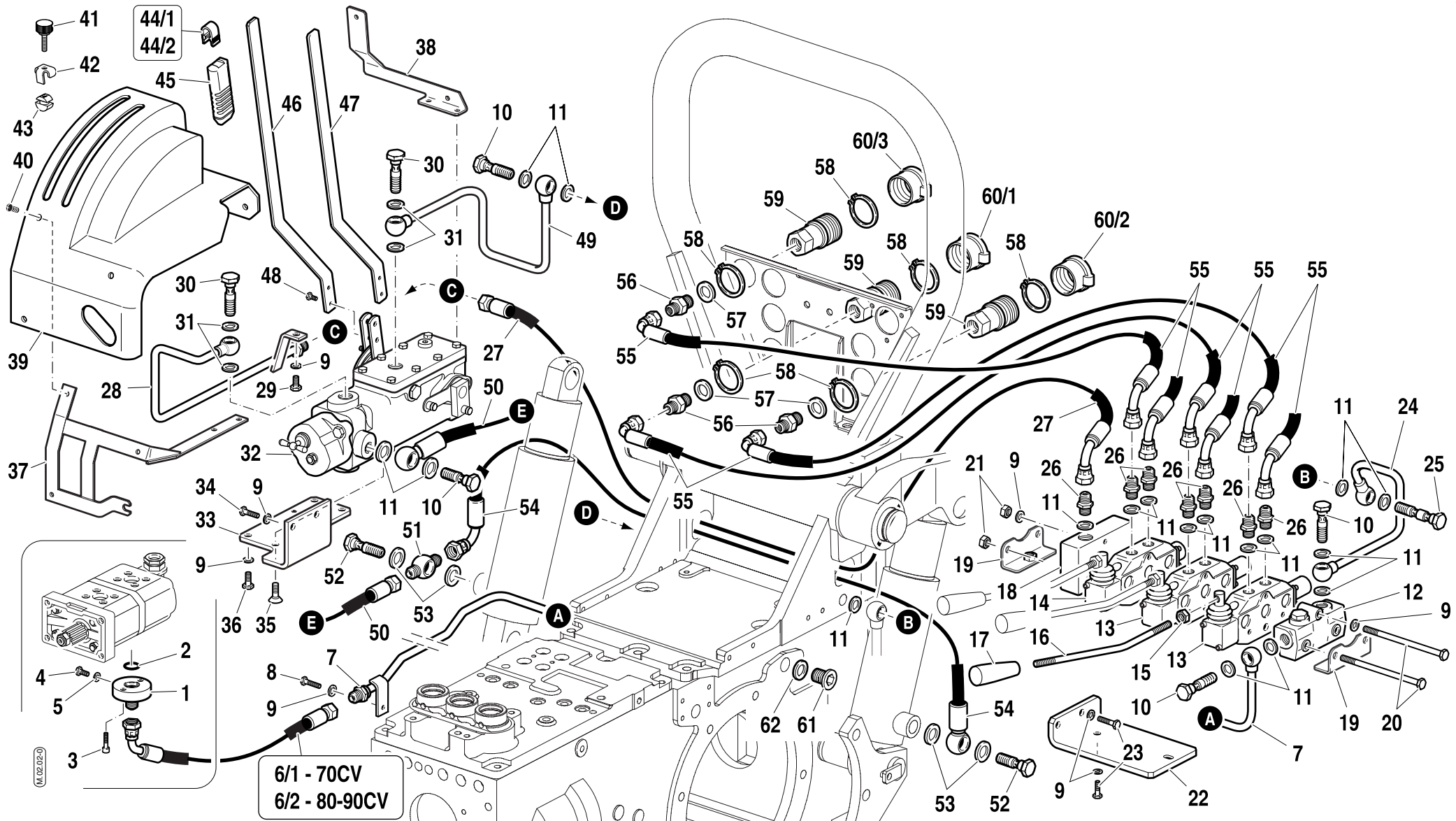
FERRARI

2/2

Tavola — Rev. — Data —
M.02.01 - **0** 05/2003

Validità		
70	80	90
RS-M	RS-R	

Tavola	Rev.	Data
M.02.02	0	05/2003



POS.	CODICE	Q.tà	DENOMINAZIONE	DESCRIPTION	DESIGNATION	BENENNUNG	DENOMINACIONES	Note
1	F0825809000	1	RACCORDO MANDATA POMPA	PUMP DELIVERY FITTING	RACCORD REFOULEM. POMPE	PUMPEFÖRDERLEISTUNGSVERBINDUNG	CONEXION ENVIO BOMBA	3/8"
2	F0803185000	1	ANELLO OR	O-RING	JOINT	O-RING	JUNTA TORICA	3068 (17,12X2,62)
3	31152057	2	VITE	SCREW	VIS	SCHRAUBE	TORNILLO	TCEI M6X16 UNI 5931
4	F0862462010	1	VITE	SCREW	VIS	SCHRAUBE	TORNILLO	M8X1/12 UNI 5740
5	F0824022000	1	RONDELLA DI TENUTA	SEALING WASHER	RONDELLE D'ETANCHEITE	DICHTSCHEIBE	ARANDELA DE RETENCION	Ø 8,4X12/1 SPECIAL
6/1	58075247	1	TUBO FLESSIBILE	HOSE	TUYAU FLEXIBLE	SCHLAUCH	TUBO FLEXIBLE	70 CV
6/2	58073147	1	TUBO FLESSIBILE	HOLE	TUYAU FLEXIBLE	SCHLAUCH	TUBO FLEXIBLE	80-90 CV
7	59075216	1	TUBO MANDATA	DELIVERY PIPE	TUYAU DE REFOULEMENT	AUSGUSSROHR	TUBO ENVIO	
8	31111151	1	VITE	SCREW	VIS	SCHRAUBE	TORNILLO	TE M8X16 UNI 5739
9	F0843643060	13	ROSETTA ELASTICA	SPRING WASHER	RONDELLE ELASTIQUE	ELASTISCHE SCHEIBE	ARANDELA ELASTICA	Ø 8 DIN 128-B
10	F0843109020	4	RACCORDO A VITE	NIPPLE	RACCORD A VIS	SCHRAUBVERBINDUNG	RACORD DE TORNILLO	3/8"
11	F0824110000	18	RONDELLA DI TENUTA	SEALING WASHER	RONDELLE D'ETANCHEITE	DICHTSCHEIBE	ARANDELA DE RETENCION	3/8" GAS SPECIAL
12	58172304	1	TESTATA DI ENTRATA	INLET HEAD	TETE D'ENTRÉE	EINGANGSKOPF	CABEZA DE ENTRADA	T35
13	58172013	2	DISTRIB. DOPPIO EFFETTO	DOUBLE ACT. CONTROL VALVE	DISTRIBUTEUR D.E. AVEC	DOPPELWIRKEND STEUERGERÄT	DISTRIBUIDOR DOBLE EFECTO	
			CON AGGANCIO IN MANDATA	W/DELIVERY COUPLER	ACCOUPL. EN REFOULEMENT	MIT AUSTRITTSEITEKUPPLUNG	CON ENGANCHE EN ENVIO	
14	58172012	1	DISTRIB. DOPPIO EFFETTO	DOUBLE ACT. CONTROL VALVE	DISTRIBUTEUR D.E.	DOPPELWIRKEND STEUERGERÄT	DISTRIBUIDOR DOBLE EFECTO	
15	31211100	3	DADO	NUT	ECROU	MUTTER	TUERCA	M10 UNI 5588
16	56170964	3	LEVA COMANDO DISTRIBUTORE	CTRL VALVE LEVER	LEVIER COMMANDE DISTRIB.	STEUERGERÄTENHEBEL	PALANCA MANDO DISTRIBUID.	
17	F0837534010	3	IMPUGNATURA	HANDLE	MANCHE	GRIFF	EMPUNADURA	
18	58173361	1	COP. CHIUSURA "CARRY OVER"	"CARRY OVER" COVER	COUVERCLE "CARRY OVER"	"CARRY OVER" SCHLUSSDECKEL	CUERPO CIERRE "CARRY OVER"	
19	59072057	2	SUPPORTO DISTRIBUTORE	CTRL VALVE SUPPORT	SUPPORT DE DISTRIBUTEUR	GERÄTENHALTERUNG	SOPORTE DISTRIBUIDOR	
20	58172017	3	TIRANTE	ROD	TIRANT	ZUGSTANGE	TIRANTE	
21	31211080	3	DADO	NUT	ECROU	MUTTER	TUERCA	M8 UNI 5588
22	56175227	1	STAFFA SUPPORTO DISTRIBUTORI	CTRL VALVES SUPPORT BRACKET	BRIDE DE SUPPORT DISTRIBUTEUR	STEUERGERÄTENTRAGBÜGEL	ESTRIBO SOPORTE DISTRIBUID.	
23	31112150	4	VITE	SCREW	VIS	SCHRAUBE	TORNILLO	TE M8X20 UNI 5739
24	59075217	1	TUBO SCARICO SX	LH DISCHARGE PIPE	TUYAU DE DECHARGE G.	AUSLAUFROHR LINKS	TUBO DESCARGO IZQRO	
25	58172589	1	RACCORDO A VITE DOPPIO	DOUBLE NIPPLE	RACCORD A VIS DOUBLE	DOPPELTE SCHRAUBVERBINDUNG	RACORD DE TORNILLO DOBLE	3/8"
26	F0835024010	7	NIPPLO	NIPPLE	NIPPLE	NIPPEL	NIPLE	3/8"-3/8"
27	58075159	1	TUBO FLESS. MANDATA	DELIVERY HOSE	TUYAU FLEX. REFOULEMENT	AUSGUSSSCHLAUCH	TUBO FLEXIBLE ENVIO	
28	59075979	1	TUBO RIGIDO MANDATA	DELIVERY PIPE	TUYAU RIGIDE DE REFOULEMENT	AUSGUSSROHR	TUBO ENVIO	
29	31112149	1	VITE	SCREW	VIS	SCHRAUBE	TORNILLO	TE M8X12 UNI 5739
30	F0843116000	2	RACCORDO A VITE	NIPPLE	RACCORD A VIS	SCHRAUBVERBINDUNG	RACORD DE TORNILLO	1/2"
31	F0824141000	4	GUARNIZIONE	GASKET	GARNITURE	DICHTUNG	JUNTA	Ø21X27/1,5
32	58175191	1	DISTRIBUTORE POSIZIONE	POSITION AND DRAFT	DISTRIBUTEUR A CONTROLE	STEUERGERÄT MIT ZUGKRAFT	DISTRIBUIDOR POSICION	
			E SFORZO CONTROLLATI	CONTROL VALVE	DE POSITION ET D'EFFORT	UND LAGEREGELUNG	Y ESFUERZO CONTROLADO	
33	56075161	1	STAFFA	BRACKET	BRIDE	BÜGEL	ESTRIBO	
34	31112150	2	VITE	SCREW	VIS	SCHRAUBE	TORNILLO	TE M8X20 UNI 5739
35	F0862481000	1	VITE	SCREW	VIS	SCHRAUBE	TORNILLO	TSPEI M8X16 UNI 5933
36	31111151	3	VITE	SCREW	VIS	SCHRAUBE	TORNILLO	TE M8X16 UNI 5739

RISERVATO AL MAG. RICAMBI

FOR SPARE PARTS DEPT. ONLY

SEULEMENT POUR SERV. PIÈCES DÉTACHÉES

NUR FÜR E-TEILE ABT.

SOLO POR SERVICIO PIEZAS DE REPUESTO

POS. 28 - VEDI CID 090/03

1/2

Tavola

M.02.02

Rev.

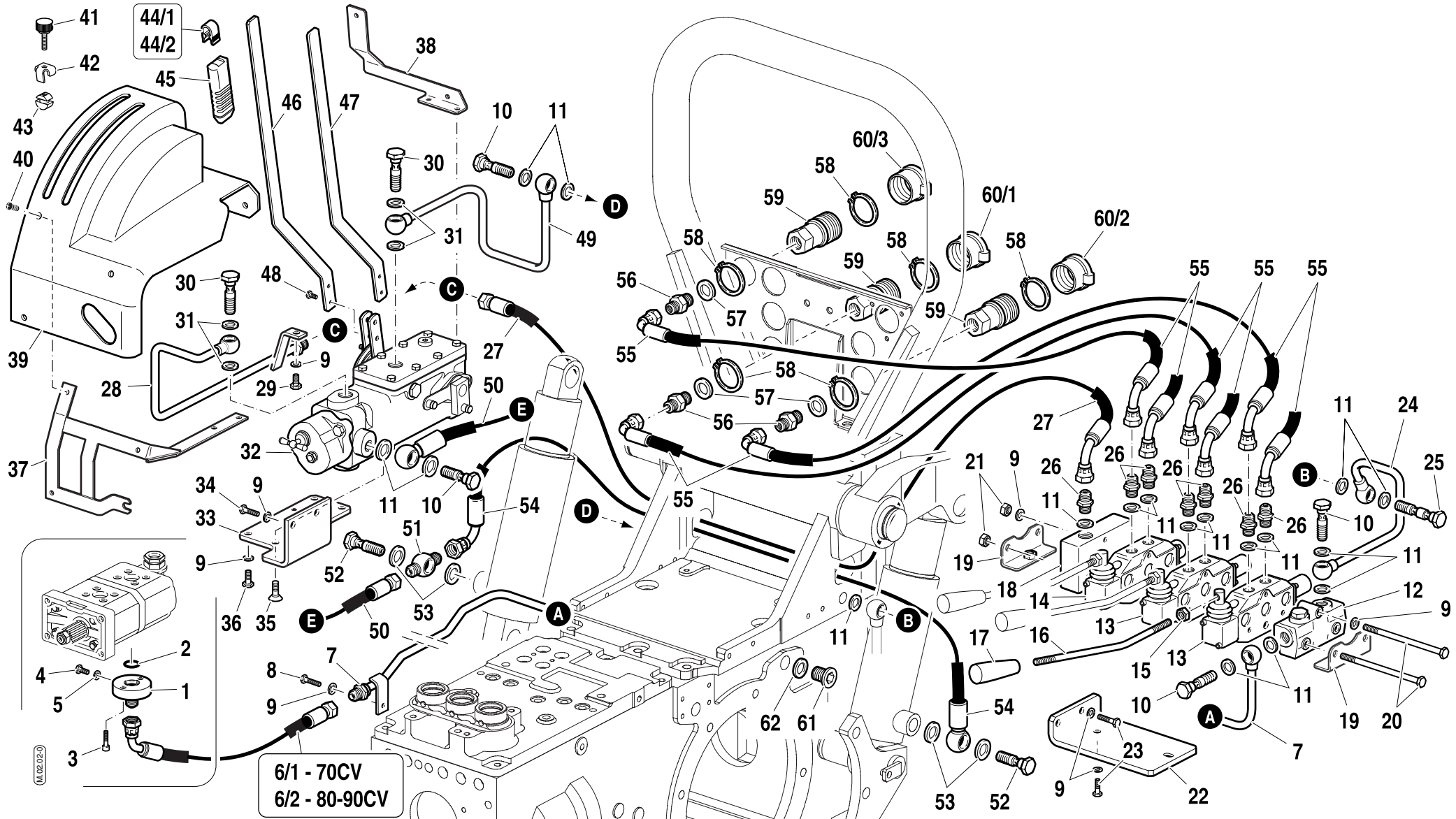
0

Data

05/2003

Validità		
70	80	90
RS-M	RS-R	

Tavola	Rev.	Data
M.02.02	0	05/2003

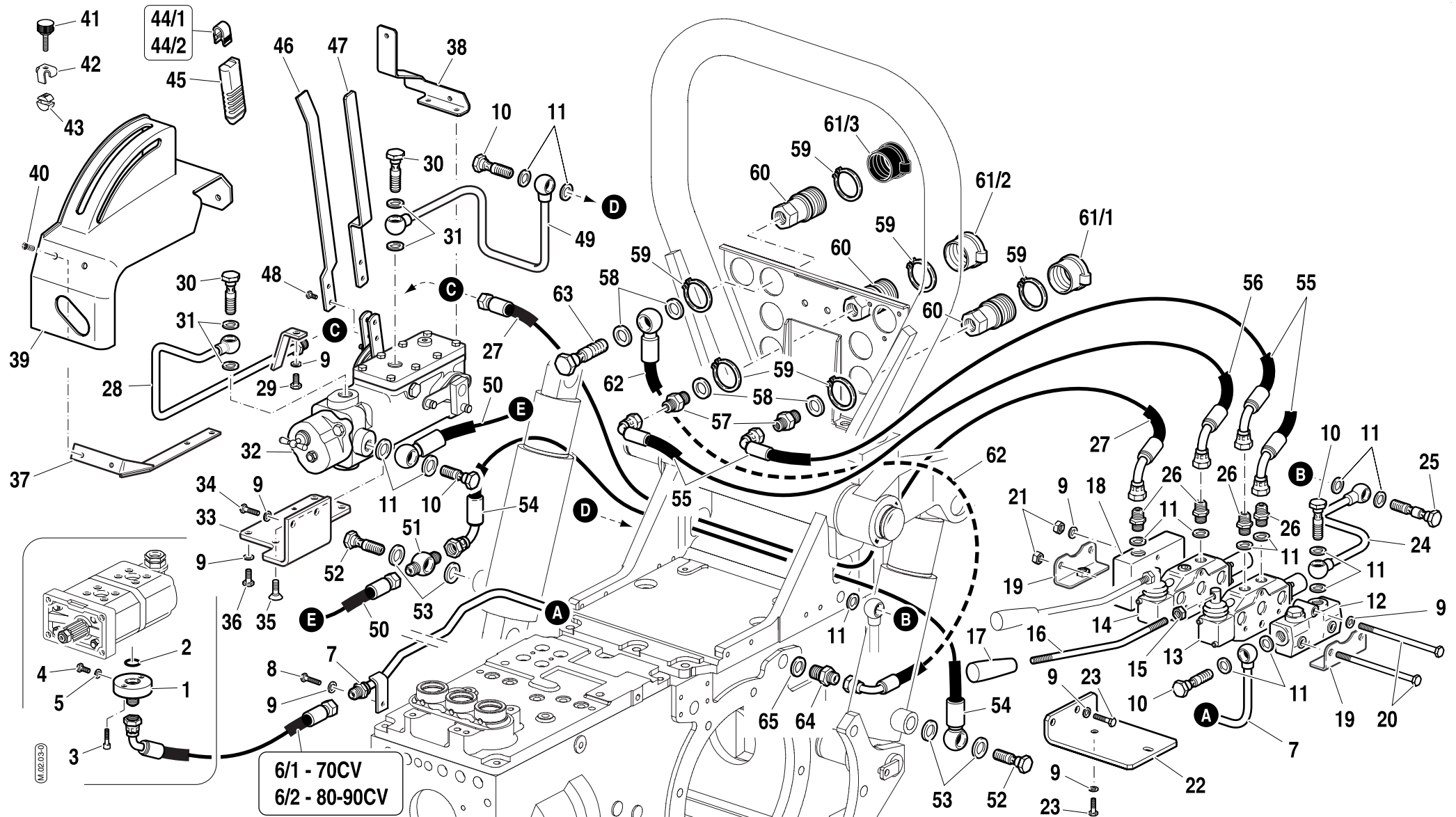


6/1 - 70CV
 6/2 - 80-90CV

M.02.02.0

Validità		
70	80	90
		AR-M AR-R

Tavola	Rev.	Data
M.02.03	0	05/2003



POS.	CODICE	Q.tà	DENOMINAZIONE	DESCRIPTION	DESIGNATION	BENENNUNG	DENOMINACIONES	Note
1	F0825809000	1	RACCORDO MANDATA POMPA	PUMP DELIVERY FITTING	RACCORD REFOULEM. POMPE	PUMPEFÖRDERLEISTUNGSVERBINDUNG	CONEXION ENVIO BOMBA	3/8"
2	F0803185000	1	ANELLO OR	O-RING	JOINT	O-RING	JUNTA TORICA	3068 (17,12X2,62)
3	31152057	2	VITE	SCREW	VIS	SCHRAUBE	TORNILLO	TCEI M6X16 UNI 5931
4	F0862462010	1	VITE	SCREW	VIS	SCHRAUBE	TORNILLO	M8X1/12 UNI 5740
5	F0824022000	1	RONDELLA DI TENUTA	SEALING WSHER	RONDELLE D'ETANCHEITE	DICHTSCHEIBE	ARANDELA DE RETENCION	Ø 8,4X12/1 SPECIAL
6/1	58075247	1	TUBO FLESSIBILE	HOSE	TUYAU FLEXIBLE	SCHLAUCH	TUBO FLEXIBLE	70 CV
6/2	58073147	1	TUBO FLESSIBILE	HOLE	TUYAU FLEXIBLE	SCHLAUCH	TUBO FLEXIBLE	80-90 CV
7	59075169	1	TUBO MANDATA	DELIVERY PIPE	TUYAU DE REFOULEMENT	VORLAUF	TUBO ENVIO	
8	31111151	1	VITE	SCREW	VIS	SCHRAUBE	TORNILLO	TE M8X16 UNI 5739
9	F0843643060	14	ROSETTA ELASTICA	SPRING WASHER	RONDELLE ELASTIQUE	ELASTISCHE SCHEIBE	ARANDELA ELASTICA	Ø 8 DIN 128-B
10	F0843109020	4	RACCORDO A VITE	NIPPLE	RACCORD A VIS	SCHRAUBVERBINDUNG	RACORD DE TORNILLO	3/8"
11	F0824110000	15	RONDELLA DI TENUTA	SEALING WSHER	RONDELLE D'ETANCHEITE	DICHTSCHEIBE	ARANDELA DE RETENCION	3/8" GAS SPECIAL
12	58172304	1	TESTATA DI ENTRATA	INLET HEAD	TETE D'ENTRÉE	EINGANGSKOPF	CABEZA DE ENTRADA	T35
13	58172013	1	DISTRIB. DOPPIO EFFETTO	DOUBLE ACT. CONTROL VALVE	DISTRIBUTEUR D.E. AVEC	DOPPELWIRKEND STEUERGERÄT	DISTRIBUIDOR DOBLE EFECTO	
			CON AGGANCIO IN MANDATA	W/DELIVERY COUPLER	ACCOUPL. EN REFOULEMENT	MIT AUSTRITTSEITEKUPPLUNG	CON ENGANCHE EN ENVIO	
14	58172011	1	DISTRIB. SEMPLICE EFFETTO	SIMPLE ACT. CONTROL VALVE	DISTRIBUTEUR S.E. AVEC	EINFACHWIRKEND STEUERGERÄT	DISTRIBUIDOR SIMPLE EFECTO	
			CON AGGANCIO IN SCARICO	W/DISCHARGE COUPLER	ACCOUPL. EN DECHARGE	MIT AUSTRITTSEITEKUPPLUNG	CON ENGANCHE EN DESCARGA	
15	31211100	2	DADO	NUT	ECROU	MUTTER	TUERCA	M10 UNI 5588
16	56170964	2	LEVA COMANDO DISTRIBUTORE	CTRL VALVE LEVER	LEVIER COMMANDE DISTRIB.	STEUERGERÄTENHEBEL	PALANCA MANDO DISTRIBUID.	
17	F0837534010	2	IMPUGNATURA	HANDLE	MANCHE	GRIFF	EMPUNADURA	
18	58173361	1	COP. CHIUSURA "CARRY OVER"	"CARRY OVER" COVER	COUVERCLE "CARRY OVER"	"CARRY OVER" SCHLUSSDECKEL	CUERPO CIERRE "CARRY OVER"	
19	59072057	2	SUPPORTO DISTRIBUTORE	CTRL VALVE SUPPORT	SUPPORT DE DISTRIBUTEUR	GERÄTENHALTERUNG	SOPORTE DISTRIBUIDOR	
20	58172016	3	TIRANTE	ROD	TIRANT	ZUGSTANGE	TIRANTE	
21	31211080	3	DADO	NUT	ECROU	MUTTER	TUERCA	M8 UNI 5588
22	56174201	1	STAFFA SUPPORTO DISTRIBUTORI	CTRL VALVES SUPPORT BRACKET	BRIDE DE SUPPORT DISTRIBUTEUR	STEUERGERÄTENTRAGBÜGEL	ESTRIBO SOPORTE DISTRIBUID.	
23	31112150	4	VITE	SCREW	VIS	SCHRAUBE	TORNILLO	TE M8X20 UNI 5739
24	59075039	1	TUBO SCARICO OLIO SX	LH DISCHARGE PIPE	TUYAU DE DECHARGE D'HUILE G.	ÖLAUSLAUFROHR LINKS	TUBO DESCARGO IZQRO	
25	58172589	1	RACCORDO A VITE DOPPIO	DOUBLE NIPPLE	RACCORD A VIS DOUBLE	DOPPELTE SCHRAUBVERBINDUNG	RACORD DE TORNILLO DOBLE	3/8"
26	F0835024010	4	NIPPLO	NIPPLE	NIPPLE	NIPPEL	NIPLE	3/8"-3/8"
27	58075159	1	TUBO FLESS. MANDATA	DELIVERY HOSE	TUYAU FLEX. REFOULEMENT	AUSGUSSSCHLAUCH	TUBO FLEXIBLE ENVIO	
28	59075979	1	TUBO RIGIDO MANDATA	DELIVERY PIPE	TUYAU RIGIDE DE REFOULEMENT	AUSGUSSROHR	TUBO ENVIO	
29	31112149	1	VITE	SCREW	VIS	SCHRAUBE	TORNILLO	TE M8X12 UNI 5739
30	F0843116000	2	RACCORDO A VITE	NIPPLE	RACCORD A VIS	SCHRAUBVERBINDUNG	RACORD DE TORNILLO	1/2"
31	F0824141000	4	GUARNIZIONE	GASKET	GARNITURE	DICHTUNG	JUNTA	Ø21X27/1,5
32	58175191	1	DISTRIBUTORE POSIZIONE	POSITION AND DRAFT	DISTRIBUTEUR A CONTROLE	STEUERGERÄT MIT ZUGKRAFT	DISTRIBUIDOR POSICION	
			E SFORZO CONTROLLATI	CONTROL VALVE	DE POSITION ET D'EFFORT	UND LAGEREGELUNG	Y ESFUERZO CONTROLADO	
33	56075161	1	STAFFA	BRACKET	BRIDE	BÜGEL	ESTRIBO	
34	31112150	2	VITE	SCREW	VIS	SCHRAUBE	TORNILLO	TE M8X20 UNI 5739
35	F0862481000	1	VITE	SCREW	VIS	SCHRAUBE	TORNILLO	TSPEI M8X16 UNI 5933

RISERVATO AL MAG. RICAMBI

FOR SPARE PARTS DEPT. ONLY

SEULEMENT POUR SERV. PIECES DETACHÉES

NUR FÜR E-TEILE ABT.

SOLO POR SERVICIO PIEZAS DE REPUESTO

POS. 28 - VEDI CID 090/03

1/2

Tavola

Rev.

Data

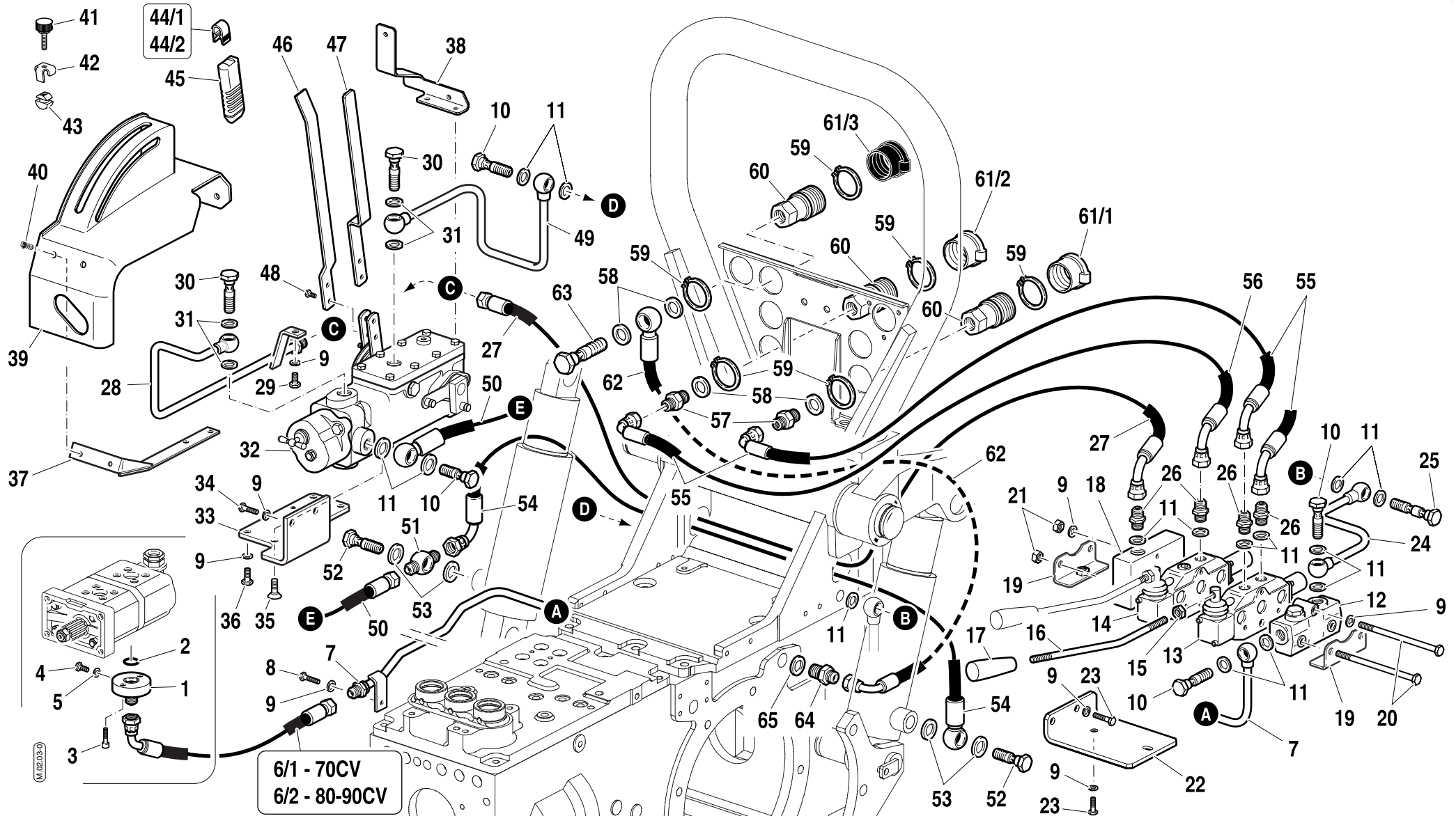
M.02.03

0

05/2003

Validità		
70	80	90
		AR-M AR-R

Tavola	Rev.	Data
M.02.03	0	05/2003



POS.	CODICE	Q.tà	DENOMINAZIONE	DESCRIPTION	DESIGNATION	BENENNUNG	DENOMINACIONES	Note
36	31111151	3	VITE	SCREW	VIS	SCHRAUBE	TORNILLO	TE M8X16 UNI 5739
37	59075254	1	STAFFA ANTERIORE	FRONT BRACKET	BRIDE ANT.	VORDERBÜGEL	ESTRIBO ANTERIOR	
38	56075252	1	STAFFA POSTERIORE	REAR BRACKET	BRIDE POST.	HINTERBÜGEL	ESTRIBO POSTERIOR	
39	57375195	1	COPERTURA	COVER	COUVERTURE	DECKUNG	TAPA	
40	F0861973000	4	VITE	SCREW	VIS	SCHRAUBE	TORNILLO	TC M6X10
41	58175196	1	MANOPOLA	HANDLE	MANCHE	GRIFF	EMPUNADURA	
42	56075197	1	FINE CORSA	STOP	FIN DE COURSE	ENDANSCHLAG	FIN DE CARRERA	
43	56075198	1	BLOCCETTO FERMO LEVA	LEVER RETAINING BLOCK	BLOC D'ARRET LEVIER	HEBELSPERRUNG	BLOQUETE PARADA PALANCA	
44/1	58175211	1	INSERTO GIALLO	YELLOW INSERT	PIECE JAUNE	EINSATZ GELBE FARBE	PIEZA AMARILLA	
44/2	58175188	1	INSERTO ROSSO	RED INSERT	PIECE ROUGE	EINSATZ ROTE FARBE	PIEZA ROJA	
45	58175187	2	MANOPOLA	HANDLE	MANCHE	GRIFF	EMPUNADURA	
46	56075185	1	LEVA POSIZIONE	POSITION LEVER	LEVIER DE POSITION	STELLUNGSHABEL	PALANCA POSICION	
47	56075186	1	LEVA SFORZO	DRAFT LEVER	LEVIER D'EFFORT	KRAFTSHABEL	PALANCA ESFUERZO	
48	31111090	4	VITE	SCREW	VIS	SCHRAUBE	TORNILLO	TE M6X10 UNI 5739
49	59075171	1	TUBO SCARICO DX	RH DISCHARGE PIPE	TUYAU DE DECHARGE D.	AUSLAUFSCHLAUCH RECHTS	TUBO DESCARGO DCHO	
50	58075160	1	TUBO FLESSIBILE	HOSE	TUYAU FLEXIBLE	SCHLAUCH	TUBO FLEXIBLE	
51	58170512	1	RACCORDO A OCCHIO	EYE FITTING	RACCORD A OEIL	AUGENVERBINDUNG	CONEXION DE OJO	Ø 18 FIL.3/8
52	F0843110010	2	RACCORDO A VITE	NIPPLE	RACCORD A VIS	SCHRAUBVERBINDUNG	RACORD DE TORNILLO	M18X1,5
53	F0824113000	4	RONDELLA DI TENUTA	SEALING WSHER	RONDELLE D'ETANCHEITE	DICHTSCHEIBE	ARANDELA DE RETENCION	Ø18X24/1,5
54	58070513	1	TUBO FLESSIBILE	HOSE	TUYAU FLEXIBLE	SCHLAUCH	TUBO FLEXIBLE	
55	58074958	2	TUBO FLESSIBILE	HOSE	TUYAU FLEXIBLE	SCHLAUCH	TUBO FLEXIBLE	
56	58075226	1	TUBO FLESSIBILE	HOSE	TUYAU FLEXIBLE	SCHLAUCH	TUBO FLEXIBLE	
57	F0835037000	3	NIPPLO	NIPPLE	NIPPLE	NIPPEL	NIPLE	3/8"-1/2"
58	F0824141000	5	RONDELLA DI TENUTA	SEALING WSHER	RONDELLE D'ETANCHEITE	DICHTSCHEIBE	ARANDELA DE RETENCION	Ø 21X27/1,5
59	F0801297000	8	ANELLO SEEGER	SEEGER RING	CIRCLIP	SEEGERRING	ANILLO SEEGER	E 40 UNI 7435
60	F0825980030	4	INNESTO RAPIDO "PUSH-PULL"	"PUSH-PULL" QUICK COUPLING	ATTAQUE RAPIDE "PUSH-PULL"	"PUSH-PULL" SCHNELLKUPPLUNG	ENGANCHE RAPIDO "PUSH-PULL"	
61/1	F0852550020	2	PROTEZIONE GIALLO	YELLOW PROTECTION	PROTECTION JAUNE	SCHUTZ GELBE FARBE	PROTECCION AMARILLA	
61/2	F0852550030	1	PROTEZIONE BLU	BLUE PROTECTION	PROTECTION BLUE	SCHUTZ BLAUE FARBE	PROTECCION AZULA	
61/3	F0852550040	1	PROTEZIONE NERO	BLACK PROTECTION	PROTECTION NOIRE	SCHUTZ SCHWARZE FARBE	PROTECCION NIGRA	
62	58075082	1	TUBO FLESS. SCARICO LIBERO	FREE DISCHARGE HOSE	TUYAU FLEX. DECHARGE LIBRE	SCHLAUCH FREIER ABFLUSS	TUBO FLEX. DESCARGO LIBRE	
63	F0843116000	1	RACCORDO A VITE	NIPPLE	RACCORD A VIS	SCHRAUBVERBINDUNG	RACORD DE TORNILLO	1/2"
64	58175083	1	NIPPLO	NIPPLE	NIPPLE	NIPPEL	NIPLE	
65	F0844273090	1	RONDELLA DI TENUTA	SEALING WASHER	RONDELLE D'ETANCHEITE	DICHTSCHEIBE	ARANDELA ELASTICA	Ø 22X28X1,5
RISERVATO AL MAG. RICAMBI FOR SPARE PARTS DEPT. ONLY SEULEMENT POUR SERV. PIECES DETACHÉES NUR FÜR E-TEILE ABT. SOLO POR SERVICIO PIEZAS DE REPUESTO								
POS. 28 - VEDI CID 090/03								

Thor

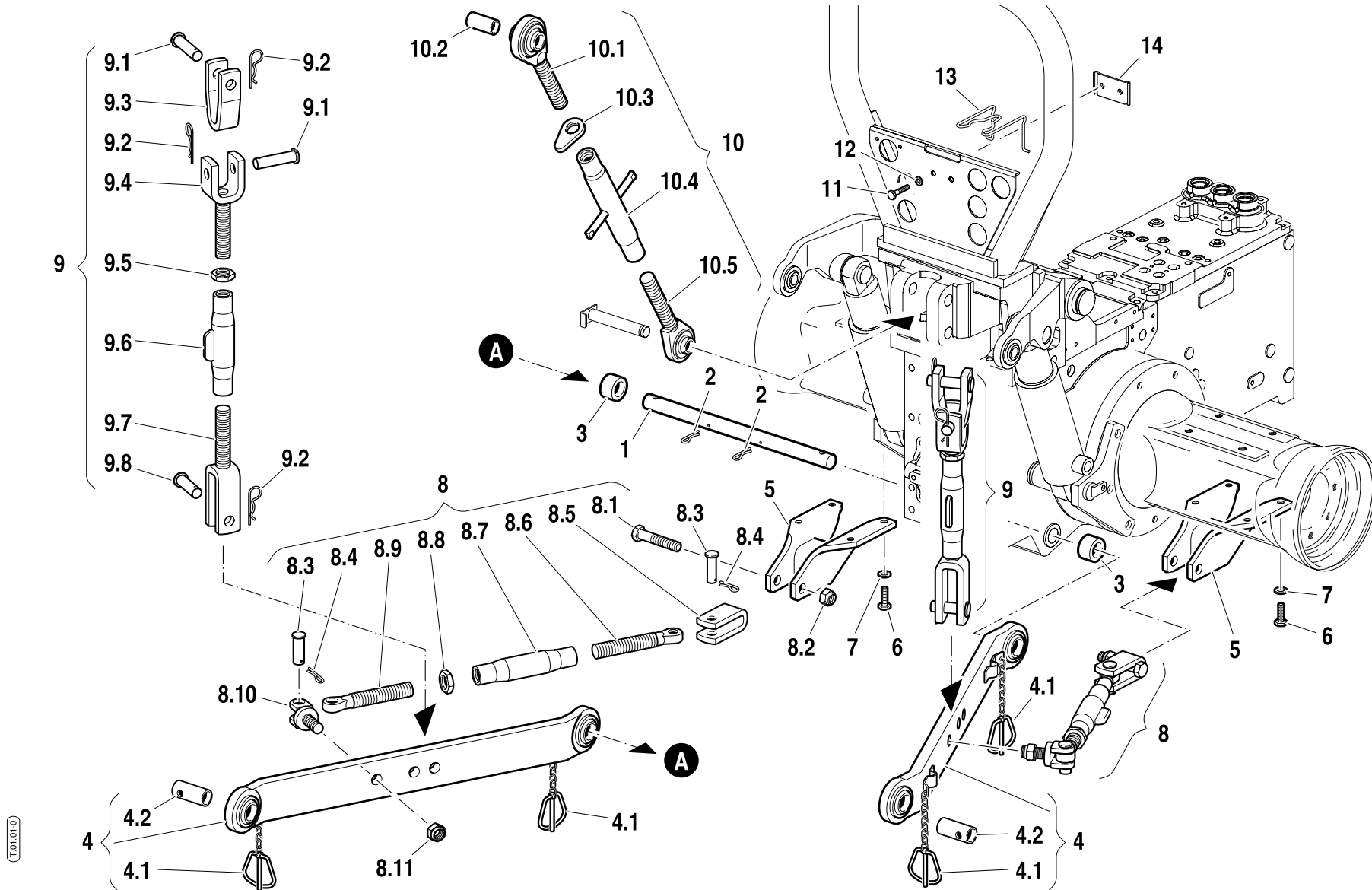
FERRARI

2/2

Tavola — Rev. — Data —
M.02.03 - **0** 05/2003

Validità		
70	80	90
RS-M	RS-R	

Tavola	Rev.	Data
T.01.01	0	05/2003



T.01.01-0

POS.	CODICE	Q.tà	DENOMINAZIONE	DESCRIPTION	DESIGNATION	BENENNUNG	DENOMINACIONES	Note	
1	56574008	1	BARRA RITEGNO BRACCI	ARMS RETAINING ARM	BARRE DE RETENUE DES BRAS	ARMESTANGE	BARRA DE RETENCION BRAZOS		
2	F0810622010	2	COPIGLIA	SPLIT PIN	GOUPILLE	SPLINT	CHAVETA	A4X40 UNI 1336	
3	56170392	2	DISTANZIALE	SPACER	ENTRETOISE	DISTANZSTÜCK	SEPARADOR		
4	58071322	2	BRACCIO ATTACCO ATTREZZI	IMPLEMENTS COUPLING ARM	BRAS D'ATTACHE INSTRUMENTS	GERÄTENKUPPLUNGSARM	BRAZO ENGANCHE INSTRUMENTOS		
4.1	F0852107050	2	SPINOTTO A SCATTO	RELEASE PIN	CHEVILLE A DECLIC	SPRINGSTIFT	PINCHO A DISPARO	Ø10X38	
4.2	58171021	1	BOCCOLA	BUSHING	DOUILLE	BUCHSE	CASQUILLO		
5	59070316	2	SUPPORTO ATTACCO TENDITORI	TIGHTENERS COUPLING SUPPORT	SUPPORT ATTELAGES TENDEURS	SPANNERKUPPLUNGSHALTERUNG	SOPORTE ENGANCHE TIRADORES		
6	31112211	8	VITE	SCREW	VIS	SCHRAUBE	TORNILLO	TE M10X30 UNI 5739	
7	F0843755000	8	ROSETTA ELASTICA	SPRING WASHER	RONDELLE ELASTIQUE	FEDERSCHEIBE	ARANDELA ELASTICA	Ø10 DIN 128-B	
8	58070315	2	TIRANTE ANTISCUOTIMENTO	ANTISHAKING TIE ROD	TIRANT ANTIEBRANLEMENT	ANTIAUSSCHLAGSZUGSTANGE	TIRANTE ANTISACUDIMIENTO		
8.1	F0864379010	1	VITE	SCREW	VIS	SCHRAUBE	TORNILLO	M16X80 UNI 5737	
8.2	31241160	1	DADO AUTOBLOCCANTE	SELF LOCKING NUT	ECROU AUTOBLOCANTE	SELBSTSPERRENDE MUTTER	TORNILLO AUTOBL.	M16	
8.3	58070480	2	PERNO	PIN	PIVOT	BOLZEN	PERNO		
8.4	34110029	2	COPIGLIA	SPLIT PIN	GOUPILLE	SPLINT	CLAVJIA	A3,0X35 UNI 1336	
8.5	58070484	1	STAFFA	BRACKET	BRIDE	BÜGEL	ESTRIBO		
8.6	58070558	1	TIRANTE FILETTATO SINISTRO	LH THREADED TIE ROD	TIRANT FILETÉE G.	GEWINDZUGSTANGE LINKS	TIRANTE FILETEADO IZQRO		
8.7	58070559	1	TUBO FILETTATO	THREADED PIPE	TUYAU FILETÉE	GEWINDROHR	TUBO FILETEADO		
8.8	F0814907000	1	DADO	NUT	ECROU	MUTTER	TUERCA	M24X2 UNI 5589	
8.9	58070560	1	TIRANTE FILETTATO DESTRO	RH THREADED TIE ROD	TIRANT FILETÉE D.	GEWINDZUGSTANGE RECHTS	TIRANTE FILETEADO DCHO		
8.10	58070481	1	FORCELLA	FORK	FORCHE	GABEL	HORQUILLA		
8.11	F0814838050	1	DADO AUTOBLOCCANTE	SELF LOCKING NUT	ECROU AUTOBLOCANTE	SELBSTSPERRENDE MUTTER	TORNILLO AUTOBL.	M18	
9	58073205	2	TIRANTE SOLLEVATORE	LIFT TIE ROD	TIRANT DU RELEVAGE	HEBER ZUGSTANGE	TIRANTE ELEVADOR		
9.1	58071755	2	PERNO SUPERIORE	UPPER PIN	PIVOT SUPERIEUR	OBERBOLZEN	PERNO SUPERIOR		
9.2	F0851486000	3	COPIGLIA	SPLIT PIN	GOUPILLE	SPLINT	CLAVJIA	Ø3	
9.3	58075843	1	FORCELLA TIRANTE SOLLLEVATORE	FORK	FORCHE	GABEL	HORQUILLA		
9.4	58073212	1	TIRANTE FILETTATO SINISTRO	LH THREADED TIE ROD	TIRANT FILETÉE G.	GEWINDZUGSTANGE LINKS	TIRANTE FILETEADO IZQRO		
9.5	F0814907000	1	DADO	NUT	ECROU	MUTTER	TUERCA	M24X2 UNI 5589	
9.6	58072054	1	TUBO FILETTATO	THREADED PIPE	TUYAU FILETÉE	GEWINDROHR	TUBO FILETEADO		
9.7	58073206	1	TIRANTE FILETTATO DESTRO	RH THREADED TIE ROD	TIRANT FILETÉE D.	GEWINDZUGSTANGE RECHTS	TIRANTE FILETEADO DCHO		
9.8	58070482	1	PERNO INFERIORE	LOWER PIN	PIVOT INFERIEUR	UNTERBOLZEN	PERNO INFERIOR		
10	58073034	1	PUNTO 3°PUNTO	3 RD POINT STRUT	TENDARD 3 ^{EME} POINTS	3 PUNKT STREBE	CABRIO 3° PUNTO		
10.1	58173074	1	ESTREM. CON ROTULA FISSA	END WITH FIXED BALL JOINT	EXTREM. AVEC JOINT SPHERIQUE FIXE	ENDE MIT FESTEM KUGELGELENK	EXTREM. CON JUNTA ESFERICO FIJO		
10.2	56073059	1	BOCCOLA DI RIDUZIONE	REDUCTION BUSHING	DOUILLE DE REDUCTION	REDUKTIONSBUCHSE	CASQUILLO DE REDUCCION	Ø19,2	
10.3	58171006	1	RONDELLA DI BLOCCAGGIO	LOCKING WASHER	RONDELLE DE FERME	SPERRSCHEIBE	ARANDELA DE BLOQUE		
10.4	58173075	1	CORPO PUNTO 3°PUNTO	3 RD POINT STRUT BODY	CORPS DE TENDARD 3 ^{EME} POINTS	3 PUNKT STREBE KÖRPER	CUERPO DE CABRIO 3° PUNTO		
10.5	58171004	1	ESTREM. CON ROTULA FISSA	END WITH FIXED BALL JOINT	EXTREM. AVEC JOINT SPHERIQUE FIXE	ENDE MIT FESTEM KUGELGELENK	EXTREM. CON JUNTA ESFERICO FIJO		
11	31112150	2	VITE	SCREW	VIS	SCHRAUBE	TORNILLO	TE M8X20 UNI 5739	
12	F0843643060	2	ROSETTA ELASTICA	SPRING WASHER	RONDELLE ELASTIQUE	FEDERSCHEIBE	ARANDELA ELASTICA	Ø8 DIN 128-B	
13	58170449	1	MOLLA RITEGNO PUNTO	STRUT RETAINING SPRING	RESSORT DE RETENUE TENDARD	STREBENFEDER	MUELLE RETENCION CABRIO		
14	59070448	1	STAFFA	BRACKET	BRIDE	BÜGEL	ESTRIBO		
RISERVATO AL MAG. RICAMBI			FOR SPARE PARTS DEPT. ONLY		SEULEMENT POUR SERV. PIECES DETACHÉES		NUR FÜR E-TEILE ABT.		SOLO POR SERVICIO PIEZAS DE REPUESTO

Thor

FERRARI

1/1

Tavola	Rev.	Data
T.01.01	0	05/2003

FERRARI*Thor*

ATTACCO ATTREZZI - BRACCI REGISTRABILI CON AGGANCI RAPIDI
 IMPLEMENTS ATTACHMENT - ADJUSTABLE ARMS WITH QUICK HITCHES
 ATTELAGE OUTILS - BRAS RÉGLABLES AVEC CROCHETS RAPIDES
 GERÄTE ANSCHLUSS - VERSTELLBARE ARME MIT SCHNELLKUPPLUNG
 ENGANCHE INSTRUMENTOS - BRAZOS AJUSTABLE CON ENGANCHES RAPIDOS

Validità

70	80	90
RS-M	RS-R	MT

Tavola

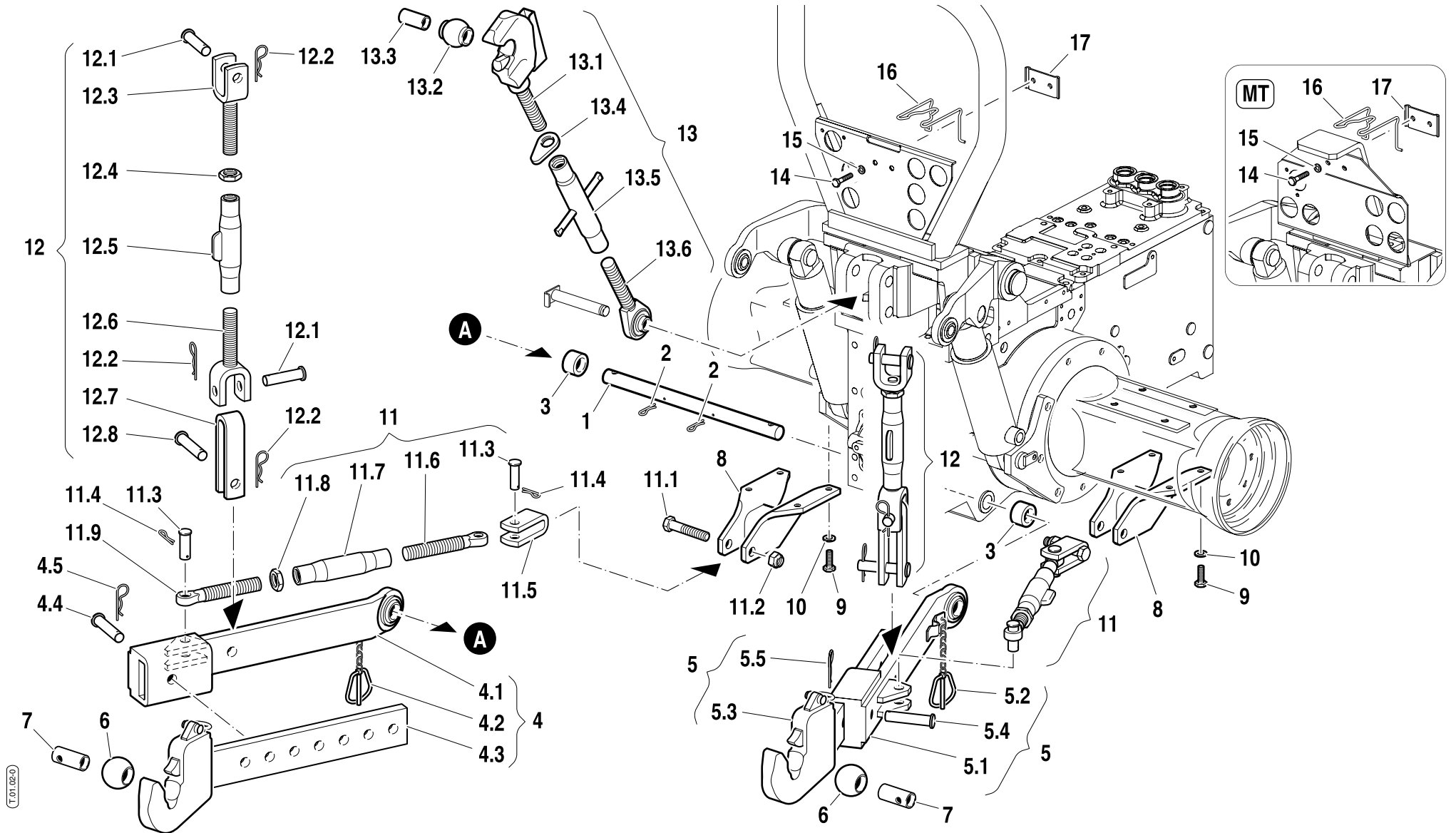
Rev.

Data

T.01.02**0**

05/2003

1/2



POS.	CODICE	Q.tà	DENOMINAZIONE	DESCRIPTION	DESIGNATION	BENENNUNG	DENOMINAZIONES	Note
1	56574008	1	BARRA RITEGNO BRACCI	ARMS RETAINING BAR	BARRE DE RETENUE DES BRAS	ARMESTANGE	BARRA DE RETENCION BRAZOS	
2	F0810622010	2	COPIGLIA	SPLIT PIN	GOUPILLE	SPLINT	CHAVETA	A4X40 UNI 1336
3	56170392	2	DISTANZIALE	SPACER	ENTRETOISE	DISTANZSTÜCK	SEPARADOR	
4	58071872	1	BRACCIO SINISTRO	LH ARM	BRAS G.	LINKER ARM	BRAZO IZQRO	
4.1	58071864	1	BRACCIO FISSO	FIXED ARM	BRAS FIXE	FESETR ARM	BRAZO FIJO	
4.2	F0852107050	1	SPINOTTO A SCATTO	RELEASE PIN	CHEVILLE A DECLIC	SPRINGSTIFT	PINCHO A DISPARO	Ø10X38
4.3	58071188	1	BRACCIO SCORREVOLE SINISTRO	LH SLIDING ARM	BRAS COULISSANT G.	LINKER SCHIEBARM	BRAZO CORREDIZO IZQRO	
4.4	56371101	1	PERNO	PIN	PIVOT	BOLZEN	PERNO	
4.5	F0851486000		COPIGLIA	SPLIT PIN	GOUPILLE	SPLINT	CLAVJIA	Ø3
5	58071873	1	BRACCIO DESTRO	RH ARM	BRAS D.	RECHTER ARM	BRAZO DCHO	
5.1	58071864	1	BRACCIO FISSO	FIXED ARM	BRAS FIXE	FESETR ARM	BRAZO FIJO	
5.2	F0852107050	1	SPINOTTO A SCATTO	RELEASE PIN	CHEVILLE A DECLIC	SPRINGSTIFT	PINCHO A DISPARO	Ø10X38
5.3	58071189	1	BRACCIO SCORREVOLE DESTRO	RH SLIDING ARM	BRAS COULISSANT D.	RECHTER SCHIEBARM	BRAZO CORREDIZO DCHO	
5.4	56371101	1	PERNO	PIN	PIVOT	BOLZEN	PERNO	
5.5	F0851486000		COPIGLIA	SPLIT PIN	GOUPILLE	SPLINT	CLAVJIA	Ø3
6	58171000	2	ROTULA PER GANCIO RAPIDO	QUICK HOOK BALL	ROTULE POUR CROCHET RAPIDE	BUCHSE FÜR SCHNELLHAKEN	ESFERA ENGANCHE RAPIDO	
7	58171021	2	BOCCOLA	BUSHING	DOUILLE	BUCHSE	CASQUILLO	
8	59070316	2	SUPPORTO ATTACCO TENDITORI	TIGHTENERS COUPLING SUPPORT	SUPPORT ATTELAGES TENDEURS	SPANNERKUPPLUNGSHALTERUNG	SOPORTE ENGANCHE TIRADORES	
9	31112211	8	VITE	SCREW	VIS	SCHRAUBE	TORNILLO	TE M10X30 UNI 5739
10	F0843755000	8	ROSETTA ELASTICA	SPRING WASHER	RONDELLE ELASTIQUE	FEDERSCHEIBE	ARANDELA ELASTICA	Ø10 DIN 128-B
11	58071196	2	TIRANTE ANTISCUOTIMENTO	ANTISHAKING TIE ROD	TIRANT ANTIÉBRANLEMENT	ANTIAUSSCHLAGSZUGSTANGE	TIRANTE ANTISACUDIMIENTO	
11.1	F0864379010	1	VITE	SCREW	VIS	SCHRAUBE	TORNILLO	M16X80 UNI 5737
11.2	31241160	1	DADO AUTOBLOCCANTE	SELF LOCKING NUT	ECROU AUTOBL.	SELBSTSPERRENDE MUTTER	TUERCA AUTOBLOC.	M16
11.3	58070480	2	PERNO	PIN	PIVOT	BOLZEN	PERNO	
11.4	34110029	2	COPIGLIA	SPLIT PIN	GOUPILLE	SPLINT	CLAVJIA	A3,0X35 UNI 1336
11.5	58070484	1	STAFFA	BRACKET	BRIDE	BÜGEL	ESTRIBO	
11.6	58070558	1	TIRANTE FILETTATO SINISTRO	LH THREADED TIE ROD	TIRANT FILETE G.	GEWINDZUGSTANGE LINKS	TIRANTE FILETEADO IZQRO	
11.7	58070559	1	TUBO FILETTATO	THREADED PIPE	TUYAU FILETE	GEWINDROHR	TUBO FILETEADO	
11.8	F0814907000	1	DADO	NUT	ECROU	MUTTER	TUERCA	M24X2 UNI 5589
11.9	58070560	1	TIRANTE FILETTATO DESTRO	RH THREADED TIE ROD	TIRANT FILETE D.	GEWINDZUGSTANGE RECHTS	TIRANTE FILETEADO DCHO	
12	58072056	2	TIRANTE SOLLEVATORE	LIFT TIE ROD	TIRANT DE RELEVAGE	HEBER ZUGSTANGE	TIRANTE ELEVADOR	
12.1	58071755	2	PERNO SUPERIORE	UPPER PIN	PIVOT SUPERIEUR	OBERBOLZEN	PERNO SUPERIOR	
12.2	F0851486000	3	COPIGLIA	SPLIT PIN	GOUPILLE	SPLINT	CLAVJIA	Ø3
12.3	58072053	1	TIRANTE FILETTATO DESTRO	RH THREADED TIE ROD	TIRANT FILETE D.	GEWINDZUGSTANGE RECHTS	TIRANTE FILETEADO DCHO	
12.4	F0814907000	1	DADO	NUT	ECROU	MUTTER	TUERCA	M24X2 UNI 5589
12.5	58072054	1	TUBO FILETTATO	THREADED PIPE	TUYAU FILETE	GEWINDROHR	TUBO FILETEADO	
12.6	58072055	1	TIRANTE FILETTATO SINISTRO	LH THREADED TIE ROD	TIRANT FILETE G.	GEWINDZUGSTANGE LINKS	TIRANTE FILETEADO IZQRO	
12.7	58071758	1	FORCELLA	FORK	FORCHE	GABEL	HORQUILLA	
12.8	56371101	1	PERNO INFERIORE	LOWER PIN	PIVOT INF.	UNTERBOLZEN	PERNO INFERIOR	
			RISERVATO AL MAG. RICAMBI	FOR SPARE PARTS DEPT. ONLY	SEULEMENT POUR SERV. PIECES DETACHÉES	NUR FÜR E-TEILE ABT.	SOLO POR SERVICIO PIEZAS DE REPUESTO	

Thor

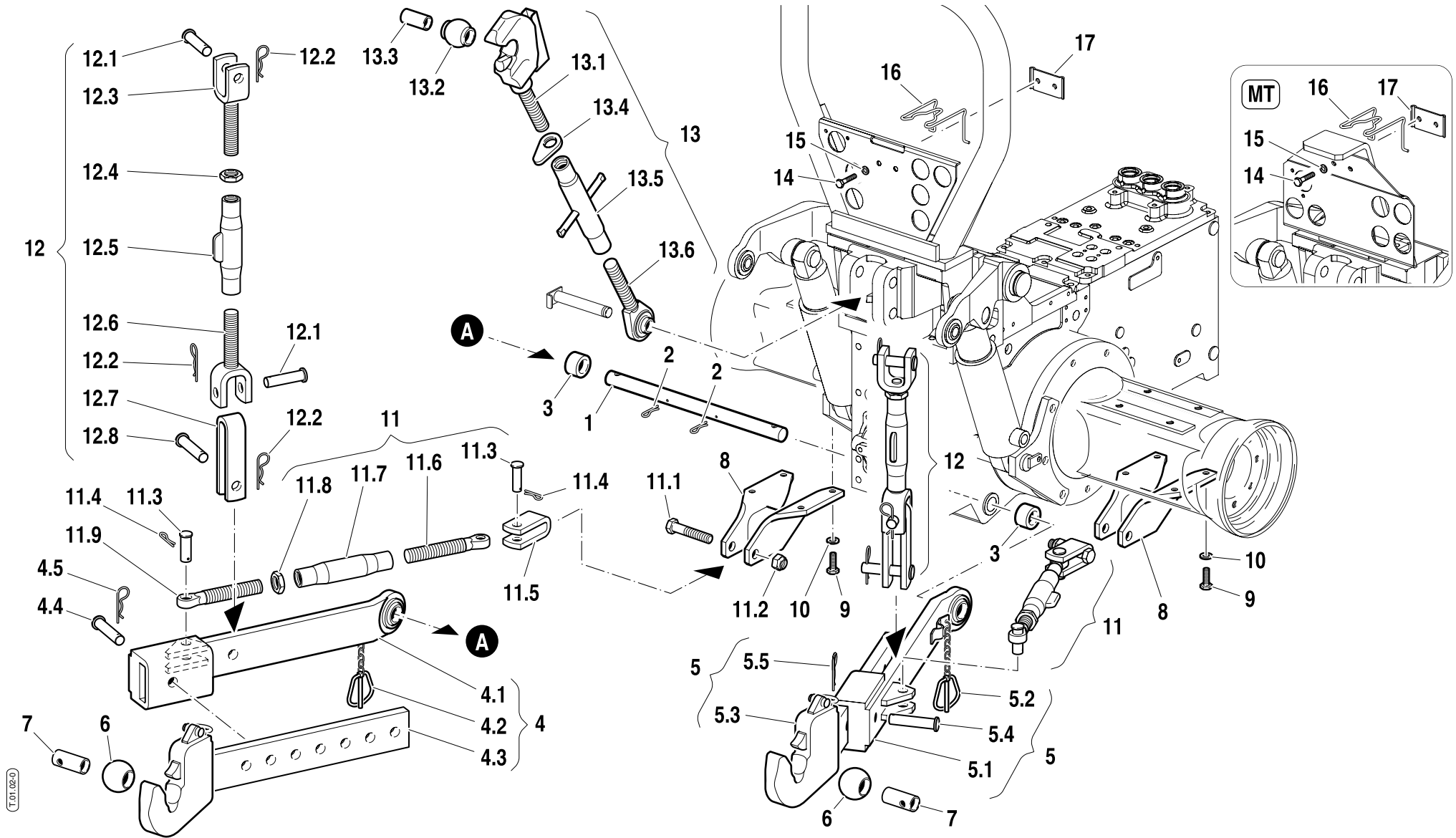
FERRARI

1/2

Tavola — Rev. — Data —
T.01.02 - **0** 05/2003

Validità		
70	80	90
RS-M	RS-R	MT

Tavola	Rev.	Data
T.01.02	0	05/2003



T.01.02-0

POS.	CODICE	Q.tà	DENOMINAZIONE	DESCRIPTION	DESIGNATION	BENENNUNG	DENOMINAZIONE	Note
13	58070848	1	PUNTONE 3°PUNTO	3 RD POINT STRUT	TENDARD 3 ^{EME} POINTS	3 PUNKT STREBE	CABRIO 3° PUNTO	
13.1	58171007	1	ESTREM. CON GANCIO RAPIDO	END W/QUICK HOOK	EXTREM. A/ CROCHET RAPIDE	ENDE M/SCHNELLHAKEN	EXTREM. C/ENGANCHE RAPIDO	
13.2	58173072	1	ROTULA PUNTONE 3°PUNTO	3 RD POINT STRUT BALL JOINT	JOINT SPHERIQUE DUTENDARD 3 ^{EME} POINT	KUGELGELENK F.3 PUNKT STREBE	JUNTA ESF. CABRIO 3° PUNTO	
13.3	56073059	1	BOCCOLA DI RIDUZIONE	REDUCTION BUSHING	DOUILLE DE REDUCTION	REDUKTIONSBUCHSE	CASQUILLO DE REDUCCION	Ø19,2
13.4	58171006	1	RONDELLA DI BLOCCAGGIO	LOCKING WASHER	RONDELLE DE FERME	SPERRSCHEIBE	ARANDELA DE BLOQUE	
13.5	58171005	1	CORPO PUNTONE 3°PUNTO	3 RD POINT STRUT BODY	CORPS DE TENDARD 3 ^{EME} POINTS	3 PUNKT STREBE KÖRPER	CUERPO DE CABRIO 3° PUNTO	
13.6	58171004	1	ESTREM. CON ROTULA FISSA	END WITH FIXED BALL JOINT	EXTREM. AVEC JOINT SPHERIQUE FIXE	ENDE MIT FESTEM KUGELGELENK	EXTREM. CON JUNTA ESFERICO FIJO	
14	31112150	2	VITE	SCREW	VIS	SCHRAUBE	TORNILLO	TE M8X20 UNI 5739
15	F0843643060	2	ROSETTA ELASTICA	SPRING WASHER	RONDELLE ELASTIQUE	FEDERSCHEIBE	ARANDELA ELASTICA	Ø8 DIN 128-B
16	58170449	1	MOLLA RITEGNO PUNTONE	STRUT RETAINING SPRING	RESSORT DE RETENUE TENDARD	STREBENFEDER	MUELLE RETENCION CABRIO	
17	59070448	1	STAFFA	BRACKET	BRIDE	BÜGEL	ESTRIBO	

RISERVATO AL MAG. RICAMBI

FOR SPARE PARTS DEPT. ONLY

SEULEMENT POUR SERV. PIECES DETACHÉES

NUR FÜR E-TEILE ABT.

SOLO POR SERVICIO PIEZAS DE REPUESTO

*Thor***FERRARI**

2/2

Tavola

T.01.02

Rev.

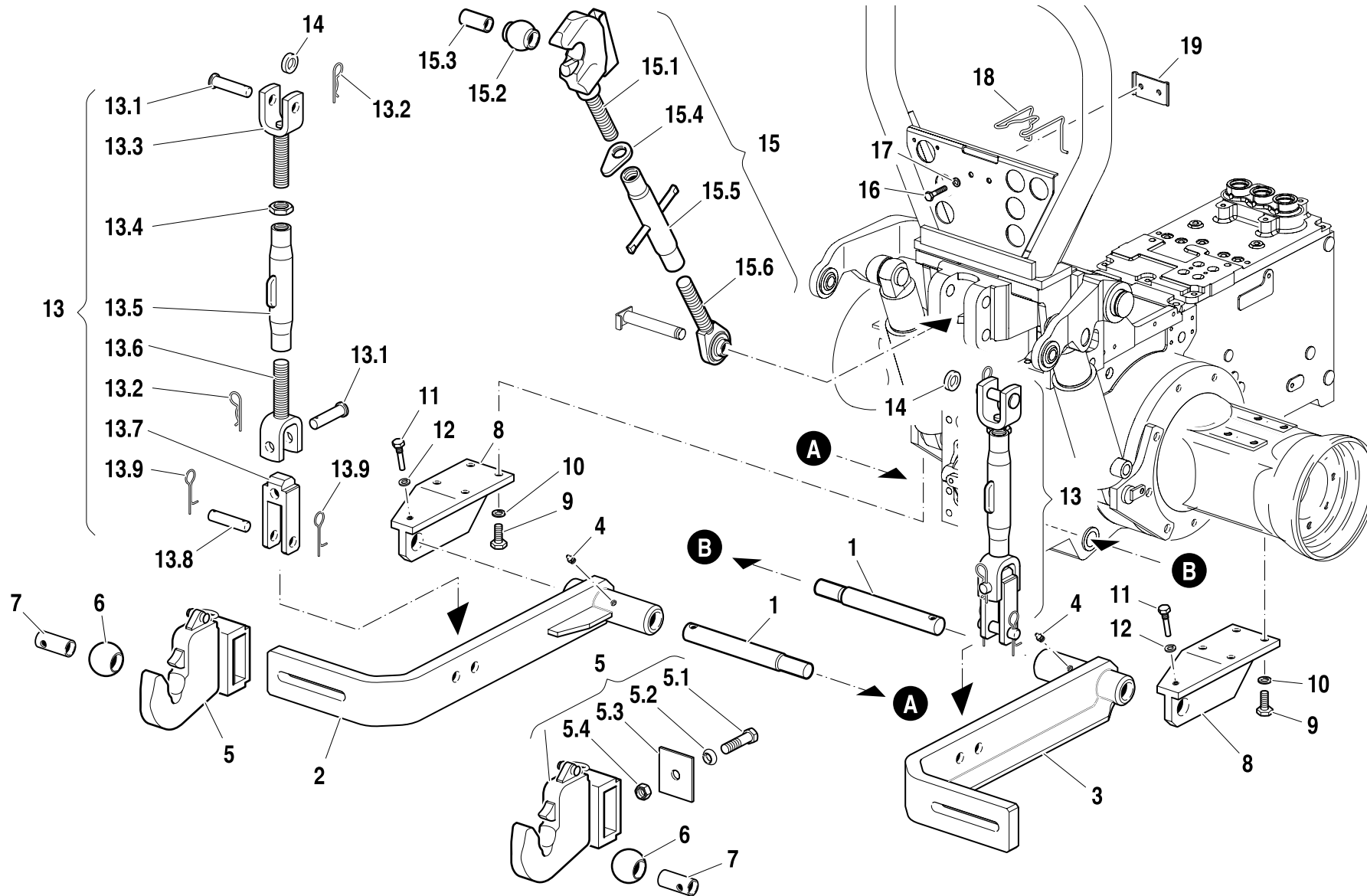
0

Data

05/2003

Validità		
70	80	90
		AR-M AR-R

Tavola	Rev.	Data
T.02.01	0	05/2003



POS.	CODICE	Q.tà	DENOMINAZIONE	DESCRIPTION	DESIGNATION	BENENNUNG	DENOMINACIONES	Note
1	56575035	2	BARRA RITEGNO BRACCI	ARMS RETAINING BAR	BARRE DE RETENUE DES BRAS	ARMESTANGE	BARRA DE RETENCION BRAZOS	
2	59074983	1	BRACCIO SINISTRO	LH ARM	BRAS G.	LINKER ARM	BRAZO IZQRO	
3	59074979	1	BRACCIO DESTRO	RH ARM	BRAS D.	RECHTER ARM	BRAZO DCHO	
4	F0826056000	2	INGRASSATORE	GREASE NIPPLE	GRAISSEUR	SCHMIERER	ENGRASADOR	M10 UNI 7663A
5	59075667	2	GANCIO COMPLETO	COMPLETE HOOK	CROCHET COMPL.	HAKEN KMPL	GANCHO COMPLETO	2°CAT.
5.1	F0864364000	1	VITE	SCREW	VIS	SCHRAUBE	TORNILLO	TE M16X60 UNI 5737
5.2	58175668	1	ROSETTA ELASTICA	SPRING WASHER	RONDELLE ELASTIQUE	FEDERSCHEIBE	ARANDELA ELASTICA	M16
5.3	56075669	1	PIASTRINA	PLATE	PLAQUETTE	PLÄTTCHEN	PLAQUETE	
5.4	31211160	1	DADO	NUT	ECROU	MUTTER	TUERCA	M16 UNI 5588
6	58171000	2	ROTULA PER GANCIO RAPIDO	QUICK HOOK BALL	ROTULE POUR CROCHET RAPIDE	BUCHSE FÜR SCHNELLHAKEN	ESFERA ENGANCHE RAPIDO	
7	58171021	2	BOCCOLA	BUSHING	DOUILLE	BUCHSE	CASQUILLO	
8	59075028	2	SUPPORTO BARRA	BAR SUPPORT	SUPPORT DE BARRE	STANGEHALTERUNG	SOPORTE BARRA	
9	31112272	8	VITE	SCREW	VIS	SCHRAUBE	TORNILLO	TE M12X30 UNI 5739
10	F0843843060	8	ROSETTA ELASTICA	SPRING WASHER	RONDELLE ELASTIQUE	FEDERSCHEIBE	ARANDELA ELASTICA	Ø12 DIN 128-B
11	56075036	2	VITE FISSAGGIO BARRA	BAR FIXING SCREW	VIS DE FIXATION DU BARRE	STANGENSPIRRSCHRAUBE	TORNILLO FIJACION BARRA	
12	F0843755000	2	ROSETTA ELASTICA	SPRING WASHER	RONDELLE ELASTIQUE	FEDERSCHEIBE	ARANDELA ELASTICA	Ø10 DIN 128-B
13	58174984	2	TIRANTE SOLLEVATORE	LIFT TIE ROD	TIRANT DE RELEVAGE	HEBERZUGSTANGE	TIRANTE ELEVADOR	
13.1	58071755	2	PERNO SUPERIORE	UPPER PIN	PIVOT SUPERIEUR	OBERBOLZEN	PERNO SUPERIOR	
13.2	F0851486000	2	COPIGLIA	SPLIT PIN	GOUILLE	SPLINT	CLAVIJA	Ø3
13.3	58072053	1	TIRANTE FILETTATO DESTRO	RH THREADED TIE ROD	TIRANT FILETE D.	GEWINDZUGSTANGE RECHTS	TIRANTE FILETEADO DCHO	
13.4	F0814907000	1	DADO	NUT	ECROU	MUTTER	TUERCA	M24X2 UNI 5589
13.5	58070562	1	TUBO FILETTATO	THREADED PIPE	TUYAU FILETE	GEWINDROHR	TUBO FILETEADO	
13.6	58072055	1	TIRANTE FILETTATO SINISTRO	LH THREADED TIE ROD	TIRANT FILETE G.	GEWINDZUGSTANGE LINKS	TIRANTE FILETEADO IZQRO	
13.7	59075004	1	FORCELLA	FORK	FORCHE	GABEL	HORQUILLA	
13.8	P453672020000	1	PERNO	PIN	PIVOT	BOLZEN	PERNO	
13.9	P453668010001	2	COPIGLIA	SPLIT PIN	GOUILLE	SPLINT	CLAVIJA	5X87
14	58071757	2	ROSETTA	WASHER	RONDELLE	SCHEIBE	ARANDELA	19,5X33X8
15	58070848	1	PUNTONE 3°PUNTO	3RD POINT STRUT	TENDARD 3 POINTS	3 PUNKT STREBE	CABRIO TERCER PUNTO	
15.1	58171007	1	ESTREM. CON GANCIO RAPIDO	END W/QUICK HOOK	EXTREM. A/ CROCHET RAPIDE	ENDE M/SCHNELLHAKEN	EXTREM. C/ENGANCHE RAPIDO	
15.2	58173072	1	ROTULA PUNTONE 3°PUNTO	3 RD POINT STRUT BALL JOINT	JOINT SPHERIQUE DUTENDARD 3 POINTS	KUGELGELENK F.3 PUNKT STREBE	PUNTO	
15.3	56073059	1	BOCCOLA DI RIDUZIONE	REDUCTION BUSHING	DOUILLE DE REDUCTION	REDUKTIONSBUCHSE	CASQUILLO DE REDUCCION	Ø19,2
15.4	58171006	1	RONDELLA DI BLOCCAGGIO	LOCKING WASHER	RONDELLE DE FERME	SPERRSCHEIBE	ARANDELA DE BLOQUE	
15.5	58171005	1	CORPO PUNTONE 3°PUNTO	3 RD POINT STRUT BODY	CORPS DE TENDARD 3 ^{EME} POINTS	3 PUNKT STREBE KÖRPER	CUERPO DE CABRIO 3° PUNTO	
15.6	58171004	1	ESTREM. CON ROTULA FISSA	END WITH FIXED BALL JOINT	EXTREM. AVEC JOINT SPHERIQUE FIXE	ENDE MIT FESTEM KUGELGELENK	EXTREM. CON JUNTA ESFERICO FIJO	
16	31112150	2	VITE	SCREW	VIS	SCHRAUBE	TORNILLO	TE M8X20 UNI 5739
17	F0843643060	2	ROSETTA ELASTICA	SPRING WASHER	RONDELLE ELASTIQUE	FEDERSCHEIBE	ARANDELA ELASTICA	Ø8 DIN 128-B
18	58170449	1	MOLLA RITEGNO PUNTONE	STRUT RETAINING SPRING	RESSORT DE RETENUE TENDARD	STREBENFEDER	MUELLE RETENCION CABRIO	
19	59070448	1	STAFFA	BRACKET	BRIDE	BÜGEL	ESTRIBO	
RISERVATO AL MAG. RICAMBI FOR SPARE PARTS DEPT. ONLY SEULEMENT POUR SERV. PIECES DETACHÉES NUR FÜR E-TEILE ABT. SOLO POR SERVICIO PIEZAS DE REPUESTO								
POS. 5 - VEDI CID 238/02 - CID 241/02 - CID 027/03								

Thor

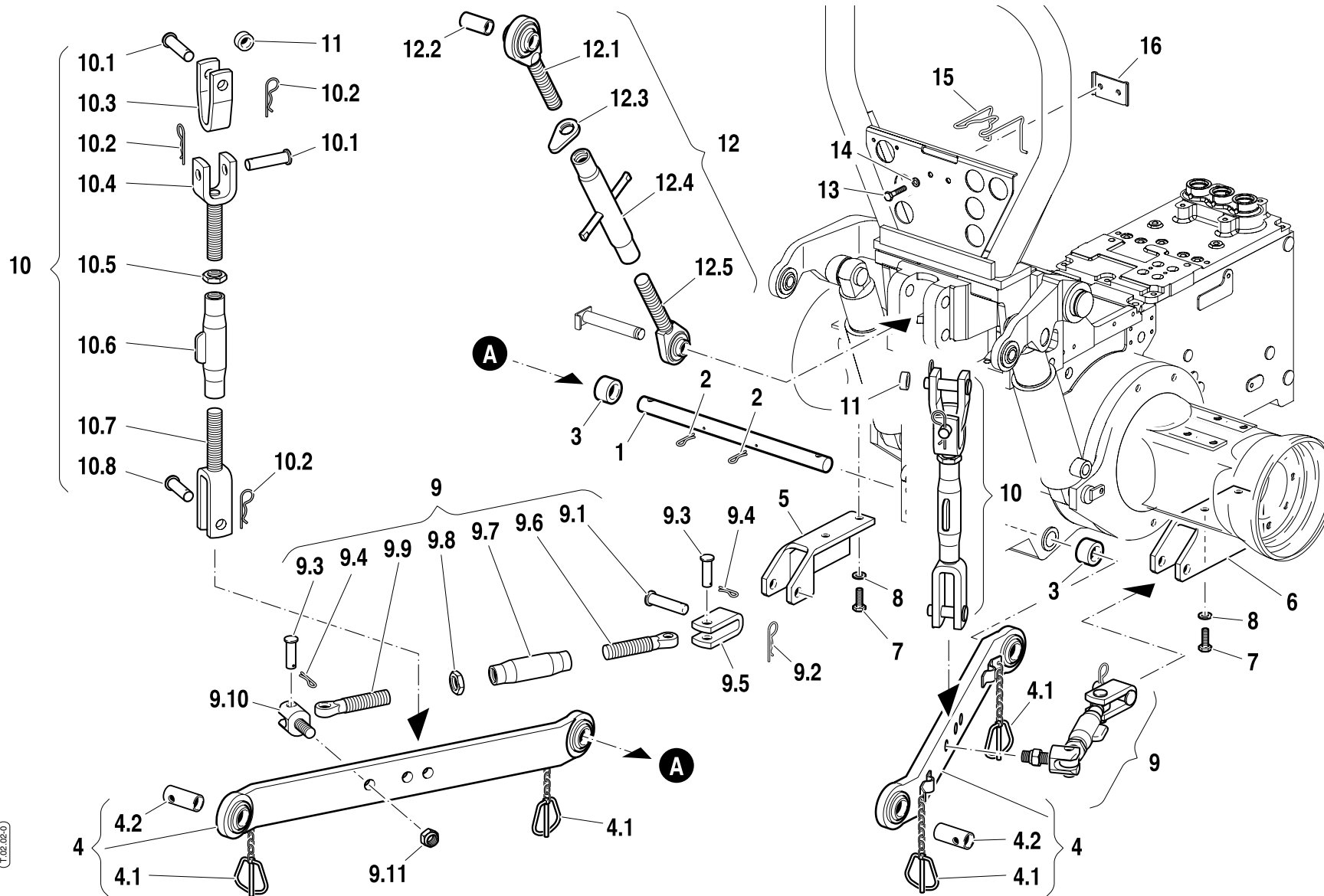
FERRARI

1/1

Tavola — Rev. — Data —
T.02.01 - **0** 05/2003

Validità		
70	80	90
		AR-M AR-R

Tavola	Rev.	Data
T.02.02	0	05/2003



T.02.02-0

POS.	CODICE	Q.tà	DENOMINAZIONE	DESCRIPTION	DESIGNATION	BENENNUNG	DENOMINACIONES	Note
1	56574008	1	BARRA RITEGNO BRACCI	ARMS RETAINING ARM	BARRE DE RETENUE DES BRAS	ARMESTANGE	BARRA DE RETENCION BRAZOS	
2	F0810622010	2	COPIGLIA	SPLIT PIN	GOUPILLE	SPLINT	CHAVETA	A4X40 UNI 1336
3	56170392	2	DISTANZIALE	SPACER	ENTRETOISE	DISTANZSTÜCK	SEPARADOR	
4	58071322	2	BRACCIO ATTACCO ATTREZZI	IMPLEMENTS COUPLING ARM	BRAS D'ATTELAGE INSTRUMENTS	GERÄTENKUPPLUNGSARM	BRAZO ENGANCHE INSTRUMENTOS	
4.1	F0852107050	2	SPINOTTO A SCATTO	RELEASE PIN	CHEVILLE A DECLIC	SPRINGSTIFT	PINCHO A DISPARO	Ø10X38
4.2	58171021	1	BOCCOLA	BUSHING	DOUILLE	BUCHSE	CASQUILLO	
5	59070951	1	SUPPORTO SINISTRO	LH SUPPORT	SUPPORT G.	LINKE HALTERUNG	SOPORTE IZQRO	
6	59070950	1	SUPPORTO DESTRO	RH SUPPORT	SUPPORT D.	RECHTE HALTERUNG	SOPORTE DCHO	
7	31112272	4	VITE	SCREW	VIS	SCHRAUBE	TORNILLO	TE M12X30 UNI 5739
8	F0843843060	4	ROSETTA ELASTICA	SPRING WASHER	RONDELLE ELASTIQUE	FEDERSCHEIBE	ARANDELA ELASTICA	Ø12 DIN 128-B
9	58070952	2	TIRANTE ANTISCUOTIMENTO	ANTISHAKING TIE ROD	TIRANT ANTIEBRANLEMENT	ANTIAUSSCHLAGSZUGSTANGE	TIRANTE ANTISACUDIMIENTO	
9.1	56370957	1	PERNO	PIN	PIVOT	BOLZEN	PERNO	
9.2	F0851486000	1	COPIGLIA	SPLIT PIN	GOUPILLE	SPLINT	CLAVJIA	
9.3	58070480	2	PERNO	PIN	PIVOT	BOLZEN	PERNO	
9.4	34110029	2	COPIGLIA	SPLIT PIN	GOUPILLE	SPLINT	CLAVJIA	A3,0X35 UNI 1336
9.5	58070484	1	STAFFA	BRACKET	BRIDE	BÜGEL	ESTRIBO	
9.6	58070953	1	TIRANTE FILETTATO SINISTRO	LH THREADED TIE ROD	TIRANT FILETE G.	GEWINDZUGSTANGE LINKS	TIRANTE FILETEADO IZQRO	
9.7	58070955	1	TUBO FILETTATO	THREADED PIPE	TUYAU FILETE	GEWINDROHR	TUBO FILETEADO	
9.8	F0814907000	1	DADO	NUT	ECROU	MUTTER	TUERCA	M24X2 UNI 5589
9.9	58070954	1	TIRANTE FILETTATO DESTRO	RH THREADED TIE ROD	TIRANT FILETE D.	GEWINDZUGSTANGE RECHTS	TIRANTE FILETEADO DCHO	
9.10	58070956	1	FORCELLA	FORK	FORCHE	GABEL	HORQUILLA	
9.11	F0814811000	1	DADO AUTOBLOCCANTE	SELF LOCKING NUT	ECROU AUTOBL.	SELBSTSPERRENDE MUTTER	TUERCA AUTOBLOC.	M18
10	58073205	2	TIRANTE SOLLEVATORE	LIFT TIE ROD	TIRANT DE RELEVAGE	HEBER ZUGSTANGE	TIRANTE ELEVADOR	
10.1	58071755	2	PERNO SUPERIORE	UPPER PIN	PIVOT SUPERIEUR	OBERBOLZEN	PERNO SUPERIOR	
10.2	F0851486000	3	COPIGLIA	SPLIT PIN	GOUPILLE	SPLINT	CLAVJIA	Ø3
10.3	58075843	1	FORCELLA TIRANTE SOLLEVATORE	FORK	FORCHE	GABEL	HORQUILLA	
10.4	58073212	1	TIRANTE FILETTATO SINISTRO	LH THREADED TIE ROD	TIRANT FILETE G.	GEWINDZUGSTANGE LINKS	TIRANTE FILETEADO IZQRO	
10.5	F0814907000	1	DADO	NUT	ECROU	MUTTER	TUERCA	M24X2 UNI 5589
10.6	58072054	1	TUBO FILETTATO	THREADED PIPE	TUYAU FILETE	GEWINDROHR	TUBO FILETEADO	
10.7	58073206	1	TIRANTE FILETTATO DESTRO	RH THREADED TIE ROD	TIRANT FILETE D.	GEWINDZUGSTANGE RECHTS	TIRANTE FILETEADO DCHO	
10.8	58070482	1	PERNO INFERIORE	LOWER PIN	PIVOT INF.	UNTERBOLZEN	PERNO INFERIOR	
11	58071757	2	ROSETTA	WASHER	RONDELLE	SCHEIBE	ARANDELA	19,5X33X8
12	58073034	1	PUNTONE 3°PUNTO	3 RD POINT STRUT	TENDARD 3 ^{EME} POINTS	3 PUNKT STREBE	CABRIO 3° PUNTO	
12.1	58173074	1	ESTREM. CON ROTULA FISSA	END WITH FIXED BALL JOINT	EXTREM. AVEC JOINT SPHERIQUE FIXE	ENDE MIT FESTEM KUGELGELENK	EXTREM. CON JUNTA ESFERICO FIJO	
12.2	56073059	1	BOCCOLA DI RIDUZIONE	REDUCTION BUSHING	DOUILLE DE REDUCTION	REDUKTIONSBUCHSE	CASQUILLO DE REDUCCION	Ø19,2
12.3	58171006	1	RONDELLA DI BLOCCAGGIO	LOCKING WASHER	RONDELLE DE FERME	SPERRSCHEIBE	ARANDELA DE BLOQUE	
12.4	58173075	1	CORPO PUNTONE 3°PUNTO	3RD POINT STRUT BODY	CORPS DE TENDARD 3 POINTS	3 PUNKT STREBE KÖRPER	CUERPO DE CABRIO 3° PUNTO	
12.5	58171004	1	ESTREM. CON ROTULA FISSA	END WITH FIXED BALL JOINT	EXTREM. AVEC JOINT SPHERIQUE FIXE	ENDE MIT FESTEM KUGELGELENK	EXTREM. CON JUNTA ESFERICO FIJO	
13	31112150	2	VITE	SCREW	VIS	SCHRAUBE	TORNILLO	TE M8X20 UNI 5739
14	F0843643060	2	ROSETTA ELASTICA	SPRING WASHER	RONDELLE ELASTIQUE	FEDERSCHEIBE	ARANDELA ELASTICA	Ø8 DIN 128-B
15	58170449	1	MOLLA RITEGNO PUNTONE	STRUT RETAINING SPRING	RESSORT DE RETENUE TENDARD	STREBENFEDER	MUELLE RETENCION CABRIO	
16	59070448	1	STAFFA	BRACKET	BRIDE	BÜGEL	ESTRIBO	

Thor

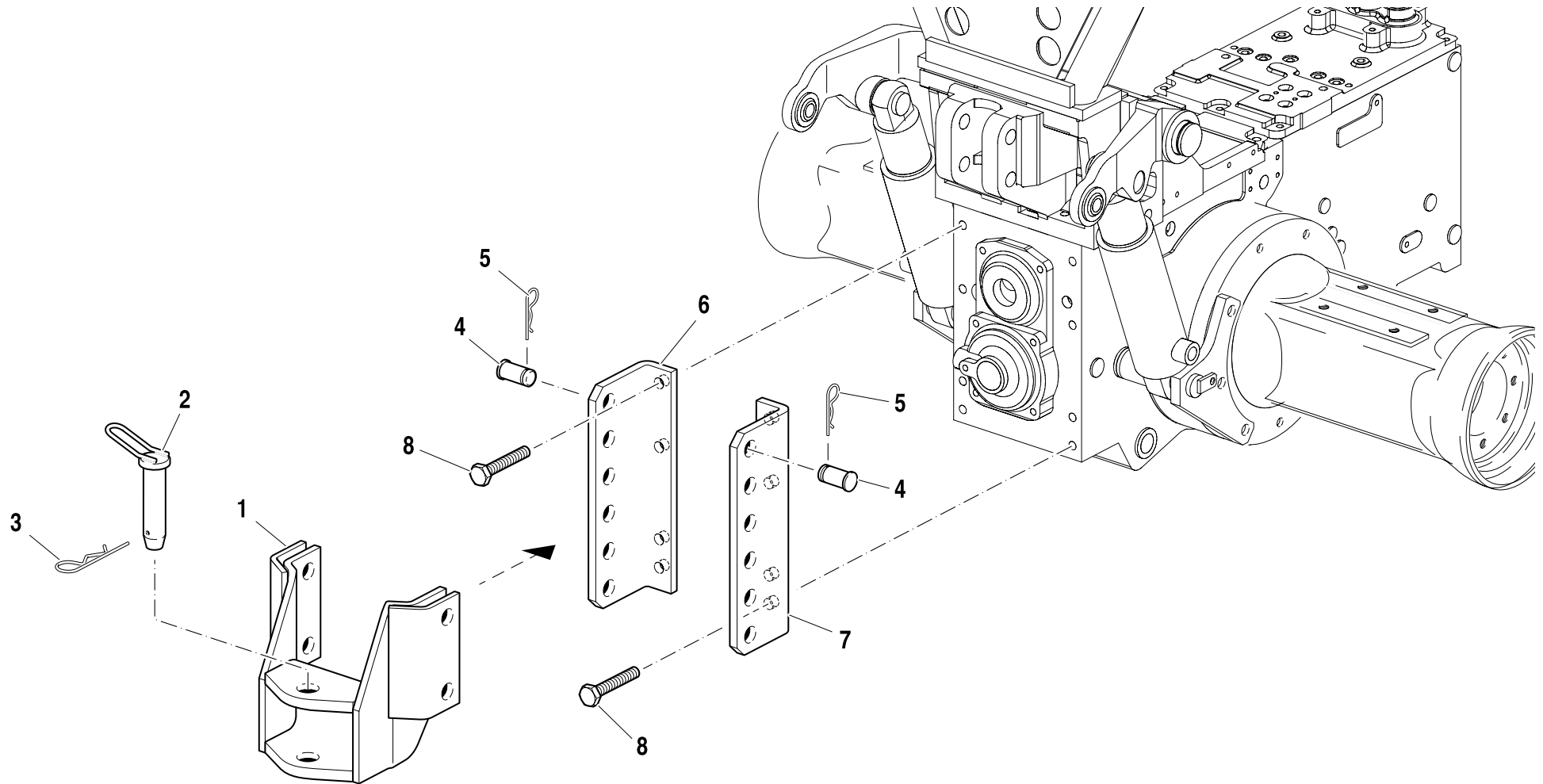
FERRARI

1/1

Tavola - Rev. - Data
T.02.02 - **0** 05/2003

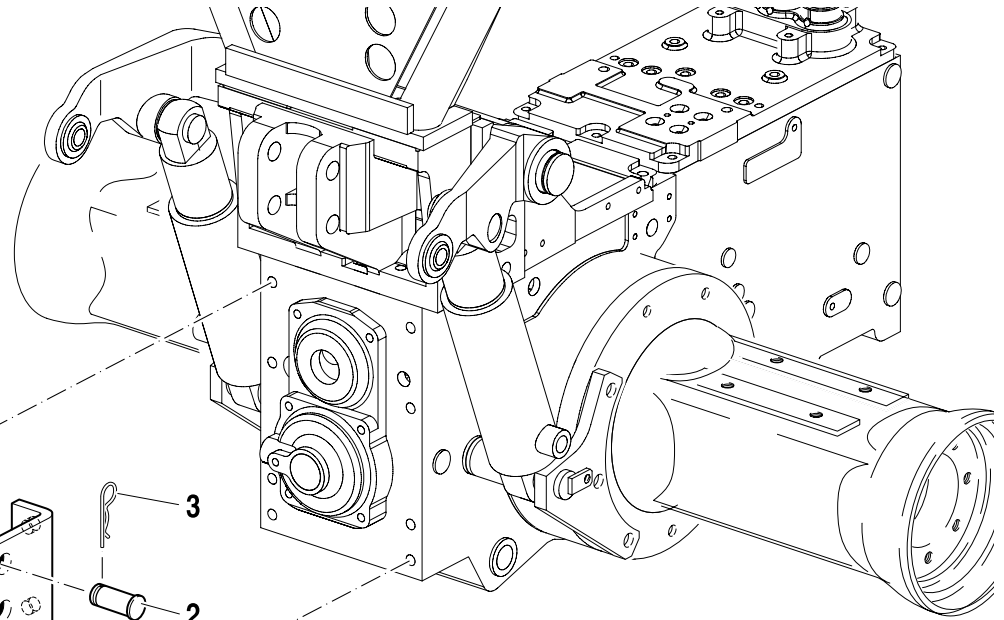
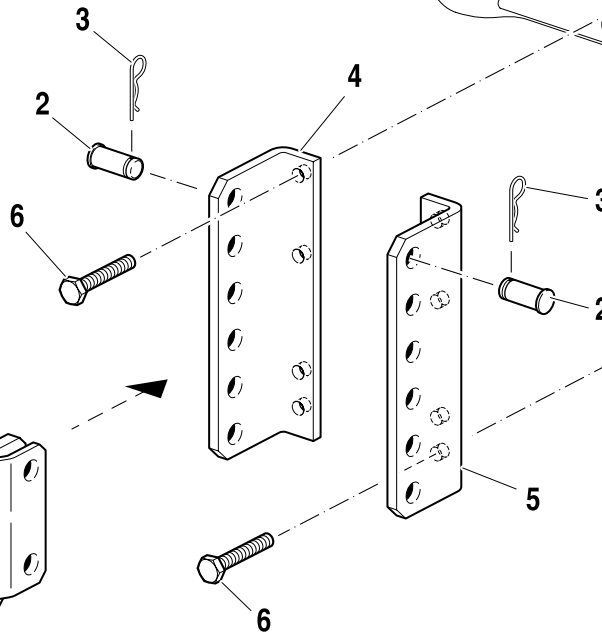
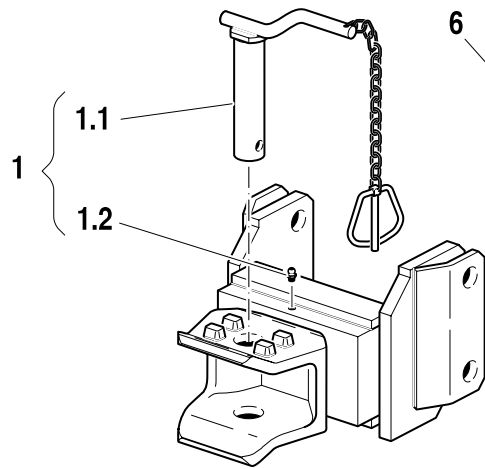
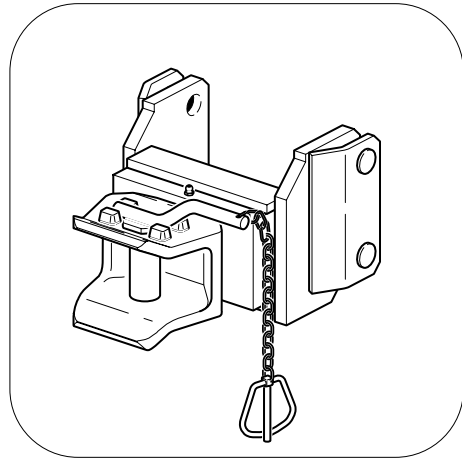
Validità				
70	80	90		
RS-M	RS-R	MT	AR-M	AR-R

Tavola	Rev.	Data
T.03.01	0	05/2003



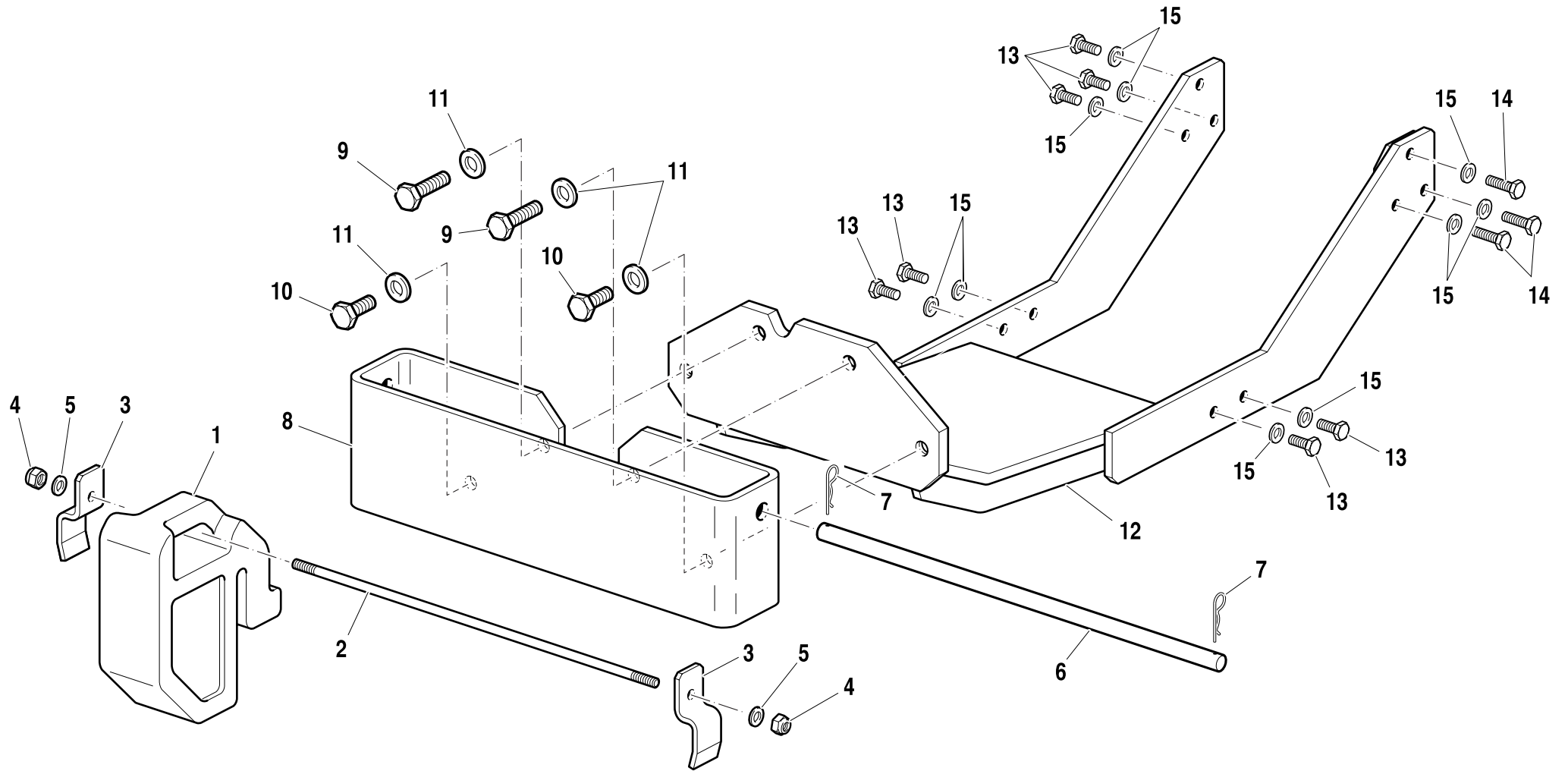
Validità				
70	80	90		
RS-M	RS-R	MT	AR-M	AR-R

Tavola	Rev.	Data
T.03.02	0	05/2003



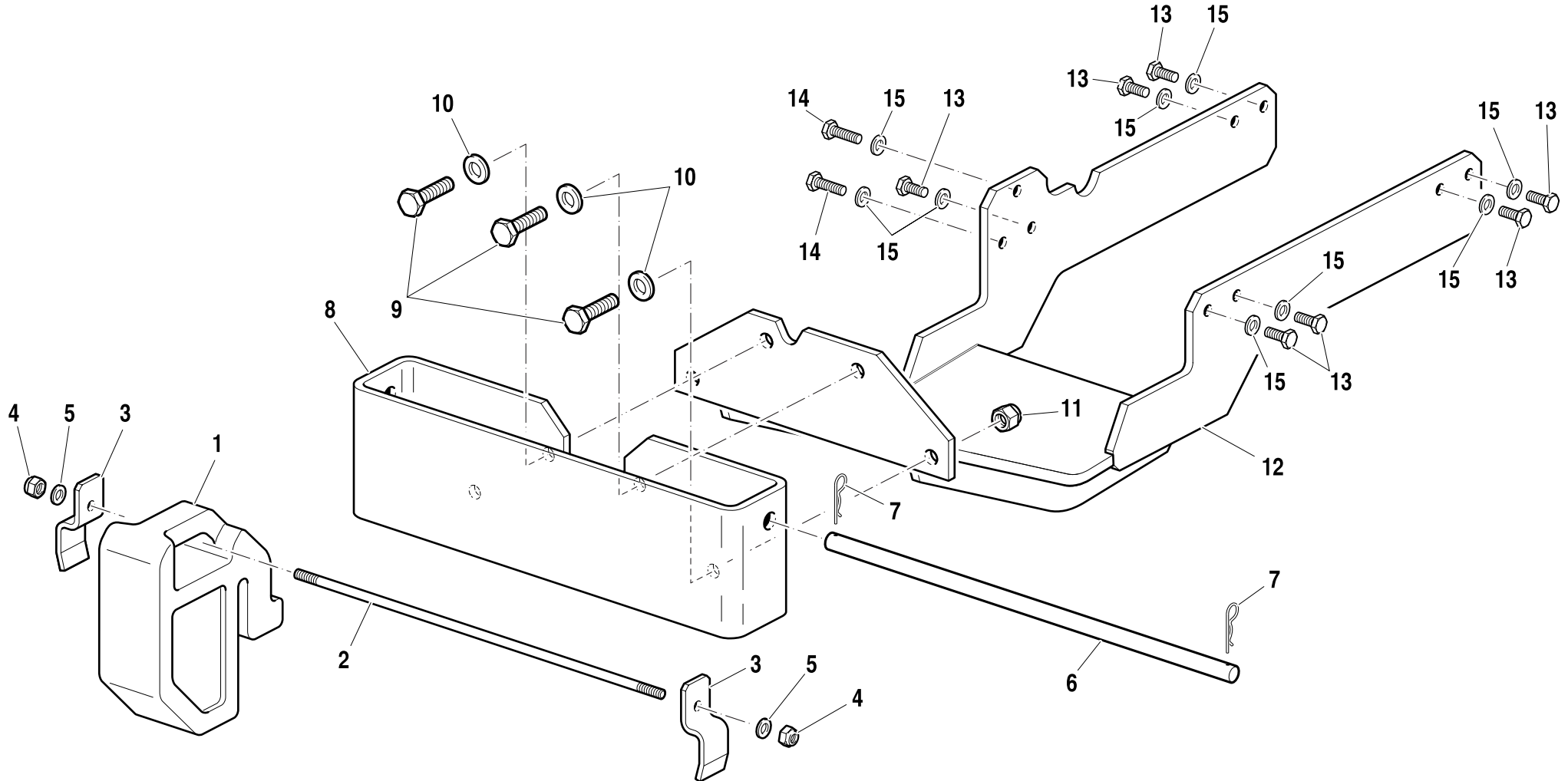
Validità				
70				
RS-M	RS-R	MT	AR-M	AR-R

Tavola	Rev.	Data
T.04.01	0	05/2003



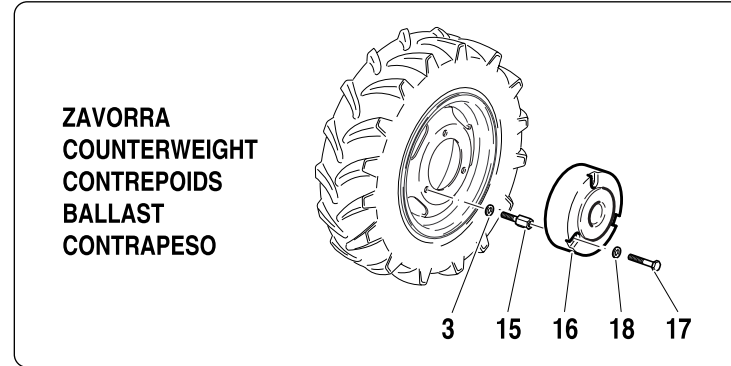
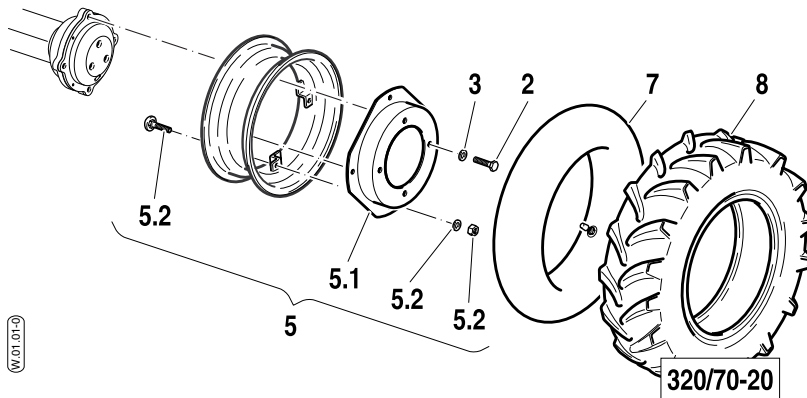
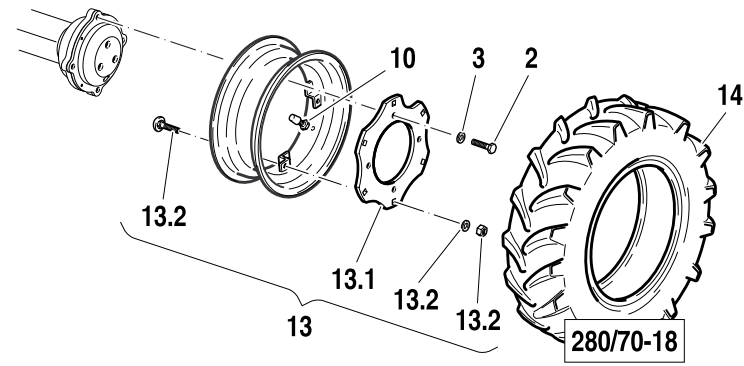
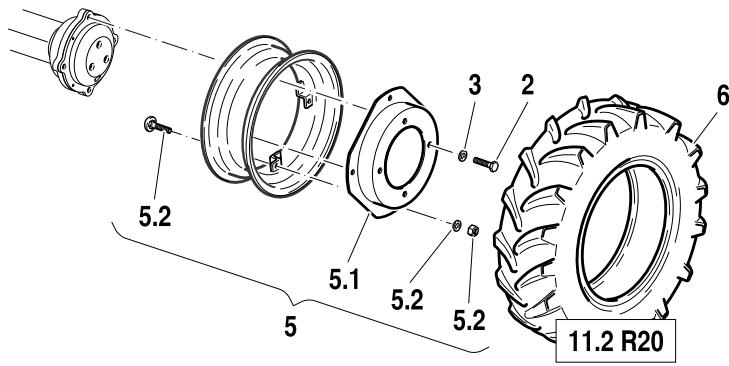
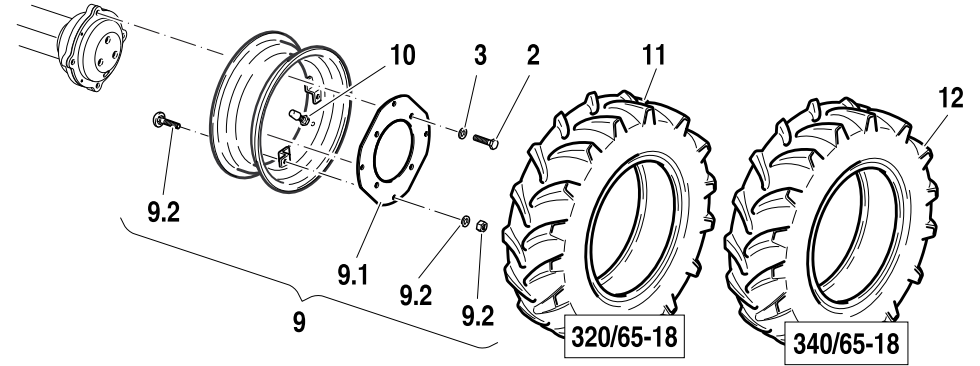
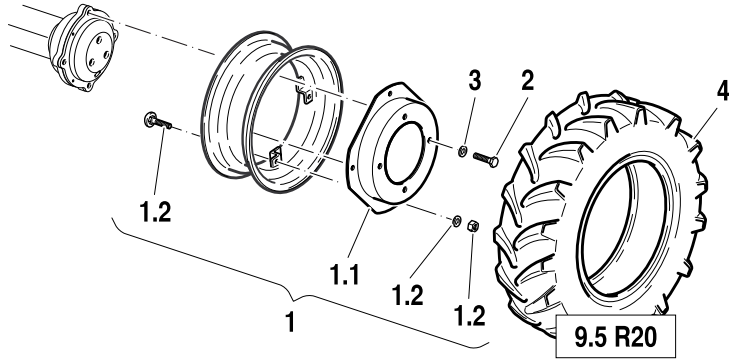
Validità				
		80	90	
RS-M	RS-R	MT	AR-M	AR-R

Tavola	Rev.	Data
T.04.02	0	05/2003



Validità		
70	80	90
RS-M	RS-R	

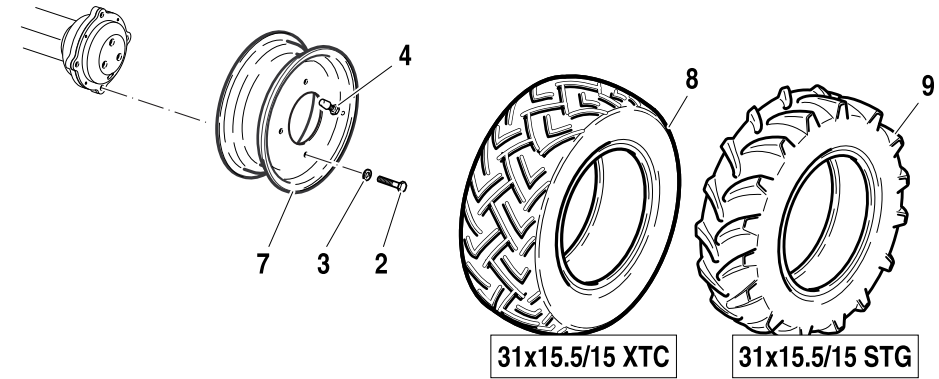
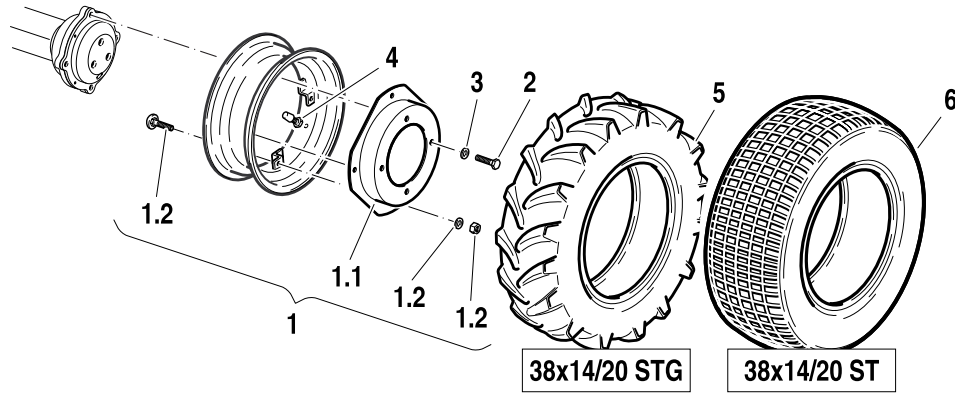
Tavola	Rev.	Data
W.01.01	0	05/2003



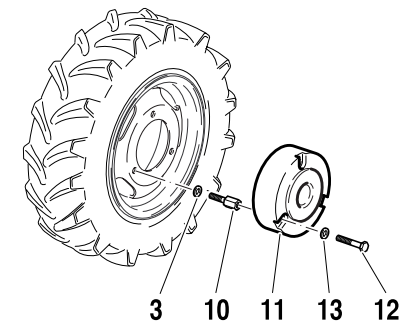
W.01.01.0

Validità		
70	80	90
RS-M	RS-R	

Tavola	Rev.	Data
W.01.02	0	05/2003

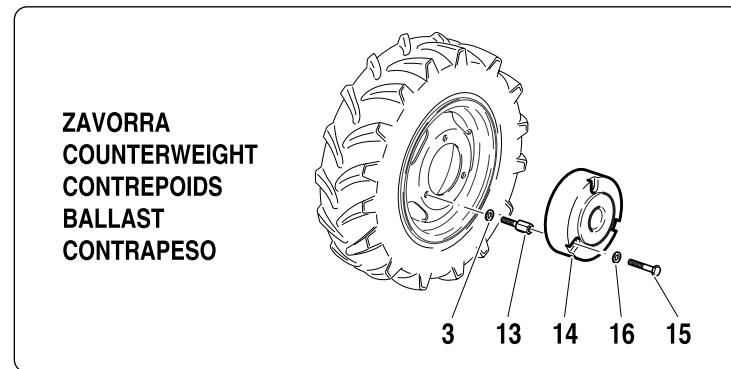
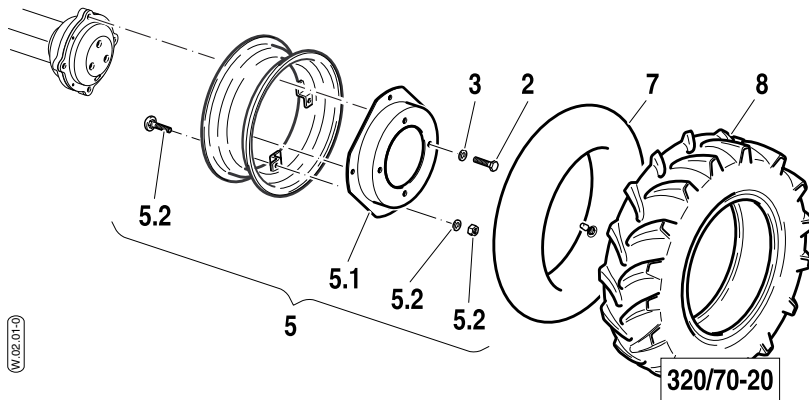
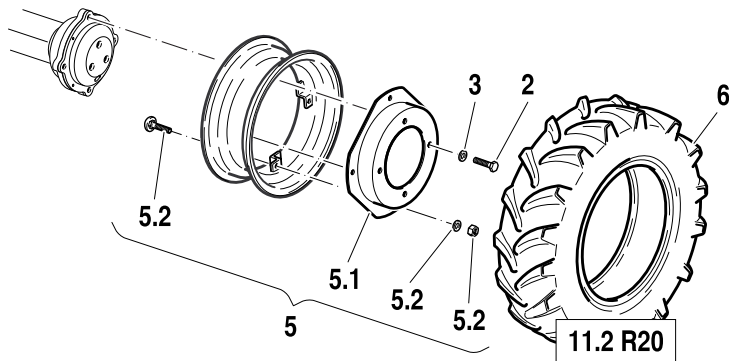
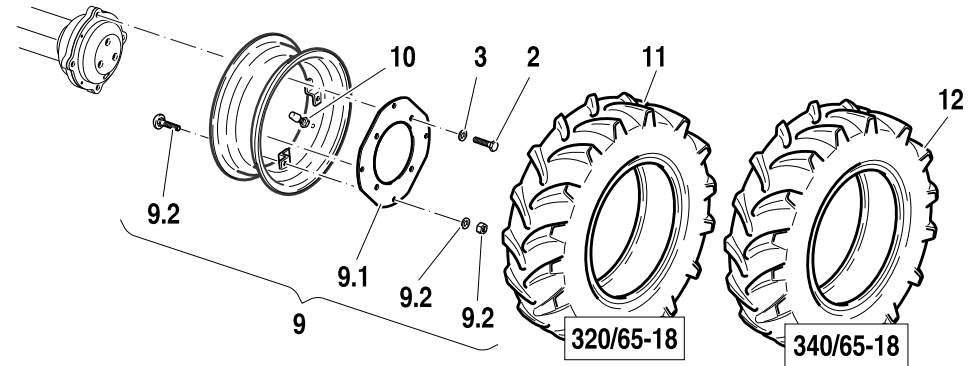
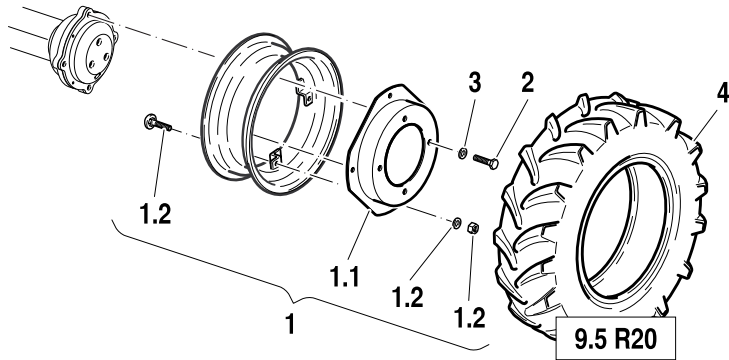


ZAVORRA
COUNTERWEIGHT
CONTREPOIDS
BALLAST
CONTRAPESO



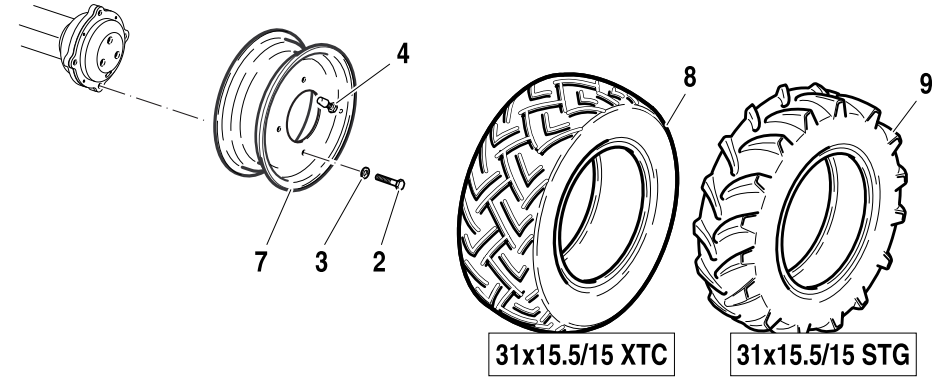
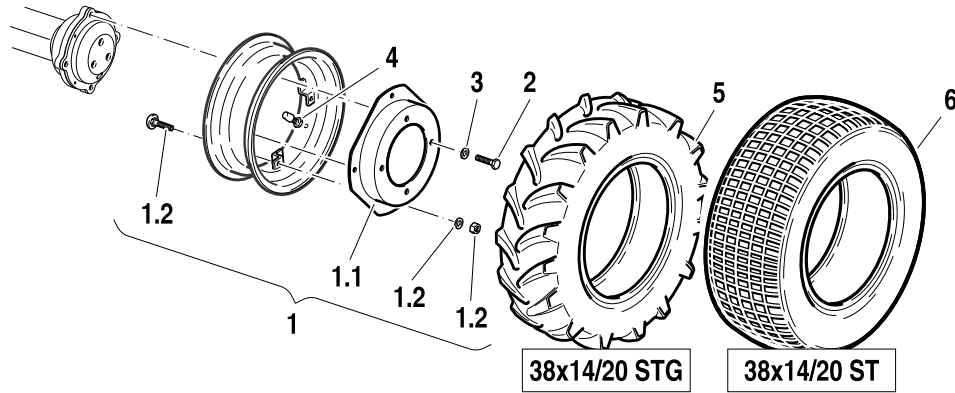
Validità		
70	80	90
	MT	

Tavola	Rev.	Data
W.02.01	0	05/2003

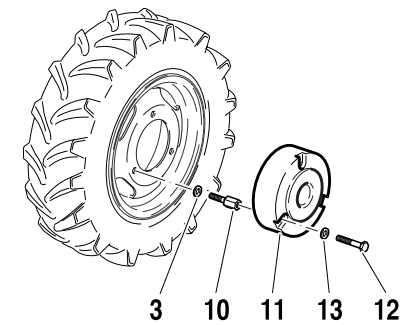


Validità		
70	80	90
	MT	

Tavola	Rev.	Data
W.02.02	0	05/2003

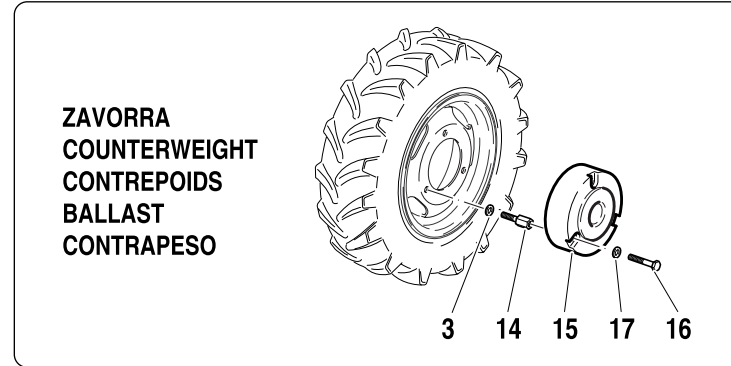
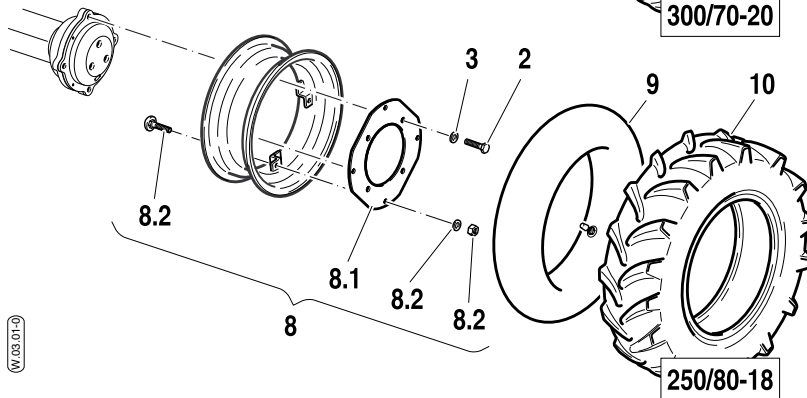
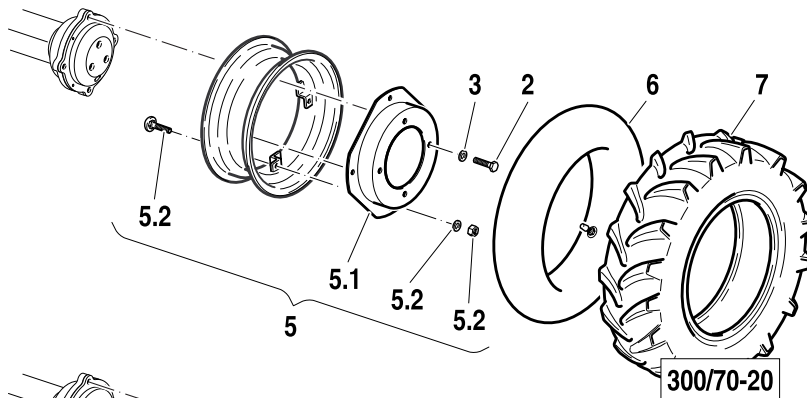
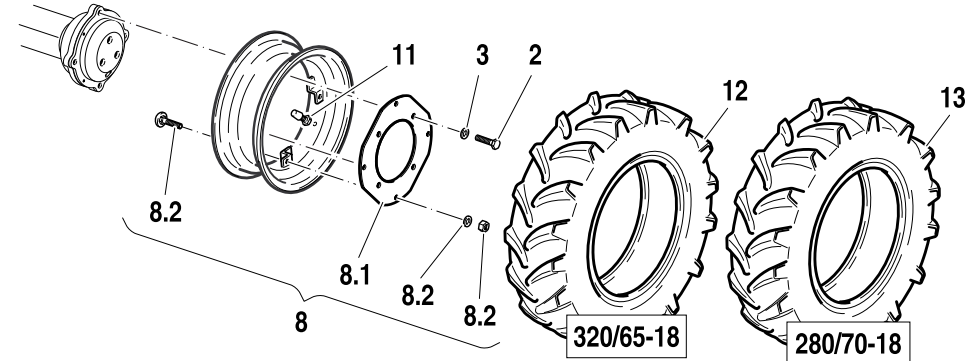
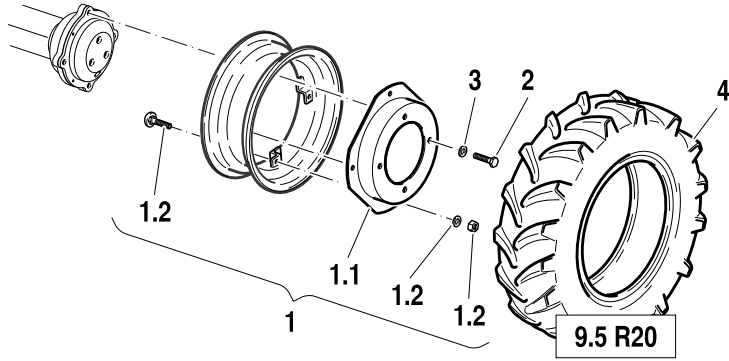


ZAVORRA
COUNTERWEIGHT
CONTREPOIDS
BALLAST
CONTRAPESO



Validità		
70	80	90
		AR-M AR-R

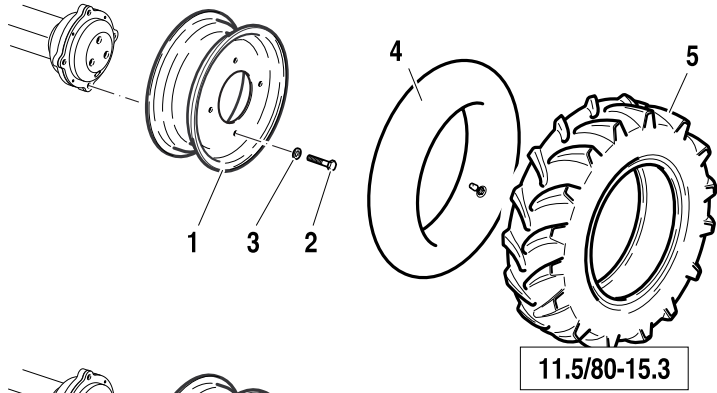
Tavola	Rev.	Data
W.03.01	0	05/2003



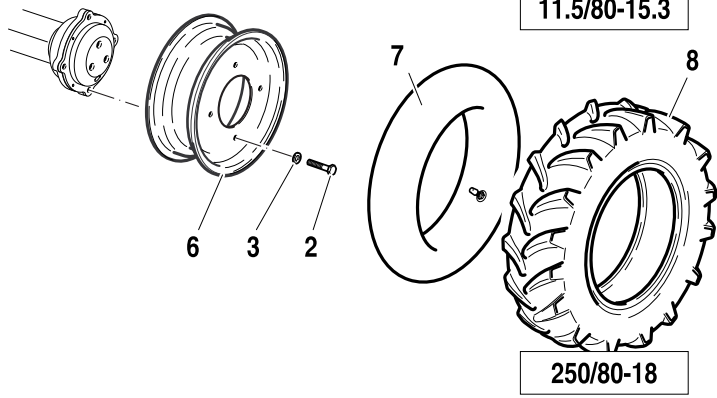
W.03.01.0

Validità		
70	80	90
		AR-M AR-R

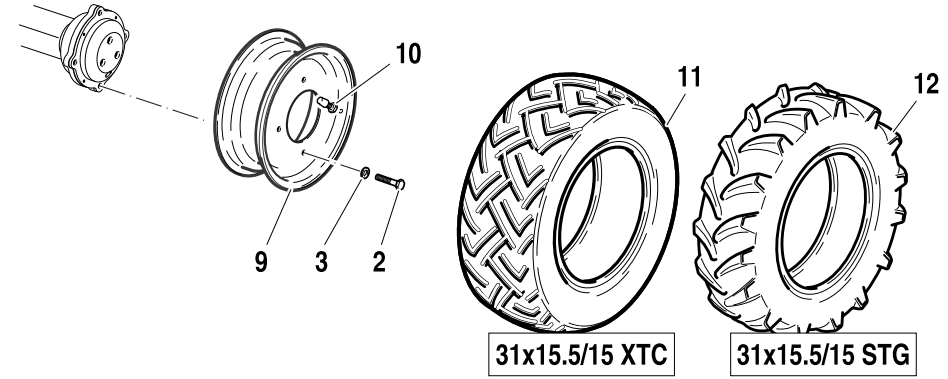
Tavola	Rev.	Data
W.03.02	0	05/2003



11.5/80-15.3



250/80-18



31x15.5/15 XTC

31x15.5/15 STG

**ZAVORRA
COUNTERWEIGHT
CONTREPOIDS
BALLAST
CONTRAPESO**

**INDICE NUMERICO
NUMERICAL INDEX
INDEX NUMERIQUE
ZAHLENVERZEICHNIS
INDICE NUMERICO**

FERRARI

Thor

Codice Code Code Kode Código	Tavola Table Table Tafel Tabla	Pos. Pos. Pos. Pos. Pos.	Codice Code Code Kode Código	Tavola Table Table Tafel Tabla	Pos. Pos. Pos. Pos. Pos.	Codice Code Code Kode Código	Tavola Table Table Tafel Tabla	Pos. Pos. Pos. Pos. Pos.	Codice Code Code Kode Código	Tavola Table Table Tafel Tabla	Pos. Pos. Pos. Pos. Pos.	Codice Code Code Kode Código	Tavola Table Table Tafel Tabla	Pos. Pos. Pos. Pos. Pos.
30000007	D.03.01-0	24	31111151	B.01.02-0	18	31111151	M.02.02-0	8	31112090	A.01.02-0	10	31112146	D.07.01-0	11
30000205	L.02.04-0	51	31111151	B.05.01-0	38	31111151	M.02.03-0	36	31112090	A.01.02-1	10	31112146	D.15.02-0	36
30000211	F.03.01-0	29	31111151	B.05.03-0	25	31111151	M.02.03-0	8	31112090	A.01.03-0	10	31112146	D.15.04-0	28
30000211	F.03.02-0	34	31111151	B.10.01-0	40	31111218	A.05.01-0	14	31112090	A.01.03-1	10	31112147	B.09.01-0	2
30000506	E.03.01-0	15	31111151	B.11.01-0	41	31111330	T.04.01-0	10	31112090	B.09.01-0	9	31112147	B.11.01-0	17
30000506	E.03.02-0	16	31111151	B.12.02-0	10	31111331	B.01.02-0	2	31112090	C.01.01-0	3	31112147	D.15.01-0	28
30000514	B.03.01-0	38	31111151	C.01.01-0	35	31112051	A.02.03-0	20	31112090	C.01.02-0	3	31112147	D.15.02-0	29
30000514	B.03.03-0	31	31111151	C.02.02-0	19	31112051	A.02.04-0	22	31112090	F.02.01-0	6	31112147	D.15.03-0	25
30000614	B.08.01-0	8	31111151	F.01.01-0	22	31112060	B.03.01-0	14	31112090	F.02.02-0	6	31112147	D.15.04-0	26
30000777	F.01.01-0	8	31111151	F.01.02-0	21	31112060	B.03.02-0	6	31112090	F.03.01-0	15	31112148	A.02.01-0	12
30000777	F.01.02-0	8	31111151	F.01.03-0	22	31112060	B.05.01-0	14	31112090	F.03.02-0	40	31112148	A.02.02-0	13
30000777	F.01.03-0	8	31111151	F.01.04-0	21	31112060	B.05.02-0	6	31112090	F.03.03-0	15	31112148	A.02.03-0	12
30000777	F.01.04-0	8	31111151	L.02.01-0	8	31112082	A.03.01-0	4	31112090	F.03.04-0	38	31112148	A.02.04-0	13
31111090	F.04.01-0	26	31111151	L.02.01-1	8	31112082	A.04.01-0	9	31112092	B.04.01-0	28	31112148	B.04.04-0	24
31111090	F.04.02-0	32	31111151	L.02.02-0	8	31112082	B.01.01-0	32	31112092	B.04.04-0	29	31112148	B.04.05-0	24
31111090	M.02.01-0	48	31111151	L.02.02-1	8	31112082	B.01.02-0	23	31112093	C.02.02-0	32	31112148	D.02.01-0	3
31111090	M.02.02-0	48	31111151	L.02.03-0	8	31112082	C.01.01-0	46	31112093	M.01.01-0	56	31112148	D.02.01-1	3
31111090	M.02.03-0	48	31111151	L.02.04-0	8	31112082	C.01.02-0	23	31112097	B.01.01-0	24	31112148	D.02.02-0	3
31111091	B.02.01-0	14	31111151	L.02.05-0	8	31112082	L.01.01-0	14	31112146	B.03.01-0	27	31112148	D.02.02-1	3
31111091	B.03.02-0	27	31111151	L.02.05-1	8	31112082	M.01.01-0	15	31112146	B.05.01-0	44	31112149	B.04.01-0	24
31111091	B.04.01-0	29	31111151	L.02.06-0	8	31112086	F.03.02-0	7	31112146	B.05.03-0	31	31112149	B.04.02-0	24
31111091	B.04.04-0	30	31111151	L.02.06-1	8	31112086	F.03.04-0	7	31112146	B.10.01-0	14	31112149	B.08.01-0	23
31111091	M.01.01-0	62	31111151	M.02.01-0	36	31112089	B.06.01-0	34	31112146	B.11.01-0	14	31112149	L.01.01-0	9
31111151	A.02.02-0	22	31111151	M.02.01-0	8	31112090	A.01.01-0	10	31112146	C.02.01-0	10	31112149	M.01.01-0	10
31111151	B.01.01-0	27	31111151	M.02.02-0	36	31112090	A.01.01-1	10	31112146	C.02.02-0	24	31112149	M.02.01-0	29

Codice Code Code Kode Còdigo	Tavola Table Table Tafel Tabla	Pos. Pos. Pos. Pos. Pos.	Codice Code Code Kode Còdigo	Tavola Table Table Tafel Tabla	Pos. Pos. Pos. Pos. Pos.	Codice Code Code Kode Còdigo	Tavola Table Table Tafel Tabla	Pos. Pos. Pos. Pos. Pos.	Codice Code Code Kode Còdigo	Tavola Table Table Tafel Tabla	Pos. Pos. Pos. Pos. Pos.	Codice Code Code Kode Còdigo	Tavola Table Table Tafel Tabla	Pos. Pos. Pos. Pos. Pos.
31112149	M.02.02-0	29	31112150	M.01.01-0	35	31112152	D.07.01-0	12	31112210	F.03.01-0	2	31112219	A.01.02-0	6
31112149	M.02.03-0	29	31112150	M.02.01-0	23	31112155	F.01.01-0	5	31112210	F.03.02-0	2	31112219	A.01.02-1	6
31112150	A.01.01-0	3	31112150	M.02.01-0	34	31112155	F.01.02-0	5	31112210	F.03.03-0	2	31112219	A.01.03-0	6
31112150	A.01.01-1	3	31112150	M.02.02-0	23	31112155	F.01.03-0	5	31112210	F.03.04-0	2	31112219	A.01.03-1	6
31112150	A.01.02-0	3	31112150	M.02.02-0	34	31112155	F.01.04-0	5	31112211	A.01.01-0	18	31112219	A.03.02-0	9
31112150	A.01.02-1	3	31112150	M.02.03-0	23	31112161	D.11.01-0	3	31112211	A.01.01-1	18	31112219	B.04.01-0	7
31112150	A.01.03-0	3	31112150	M.02.03-0	34	31112162	B.05.02-0	34	31112211	A.01.02-0	19	31112219	B.04.02-0	7
31112150	A.01.03-1	3	31112150	T.01.01-0	11	31112174	A.01.01-0	15	31112211	A.01.02-1	19	31112219	B.04.03-0	7
31112150	A.02.01-0	6	31112150	T.01.02-0	14	31112174	A.01.01-1	15	31112211	A.01.03-0	19	31112219	B.04.04-0	7
31112150	A.02.02-0	6	31112150	T.02.01-0	16	31112174	A.01.02-0	16	31112211	A.01.03-1	19	31112219	B.04.05-0	7
31112150	A.02.03-0	6	31112150	T.02.02-0	13	31112174	A.01.02-1	16	31112211	B.04.01-0	15	31112219	F.03.01-0	3
31112150	A.02.04-0	6	31112151	A.03.01-0	15	31112174	A.01.03-0	16	31112211	B.04.02-0	15	31112219	F.03.02-0	3
31112150	A.05.01-0	26	31112151	A.03.02-0	11	31112174	A.01.03-1	16	31112211	B.04.03-0	16	31112219	F.03.03-0	3
31112150	B.01.01-0	11	31112151	B.01.01-0	14	31112178	B.04.04-0	37	31112211	B.04.04-0	8	31112219	F.03.04-0	3
31112150	B.01.02-0	5	31112151	B.01.02-0	8	31112178	B.04.05-0	37	31112211	B.04.05-0	8	31112219	L.01.01-0	2
31112150	B.02.01-0	8	31112151	B.03.03-0	20	31112208	B.05.01-0	40	31112211	B.05.01-0	32	31112219	M.01.01-0	2
31112150	B.04.04-0	35	31112151	B.05.02-0	33	31112208	B.05.02-0	36	31112211	B.05.03-0	19	31112219	T.04.01-0	13
31112150	B.04.05-0	35	31112151	B.10.01-0	17	31112208	B.05.03-0	27	31112211	C.01.01-0	6	31112219	T.04.02-0	13
31112150	D.13.01-0	7	31112151	C.03.01-0	3	31112210	A.01.01-0	23	31112211	C.01.02-0	6	31112264	B.05.01-0	48
31112150	F.01.03-0	29	31112151	C.03.02-0	3	31112210	A.01.01-1	23	31112211	F.01.01-0	14	31112264	B.05.03-0	35
31112150	F.01.04-0	28	31112151	D.15.01-0	23	31112210	A.01.02-0	24	31112211	F.01.03-0	14	31112265	B.05.01-0	49
31112150	F.03.02-0	26	31112151	D.15.02-0	24	31112210	A.01.02-1	24	31112211	F.03.02-0	6	31112265	B.05.03-0	36
31112150	F.03.04-0	26	31112151	D.15.03-0	20	31112210	A.01.03-0	24	31112211	F.03.04-0	6	31112272	B.03.01-0	30
31112150	F.04.01-0	2	31112151	D.15.04-0	21	31112210	A.01.03-1	24	31112211	L.01.01-0	3	31112272	B.03.02-0	25
31112150	F.04.02-0	2	31112151	L.02.03-0	18	31112210	A.02.02-0	19	31112211	M.01.01-0	3	31112272	B.03.03-0	23
31112150	L.01.01-0	25	31112151	L.02.04-0	20	31112210	A.03.01-0	9	31112211	T.01.01-0	6	31112272	B.05.02-0	41
31112150	L.02.01-0	22	31112152	A.01.01-0	19	31112210	B.04.04-0	36	31112211	T.01.02-0	9	31112272	T.02.01-0	9
31112150	L.02.01-1	22	31112152	A.01.01-1	19	31112210	B.04.05-0	36	31112212	C.01.01-0	7	31112272	T.02.02-0	7
31112150	L.02.02-0	23	31112152	A.01.02-0	20	31112210	E.02.01-0	5	31112212	C.01.02-0	7	31112328	B.01.01-0	35
31112150	L.02.02-1	23	31112152	A.01.02-1	20	31112210	E.02.02-0	5	31112212	T.04.01-0	14	31112328	B.01.01-0	4
31112150	L.02.03-0	17	31112152	A.01.03-0	20	31112210	F.01.01-0	24	31112212	T.04.02-0	14	31112328	B.01.02-0	26
31112150	L.02.04-0	19	31112152	A.01.03-1	20	31112210	F.01.02-0	23	31112213	C.01.01-0	8	31122804	B.04.01-0	9
31112150	L.02.05-0	24	31112152	B.03.01-0	26	31112210	F.01.03-0	24	31112213	C.01.02-0	8	31122804	B.04.02-0	9
31112150	L.02.05-1	24	31112152	B.03.02-0	22	31112210	F.01.04-0	23	31112217	M.01.01-0	5	31122804	B.04.03-0	10
31112150	L.02.06-0	25	31112152	B.05.01-0	37	31112210	F.02.01-0	9	31112219	A.01.01-0	6	31122804	B.04.04-0	10
31112150	L.02.06-1	25	31112152	B.05.03-0	24	31112210	F.02.02-0	9	31112219	A.01.01-1	6	31122804	B.04.05-0	10

Codice Code Code Kode Código	Tavola Table Table Tafel Tabla	Pos. Pos. Pos. Pos. Pos.	Codice Code Code Kode Código	Tavola Table Table Tafel Tabla	Pos. Pos. Pos. Pos. Pos.	Codice Code Code Kode Código	Tavola Table Table Tafel Tabla	Pos. Pos. Pos. Pos. Pos.	Codice Code Code Kode Código	Tavola Table Table Tafel Tabla	Pos. Pos. Pos. Pos. Pos.	Codice Code Code Kode Código	Tavola Table Table Tafel Tabla	Pos. Pos. Pos. Pos. Pos.
31132440	B.10.01-0	23	31152088	B.02.01-0	11	31211100	L.02.05-1	16	31241140	B.03.01-0	35	31411084	B.01.01-0	12
31132440	B.11.01-0	24	31152097	B.01.01-0	7	31211100	L.02.06-0	17	31241140	B.03.03-0	28	31411084	B.01.02-0	6
31132562	A.02.01-0	2	31152097	M.01.01-0	47	31211100	L.02.06-1	17	31241142	C.01.01-0	41	31411084	B.02.01-0	4
31132562	A.02.02-0	2	31200501	A.04.01-0	5	31211100	M.02.01-0	15	31241160	T.01.01-0	8.2	31411084	B.03.01-0	22
31132562	A.02.03-0	2	31200501	A.04.02-0	5	31211100	M.02.02-0	15	31241160	T.01.02-0	11.2	31411084	B.03.02-0	19
31132562	A.02.04-0	2	31211050	A.02.03-0	23	31211100	M.02.03-0	15	31311062	B.05.02-0	30	31411084	B.03.03-0	16
31132562	C.02.02-0	31	31211050	A.02.04-0	25	31211160	T.02.01-0	5.4	31312089	D.12.01-0	55	31411084	B.04.04-0	25
31132566	D.13.01-0	6	31211060	A.03.01-0	7	31212060	A.01.01-0	12	31313300	C.03.01-0	7	31411084	B.04.05-0	25
31152057	L.02.01-0	3	31211060	B.04.01-0	21	31212060	A.01.01-1	12	31313300	C.03.02-0	7	31411084	B.05.01-0	28
31152057	L.02.01-1	3	31211060	B.04.02-0	21	31212060	A.01.02-0	12	31313320	C.03.01-0	8	31411084	B.05.02-0	26
31152057	L.02.02-0	3	31211060	B.04.04-0	21	31212060	A.01.02-1	12	31313320	C.03.02-0	8	31411084	B.05.03-0	15
31152057	L.02.02-1	3	31211060	B.04.05-0	21	31212060	A.01.03-0	12	31411053	A.02.03-0	21	31411084	B.08.01-0	17
31152057	L.02.03-0	3	31211060	B.05.01-0	19	31212060	A.01.03-1	12	31411053	A.02.04-0	23	31411084	B.08.01-0	24
31152057	L.02.04-0	3	31211060	B.05.02-0	16	31212060	B.02.01-0	16	31411054	B.03.01-0	6	31411084	B.09.01-0	7
31152057	L.02.05-0	3	31211060	B.05.03-0	7	31212060	F.02.01-0	8	31411054	B.03.02-0	7	31411084	B.10.01-0	7
31152057	L.02.05-1	3	31211060	B.09.01-0	12	31212060	F.02.02-0	8	31411054	B.05.01-0	6	31411084	B.11.01-0	7
31152057	L.02.06-0	3	31211080	L.02.01-0	20	31212100	B.05.01-0	42	31411054	B.05.02-0	7	31411084	D.03.01-0	30
31152057	L.02.06-1	3	31211080	L.02.01-1	20	31212100	B.05.02-0	38	31411064	A.03.01-0	5	31411084	F.03.02-0	28
31152057	M.02.01-0	3	31211080	L.02.02-0	21	31212100	B.05.03-0	29	31411064	B.03.01-0	9	31411084	F.03.04-0	28
31152057	M.02.02-0	3	31211080	L.02.02-1	21	31231080	A.02.01-0	15	31411064	B.03.02-0	10	31411090	A.01.01-0	21
31152057	M.02.03-0	3	31211080	L.02.03-0	19	31231080	A.02.02-0	17	31411064	B.05.01-0	9	31411090	A.01.01-1	21
31152060	A.02.03-0	15	31211080	L.02.04-0	21	31231080	A.02.03-0	18	31411064	B.05.02-0	10	31411090	A.01.02-0	22
31152060	A.02.04-0	17	31211080	L.02.05-0	21	31231080	A.02.04-0	20	31411064	B.09.01-0	10	31411090	A.01.02-1	22
31152066	B.10.01-0	12	31211080	L.02.05-1	21	31231080	B.01.01-0	21	31411064	F.03.01-0	17	31411090	A.01.03-0	22
31152066	B.11.01-0	12	31211080	L.02.06-0	22	31231080	B.01.02-0	15	31411064	F.03.02-0	42	31411090	A.01.03-1	22
31152068	A.02.03-0	16	31211080	L.02.06-1	22	31241051	B.03.01-0	7	31411064	F.03.03-0	17	31411090	B.01.01-0	16
31152068	A.02.04-0	18	31211080	M.02.01-0	21	31241051	B.03.02-0	8	31411064	F.03.04-0	40	31411090	B.01.02-0	10
31152083	F.01.01-0	2	31211080	M.02.02-0	21	31241051	B.03.03-0	14	31411066	B.03.03-0	6	31411090	B.04.01-0	13
31152083	F.01.02-0	2	31211080	M.02.03-0	21	31241051	B.05.01-0	7	31411066	B.04.01-0	30	31411090	B.04.02-0	13
31152083	F.01.03-0	2	31211100	L.02.01-0	14	31241051	B.05.02-0	8	31411066	B.04.02-0	31	31411090	B.04.03-0	14
31152083	F.01.04-0	2	31211100	L.02.01-1	14	31241051	B.05.03-0	12	31411066	B.04.03-0	26	31411090	B.04.04-0	14
31152083	F.02.01-0	2	31211100	L.02.02-0	15	31241080	B.01.01-0	17	31411066	B.04.04-0	31	31411090	B.04.05-0	14
31152083	F.02.02-0	2	31211100	L.02.02-1	15	31241080	B.01.02-0	11	31411066	B.04.05-0	32	31411090	F.03.01-0	9
31152084	L.02.03-0	21	31211100	L.02.03-0	12	31241100	T.04.01-0	4	31411066	B.05.01-0	17	31411090	F.03.03-0	9
31152084	L.02.04-0	23	31211100	L.02.04-0	12	31241100	T.04.02-0	4	31411066	B.05.02-0	14	31411104	M.01.01-0	22
31152085	D.11.01-0	2	31211100	L.02.05-0	16	31241121	M.01.01-0	50	31411066	B.05.03-0	5	31411105	A.01.01-0	7

Codice Code Code Kode Còdigo	Tavola Table Table Tafel Tabla	Pos. Pos. Pos. Pos. Pos.	Codice Code Code Kode Còdigo	Tavola Table Table Tafel Tabla	Pos. Pos. Pos. Pos. Pos.	Codice Code Code Kode Còdigo	Tavola Table Table Tafel Tabla	Pos. Pos. Pos. Pos. Pos.	Codice Code Code Kode Còdigo	Tavola Table Table Tafel Tabla	Pos. Pos. Pos. Pos. Pos.	Codice Code Code Kode Còdigo	Tavola Table Table Tafel Tabla	Pos. Pos. Pos. Pos. Pos.
31411105	A.01.01-1	7	31421083	D.02.02-0	4	37111254	D.09.01-0	3	50970418	D.15.04-0	33	51270174	D.11.01-0	8
31411105	A.01.02-0	7	31421083	D.02.02-1	4	37111254	D.09.02-0	3	50973415	M.01.01-0	40	51270203	D.11.01-0	13
31411105	A.01.02-1	7	31510053	B.08.01-0	6	37111255	D.05.01-0	9	51170020	C.03.01-0	6	51270771	D.07.01-0	32
31411105	A.01.03-0	7	34110029	T.01.01-0	8.4	37111354	D.02.01-0	14	51170020	C.03.02-0	6	51273893	D.07.01-0	31
31411105	A.01.03-1	7	34110029	T.01.02-0	11.4	37111354	D.02.01-1	14	51170540	W.01.01-0	16	51274080	D.13.01-0	13
31411105	B.05.01-0	41	34110029	T.02.02-0	9.4	37111354	D.02.02-0	16	51170540	W.01.02-0	11	51274388	B.10.01-0	26
31411105	B.05.02-0	37	34110030	M.01.01-0	59	37111354	D.02.02-1	16	51170540	W.02.01-0	14	51274388	B.11.01-0	27
31411105	B.05.03-0	28	34211054	D.13.01-0	4	37111404	D.12.01-0	27	51170540	W.02.02-0	11	51274498	B.10.01-0	27
31411105	D.03.01-0	26	34213018	B.10.01-0	46	37112302	D.02.02-0	8	51170540	W.03.01-0	15	51274498	B.11.01-0	28
31411105	D.03.01-0	49	34213018	B.11.01-0	47	37112302	D.02.02-1	8	51170540	W.03.02-0	14	51371035	D.01.01-0	22
31411105	D.15.01-0	22	34321066	D.15.01-0	8	38104412	D.02.01-0	24	51172005	D.10.01-0	3	51371035	D.01.02-0	22
31411105	D.15.02-0	23	34321066	D.15.02-0	8	38104412	D.02.01-1	23	51173371	M.01.01-0	49	51371035	D.09.01-0	11
31411105	D.15.03-0	19	34321066	D.15.03-0	7	38104412	D.02.02-0	26	51173650	C.03.01-0	2	51371035	D.09.02-0	11
31411105	D.15.04-0	20	34321066	D.15.04-0	7	38104412	D.02.02-1	25	51173650	C.03.02-0	2	52071702	L.01.01-0	13
31411105	T.04.01-0	5	35111047	D.12.01-0	4	38111078	D.13.01-0	16	51173801	C.03.02-0	11	52071702	M.01.01-0	14
31411105	T.04.02-0	5	35111052	D.05.01-0	10	38112200	D.13.01-0	3	51173802	C.03.02-0	10	52074435	D.08.01-0	15
31411130	D.14.01-0	9	35111062	D.02.02-0	7	38112200	F.01.01-0	6	51173803	C.03.01-0	11	52173669	C.02.02-0	12
31411130	D.14.02-0	8	35111062	D.02.02-1	7	38112200	F.01.02-0	6	51173804	C.03.01-0	10	52173670	C.02.02-0	12
31411130	D.15.01-0	16	35111062	D.09.01-0	2	38112200	F.01.03-0	6	51173805	C.01.02-0	16	52173671	C.02.02-0	12
31411130	D.15.02-0	16	35111062	D.09.02-0	2	38112200	F.01.04-0	6	51173806	C.01.02-0	15	52173672	C.02.02-0	12
31411130	D.15.03-0	13	35111080	D.02.01-0	13	38112507	D.02.01-0	8	51173821	C.03.01-0	1	52173673	C.02.02-0	12
31411130	D.15.04-0	13	35111080	D.02.01-1	13	38112507	D.02.01-1	8	51173821	C.03.02-0	1	52272112	D.07.01-0	28
31411150	B.01.01-0	37	35111080	D.02.02-0	15	38112507	F.01.01-0	31	51174047	M.01.01-0	1	52273364	D.07.01-0	29
31411150	B.01.02-0	28	35111080	D.02.02-1	15	38112507	F.01.02-0	30	51174315	L.01.01-0	1	52274299	D.07.01-0	26
31411150	D.15.01-0	25	35111080	D.06.01-0	26	38112507	F.01.03-0	34	51174394	D.07.01-0	9	52370072	D.10.01-0	6
31411150	D.15.02-0	26	35121014	D.08.01-0	1	38112507	F.01.04-0	33	51174448	C.01.01-0	1	52370075	D.10.01-0	5
31411150	D.15.03-0	22	35121030	D.02.01-0	6	38114070	D.08.01-0	8	51174448	C.01.02-0	1	52370083	C.01.01-0	24
31411150	D.15.04-0	23	35121030	D.02.01-1	6	38116317	D.12.01-0	49	51174467	C.01.01-0	2	52370152	D.13.01-0	2
31421083	A.01.01-0	20	35121030	D.02.02-0	6	38118720	D.12.01-0	50	51174467	C.01.02-0	2	52372292	D.12.01-0	35
31421083	A.01.01-1	20	35121030	D.02.02-1	6	41S50000	A.01.02-0	1	51175000	B.01.01-0	1	52373177	D.15.01-0	13
31421083	A.01.02-0	21	35121035	D.06.01-0	16	41S50001	A.01.02-1	1	51175212	B.10.01-0	25	52373177	D.15.02-0	13
31421083	A.01.02-1	21	35121040	D.04.01-0	11	41S60000	A.01.03-0	1	51175212	B.11.01-0	26	52373177	D.15.03-0	10
31421083	A.01.03-0	21	35121040	D.12.01-0	9	41S60001	A.01.03-1	1	51175800	B.01.02-0	1	52373177	D.15.04-0	10
31421083	A.01.03-1	21	35211060	B.02.01-0	19	41T00000	A.01.01-0	1	51270090	C.01.01-0	18	52373668	C.02.02-0	6
31421083	D.02.01-0	4	35211060	B.06.01-0	11	41T00001	A.01.01-1	1	51270096	C.01.01-0	16	52374189	D.07.01-0	2/2
31421083	D.02.01-1	4	35211070	M.01.01-0	27	50970418	D.15.02-0	33	51270103	C.01.01-0	15	52374297	D.07.01-0	27

Codice Code Code Kode Código	Tavola Table Table Tafel Tabla	Pos. Pos. Pos. Pos. Pos.	Codice Code Code Kode Código	Tavola Table Table Tafel Tabla	Pos. Pos. Pos. Pos. Pos.	Codice Code Code Kode Código	Tavola Table Table Tafel Tabla	Pos. Pos. Pos. Pos. Pos.	Codice Code Code Kode Código	Tavola Table Table Tafel Tabla	Pos. Pos. Pos. Pos. Pos.	Codice Code Code Kode Código	Tavola Table Table Tafel Tabla	Pos. Pos. Pos. Pos. Pos.
52374298	D.07.01-0	30	52473827	D.05.01-0	8	55072935	B.05.01-0	16	56071768	A.02.01-0	11	56075230	D.03.01-0	46
52374386	D.07.01-0	3/2	52473828	D.05.01-0	3	55072935	B.05.02-0	13	56071768	A.02.02-0	12	56075237	T.04.01-0	6
52374641	D.11.01-0	1	52473829	D.05.01-0	5	55072935	B.05.03-0	4	56071768	A.02.03-0	11	56075237	T.04.02-0	6
52374703	C.01.01-0	20	52473830	D.05.01-0	6	55170047	D.14.01-0	7	56071768	A.02.04-0	12	56075238	T.04.01-0	2
52374704	C.01.01-0	19	52473831	D.05.01-0	7	55170047	D.14.02-0	6	56073059	T.01.01-0	10.2	56075238	T.04.02-0	2
52375215	D.15.01-0	17	52473833	D.06.01-0	3	55170053	D.07.01-0	6	56073059	T.01.02-0	13.3	56075251	M.02.01-0	38
52375215	D.15.02-0	17	52473834	D.06.01-0	6	55172355	A.04.01-0	7	56073059	T.02.01-0	15.3	56075251	M.02.02-0	38
52375215	D.15.03-0	14	52473835	D.06.01-0	8	55174162	B.09.01-0	14	56073059	T.02.02-0	12.2	56075252	M.02.03-0	38
52375215	D.15.04-0	14	52473836	D.06.01-0	11	55174162	B.10.01-0	32	56073413	M.01.01-0	44	56075669	T.02.01-0	5.3
52470061	D.01.02-0	18	52473837	D.06.01-0	12	55174162	B.11.01-0	33	56073414	M.01.01-0	41	56170017	D.07.01-0	16
52470061	D.09.01-0	7	52473838	D.04.01-0	5	55174163	B.09.01-0	13	56073416	M.01.01-0	45	56170029	D.03.01-0	15
52470061	D.09.02-0	7	52473839	D.04.01-0	9	55174163	B.10.01-0	31	56074302	D.03.01-0	28	56170043	D.14.01-0	8
52470062	D.01.02-0	17	52473873	D.12.01-0	3	55174163	B.11.01-0	32	56074313	D.12.01-0	60	56170043	D.14.02-0	7
52470062	D.09.01-0	6	52473874	D.12.01-0	13	55174429	C.02.02-0	29	56074712	C.01.01-0	40	56170074	D.10.01-0	9
52470062	D.09.02-0	6	52473875	D.12.01-0	19	55174632	A.03.01-0	20	56075036	T.02.01-0	11	56170082	C.01.01-0	26
52470063	D.01.01-0	18	52473876	D.12.01-0	23	55174632	A.03.02-0	17	56075120	A.01.02-0	26	56170213	D.01.01-0	9
52470064	D.01.01-0	17	52473881	D.12.01-0	41	55174633	A.03.01-0	21	56075120	A.01.02-1	26	56170213	D.01.02-0	9
52470067	D.01.01-0	21	52473885	D.12.01-0	40	55174633	A.03.02-0	18	56075120	A.01.03-0	26	56170214	D.01.01-0	7
52470067	D.01.02-0	21	52473894	D.12.01-0	42	55174760	A.04.01-0	15	56075120	A.01.03-1	26	56170214	D.01.02-0	7
52470067	D.09.01-0	8	52474251	D.06.01-0	14	55174760	A.04.02-0	10	56075143	M.01.01-0	58	56170221	C.01.01-0	26
52470067	D.09.02-0	8	52474252	D.06.01-0	24	55174761	A.04.01-0	17	56075145	M.01.01-0	26	56170222	C.01.01-0	26
52470086	D.01.01-0	28	52474253	D.06.01-0	21	55174761	A.04.02-0	12	56075161	M.02.01-0	33	56170223	C.01.01-0	26
52470087	D.10.01-0	11	52474254	D.04.01-0	17	55175174	B.04.01-0	12	56075161	M.02.02-0	33	56170226	C.01.01-0	37
52470105	D.09.01-0	16	52475059	D.12.01-0	18	55175174	B.04.02-0	12	56075161	M.02.03-0	33	56170275	A.05.01-0	9
52470106	D.09.01-0	15	52475060	D.12.01-0	16	55175174	B.04.03-0	13	56075183	M.02.01-0	46	56170276	A.05.01-0	16
52470117	D.06.01-0	18	52475073	D.04.01-0	20	55175174	B.04.04-0	13	56075183	M.02.02-0	46	56170283	L.01.01-0	27
52470118	D.06.01-0	17	52573648	D.02.01-0	20	55175174	B.04.05-0	13	56075184	M.02.01-0	47	56170283	M.01.01-0	37
52470298	D.12.01-0	8	52573648	D.02.01-1	19	55175174	B.05.01-0	36	56075184	M.02.02-0	47	56170285	L.01.01-0	29
52470762	D.04.01-0	18	52573648	D.02.02-0	22	55175174	B.05.03-0	23	56075185	M.02.03-0	46	56170285	M.01.01-0	39
52473655	D.02.01-0	34	52573648	D.02.02-1	21	55175174	F.03.01-0	10	56075186	M.02.03-0	47	56170286	L.01.01-0	28
52473655	D.02.01-1	33	53273025	D.02.01-0	25	55175174	F.03.03-0	10	56075197	M.02.01-0	42	56170286	M.01.01-0	38
52473655	D.02.02-0	36	53273025	D.02.01-1	24	55271644	B.08.01-0	5/2	56075197	M.02.02-0	42	56170350	F.01.01-0	16
52473655	D.02.02-1	35	53273025	D.02.02-0	27	55271852	B.08.01-0	5/1	56075197	M.02.03-0	42	56170350	F.01.02-0	15
52473656	D.04.01-0	24	53273025	D.02.02-1	26	55274314	A.05.01-0	1	56075198	M.02.01-0	43	56170350	F.01.03-0	16
52473658	D.02.01-0	10	53273886	D.12.01-0	30	55274441	B.08.01-0	4	56075198	M.02.02-0	43	56170350	F.01.04-0	15
52473658	D.02.01-1	10	53273891	D.12.01-0	51	56071681	B.06.01-0	10	56075198	M.02.03-0	43	56170351	F.01.01-0	20

Codice Code Code Kode Còdigo	Tavola Table Table Tafel Tabla	Pos. Pos. Pos. Pos. Pos.	Codice Code Code Kode Còdigo	Tavola Table Table Tafel Tabla	Pos. Pos. Pos. Pos. Pos.	Codice Code Code Kode Còdigo	Tavola Table Table Tafel Tabla	Pos. Pos. Pos. Pos. Pos.	Codice Code Code Kode Còdigo	Tavola Table Table Tafel Tabla	Pos. Pos. Pos. Pos. Pos.	Codice Code Code Kode Còdigo	Tavola Table Table Tafel Tabla	Pos. Pos. Pos. Pos. Pos.
56170351	F.01.02-0	19	56170964	L.02.05-1	17	56171996	F.03.01-0	11	56174337	B.05.02-0	12	56174582	B.05.01-0	43
56170351	F.01.03-0	20	56170964	L.02.06-0	18	56171996	F.03.03-0	11	56174337	B.05.03-0	3	56174618	A.05.01-0	25
56170351	F.01.04-0	19	56170964	L.02.06-1	18	56172072	F.04.01-0	15	56174400	D.03.01-0	47	56174619	A.05.01-0	5
56170364	C.02.01-0	9	56170964	M.02.01-0	16	56172072	F.04.02-0	15	56174401	D.03.01-0	48	56174620	A.05.01-0	6
56170364	C.02.02-0	23	56170964	M.02.02-0	16	56172172	B.12.01-0	6/2	56174431	D.13.01-0	10	56174621	A.05.01-0	7
56170367	D.15.01-0	9	56170964	M.02.03-0	16	56172442	B.03.03-0	19	56174446	C.02.02-0	30	56174622	A.05.01-0	8
56170367	D.15.02-0	9	56171106	B.06.01-0	9	56172538	C.01.01-0	45	56174461	B.10.01-0	41	56174629	A.03.02-0	4
56170367	D.15.03-0	3	56171172	C.01.01-0	38	56172538	C.01.02-0	22	56174461	B.11.01-0	42	56174631	A.03.01-0	14
56170367	D.15.04-0	3	56171223	B.12.02-0	13	56172547	F.02.02-0	12	56174462	B.10.01-0	36	56174631	A.03.02-0	10
56170392	T.01.01-0	3	56171572	D.12.01-0	1	56172749	F.04.01-0	4	56174462	B.11.01-0	37	56174635	A.04.01-0	3
56170392	T.01.02-0	3	56171877	A.02.01-0	3	56172749	F.04.02-0	4	56174463	B.10.01-0	44	56174635	A.04.02-0	3
56170392	T.02.02-0	3	56171877	A.02.02-0	3	56172950	A.05.01-0	20	56174463	B.11.01-0	45	56174636	A.04.01-0	2
56170413	F.04.02-0	25	56171877	A.02.03-0	3	56173353	C.01.01-0	26	56174464	B.10.01-0	10	56174636	A.04.02-0	2
56170447	D.13.01-0	11	56171877	A.02.04-0	3	56173638	L.01.01-0	8	56174464	B.11.01-0	10	56174637	A.04.01-0	12
56170704	T.03.01-0	6	56171883	A.02.01-0	4	56173638	M.01.01-0	9	56174480	F.03.02-0	10	56174642	B.05.03-0	30
56170704	T.03.02-0	4	56171883	A.02.02-0	4	56173684	D.03.01-0	23	56174480	F.03.04-0	10	56174643	B.09.01-0	1
56170705	T.03.01-0	7	56171883	A.02.03-0	4	56174108	D.12.01-0	5	56174481	F.03.02-0	9	56174647	B.02.01-0	1.3
56170705	T.03.02-0	5	56171883	A.02.04-0	4	56174135	B.03.01-0	17	56174481	F.03.04-0	9	56174648	B.02.01-0	1.4
56170760	D.06.01-0	23	56171936	D.15.01-0	20.1	56174135	B.03.02-0	14	56174485	F.03.02-0	30	56174649	B.02.01-0	1.2
56170779	L.02.03-0	23	56171936	D.15.02-0	21	56174135	B.03.03-0	10	56174485	F.03.04-0	30	56174650	B.02.01-0	1.5
56170779	L.02.04-0	25	56171936	D.15.03-0	17.1	56174201	L.02.05-0	23	56174486	B.10.01-0	13	56174651	B.02.01-0	1.7
56170795	D.15.01-0	11	56171936	D.15.04-0	18	56174201	L.02.05-1	23	56174486	B.11.01-0	13	56174654	B.02.01-0	7
56170795	D.15.02-0	11	56171938	B.03.03-0	13	56174201	L.02.06-0	24	56174489	B.11.01-0	16	56174656	B.02.01-0	12
56170795	D.15.03-0	8	56171938	B.05.03-0	11	56174201	L.02.06-1	24	56174492	B.10.01-0	2	56174657	B.01.01-0	10
56170795	D.15.04-0	8	56171954	B.04.01-0	16	56174201	M.02.03-0	22	56174492	B.11.01-0	2	56174657	B.01.02-0	4
56170796	D.15.01-0	12	56171954	B.04.02-0	16	56174202	L.02.01-0	21	56174493	C.02.02-0	11	56174658	B.01.01-0	13
56170796	D.15.02-0	12	56171954	B.04.03-0	17	56174202	L.02.01-1	21	56174494	F.03.02-0	46	56174658	B.01.02-0	7
56170796	D.15.03-0	9	56171954	B.04.04-0	16	56174202	L.02.02-0	22	56174494	F.03.04-0	44	56174659	B.01.01-0	15
56170796	D.15.04-0	9	56171954	B.04.05-0	16	56174202	L.02.02-1	22	56174499	B.10.01-0	19	56174659	B.01.02-0	9
56170964	L.02.01-0	15	56171954	B.05.01-0	35	56174202	L.02.03-0	16	56174499	B.11.01-0	20	56174660	A.02.03-0	19
56170964	L.02.01-1	15	56171954	B.05.03-0	22	56174202	L.02.04-0	18	56174527	B.04.01-0	22	56174660	A.02.04-0	21
56170964	L.02.02-0	16	56171996	B.04.01-0	11	56174227	L.02.05-0	22	56174527	B.04.02-0	22	56174661	A.02.03-0	14
56170964	L.02.02-1	16	56171996	B.04.02-0	11	56174227	L.02.05-1	22	56174529	F.03.01-0	6	56174661	A.02.04-0	16
56170964	L.02.03-0	13	56171996	B.04.03-0	12	56174227	L.02.06-0	23	56174529	F.03.03-0	6	56174665	F.04.01-0	1
56170964	L.02.04-0	13	56171996	B.04.04-0	12	56174227	L.02.06-1	23	56174569	B.02.01-0	1.1	56174665	F.04.02-0	1
56170964	L.02.05-0	17	56171996	B.04.05-0	12	56174337	B.05.01-0	15	56174579	B.03.01-0	25	56174666	B.04.04-0	23

Codice Code Code Kode Código	Tavola Table Table Tafel Tabla	Pos. Pos. Pos. Pos. Pos.	Codice Code Code Kode Código	Tavola Table Table Tafel Tabla	Pos. Pos. Pos. Pos. Pos.	Codice Code Code Kode Código	Tavola Table Table Tafel Tabla	Pos. Pos. Pos. Pos. Pos.	Codice Code Code Kode Código	Tavola Table Table Tafel Tabla	Pos. Pos. Pos. Pos. Pos.	Codice Code Code Kode Código	Tavola Table Table Tafel Tabla	Pos. Pos. Pos. Pos. Pos.
56174666	B.04.05-0	23	56174957	B.06.01-0	21	56175540	B.03.01-0	32	56370089	D.06.01-0	27	56370267	D.02.02-1	28
56174667	B.04.04-0	22	56174963	B.04.03-0	9	56175540	B.03.03-0	25	56370089	D.09.01-0	14	56370282	L.01.01-0	22
56174667	B.04.05-0	22	56174976	A.04.02-0	8	56175670	D.02.01-0	15	56370089	D.09.02-0	14	56370282	M.01.01-0	32
56174668	B.04.01-0	31	56174987	F.02.01-0	4	56175670	D.02.02-0	17	56370127	D.01.01-0	16	56370287	L.01.01-0	24
56174668	B.04.04-0	32	56174987	F.02.02-0	4	56175682	B.03.01-0	13	56370127	D.01.02-0	16	56370287	M.01.01-0	34
56174691	B.01.01-0	26	56174988	F.02.01-0	5	56175682	B.03.02-0	5	56370127	D.06.01-0	27	56370288	L.01.01-0	17
56174691	B.01.02-0	17	56174988	F.02.02-0	5	56175682	B.05.01-0	13	56370127	D.09.01-0	14	56370288	M.01.01-0	18
56174692	D.06.01-0	23	56174994	A.03.01-0	8	56175682	B.05.02-0	5	56370127	D.09.02-0	14	56370486	C.01.01-0	32
56174693	D.06.01-0	23	56174995	A.03.01-0	26	56175718	B.04.04-0	39	56370128	D.01.01-0	16	56370539	W.01.01-0	15
56174694	D.06.01-0	23	56175048	B.06.01-0	19	56175718	B.04.05-0	39	56370128	D.01.02-0	16	56370539	W.01.02-0	10
56174695	D.06.01-0	23	56175076	F.04.02-0	29	56175799	B.01.02-0	22	56370128	D.06.01-0	27	56370539	W.02.01-0	13
56174725	F.01.01-0	21	56175157	L.02.04-0	14	56274487	B.10.01-0	34	56370128	D.09.01-0	14	56370539	W.02.02-0	10
56174725	F.01.02-0	20	56175158	B.01.02-0	21	56274487	B.11.01-0	35	56370128	D.09.02-0	14	56370539	W.03.01-0	14
56174725	F.01.03-0	21	56175177	B.03.01-0	12	56274889	C.02.01-0	1.2	56370154	D.07.01-0	25	56370539	W.03.02-0	13
56174725	F.01.04-0	20	56175177	B.03.02-0	4	56274889	C.02.02-0	26.1	56370165	D.07.01-0	23	56370582	D.11.01-0	12
56174728	A.01.01-0	17	56175177	B.05.01-0	12	56274890	C.02.01-0	1.1	56370172	D.07.01-0	19	56370583	D.11.01-0	11
56174728	A.01.01-1	17	56175177	B.05.02-0	4	56274890	C.02.02-0	26.2	56370177	D.07.01-0	22	56370696	T.03.01-0	4
56174728	A.01.02-0	18	56175189	A.01.01-0	5	56370018	D.07.01-0	10	56370178	C.02.02-0	16	56370761	D.06.01-0	22
56174728	A.01.02-1	18	56175189	A.01.01-1	5	56370037	D.02.01-0	32	56370178	D.12.01-0	6	56370830	D.06.01-0	27
56174728	A.01.03-0	18	56175189	A.01.02-0	5	56370037	D.02.01-1	31	56370178	D.13.01-0	14	56370830	D.09.01-0	14
56174728	A.01.03-1	18	56175189	A.01.02-1	5	56370037	D.02.02-0	34	56370186	D.07.01-0	14	56370830	D.09.02-0	14
56174730	B.10.01-0	16	56175189	A.01.03-0	5	56370037	D.02.02-1	33	56370187	D.11.01-0	5	56370957	T.02.02-0	9.1
56174773	B.10.01-0	11	56175189	A.01.03-1	5	56370038	D.14.01-0	4	56370204	D.11.01-0	7	56371037	D.01.01-0	20
56174773	B.11.01-0	11	56175194	A.03.01-0	2	56370038	D.14.02-0	3	56370209	D.01.01-0	12	56371037	D.01.02-0	20
56174835	B.02.01-0	18	56175206	B.12.01-0	15	56370076	D.10.01-0	10	56370209	D.01.02-0	12	56371037	D.09.01-0	9
56174873	B.01.01-0	34	56175227	M.02.01-0	22	56370079	D.10.01-0	7	56370210	D.01.01-0	12	56371037	D.09.02-0	9
56174873	B.01.02-0	25	56175227	M.02.02-0	22	56370081	C.01.01-0	4	56370210	D.01.02-0	12	56371065	D.07.01-0	21
56174919	C.01.01-0	43	56175241	A.02.02-0	21	56370081	C.01.02-0	4	56370211	D.01.01-0	12	56371101	T.01.02-0	12.8
56174919	C.01.02-0	21	56175243	B.01.01-0	31	56370081	D.10.01-0	15	56370211	D.01.02-0	12	56371101	T.01.02-0	4.4
56174920	C.01.01-0	44	56175294	F.02.02-0	18	56370081	L.02.02-0	41	56370212	D.01.01-0	12	56371101	T.01.02-0	5.4
56174934	B.06.01-0	26	56175346	B.06.01-0	20	56370081	L.02.02-1	42	56370212	D.01.02-0	12	56371162	D.02.01-0	17
56174937	B.06.01-0	27	56175364	B.02.01-0	1.8	56370081	L.02.06-0	47	56370217	C.01.01-0	29	56371162	D.02.01-1	16
56174940	B.06.01-0	28	56175365	B.02.01-0	1.6	56370081	L.02.06-1	48	56370228	C.01.01-0	21	56371162	D.02.02-0	19
56174943	B.06.01-0	30	56175367	D.06.01-0	24	56370081	M.02.02-0	61	56370267	D.02.01-0	27	56371162	D.02.02-1	18
56174946	B.06.01-0	29	56175388	L.02.03-0	20	56370089	D.01.01-0	16	56370267	D.02.01-1	26	56371721	D.15.01-0	18
56174949	B.06.01-0	24	56175388	L.02.04-0	22	56370089	D.01.02-0	16	56370267	D.02.02-0	29	56371721	D.15.02-0	18

Codice Code Code Kode Còdigo	Tavola Table Table Tafel Tabla	Pos. Pos. Pos. Pos. Pos.	Codice Code Code Kode Còdigo	Tavola Table Table Tafel Tabla	Pos. Pos. Pos. Pos. Pos.	Codice Code Code Kode Còdigo	Tavola Table Table Tafel Tabla	Pos. Pos. Pos. Pos. Pos.	Codice Code Code Kode Còdigo	Tavola Table Table Tafel Tabla	Pos. Pos. Pos. Pos. Pos.	Codice Code Code Kode Còdigo	Tavola Table Table Tafel Tabla	Pos. Pos. Pos. Pos. Pos.
56371721	D.15.03-0	15	56470139	D.04.01-0	10	56475757	D.12.01-0	47	57372345	F.03.01-0	32	57374594	B.04.05-0	3
56371721	D.15.04-0	15	56470215	D.01.01-0	5	56475839	D.08.01-0	5	57372345	F.03.03-0	30	57374595	B.04.05-0	4
56372282	D.12.01-0	38	56470215	D.01.02-0	5	56475844	D.12.01-0	48	57374133	B.03.03-0	9	57374686	B.10.01-0	3
56372536	D.01.01-0	4	56470216	D.01.01-0	27	56570016	C.02.01-0	1.3	57374133	B.05.03-0	8	57374686	B.11.01-0	3
56372536	D.01.02-0	4	56470231	D.14.01-0	5	56570016	C.02.02-0	1.1	57374134	B.03.03-0	8	57374892	B.09.01-0	5
56373194	D.03.01-0	33	56470231	D.14.02-0	4	56570016	D.07.01-0	17	57374134	B.05.03-0	9	57374926	B.03.01-0	15
56373213	D.07.01-0	24	56470299	D.13.01-0	1	56570016	L.01.01-0	5	57374490	B.10.01-0	4	57374926	B.03.02-0	12
56373426	M.01.01-0	42	56470365	D.15.01-0	21	56570016	M.01.01-0	6	57374490	B.11.01-0	4	57374926	B.05.01-0	21
56373427	M.01.01-0	42	56470365	D.15.02-0	22	56570125	D.07.01-0	38	57374491	B.10.01-0	5	57374926	B.05.02-0	19
56373428	M.01.01-0	42	56470365	D.15.03-0	18	56570219	D.06.01-0	4	57374491	B.11.01-0	5	57374927	B.03.01-0	16
56373436	M.01.01-0	53	56470365	D.15.04-0	19	56570284	L.01.01-0	15	57374501	B.10.01-0	29	57374927	B.03.02-0	13
56373800	C.01.02-0	18	56470797	D.15.01-0	14	56570284	M.01.01-0	16	57374501	B.11.01-0	30	57374927	B.05.01-0	20
56373800	C.03.01-0	12	56470797	D.15.02-0	14	56570506	M.01.01-0	20	57374506	B.04.05-0	28	57374927	B.05.02-0	18
56373800	C.03.02-0	12	56470797	D.15.03-0	11	56573661	D.02.02-0	5	57374507	B.04.05-0	29	57374952	B.06.01-0	25
56373840	D.06.01-0	1	56470797	D.15.04-0	11	56573661	D.02.02-1	5	57374522	B.03.03-0	4	57374954	B.06.01-0	22
56374076	D.13.01-0	15	56470813	D.01.02-0	24	56573662	D.02.01-0	5	57374523	B.03.03-0	3	57374977	B.02.01-0	17/2
56374430	D.13.01-0	5	56470814	D.09.02-0	16	56573662	D.02.01-1	5	57374532	B.04.01-0	27	57375047	B.06.01-0	18
56374460	B.10.01-0	45	56470815	D.09.02-0	15	56574008	T.01.01-0	1	57374532	B.04.04-0	28	57375057	B.04.03-0	3
56374460	B.11.01-0	46	56470987	D.12.01-0	26	56574008	T.01.02-0	1	57374533	B.04.02-0	27	57375058	B.04.03-0	4
56374556	C.02.02-0	15	56471036	D.01.01-0	19	56574008	T.02.02-0	1	57374533	B.04.03-0	22	57375192	M.02.01-0	39
56374557	C.02.02-0	17	56471036	D.01.02-0	19	56575035	T.02.01-0	1	57374536	B.04.02-0	28	57375192	M.02.02-0	39
56374574	M.01.01-0	51	56471036	D.09.01-0	10	57174915	A.05.01-0	1.3	57374536	B.04.03-0	23	57375195	M.02.03-0	39
56374711	C.01.01-0	39	56471036	D.09.02-0	10	57275029	B.04.04-0	17	57374545	B.10.01-0	24	57375461	A.03.01-0	28
56375008	T.03.02-0	2	56473818	D.04.01-0	6	57275029	B.04.05-0	17	57374545	B.11.01-0	25	58025869	M.01.01-0	42
56375146	M.01.01-0	25	56473880	D.12.01-0	21	57275031	B.04.04-0	18	57374553	B.08.01-0	21	58048002	A.02.01-0	16
56375147	M.01.01-0	21	56473890	D.12.01-0	47	57275031	B.04.05-0	18	57374554	B.02.01-0	17/1	58048002	A.02.02-0	25
56375436	B.10.01-0	35	56474013	C.02.01-0	7	57275032	B.04.01-0	17	57374554	B.03.01-0	3	58048002	A.02.03-0	24
56375436	B.11.01-0	36	56474013	C.02.02-0	28	57275032	B.04.02-0	17	57374583	B.05.01-0	3	58048002	A.02.04-0	26
56470002	D.02.01-0	18	56474713	D.12.01-0	47	57275032	B.04.02-0	17	57374584	B.03.01-0	4	58048002	B.01.01-0	18
56470002	D.02.01-1	17	56474714	D.12.01-0	47	57275033	B.04.01-0	18	57374585	B.03.01-0	4	58048002	B.01.02-0	12
56470002	D.02.02-0	20	56475398	D.12.01-0	47	57275033	B.04.02-0	18	57374586	B.05.01-0	4	58048002	B.01.02-0	12
56470002	D.02.02-1	19	56475416	D.12.01-0	47	57275049	B.04.03-0	19	57374588	B.04.01-0	3	58070071	D.10.01-0	4
56470110	D.04.01-0	3	56475417	D.12.01-0	47	57275050	B.04.03-0	18	57374589	B.04.01-0	4	58070097	B.03.01-0	33
56470111	D.04.01-0	14	56475516	D.12.01-0	45	57371049	D.02.01-0	7	57374590	B.04.02-0	4	58070097	B.03.03-0	26
56470137	D.06.01-0	10	56475517	D.12.01-0	47	57371049	D.02.01-1	7	57374591	B.04.02-0	3	58070164	D.07.01-0	18
56470138	D.06.01-0	9	56475518	D.12.01-0	47	57371900	A.05.01-0	2	57374592	B.04.04-0	4	58070168	D.07.01-0	20
						57372341	A.04.01-0	13	57374593	B.04.04-0	3	58070169	D.07.01-0	8

Codice Code Code Kode Código	Tavola Table Table Tafel Tabla	Pos. Pos. Pos. Pos. Pos.	Codice Code Code Kode Código	Tavola Table Table Tafel Tabla	Pos. Pos. Pos. Pos. Pos.	Codice Code Code Kode Código	Tavola Table Table Tafel Tabla	Pos. Pos. Pos. Pos. Pos.	Codice Code Code Kode Código	Tavola Table Table Tafel Tabla	Pos. Pos. Pos. Pos. Pos.	Codice Code Code Kode Código	Tavola Table Table Tafel Tabla	Pos. Pos. Pos. Pos. Pos.
58070198	D.11.01-0	10	58070513	L.02.06-1	39	58071196	T.01.02-0	11	58072398	D.12.01-0	43	58073147	M.02.02-0	6/2
58070205	D.11.01-0	15	58070513	M.02.01-0	54	58071305	E.03.01-0	10	58072399	D.12.01-0	39	58073147	M.02.03-0	6/2
58070262	D.02.01-0	26	58070513	M.02.02-0	54	58071305	E.03.02-0	11	58072492	A.02.02-0	9	58073156	B.07.03-0	25
58070262	D.02.01-1	25	58070513	M.02.03-0	54	58071307	E.01.01-0	4	58072509	B.07.01-0	30	58073205	T.01.01-0	9
58070262	D.02.02-0	28	58070519	L.02.03-0	40	58071308	E.01.01-0	5	58072509	B.07.02-0	27	58073205	T.02.02-0	10
58070262	D.02.02-1	27	58070519	L.02.04-0	42	58071313	E.02.01-0	3	58072509	B.07.03-0	28	58073206	T.01.01-0	9.7
58070268	D.02.01-0	28	58070558	T.01.01-0	8.6	58071313	E.02.02-0	3	58072510	B.07.01-0	33	58073206	T.02.02-0	10.7
58070268	D.02.01-1	27	58070558	T.01.02-0	11.6	58071322	T.01.01-0	4	58072510	B.07.02-0	30	58073212	T.01.01-0	9.4
58070268	D.02.02-0	30	58070559	T.01.01-0	8.7	58071322	T.02.02-0	4	58072510	B.07.03-0	31	58073212	T.02.02-0	10.4
58070268	D.02.02-1	29	58070559	T.01.02-0	11.7	58071755	T.01.01-0	9.1	58072511	B.07.01-0	32	58073411	M.01.01-0	43
58070315	T.01.01-0	8	58070560	T.01.01-0	8.9	58071755	T.01.02-0	12.1	58072511	B.07.02-0	29	58073461	D.02.02-0	12.1
58070366	D.14.01-0	10	58070560	T.01.02-0	11.9	58071755	T.02.01-0	13.1	58072511	B.07.03-0	30	58073461	D.02.02-1	12.1
58070366	D.14.02-0	9	58070562	T.02.01-0	13.5	58071755	T.02.02-0	10.1	58072517	B.07.01-0	31	58073643	B.07.01-0	9
58070390	B.10.01-0	43	58070690	A.05.01-0	17	58071757	T.02.01-0	14	58072517	B.07.02-0	28	58073644	B.07.03-0	9
58070390	B.11.01-0	44	58070741	D.07.01-0	36	58071757	T.02.02-0	11	58072517	B.07.03-0	29	58073645	B.07.02-0	9
58070480	T.01.01-0	8.3	58070741	D.13.01-0	18	58071758	T.01.02-0	12.7	58072568	E.03.01-0	9	58074092	D.12.01-0	37
58070480	T.01.02-0	11.3	58070743	C.02.01-0	1.4	58071864	T.01.02-0	4.1	58072568	E.03.02-0	10	58074220	B.07.01-0	13
58070480	T.02.02-0	9.3	58070743	C.02.02-0	1.2	58071864	T.01.02-0	5.1	58072575	B.07.01-0	25	58074220	B.07.02-0	13
58070481	T.01.01-0	8.10	58070790	D.03.01-0	20	58071872	T.01.02-0	4	58072575	B.07.02-0	22	58074220	B.07.03-0	13
58070482	T.01.01-0	9.8	58070790	D.03.01-0	38	58071873	T.01.02-0	5	58072575	B.07.03-0	22	58074221	B.07.01-0	12
58070482	T.02.02-0	10.8	58070790	D.15.01-0	6	58072053	T.01.02-0	12.3	58072737	B.07.01-0	28	58074221	B.07.02-0	12
58070484	T.01.01-0	8.5	58070790	D.15.02-0	6	58072053	T.02.01-0	13.3	58072737	B.07.02-0	25	58074221	B.07.03-0	12
58070484	T.01.02-0	11.5	58070790	D.15.03-0	5	58072054	T.01.01-0	9.6	58072737	B.07.03-0	26	58074222	B.07.01-0	14
58070484	T.02.02-0	9.5	58070790	D.15.04-0	5	58072054	T.01.02-0	12.5	58073034	T.01.01-0	10	58074222	B.07.02-0	14
58070489	A.02.02-0	10	58070848	T.01.02-0	13	58072054	T.02.02-0	10.6	58073034	T.02.02-0	12	58074222	B.07.03-0	14
58070511	L.02.01-0	27	58070848	T.02.01-0	15	58072055	T.01.02-0	12.6	58073147	L.02.01-0	6/2	58074488	B.10.01-0	37
58070511	L.02.02-0	28	58070857	B.06.01-0	16	58072055	T.02.01-0	13.6	58073147	L.02.01-1	6/2	58074488	B.11.01-0	38
58070511	L.02.05-0	32	58070873	A.03.01-0	24	58072056	T.01.02-0	12	58073147	L.02.02-0	6/2	58074558	D.03.01-0	10
58070511	L.02.06-0	33	58070952	T.02.02-0	9	58072074	A.02.01-0	9	58073147	L.02.02-1	6/2	58074733	F.03.01-0	28
58070513	L.02.01-0	28	58070953	T.02.02-0	9.6	58072074	A.02.03-0	9	58073147	L.02.03-0	6/2	58074733	F.03.02-0	33
58070513	L.02.01-1	33	58070954	T.02.02-0	9.9	58072074	A.02.04-0	9	58073147	L.02.04-0	6/2	58074734	F.03.02-0	32
58070513	T.02.02-0	29	58070955	T.02.02-0	9.7	58072075	A.02.04-0	10	58073147	L.02.05-0	6/2	58074734	F.03.04-0	32
58070513	L.02.02-1	34	58070956	T.02.02-0	9.10	58072081	E.02.01-0	4	58073147	L.02.05-1	6/2	58074735	F.03.01-0	26
58070513	L.02.05-0	33	58071104	B.06.01-0	8	58072081	E.02.02-0	4	58073147	L.02.06-0	6/2	58074735	F.03.03-0	26
58070513	L.02.05-1	38	58071188	T.01.02-0	4.3	58072107	D.08.01-0	3	58073147	L.02.06-1	6/2	58074736	F.04.01-0	27
58070513	L.02.06-0	34	58071189	T.01.02-0	5.3	58072389	D.12.01-0	36	58073147	M.02.01-0	6/2	58074736	F.04.02-0	33

Codice Code Code Kode Còdigo	Tavola Table Table Tafel Tabla	Pos. Pos. Pos. Pos. Pos.	Codice Code Code Kode Còdigo	Tavola Table Table Tafel Tabla	Pos. Pos. Pos. Pos. Pos.	Codice Code Code Kode Còdigo	Tavola Table Table Tafel Tabla	Pos. Pos. Pos. Pos. Pos.	Codice Code Code Kode Còdigo	Tavola Table Table Tafel Tabla	Pos. Pos. Pos. Pos. Pos.	Codice Code Code Kode Còdigo	Tavola Table Table Tafel Tabla	Pos. Pos. Pos. Pos. Pos.
58074737	F.03.01-0	24	58074825	A.02.03-0	8	58074904	E.01.01-0	1	58075082	L.02.03-0	48	58075226	M.02.02-0	55
58074737	F.03.03-0	24	58074831	B.01.02-0	16	58074905	E.03.01-0	3	58075082	L.02.05-0	46	58075226	M.02.03-0	56
58074738	F.03.02-0	15	58074832	A.02.04-0	8	58074906	E.03.02-0	3	58075082	L.02.05-1	47	58075228	F.02.02-0	14
58074738	F.03.04-0	15	58074836	F.03.02-0	11	58074908	E.03.02-0	4	58075082	M.02.01-0	61	58075229	F.02.02-0	15
58074739	F.03.02-0	45	58074836	F.03.04-0	11	58074921	F.03.01-0	12	58075082	M.02.03-0	62	58075231	B.01.01-0	22
58074739	F.03.04-0	43	58074837	B.07.01-0	7	58074921	F.03.03-0	12	58075087	L.02.01-0	34	58075245	A.02.02-0	8
58074740	F.03.02-0	17	58074837	B.07.02-0	7	58074953	B.06.01-0	6	58075087	L.02.01-1	35	58075246	A.02.02-0	24
58074740	F.03.04-0	17	58074837	B.07.03-0	7	58074958	L.02.05-0	39	58075087	L.02.02-0	35	58075247	L.02.01-0	6/1
58074777	B.07.01-0	10	58074839	B.07.01-0	15	58074958	L.02.05-1	40	58075087	L.02.02-1	36	58075247	L.02.01-1	6/1
58074777	B.07.02-0	10	58074839	B.07.02-0	15	58074958	L.02.06-0	40	58075087	L.02.03-0	42	58075247	L.02.02-0	6/1
58074777	B.07.03-0	10	58074839	B.07.03-0	15	58074958	L.02.06-1	41	58075087	L.02.04-0	44	58075247	L.02.02-1	6/1
58074786	B.07.01-0	5	58074841	B.07.01-0	8	58074958	M.02.03-0	55	58075135	L.02.01-1	29	58075247	L.02.03-0	6/1
58074786	B.07.02-0	5	58074841	B.07.02-0	8	58075013	B.07.02-0	33	58075135	L.02.02-1	30	58075247	L.02.04-0	6/1
58074786	B.07.03-0	5	58074841	B.07.03-0	8	58075019	B.07.02-0	31	58075151	L.02.04-0	50	58075247	L.02.05-0	6/1
58074787	B.07.01-0	6	58074846	B.07.01-0	16	58075020	B.07.02-0	32	58075152	B.07.01-0	21	58075247	L.02.05-1	6/1
58074787	B.07.02-0	6	58074846	B.07.02-0	16	58075021	B.07.01-0	23	58075153	B.07.03-0	18	58075247	L.02.06-0	6/1
58074787	B.07.03-0	6	58074846	B.07.03-0	16	58075021	B.07.02-0	20	58075159	M.02.01-0	27	58075247	L.02.06-1	6/1
58074788	B.07.01-0	3/3	58074848	B.07.01-0	24	58075021	B.07.03-0	20	58075159	M.02.02-0	27	58075247	M.02.01-0	6/1
58074788	B.07.02-0	3/3	58074848	B.07.02-0	21	58075022	B.07.01-0	17	58075159	M.02.03-0	27	58075247	M.02.02-0	6/1
58074788	B.07.03-0	3/3	58074848	B.07.03-0	21	58075022	B.07.03-0	17	58075160	M.02.01-0	50	58075247	M.02.03-0	6/1
58074789	B.07.01-0	3/2	58074872	F.03.01-0	20	58075024	B.07.01-0	18	58075160	M.02.02-0	50	58075248	F.03.02-0	37
58074789	B.07.02-0	3/2	58074872	F.03.03-0	20	58075024	B.07.02-0	17	58075160	M.02.03-0	50	58075248	F.03.04-0	35
58074789	B.07.03-0	3/2	58074874	A.03.02-0	21	58075074	L.02.03-0	35	58075164	E.02.01-0	7	58075250	B.07.01-0	22
58074790	B.07.01-0	3/1	58074875	B.07.01-0	26	58075074	L.02.04-0	37	58075165	E.04.01-0	1	58075250	B.07.03-0	19
58074790	B.07.02-0	3/1	58074875	B.07.02-0	23	58075080	L.02.01-0	33	58075166	E.04.01-0	2	58075358	L.02.05-1	34
58074790	B.07.03-0	3/1	58074875	B.07.03-0	23	58075080	L.02.01-1	34	58075167	E.04.01-0	3	58075358	L.02.06-1	35
58074791	B.07.01-0	4	58074880	B.07.01-0	11	58075080	L.02.02-0	34	58075175	B.03.01-0	11	58075384	B.08.01-0	7/2
58074791	B.07.02-0	4	58074880	B.07.02-0	11	58075080	L.02.02-1	35	58075175	B.03.02-0	3	58075384	E.03.01-0	1/2
58074791	B.07.03-0	4	58074880	B.07.03-0	11	58075080	L.02.03-0	41	58075176	B.05.01-0	11	58075384	E.03.02-0	1/2
58074792	B.07.03-0	1	58074891	F.03.02-0	16	58075080	L.02.04-0	43	58075176	B.05.02-0	3	58075515	D.12.01-0	46
58074793	B.07.03-0	2	58074891	F.03.04-0	16	58075080	L.02.05-0	38	58075193	A.05.01-0	19/1	58075521	B.07.01-0	19
58074794	B.07.01-0	1	58074895	A.05.01-0	19/2	58075080	L.02.05-1	39	58075226	L.02.05-0	40	58075521	B.07.02-0	18
58074794	B.07.02-0	1	58074901	B.08.01-0	7/1	58075080	L.02.06-0	39	58075226	L.02.05-1	41	58075522	B.07.01-0	20
58074795	B.07.01-0	2	58074901	E.03.01-0	1/1	58075080	L.02.06-1	40	58075226	L.02.06-0	41	58075522	B.07.02-0	19
58074795	B.07.02-0	2	58074901	E.03.02-0	1/1	58075082	L.02.01-0	40	58075226	L.02.06-1	42	58075538	F.02.01-0	14
58074825	A.02.01-0	8	58074903	E.02.02-0	7	58075082	L.02.01-1	41	58075226	M.02.01-0	55	58075539	F.02.01-0	13

Codice Code Code Kode Código	Tavola Table Table Tafel Tabla	Pos. Pos. Pos. Pos. Pos.	Codice Code Code Kode Código	Tavola Table Table Tafel Tabla	Pos. Pos. Pos. Pos. Pos.	Codice Code Code Kode Código	Tavola Table Table Tafel Tabla	Pos. Pos. Pos. Pos. Pos.	Codice Code Code Kode Código	Tavola Table Table Tafel Tabla	Pos. Pos. Pos. Pos. Pos.	Codice Code Code Kode Código	Tavola Table Table Tafel Tabla	Pos. Pos. Pos. Pos. Pos.
58075603	L.01.01-0	7	58170195	D.11.01-0	6	58170449	T.02.02-0	15	58170959	B.12.01-0	1/2	58171160	F.03.01-0	1
58075603	M.01.01-0	8	58170233	A.01.01-0	13	58170453	B.08.01-0	7.1	58170968	B.03.01-0	39	58171160	F.03.02-0	1
58075607	A.01.01-1	28	58170233	A.01.01-1	13	58170453	E.03.01-0	1.1	58170968	B.03.03-0	32	58171160	F.03.03-0	1
58075607	A.01.02-1	29	58170233	A.01.02-0	13	58170453	E.03.02-0	1.1	58170984	B.05.02-0	17	58171160	F.03.04-0	1
58075607	A.01.03-1	30	58170233	A.01.02-1	13	58170512	L.02.01-0	29	58170995	B.12.01-0	1/3	58171199	A.01.01-0	1.1
58075843	T.01.01-0	9.3	58170233	A.01.03-0	13	58170512	L.02.01-1	30	58171000	T.01.02-0	6	58171199	A.01.01-1	1.1
58075843	T.02.02-0	10.3	58170233	A.01.03-1	13	58170512	L.02.02-0	30	58171000	T.02.01-0	6	58171199	A.01.02-0	1.1
58170013	C.02.01-0	6	58170236	B.08.01-0	12	58170512	L.02.02-1	31	58171004	T.01.01-0	10.5	58171199	A.01.02-1	1.1
58170013	C.02.02-0	27	58170238	A.05.01-0	3	58170512	L.02.05-0	34	58171004	T.01.02-0	13.6	58171199	A.01.03-0	1.1
58170021	C.03.01-0	4	58170245	L.01.01-0	21	58170512	L.02.05-1	35	58171004	T.02.01-0	15.6	58171199	A.01.03-1	1.1
58170021	C.03.02-0	4	58170245	M.01.01-0	31	58170512	L.02.06-0	35	58171004	T.02.02-0	12.5	58171200	A.01.01-0	1.2
58170026	D.15.01-0	2	58170251	L.02.03-0	24	58170512	L.02.06-1	36	58171005	T.01.02-0	13.5	58171200	A.01.01-1	1.2
58170026	D.15.02-0	2	58170251	L.02.04-0	26	58170512	M.02.01-0	51	58171005	T.02.01-0	15.5	58171200	A.01.02-0	1.2
58170034	D.02.01-0	29	58170279	D.04.01-0	8	58170512	M.02.02-0	51	58171006	T.01.01-0	10.3	58171200	A.01.02-1	1.2
58170034	D.02.01-1	28	58170291	L.01.01-0	16	58170512	M.02.03-0	51	58171006	T.01.02-0	13.4	58171200	A.01.03-0	1.2
58170034	D.02.02-0	31	58170291	M.01.01-0	17	58170571	E.03.01-0	3.2	58171006	T.02.01-0	15.4	58171200	A.01.03-1	1.2
58170034	D.02.02-1	30	58170306	D.02.01-0	19	58170571	E.03.02-0	4.2	58171006	T.02.02-0	12.3	58171215	D.15.01-0	20
58170039	D.01.01-0	24	58170306	D.02.01-1	18	58170572	E.03.01-0	3.1	58171007	T.01.02-0	13.1	58171215	D.15.03-0	17
58170045	D.14.01-0	1	58170306	D.02.02-0	21	58170572	E.03.02-0	4.1	58171007	T.02.01-0	15.1	58171218	B.06.01-0	7
58170045	D.14.02-0	1	58170306	D.02.02-1	20	58170597	L.02.03-0	31	58171019	D.14.01-0	3	58171220	B.06.01-0	17
58170054	D.07.01-0	7	58170344	B.08.01-0	19	58170597	L.02.04-0	33	58171021	T.01.01-0	4.2	58171239	B.12.01-0	3
58170069	C.01.01-0	33	58170345	B.08.01-0	20	58170693	L.02.03-0	32	58171021	T.01.02-0	7	58171536	L.01.01-0	21.2
58170070	D.10.01-0	12	58170352	F.01.01-0	12	58170693	L.02.04-0	34	58171021	T.02.01-0	7	58171536	M.01.01-0	31.2
58170077	C.01.01-0	27	58170352	F.01.02-0	13	58170700	E.02.02-0	7.1	58171021	T.02.02-0	4.2	58171537	L.01.01-0	21.1
58170077	C.02.02-0	13	58170352	F.01.03-0	12	58170703	D.14.01-0	2	58171027	A.04.01-0	1.4	58171537	M.01.01-0	31.1
58170107	D.01.01-0	26	58170352	F.01.04-0	13	58170703	D.14.02-0	2	58171027	A.04.02-0	1.4	58171737	F.03.03-0	29.2
58170130	D.04.01-0	23	58170376	B.08.01-0	15	58170731	W.02.02-0	7	58171028	A.04.01-0	1.3	58171737	F.03.04-0	34.2
58170130	D.12.01-0	11	58170376	E.04.01-0	7	58170837	E.04.01-0	13	58171028	A.04.02-0	1.3	58171739	F.03.01-0	31.1
58170181	W.01.01-0	1.1	58170436	B.02.01-0	3	58170847	E.04.01-0	5	58171053	B.06.01-0	32	58171739	F.03.02-0	36.1
58170181	W.01.01-0	5.1	58170443	D.02.01-0	22	58170860	E.04.01-0	15	58171054	B.06.01-0	33	58171868	B.06.01-0	12
58170181	W.01.02-0	1.1	58170443	D.02.01-1	21	58170861	E.04.01-0	14	58171066	B.06.01-0	31	58171901	A.05.01-0	21
58170181	W.02.01-0	1.1	58170443	D.02.02-0	24	58170921	D.15.04-0	30	58171069	A.04.02-0	6	58171925	I.01.01-0	10
58170181	W.02.01-0	5.1	58170443	D.02.02-1	23	58170938	W.03.02-0	6	58171072	F.04.02-0	26	58172011	I.01.01-0	1
58170181	W.02.02-0	1.1	58170449	T.01.01-0	13	58170947	E.03.01-0	11	58171114	B.06.01-0	13	58172011	L.02.01-0	12
58170181	W.03.01-0	1.1	58170449	T.01.02-0	16	58170947	E.03.02-0	12	58171115	B.06.01-0	15	58172011	L.02.01-1	12
58170181	W.03.01-0	5.1	58170449	T.02.01-0	18	58170947	E.04.01-0	4	58171139	D.06.01-0	7	58172011	L.02.02-0	12

Codice Code Code Kode Còdigo	Tavola Table Table Tafel Tabla	Pos. Pos. Pos. Pos. Pos.	Codice Code Code Kode Còdigo	Tavola Table Table Tafel Tabla	Pos. Pos. Pos. Pos. Pos.	Codice Code Code Kode Còdigo	Tavola Table Table Tafel Tabla	Pos. Pos. Pos. Pos. Pos.	Codice Code Code Kode Còdigo	Tavola Table Table Tafel Tabla	Pos. Pos. Pos. Pos. Pos.	Codice Code Code Kode Còdigo	Tavola Table Table Tafel Tabla	Pos. Pos. Pos. Pos. Pos.
58172011	L.02.02-1	12	58172015	L.02.06-1	10	58172304	L.02.02-0	11	58172589	M.02.01-0	25	58173361	M.02.03-0	18
58172011	L.02.05-0	12	58172016	I.01.01-0	12	58172304	L.02.02-1	11	58172589	M.02.02-0	25	58173399	F.04.01-0	10
58172011	L.02.05-1	12	58172016	L.02.05-0	20	58172304	L.02.05-0	11	58172589	M.02.03-0	25	58173399	F.04.02-0	10
58172011	L.02.06-0	12	58172016	L.02.05-1	20	58172304	L.02.05-1	11	58172707	I.01.01-0	2	58173437	B.12.02-0	4
58172011	L.02.06-1	12	58172016	L.02.06-0	21	58172304	L.02.06-0	11	58172806	F.01.01-0	26	58173505	F.01.01-0	11
58172011	M.02.01-0	14	58172016	L.02.06-1	21	58172304	L.02.06-1	11	58172806	F.01.02-0	25	58173505	F.01.02-0	14
58172011	M.02.03-0	14	58172016	M.02.03-0	20	58172304	M.02.01-0	12	58172806	F.01.03-0	26	58173505	F.01.03-0	11
58172012	I.01.01-0	3	58172017	I.01.01-0	13	58172304	M.02.02-0	12	58172806	F.01.04-0	25	58173505	F.01.04-0	14
58172012	L.02.02-0	14	58172017	M.02.01-0	20	58172304	M.02.03-0	12	58173030	D.03.01-0	5	58173506	F.01.01-0	29
58172012	L.02.02-1	14	58172017	M.02.02-0	20	58172307	L.02.03-0	38	58173072	T.01.02-0	13.2	58173506	F.01.02-0	28
58172012	L.02.06-0	14	58172018	I.01.01-0	14	58172307	L.02.04-0	40	58173072	T.02.01-0	15.2	58173506	F.01.03-0	31
58172012	L.02.06-1	14	58172018	L.02.01-0	19	58172359	A.04.01-0	1	58173074	T.01.01-0	10.1	58173506	F.01.04-0	30
58172012	M.02.02-0	14	58172018	L.02.01-1	19	58172400	D.02.01-0	23	58173074	T.02.02-0	12.1	58173543	F.01.01-0	15
58172013	I.01.01-0	4	58172018	L.02.02-0	20	58172400	D.02.01-1	22	58173075	T.01.01-0	10.4	58173543	F.01.03-0	15
58172013	L.02.01-0	13	58172018	L.02.02-1	20	58172400	D.02.02-0	25	58173075	T.02.02-0	12.4	58173664	D.02.02-0	9
58172013	L.02.01-1	13	58172043	E.04.01-0	12	58172400	D.02.02-1	24	58173116	B.08.01-0	19.1	58173664	D.02.02-1	9
58172013	L.02.02-0	13	58172105	D.02.01-0	31	58172400	D.12.01-0	31	58173116	B.08.01-0	20.1	58173961	D.03.01-0	4
58172013	L.02.02-1	13	58172105	D.02.01-1	30	58172402	D.12.01-0	32	58173118	E.04.01-0	9	58174192	D.07.01-0	1
58172013	L.02.05-0	13	58172105	D.02.02-0	33	58172447	D.12.01-0	33	58173119	B.08.01-0	19.2	58174305	F.03.03-0	29
58172013	L.02.05-1	13	58172105	D.02.02-1	32	58172448	D.12.01-0	34	58173119	B.08.01-0	20.2	58174305	F.03.04-0	34
58172013	L.02.06-0	13	58172106	D.02.01-0	30	58172463	F.04.01-0	7	58173119	E.04.01-0	10	58174356	A.03.01-0	12
58172013	L.02.06-1	13	58172106	D.02.01-1	29	58172463	F.04.02-0	7	58173120	B.08.01-0	19.3	58174417	D.03.01-0	45
58172013	M.02.01-0	13	58172106	D.02.02-0	32	58172489	I.01.01-0	8	58173121	B.08.01-0	20.3	58174547	F.03.02-0	22
58172013	M.02.02-0	13	58172106	D.02.02-1	31	58172489	L.02.01-0	17	58173165	A.04.01-0	1.5	58174547	F.03.04-0	22
58172013	M.02.03-0	13	58172120	L.02.01-0	32	58172489	L.02.01-1	17	58173165	A.04.02-0	1.5	58174552	D.01.01-0	1
58172014	I.01.01-0	11.2	58172120	L.02.02-0	33	58172489	L.02.02-0	18	58173178	W.03.02-0	1	58174552	D.01.02-0	1
58172014	I.01.01-0	5	58172120	L.02.05-0	37	58172489	L.02.02-1	18	58173195	D.03.01-0	19.1	58174555	B.10.01-0	9
58172015	L.02.01-0	10	58172120	L.02.06-0	38	58172489	L.02.05-0	15	58173195	D.03.01-0	31.1	58174555	B.11.01-0	9
58172015	L.02.01-1	10	58172240	I.01.01-0	11.3	58172489	L.02.05-1	15	58173195	D.03.01-0	36.1	58174581	L.01.01-0	11
58172015	L.02.02-0	10	58172240	I.01.01-0	6	58172489	L.02.06-0	16	58173361	I.01.01-0	9	58174581	M.01.01-0	12
58172015	L.02.02-1	10	58172267	B.08.01-0	7.2	58172489	L.02.06-1	16	58173361	L.02.05-0	14	58174604	A.03.02-0	1/2
58172015	L.02.03-0	10	58172267	E.03.01-0	1.2	58172589	F.04.01-0	20/2	58173361	L.02.05-1	14	58174605	A.03.02-0	1/1
58172015	L.02.04-0	10	58172267	E.03.02-0	1.2	58172589	L.02.05-0	29	58173361	L.02.06-0	15	58174608	A.03.02-0	5
58172015	L.02.05-0	10	58172304	I.01.01-0	7	58172589	L.02.05-1	29	58173361	L.02.06-1	15	58174612	A.01.02-0	23
58172015	L.02.05-1	10	58172304	L.02.01-0	11	58172589	L.02.06-0	30	58173361	M.02.01-0	18	58174612	A.01.02-1	23
58172015	L.02.06-0	10	58172304	L.02.01-1	11	58172589	L.02.06-1	30	58173361	M.02.02-0	18	58174613	A.01.03-0	23

Codice Code Code Kode Código	Tavola Table Table Tafel Tabla	Pos. Pos. Pos. Pos. Pos.	Codice Code Code Kode Código	Tavola Table Table Tafel Tabla	Pos. Pos. Pos. Pos. Pos.	Codice Code Code Kode Código	Tavola Table Table Tafel Tabla	Pos. Pos. Pos. Pos. Pos.	Codice Code Code Kode Código	Tavola Table Table Tafel Tabla	Pos. Pos. Pos. Pos. Pos.	Codice Code Code Kode Código	Tavola Table Table Tafel Tabla	Pos. Pos. Pos. Pos. Pos.
58174613	A.01.03-1	23	58175014	F.01.02-0	18	58175191	M.02.03-0	32	59070323	D.15.02-0	5	59072057	L.02.01-0	18
58174644	B.10.01-0	38	58175014	F.01.03-0	19	58175196	M.02.01-0	41	59070325	D.15.01-0	1	59072057	L.02.01-1	18
58174644	B.11.01-0	39	58175014	F.01.04-0	18	58175196	M.02.02-0	41	59070325	D.15.02-0	1	59072057	L.02.02-0	19
58174710	F.03.01-0	31	58175023	A.03.01-0	1	58175196	M.02.03-0	41	59070333	D.15.01-0	7	59072057	L.02.02-1	19
58174710	F.03.02-0	36	58175025	A.03.01-0	1.1	58175205	W.01.02-0	7	59070333	D.15.02-0	7	59072057	L.02.03-0	15
58174716	D.02.01-0	2	58175044	A.04.02-0	1	58175205	W.03.02-0	9	59070333	D.15.03-0	6	59072057	L.02.04-0	17
58174716	D.02.01-1	2	58175083	L.02.01-0	42	58175209	C.01.01-0	42	59070333	D.15.04-0	6	59072057	L.02.05-0	19
58174716	D.02.02-0	2	58175083	L.02.01-1	43	58175209	C.01.02-0	20	59070398	D.15.01-0	3	59072057	L.02.05-1	19
58174716	D.02.02-1	2	58175083	L.02.03-0	50	58175211	M.02.01-0	44/1	59070398	D.15.02-0	3	59072057	L.02.06-0	20
58174726	D.15.02-0	20	58175083	L.02.04-0	52	58175211	M.02.02-0	44/1	59070448	T.01.01-0	14	59072057	L.02.06-1	20
58174726	D.15.04-0	17	58175083	L.02.05-0	48	58175211	M.02.03-0	44/1	59070448	T.01.02-0	17	59072057	M.02.01-0	19
58174732	F.04.01-0	25	58175083	L.02.05-1	49	58175222	F.02.01-0	3	59070448	T.02.01-0	19	59072057	M.02.02-0	19
58174774	F.01.02-0	1	58175083	M.02.01-0	63	58175222	F.02.02-0	3	59070448	T.02.02-0	16	59072057	M.02.03-0	19
58174774	F.01.04-0	1	58175083	M.02.03-0	64	58175393	W.01.01-0	13.1	59070591	B.03.01-0	37	59072238	B.05.02-0	40
58174775	F.02.02-0	1	58175085	A.03.02-0	1.1	58175630	W.01.01-0	9.1	59070591	B.03.03-0	30	59072380	A.05.01-0	13
58174834	B.08.01-0	13	58175121	A.01.01-0	24	58175630	W.02.01-0	9.1	59070592	B.05.01-0	39	59072572	D.13.01-0	20
58174842	B.08.01-0	11	58175121	A.01.01-1	24	58175630	W.03.01-0	8.1	59070592	B.05.02-0	35	59072974	F.03.01-0	5
58174882	B.01.01-0	9	58175121	A.01.02-0	25	58175668	T.02.01-0	5.2	59070592	B.05.03-0	26	59072974	F.03.02-0	5
58174882	B.01.02-0	3	58175121	A.01.02-1	25	58175700	E.03.01-0	2	59070702	T.03.01-0	1	59072974	F.03.03-0	5
58174928	B.08.01-0	14	58175121	A.01.03-0	25	58175700	E.03.02-0	2	59070838	C.02.02-0	18	59072974	F.03.04-0	5
58174959	A.01.01-0	2	58175121	A.01.03-1	25	59070012	C.01.01-0	14	59070902	B.03.03-0	21	59073184	A.04.02-0	7
58174959	A.01.01-1	2	58175122	F.01.01-0	7	59070012	C.01.02-0	14	59070903	B.03.03-0	22	59073189	L.01.01-0	30
58174959	A.01.02-0	2	58175122	F.01.02-0	7	59070051	D.15.02-0	35	59070922	D.15.04-0	29	59073242	D.15.02-0	31
58174959	A.01.02-1	2	58175122	F.01.03-0	7	59070065	D.01.01-0	23	59070950	T.02.02-0	6	59073242	D.15.04-0	31
58174959	A.01.03-0	2	58175122	F.01.04-0	7	59070065	D.01.02-0	23	59070951	T.02.02-0	5	59073674	B.04.01-0	6
58174959	A.01.03-1	2	58175162	E.04.01-0	8	59070065	D.09.01-0	12	59071091	B.05.01-0	45	59073674	B.04.02-0	6
58174974	I.01.01-0	11	58175164	E.04.01-0	11	59070065	D.09.02-0	12	59071091	B.05.03-0	32	59073674	B.04.03-0	6
58174974	L.02.03-0	11	58175187	M.02.01-0	45	59070094	D.10.01-0	13	59071154	B.05.02-0	29	59073674	B.04.04-0	6
58174974	L.02.04-0	11	58175187	M.02.02-0	45	59070225	C.01.01-0	31	59071157	B.03.01-0	28	59073674	B.04.05-0	6
58174984	T.02.01-0	13	58175187	M.02.03-0	45	59070289	L.01.01-0	18	59071158	B.03.01-0	29	59073678	B.04.04-0	5
58174997	A.01.01-0	22	58175188	M.02.01-0	44/2	59070289	M.01.01-0	28	59071171	C.01.01-0	34	59073678	B.04.05-0	5
58174997	A.01.01-1	22	58175188	M.02.02-0	44/2	59070290	L.01.01-0	19	59071195	B.03.01-0	36	59073681	A.02.01-0	10/2
58175006	F.01.01-0	1	58175188	M.02.03-0	44/2	59070290	M.01.01-0	29	59071195	B.03.03-0	29	59073681	A.02.02-0	11/2
58175006	F.01.03-0	1	58175191	I.01.01-0	15	59070316	T.01.01-0	5	59071241	B.12.01-0	12	59073681	A.02.03-0	10/2
58175007	F.02.01-0	1	58175191	M.02.01-0	32	59070316	T.01.02-0	8	59071966	B.05.01-0	46	59073681	A.02.04-0	11/2
58175014	F.01.01-0	19	58175191	M.02.02-0	32	59070323	D.15.01-0	5	59071966	B.05.03-0	33	59073685	D.03.01-0	25

Codice Code Code Kode Còdigo	Tavola Table Table Tafel Tabla	Pos. Pos. Pos. Pos. Pos.	Codice Code Code Kode Còdigo	Tavola Table Table Tafel Tabla	Pos. Pos. Pos. Pos. Pos.	Codice Code Code Kode Còdigo	Tavola Table Table Tafel Tabla	Pos. Pos. Pos. Pos. Pos.	Codice Code Code Kode Còdigo	Tavola Table Table Tafel Tabla	Pos. Pos. Pos. Pos. Pos.	Codice Code Code Kode Còdigo	Tavola Table Table Tafel Tabla	Pos. Pos. Pos. Pos. Pos.
59073693	D.15.03-0	1	59074459	D.15.02-0	28	59074640	F.04.02-0	16	59074752	F.01.01-0	27	59074965	B.06.01-0	3
59073693	D.15.04-0	1	59074459	D.15.03-0	24	59074662	B.02.01-0	20	59074752	F.01.02-0	26	59074972	B.03.02-0	23
59073725	D.03.01-0	19	59074459	D.15.04-0	25	59074669	B.03.01-0	1	59074754	L.02.01-0	7	59074973	B.03.02-0	24
59074077	D.13.01-0	19	59074468	B.10.01-0	1	59074670	B.03.01-0	2	59074754	L.02.01-1	7	59074979	T.02.01-0	3
59074081	D.03.01-0	36	59074468	B.11.01-0	1	59074671	B.05.01-0	1	59074754	L.02.02-0	7	59074983	T.02.01-0	2
59074086	D.15.04-0	27	59074476	B.11.01-0	18	59074671	B.05.02-0	1	59074754	L.02.02-1	7	59074989	F.01.01-0	3
59074185	D.07.01-0	2/1	59074477	B.10.01-0	21	59074672	B.05.01-0	2	59074754	L.02.03-0	7	59074989	F.01.03-0	3
59074188	D.07.01-0	4	59074477	B.11.01-0	22	59074672	B.05.02-0	2	59074754	L.02.04-0	7	59074990	F.01.01-0	4
59074206	D.03.01-0	31	59074482	F.03.02-0	25	59074673	B.03.03-0	1	59074754	L.02.05-0	7	59074990	F.01.03-0	4
59074213	A.02.02-0	15/2	59074482	F.03.04-0	25	59074674	B.03.03-0	2	59074754	L.02.05-1	7	59074993	D.12.01-0	59
59074213	A.02.04-0	15/2	59074525	B.10.01-0	33	59074675	B.05.03-0	1	59074754	L.02.06-0	7	59074996	A.03.01-0	13
59074249	B.05.03-0	18	59074525	B.11.01-0	34	59074676	B.05.03-0	2	59074754	L.02.06-1	7	59075004	T.02.01-0	13.7
59074296	D.03.01-0	39	59074531	B.10.01-0	18	59074701	D.15.02-0	38	59074755	F.01.03-0	33	59075012	T.03.02-0	1.1
59074346	A.02.01-0	10/1	59074546	F.03.02-0	23	59074702	D.15.02-0	39	59074755	F.01.04-0	32	59075028	T.02.01-0	8
59074346	A.02.02-0	11/1	59074546	F.03.04-0	23	59074727	A.01.02-0	15	59074756	F.01.03-0	32	59075037	L.02.05-0	25
59074346	A.02.03-0	10/1	59074561	D.15.02-0	34	59074727	A.01.02-1	15	59074756	F.01.04-0	31	59075037	L.02.05-1	25
59074346	A.02.04-0	11/1	59074596	B.04.02-0	2	59074727	A.01.03-0	15	59074757	F.01.03-0	28	59075037	L.02.06-0	26
59074347	A.02.02-0	15/1	59074597	B.04.02-0	1	59074727	A.01.03-1	15	59074757	F.01.04-0	27	59075037	L.02.06-1	26
59074347	A.02.04-0	15/1	59074598	B.04.05-0	1	59074729	B.03.01-0	18	59074758	F.01.03-0	27	59075039	L.02.05-0	27
59074351	B.04.01-0	5	59074599	B.04.05-0	2	59074729	B.03.02-0	15	59074758	F.01.04-0	26	59075039	L.02.05-1	27
59074351	B.04.02-0	5	59074600	B.04.01-0	1	59074741	D.03.01-0	8	59074759	L.02.01-0	23	59075039	L.02.06-0	28
59074351	B.04.03-0	5	59074601	B.04.01-0	2	59074742	F.04.01-0	12	59074759	L.02.01-1	23	59075039	L.02.06-1	28
59074385	B.05.01-0	31	59074602	B.04.04-0	2	59074742	F.04.02-0	12	59074759	L.02.02-0	24	59075039	M.02.03-0	24
59074387	D.07.01-0	3/1	59074603	B.04.04-0	1	59074743	F.04.01-0	22	59074759	L.02.02-1	24	59075061	B.03.02-0	1
59074391	B.05.01-0	22	59074617	A.05.01-0	22	59074743	F.04.02-0	22	59074759	L.02.05-0	26	59075062	B.03.02-0	2
59074391	B.05.02-0	20	59074623	D.03.01-0	13	59074744	F.04.01-0	19	59074759	L.02.05-1	26	59075063	F.02.02-0	11
59074391	B.05.03-0	10	59074624	A.01.02-0	27	59074744	F.04.02-0	19	59074759	L.02.06-0	27	59075064	L.02.03-0	26
59074392	B.03.03-0	11	59074624	A.01.02-1	27	59074745	F.01.02-0	4	59074759	L.02.06-1	27	59075064	L.02.04-0	28
59074393	B.03.03-0	12	59074627	A.01.01-0	26	59074745	F.01.04-0	4	59074782	B.04.01-0	23	59075067	F.04.02-0	31
59074403	B.10.01-0	22	59074627	A.01.01-1	26	59074747	F.01.01-0	30	59074782	B.04.02-0	23	59075068	F.04.02-0	24
59074403	B.11.01-0	23	59074627	A.01.03-0	28	59074747	F.01.02-0	29	59074929	B.05.02-0	39	59075072	A.01.03-0	27
59074436	D.08.01-0	9	59074627	A.01.03-1	28	59074748	F.04.01-0	23	59074930	B.06.01-0	1	59075072	A.01.03-1	27
59074438	D.08.01-0	4	59074630	A.03.02-0	8	59074748	F.04.02-0	23	59074931	B.06.01-0	23	59075078	B.03.01-0	19
59074443	L.01.01-0	12	59074638	A.04.01-0	8/2	59074749	F.04.01-0	24	59074960	B.04.03-0	1	59075078	B.03.02-0	16
59074443	M.01.01-0	13	59074639	A.05.01-0	12	59074750	F.01.02-0	3	59074961	B.04.03-0	2	59075078	B.05.01-0	24
59074459	D.15.01-0	27	59074640	F.04.01-0	16	59074750	F.01.04-0	3	59074964	B.06.01-0	2	59075078	B.05.02-0	22

Codice Code Code Kode Código	Tavola Table Table Tafel Tabla	Pos. Pos. Pos. Pos. Pos.	Codice Code Code Kode Código	Tavola Table Table Tafel Tabla	Pos. Pos. Pos. Pos. Pos.	Codice Code Code Kode Código	Tavola Table Table Tafel Tabla	Pos. Pos. Pos. Pos. Pos.	Codice Code Code Kode Código	Tavola Table Table Tafel Tabla	Pos. Pos. Pos. Pos. Pos.	Codice Code Code Kode Código	Tavola Table Table Tafel Tabla	Pos. Pos. Pos. Pos. Pos.
59075079	B.03.01-0	20	59075253	M.02.02-0	37	59270304	W.02.01-0	1	59900182	B.12.01-0	2/2	59900344	A.01.02-0	1.3
59075079	B.03.02-0	17	59075254	M.02.03-0	37	59270304	W.03.01-0	1	59900183	B.12.02-0	5	59900344	A.01.02-1	1.3
59075079	B.05.01-0	23	59075283	B.01.01-0	38	59271011	F.04.01-0	8	59900184	B.12.02-0	6	59900344	A.01.03-0	1.3
59075079	B.05.02-0	21	59075283	B.01.02-0	29	59271011	F.04.02-0	8	59900185	B.12.02-0	7	59900344	A.01.03-1	1.3
59075081	B.05.01-0	25	59075359	L.02.01-1	27	59271859	D.03.01-0	2	59900186	B.12.02-0	8	59900345	A.01.01-0	1.5
59075081	B.05.02-0	23	59075359	L.02.02-1	28	59271860	D.03.01-0	1	59900187	B.12.02-0	9	59900345	A.01.01-1	1.5
59075081	B.05.03-0	13	59075360	L.02.05-1	32	59272073	D.08.01-0	7	59900199	B.12.02-0	1/2	59900345	A.01.02-0	1.5
59075137	M.01.01-0	60	59075360	L.02.06-1	33	59273659	D.02.02-0	12	59900200	B.12.02-0	1/1	59900345	A.01.02-1	1.5
59075140	M.01.01-0	55	59075389	L.02.03-0	27	59273659	D.02.02-1	12	59900230	I.01.01-0	10.1	59900345	A.01.03-0	1.5
59075148	M.01.01-0	19	59075389	L.02.04-0	29	59275396	W.01.01-0	13	59900230	I.01.01-0	11.1	59900345	A.01.03-1	1.5
59075169	M.02.03-0	7	59075390	L.02.03-0	30	59275513	D.12.01-0	44	59900242	E.03.01-0	1.3	59900347	A.04.01-0	1.2
59075171	M.02.01-0	49	59075390	L.02.04-0	32	59275632	W.01.01-0	9	59900242	E.03.02-0	1.3	59900347	A.04.02-0	1.2
59075171	M.02.02-0	49	59075438	T.04.02-0	12	59275632	W.02.01-0	9	59900298	B.02.01-0	1/1	59900353	A.04.01-0	1.1
59075171	M.02.03-0	49	59075541	B.01.01-0	2	59275632	W.03.01-0	8	59900299	B.02.01-0	1/2	59900353	A.04.02-0	1.1
59075178	M.01.01-0	61	59075542	B.01.01-0	3	59276001	C.02.01-0	1	59900300	B.02.01-0	1/3	59900354	B.08.01-0	2
59075190	A.04.01-0	8/1	59075601	B.02.01-0	6/2	59276002	C.02.02-0	26	59900301	B.02.01-0	1/4	59900357	A.01.01-1	27
59075208	B.01.01-0	23	59075602	B.02.01-0	6/1	59276003	C.02.02-0	1	59900302	B.02.01-0	1/5	59900357	A.01.02-1	28
59075216	M.02.01-0	7	59075611	T.04.01-0	12	59374107	D.12.01-0	29	59900303	B.02.01-0	1/6	59900357	A.01.03-1	29
59075216	M.02.02-0	7	59075667	T.02.01-0	5	59374548	D.01.01-0	13	59900304	B.02.01-0	1/7	59900361	W.01.01-0	1.2
59075217	M.02.01-0	24	59075716	B.04.04-0	34	59374548	D.01.02-0	13	59900304	B.02.01-0	1/7	59900361	W.01.01-0	1.2
59075217	M.02.02-0	24	59075716	B.04.05-0	34	59374549	D.09.01-0	4	59900305	B.02.01-0	1/8	59900361	W.01.01-0	5.2
59075223	F.01.01-0	13	59075717	B.04.04-0	33	59374549	D.09.02-0	4	59900306	B.02.01-0	1/9	59900361	W.01.01-0	9.2
59075223	F.01.03-0	13	59075717	B.04.05-0	33	59375009	T.03.02-0	1	59900307	B.02.01-0	1/10	59900361	W.01.02-0	1.2
59075224	F.03.01-0	13	59075722	A.01.01-0	25	59375009	T.03.02-0	1	59900308	B.02.01-0	1/11	59900361	W.02.01-0	1.2
59075224	F.03.02-0	38	59075722	A.01.01-1	25	59375435	D.12.01-0	52	59900309	B.02.01-0	1/12	59900361	W.02.01-0	5.2
59075224	F.03.03-0	13	59075722	A.01.01-1	25	59900151	B.12.01-0	2/1	59900337	A.01.01-0	1.4	59900361	W.02.01-0	9.2
59075224	F.03.04-0	36	59075813	C.02.01-0	8	59900152	B.12.01-0	14	59900337	A.01.01-1	1.4	59900361	W.02.02-0	1.2
59075225	F.03.01-0	14	59075813	C.02.02-0	22	59900153	B.12.01-0	8	59900337	A.01.02-0	1.4	59900361	W.03.01-0	1.2
59075225	F.03.02-0	39	59075979	M.02.01-0	28	59900154	B.12.01-0	7	59900337	A.01.02-1	1.4	59900361	W.03.01-0	5.2
59075225	F.03.03-0	14	59075979	M.02.02-0	28	59900155	B.12.01-0	6/1	59900337	A.01.03-0	1.4	59900361	W.03.01-0	8.2
59075225	F.03.04-0	37	59075979	M.02.03-0	28	59900156	B.12.01-0	5	59900337	A.01.03-1	1.4	59900361	W.01.01-0	13.2
59075239	T.04.01-0	8	59270302	W.01.02-0	1	59900157	B.12.01-0	10	59900339	F.03.01-0	31.2	59900362	W.01.01-0	13.2
59075239	T.04.02-0	8	59270302	W.02.02-0	1	59900158	B.12.01-0	9	59900339	F.03.01-0	31.2	59900363	B.06.01-0	36
59075240	A.02.02-0	18	59270303	W.01.01-0	5	59900159	B.12.01-0	4	59900339	F.03.02-0	36.2	59900364	L.02.03-0	22
59075242	B.01.01-0	30	59270303	W.02.01-0	5	59900160	B.12.01-0	11	59900340	F.03.03-0	29.1	59900364	L.02.04-0	24
59075253	M.02.01-0	37	59270303	W.03.01-0	5	59900161	B.12.01-0	13	59900340	F.03.04-0	34.1	59900365	L.02.03-0	34
			59270304	W.01.01-0	1	59900162	B.12.01-0	2/3	59900344	A.01.01-0	1.3	59900365	L.02.04-0	36
									59900344	A.01.01-1	1.3	59978060	D.12.01-0	-

Codice Code Code Kode Còdigo	Tavola Table Table Tafel Tabla	Pos. Pos. Pos. Pos. Pos.	Codice Code Code Kode Còdigo	Tavola Table Table Tafel Tabla	Pos. Pos. Pos. Pos. Pos.	Codice Code Code Kode Còdigo	Tavola Table Table Tafel Tabla	Pos. Pos. Pos. Pos. Pos.	Codice Code Code Kode Còdigo	Tavola Table Table Tafel Tabla	Pos. Pos. Pos. Pos. Pos.	Codice Code Code Kode Còdigo	Tavola Table Table Tafel Tabla	Pos. Pos. Pos. Pos. Pos.
F0110037024	L.02.03-0	25	F0801241010	D.05.01-0	4	F0801353000	D.12.01-0	10	F0803185000	L.02.06-1	2	F0812599086	D.12.01-0	7
F0110037024	L.02.04-0	27	F0801241010	D.12.01-0	25	F0801380100	D.04.01-0	16	F0803185000	M.02.01-0	2	F0812637000	D.12.01-0	2
F0150010905	W.01.01-0	10	F0801241010	D.15.01-0	10	F0801389000	D.12.01-0	15	F0803185000	M.02.02-0	2	F0812660020	D.04.01-0	21
F0150010905	W.01.02-0	4	F0801241010	D.15.02-0	10	F0801422010	D.01.01-0	11	F0803185000	M.02.03-0	2	F0812689050	D.12.01-0	14
F0150010905	W.02.01-0	10	F0801241010	D.15.03-0	4	F0801422010	D.01.02-0	11	F0803186000	D.08.01-0	6	F0812692015	D.06.01-0	15
F0150010905	W.02.02-0	4	F0801241010	D.15.04-0	4	F0801455100	D.02.01-0	33	F0803199010	D.12.01-0	61	F0812708030	D.05.01-0	2
F0150010905	W.03.01-0	11	F0801241010	L.01.01-0	23	F0801455100	D.02.01-1	32	F0803208020	F.01.01-0	28	F0812736010	D.12.01-0	28
F0150010905	W.03.02-0	10	F0801241010	M.01.01-0	33	F0801455100	D.02.02-0	35	F0803208020	F.01.02-0	27	F0812747000	C.01.01-0	28
F0150036215	B.12.02-0	2/1	F0801264050	D.02.01-0	12	F0801455100	D.02.02-1	34	F0803208020	F.01.03-0	30	F0812783000	D.04.01-0	19
F0150036216	B.12.02-0	2/2	F0801264050	D.02.01-1	12	F0802104000	D.09.01-0	1	F0803208020	F.01.04-0	29	F0812811000	D.06.01-0	19
F0150036219	B.12.02-0	3	F0801264050	D.02.02-0	14	F0802104000	D.09.02-0	1	F0803209000	C.01.01-0	12	F0812838000	C.02.02-0	14
F0150051050	T.04.01-0	1	F0801264050	D.02.02-1	14	F0802119050	D.01.01-0	25	F0803209000	C.01.02-0	12	F0812859000	D.01.01-0	10
F0150051050	T.04.02-0	1	F0801264050	D.04.01-0	1	F0802163010	D.02.01-0	11	F0803209000	D.11.01-0	4	F0812859000	D.01.02-0	10
F0150051145	T.04.01-0	3	F0801266100	D.02.01-0	21	F0802163010	D.02.01-1	11	F0803209070	C.01.01-0	13	F0812868000	D.04.01-0	2
F0150051145	T.04.02-0	3	F0801266100	D.02.01-1	20	F0802163010	D.02.02-0	13	F0803209070	C.01.02-0	13	F0812868060	D.02.01-0	16
F0190018909	E.02.01-0	2	F0801266100	D.02.02-0	23	F0802163010	D.02.02-1	13	F0808060100	T.03.01-0	2	F0812868060	D.02.01-1	15
F0190018909	E.02.02-0	2	F0801266100	D.02.02-1	22	F0802228005	D.12.01-0	24	F0808518050	B.07.01-0	29	F0812868060	D.02.02-0	18
F0190032529	B.12.01-0	1/1	F0801297000	L.02.01-0	37	F0802239045	D.01.01-0	8	F0808518050	B.07.02-0	26	F0812868060	D.02.02-1	17
F0190035152	E.03.01-0	16	F0801297000	L.02.01-1	38	F0802239045	D.01.02-0	8	F0808518050	B.07.03-0	27	F0812878040	D.04.01-0	4
F0190035152	E.03.02-0	17	F0801297000	L.02.02-0	38	F0802700150	D.10.01-0	1	F0810510000	D.03.01-0	27	F0812878040	D.12.01-0	20
F0256808000	A.05.01-0	27	F0801297000	L.02.02-1	39	F0803050000	D.08.01-0	10	F0810510000	D.03.01-0	50	F0812899000	D.06.01-0	2
F0256808000	B.04.01-0	26	F0801297000	L.02.03-0	45	F0803050000	F.03.02-0	24	F0810510000	D.14.01-0	6	F0812904000	D.06.01-0	25
F0256808000	B.04.02-0	26	F0801297000	L.02.04-0	47	F0803050000	F.03.04-0	24	F0810510000	D.14.02-0	5	F0812918010	D.04.01-0	22
F0256808000	B.04.04-0	27	F0801297000	L.02.05-0	43	F0803057000	D.03.01-0	16	F0810510000	D.15.01-0	15	F0812918010	D.12.01-0	22
F0256808000	B.04.05-0	27	F0801297000	L.02.05-1	44	F0803078100	D.01.01-0	6	F0810510000	D.15.02-0	15	F0812951070	D.06.01-0	5
F0256809050	A.03.02-0	3	F0801297000	L.02.06-0	44	F0803078100	D.01.02-0	6	F0810510000	D.15.03-0	12	F0812951200	D.04.01-0	15
F0801050000	M.01.01-0	23	F0801297000	L.02.06-1	45	F0803171100	D.03.01-0	14	F0810510000	D.15.04-0	12	F0812952000	D.04.01-0	13
F0801095000	D.15.01-0	26	F0801297000	M.02.01-0	58	F0803185000	L.02.01-0	2	F0810527000	D.03.01-0	35	F0812956000	D.01.01-0	15
F0801095000	D.15.02-0	27	F0801297000	M.02.02-0	58	F0803185000	L.02.01-1	2	F0810527000	D.03.01-0	41	F0812956000	D.01.02-0	15
F0801095000	D.15.03-0	23	F0801297000	M.02.03-0	59	F0803185000	L.02.02-0	2	F0810622010	T.01.01-0	2	F0812956000	D.09.01-0	13
F0801095000	D.15.04-0	24	F0801297050	D.12.01-0	17	F0803185000	L.02.02-1	2	F0810622010	T.01.02-0	2	F0812956000	D.09.02-0	13
F0801138010	D.02.01-0	9	F0801299100	D.06.01-0	20	F0803185000	L.02.03-0	2	F0810622010	T.02.02-0	2	F0812957000	D.06.01-0	13
F0801138010	D.02.01-1	9	F0801331050	L.01.01-0	20	F0803185000	L.02.04-0	2	F0812523050	D.02.01-0	1	F0812957010	D.12.01-0	12
F0801163000	F.03.02-0	31	F0801331050	M.01.01-0	30	F0803185000	L.02.05-0	2	F0812523050	D.02.01-1	1	F0812975250	D.10.01-0	2
F0801163000	F.03.04-0	31	F0801331150	D.04.01-0	7	F0803185000	L.02.05-1	2	F0812523050	D.02.02-0	1	F0814525000	E.03.01-0	6
F0801218010	D.01.01-0	29	F0801353000	D.04.01-0	12	F0803185000	L.02.06-0	2	F0812523050	D.02.02-1	1	F0814525000	E.03.02-0	7

Codice Code Code Kode Código	Tavola Table Table Tafel Tabla	Pos. Pos. Pos. Pos. Pos.	Codice Code Code Kode Código	Tavola Table Table Tafel Tabla	Pos. Pos. Pos. Pos. Pos.	Codice Code Code Kode Código	Tavola Table Table Tafel Tabla	Pos. Pos. Pos. Pos. Pos.	Codice Code Code Kode Código	Tavola Table Table Tafel Tabla	Pos. Pos. Pos. Pos. Pos.	Codice Code Code Kode Código	Tavola Table Table Tafel Tabla	Pos. Pos. Pos. Pos. Pos.
F0814529080	E.03.01-0	13	F0814574000	B.04.01-0	14	F0814756000	T.04.02-0	11	F0822537050	D.15.02-0	30	F0824113000	F.02.01-0	12
F0814529080	E.03.02-0	14	F0814574000	B.04.02-0	14	F0814797000	C.01.01-0	31.1	F0822537050	D.15.03-0	2	F0824113000	F.02.02-0	13
F0814545000	A.03.01-0	19	F0814574000	B.04.03-0	15	F0814797000	C.01.01-0	33.1	F0822537050	D.15.04-0	2	F0824113000	F.03.01-0	19
F0814545000	A.03.02-0	16	F0814574000	B.04.04-0	15	F0814811000	T.02.02-0	9.11	F0824022000	L.02.01-0	5	F0824113000	F.03.02-0	44
F0814547000	B.03.01-0	10	F0814574000	B.04.05-0	15	F0814838050	T.01.01-0	8.11	F0824022000	L.02.01-1	5	F0824113000	F.03.03-0	19
F0814547000	B.03.02-0	11	F0814574000	B.10.01-0	39	F0814907000	T.01.01-0	8.8	F0824022000	L.02.02-0	5	F0824113000	F.03.04-0	42
F0814547000	B.03.03-0	7	F0814574000	B.11.01-0	40	F0814907000	T.01.01-0	9.5	F0824022000	L.02.02-1	5	F0824113000	L.02.01-0	31
F0814547000	B.05.01-0	10	F0814574000	D.01.01-0	3	F0814907000	T.01.02-0	11.8	F0824022000	L.02.03-0	5	F0824113000	L.02.01-1	32
F0814547000	B.05.02-0	11	F0814574000	D.01.02-0	3	F0814907000	T.01.02-0	12.4	F0824022000	L.02.04-0	5	F0824113000	L.02.02-0	32
F0814547000	B.06.01-0	14	F0814574000	D.02.02-0	11	F0814907000	T.02.01-0	13.4	F0824022000	L.02.05-0	5	F0824113000	L.02.02-1	33
F0814547000	C.02.02-0	33	F0814574000	D.02.02-1	11	F0814907000	T.02.02-0	10.5	F0824022000	L.02.05-1	5	F0824113000	L.02.03-0	37
F0814569000	A.02.02-0	23	F0814574000	D.12.01-0	56	F0814907000	T.02.02-0	9.8	F0824022000	L.02.06-0	5	F0824113000	L.02.04-0	39
F0814569000	B.01.01-0	29	F0814585000	B.02.01-0	5	F0817512000	A.03.01-0	25	F0824022000	L.02.06-1	5	F0824113000	L.02.05-0	36
F0814569000	B.01.02-0	20	F0814585000	B.10.01-0	8	F0817512000	A.03.02-0	22	F0824022000	M.02.01-0	5	F0824113000	L.02.05-1	37
F0814569000	D.03.01-0	22	F0814585000	B.11.01-0	8	F0817512000	A.05.01-0	18	F0824022000	M.02.02-0	5	F0824113000	L.02.06-0	37
F0814569000	D.03.01-0	44	F0814627000	D.15.01-0	19	F0817519000	L.02.03-0	39	F0824022000	M.02.03-0	5	F0824113000	L.02.06-1	38
F0814569000	M.01.01-0	24	F0814627000	D.15.02-0	19	F0817519000	L.02.04-0	41	F0824110000	D.03.01-0	18	F0824113000	M.02.01-0	53
F0814573000	B.03.01-0	24	F0814627000	D.15.03-0	16	F0817523010	F.01.01-0	10	F0824110000	F.01.02-0	9	F0824113000	M.02.02-0	53
F0814573000	B.03.02-0	21	F0814627000	D.15.04-0	16	F0817523010	F.01.02-0	12	F0824110000	F.01.04-0	9	F0824113000	M.02.03-0	53
F0814573000	B.03.03-0	18	F0814632000	A.01.01-0	9	F0817523010	F.01.03-0	10	F0824110000	F.02.01-0	17	F0824141000	F.03.01-0	23
F0814573000	B.05.01-0	30	F0814632000	A.01.01-1	9	F0817523010	F.01.04-0	12	F0824110000	F.02.02-0	17	F0824141000	F.03.02-0	14
F0814573000	B.05.02-0	28	F0814632000	A.01.02-0	9	F0817535000	A.03.01-0	22	F0824110000	F.04.01-0	21	F0824141000	F.03.03-0	23
F0814573000	B.05.03-0	17	F0814632000	A.01.02-1	9	F0817535000	A.03.02-0	19	F0824110000	F.04.02-0	21	F0824141000	F.03.04-0	14
F0814574000	A.01.01-0	16	F0814632000	A.01.03-0	9	F0817550000	A.03.01-0	23	F0824110000	L.02.01-0	25	F0824141000	L.02.01-0	36
F0814574000	A.01.01-1	16	F0814632000	A.01.03-1	9	F0817550000	A.03.02-0	20	F0824110000	L.02.01-1	25	F0824141000	L.02.01-1	37
F0814574000	A.01.02-0	17	F0814632000	A.03.01-0	11	F0817568000	A.04.01-0	14	F0824110000	L.02.02-0	26	F0824141000	L.02.02-0	37
F0814574000	A.01.02-1	17	F0814632000	A.03.02-0	7	F0817568000	A.04.01-0	16	F0824110000	L.02.02-1	26	F0824141000	L.02.02-1	38
F0814574000	A.01.03-0	17	F0814632000	B.05.02-0	32	F0817568000	A.04.02-0	11	F0824110000	L.02.03-0	29	F0824141000	L.02.03-0	44
F0814574000	A.01.03-1	17	F0814632000	C.01.01-0	10	F0817568000	A.04.02-0	9	F0824110000	L.02.04-0	31	F0824141000	L.02.04-0	46
F0814574000	A.03.01-0	17	F0814632000	C.01.01-0	30	F0817568100	A.04.01-0	18	F0824110000	L.02.05-0	30	F0824141000	L.02.05-0	42
F0814574000	A.03.02-0	13	F0814632000	C.01.02-0	10	F0817568100	A.04.01-0	6	F0824110000	L.02.05-1	30	F0824141000	L.02.05-1	43
F0814574000	A.04.01-0	11	F0814647000	B.09.01-0	8	F0817568100	A.04.02-0	13	F0824110000	L.02.06-0	31	F0824141000	L.02.06-0	43
F0814574000	A.04.01-0	4	F0814689020	D.14.01-0	11	F0817640003	D.07.01-0	5	F0824110000	L.02.06-1	31	F0824141000	L.02.06-1	44
F0814574000	A.04.02-0	4	F0814689020	D.14.02-0	10	F0822537050	D.03.01-0	32	F0824110000	M.02.01-0	11	F0824141000	M.02.01-0	31
F0814574000	A.05.01-0	10	F0814750010	C.03.01-0	9	F0822537050	D.03.01-0	37	F0824110000	M.02.02-0	11	F0824141000	M.02.01-0	57
F0814574000	B.02.01-0	10	F0814750010	C.03.02-0	9	F0822537050	D.15.01-0	29	F0824110000	M.02.03-0	11	F0824141000	M.02.02-0	31

Codice Code Code Kode Còdigo	Tavola Table Table Tafel Tabla	Pos. Pos. Pos. Pos. Pos.	Codice Code Code Kode Còdigo	Tavola Table Table Tafel Tabla	Pos. Pos. Pos. Pos. Pos.	Codice Code Code Kode Còdigo	Tavola Table Table Tafel Tabla	Pos. Pos. Pos. Pos. Pos.	Codice Code Code Kode Còdigo	Tavola Table Table Tafel Tabla	Pos. Pos. Pos. Pos. Pos.	Codice Code Code Kode Còdigo	Tavola Table Table Tafel Tabla	Pos. Pos. Pos. Pos. Pos.
F0824141000	M.02.02-0	57	F0825480100	E.02.02-0	1	F0826038000	C.01.01-0	23	F0835024010	M.02.03-0	26	F0837534010	M.02.02-0	17
F0824141000	M.02.03-0	31	F0825488000	E.03.01-0	8	F0826039000	D.03.01-0	34	F0835031010	F.03.02-0	19	F0837534010	M.02.03-0	17
F0824141000	M.02.03-0	58	F0825488000	E.03.02-0	9	F0826039000	D.03.01-0	40	F0835031010	F.03.04-0	19	F0837534060	D.13.01-0	12
F0824185000	F.01.01-0	17	F0825493000	E.03.01-0	17	F0826056000	C.02.02-0	10	F0835037000	F.03.01-0	25	F0838154010	D.12.01-0	54
F0824185000	F.01.02-0	16	F0825493000	E.03.02-0	18	F0826056000	C.02.02-0	8	F0835037000	F.03.03-0	25	F0838475000	C.01.01-0	9
F0824185000	F.01.03-0	17	F0825500220	B.08.01-0	8.1	F0826056000	L.01.01-0	6	F0835037000	L.02.01-0	35	F0838475000	C.01.02-0	9
F0824185000	F.01.04-0	16	F0825718020	F.01.01-0	19.1	F0826056000	M.01.01-0	7	F0835037000	L.02.01-1	36	F0840563000	F.01.01-0	18
F0825115010	B.08.01-0	10	F0825718020	F.01.02-0	18.1	F0826056000	T.02.01-0	4	F0835037000	L.02.02-0	36	F0840563000	F.01.02-0	17
F0825117000	E.03.01-0	7	F0825718020	F.01.03-0	19.1	F0826056000	T.03.02-0	1.2	F0835037000	L.02.02-1	37	F0840563000	F.01.03-0	18
F0825117000	E.03.02-0	8	F0825718020	F.01.04-0	18.1	F0826057000	C.02.02-0	9	F0835037000	L.02.03-0	43	F0840563000	F.01.04-0	17
F0825139000	E.03.01-0	1.4	F0825809000	L.02.01-0	1	F0828029070	A.02.01-0	1	F0835037000	L.02.04-0	45	F0840564050	F.02.01-0	15
F0825139000	E.03.02-0	1.4	F0825809000	L.02.01-1	1	F0828029070	A.02.02-0	1	F0835037000	L.02.05-0	41	F0842512000	F.03.01-0	21
F0825400060	B.08.01-0	9	F0825809000	L.02.02-0	1	F0828029070	A.02.03-0	1	F0835037000	L.02.05-1	42	F0842512000	F.03.02-0	12
F0825403050	B.08.01-0	18	F0825809000	L.02.02-1	1	F0828029070	A.02.04-0	1	F0835037000	L.02.06-0	42	F0842512000	F.03.03-0	21
F0825404050	E.01.01-0	2	F0825809000	L.02.03-0	1	F0831047000	D.13.01-0	9	F0835037000	L.02.06-1	43	F0842512000	F.03.04-0	12
F0825414000	A.05.01-0	24	F0825809000	L.02.04-0	1	F0831065000	B.01.01-0	19	F0835037000	M.02.01-0	56	F0843102000	D.08.01-0	11
F0825414000	E.03.01-0	14	F0825809000	L.02.05-0	1	F0831065000	B.01.02-0	13	F0835037000	M.02.02-0	56	F0843102000	F.04.01-0	17
F0825414000	E.03.02-0	15	F0825809000	L.02.05-1	1	F0831065000	F.03.02-0	29	F0835037000	M.02.03-0	57	F0843102000	F.04.02-0	17
F0825417000	E.02.01-0	8	F0825809000	L.02.06-0	1	F0831065000	F.03.04-0	29	F0835040030	F.03.01-0	27	F0843109020	D.03.01-0	17
F0825417000	E.02.02-0	8	F0825809000	L.02.06-1	1	F0831125000	A.02.01-0	13	F0835040030	F.03.02-0	18	F0843109020	F.02.01-0	16
F0825420500	E.01.01-0	6	F0825809000	M.02.01-0	1	F0831125000	A.02.02-0	14	F0835040030	F.03.03-0	27	F0843109020	F.04.01-0	20/1
F0825420560	E.01.01-0	6.1	F0825809000	M.02.02-0	1	F0831125000	A.02.03-0	13	F0835040030	F.03.04-0	18	F0843109020	F.04.02-0	20
F0825420600	E.03.01-0	12	F0825809000	M.02.03-0	1	F0831125000	A.02.04-0	14	F0835523000	D.03.01-0	29	F0843109020	L.02.01-0	24
F0825420600	E.03.02-0	13	F0825980030	L.02.01-0	38	F0835024010	F.02.02-0	16	F0837521000	B.10.01-0	42	F0843109020	L.02.01-1	24
F0825420660	E.03.01-0	12.1	F0825980030	L.02.01-1	39	F0835024010	L.02.01-0	26	F0837521000	B.11.01-0	43	F0843109020	L.02.02-0	25
F0825420660	E.03.02-0	13.1	F0825980030	L.02.02-0	39	F0835024010	L.02.01-1	26	F0837534010	L.02.01-0	16	F0843109020	L.02.02-1	25
F0825429003	E.04.01-0	6	F0825980030	L.02.02-1	40	F0835024010	L.02.02-0	27	F0837534010	L.02.01-1	16	F0843109020	L.02.03-0	28
F0825436000	B.08.01-0	7.3	F0825980030	L.02.03-0	46	F0835024010	L.02.02-1	27	F0837534010	L.02.02-0	17	F0843109020	L.02.04-0	30
F0825436000	E.03.01-0	1.5	F0825980030	L.02.04-0	48	F0835024010	L.02.03-0	33	F0837534010	L.02.02-1	17	F0843109020	L.02.05-0	28
F0825436000	E.03.02-0	1.5	F0825980030	L.02.05-0	44	F0835024010	L.02.04-0	35	F0837534010	L.02.03-0	14	F0843109020	L.02.05-1	28
F0825436003	B.08.01-0	7.4	F0825980030	L.02.05-1	45	F0835024010	L.02.05-0	31	F0837534010	L.02.04-0	15	F0843109020	L.02.06-0	29
F0825436003	E.03.01-0	1.6	F0825980030	L.02.06-0	45	F0835024010	L.02.05-1	31	F0837534010	L.02.05-0	18	F0843109020	L.02.06-1	29
F0825436003	E.03.02-0	1.6	F0825980030	L.02.06-1	46	F0835024010	L.02.06-0	32	F0837534010	L.02.05-1	18	F0843109020	M.02.01-0	10
F0825438000	E.03.01-0	4	F0825980030	M.02.01-0	59	F0835024010	L.02.06-1	32	F0837534010	L.02.06-0	19	F0843109020	M.02.02-0	10
F0825438000	E.03.02-0	5	F0825980030	M.02.02-0	59	F0835024010	M.02.01-0	26	F0837534010	L.02.06-1	19	F0843109020	M.02.03-0	10
F0825480100	E.02.01-0	1	F0825980030	M.02.03-0	60	F0835024010	M.02.02-0	26	F0837534010	M.02.01-0	17	F0843110010	F.02.01-0	11

Codice Code Code Kode Código	Tavola Table Table Tafel Tabla	Pos. Pos. Pos. Pos. Pos.	Codice Code Code Kode Código	Tavola Table Table Tafel Tabla	Pos. Pos. Pos. Pos. Pos.	Codice Code Code Kode Código	Tavola Table Table Tafel Tabla	Pos. Pos. Pos. Pos. Pos.	Codice Code Code Kode Código	Tavola Table Table Tafel Tabla	Pos. Pos. Pos. Pos. Pos.	Codice Code Code Kode Código	Tavola Table Table Tafel Tabla	Pos. Pos. Pos. Pos. Pos.
F0843110010	F.03.01-0	18	F0843570000	A.01.02-0	11	F0843581010	D.03.01-0	7	F0843643060	D.15.01-0	24	F0843711000	B.04.04-0	38
F0843110010	F.03.02-0	43	F0843570000	A.01.02-1	11	F0843641000	D.03.01-0	11	F0843643060	D.15.02-0	25	F0843711000	B.04.05-0	38
F0843110010	F.03.03-0	18	F0843570000	A.01.03-0	11	F0843641000	D.12.01-0	58	F0843643060	D.15.03-0	21	F0843711000	D.15.02-0	37
F0843110010	F.03.04-0	41	F0843570000	A.01.03-1	11	F0843643060	A.01.01-0	4	F0843643060	D.15.04-0	22	F0843755000	A.01.01-0	8
F0843110010	L.02.01-0	30	F0843570000	A.03.01-0	6	F0843643060	A.01.01-1	4	F0843643060	F.01.01-0	23	F0843755000	A.01.01-1	8
F0843110010	L.02.01-1	31	F0843570000	A.03.02-0	15	F0843643060	A.01.02-0	4	F0843643060	F.01.02-0	22	F0843755000	A.01.02-0	8
F0843110010	L.02.02-0	31	F0843570000	A.04.01-0	10	F0843643060	A.01.02-1	4	F0843643060	F.01.03-0	23	F0843755000	A.01.02-1	8
F0843110010	L.02.02-1	32	F0843570000	B.01.01-0	25	F0843643060	A.01.03-0	4	F0843643060	F.01.04-0	22	F0843755000	A.01.03-0	8
F0843110010	L.02.03-0	36	F0843570000	B.01.01-0	33	F0843643060	A.01.03-1	4	F0843643060	F.03.01-0	8	F0843755000	A.01.03-1	8
F0843110010	L.02.04-0	38	F0843570000	B.01.02-0	24	F0843643060	A.02.01-0	5	F0843643060	F.03.02-0	27	F0843755000	A.02.02-0	20
F0843110010	L.02.05-0	35	F0843570000	B.02.01-0	15	F0843643060	A.02.02-0	5	F0843643060	F.03.03-0	8	F0843755000	A.03.01-0	10
F0843110010	L.02.05-1	36	F0843570000	B.03.02-0	28	F0843643060	A.02.03-0	5	F0843643060	F.03.04-0	27	F0843755000	A.03.02-0	6
F0843110010	L.02.06-0	36	F0843570000	B.04.01-0	20	F0843643060	A.02.04-0	5	F0843643060	F.04.01-0	3	F0843755000	A.05.01-0	15
F0843110010	L.02.06-1	37	F0843570000	B.04.02-0	20	F0843643060	A.03.01-0	16	F0843643060	F.04.02-0	3	F0843755000	B.01.01-0	8
F0843110010	M.02.01-0	52	F0843570000	B.04.03-0	21	F0843643060	A.03.02-0	12	F0843643060	L.01.01-0	10	F0843755000	B.04.01-0	8
F0843110010	M.02.02-0	52	F0843570000	B.04.04-0	20	F0843643060	A.05.01-0	11	F0843643060	L.01.01-0	26	F0843755000	B.04.02-0	8
F0843110010	M.02.03-0	52	F0843570000	B.04.05-0	20	F0843643060	B.01.01-0	28	F0843643060	L.02.01-0	9	F0843755000	B.04.03-0	8
F0843116000	F.03.01-0	22	F0843570000	B.05.01-0	18	F0843643060	B.01.02-0	19	F0843643060	L.02.01-1	9	F0843755000	B.04.04-0	9
F0843116000	F.03.02-0	13	F0843570000	B.05.02-0	15	F0843643060	B.02.01-0	9	F0843643060	L.02.02-0	9	F0843755000	B.04.05-0	9
F0843116000	F.03.03-0	22	F0843570000	B.05.03-0	6	F0843643060	B.03.01-0	23	F0843643060	L.02.02-1	9	F0843755000	B.05.01-0	33
F0843116000	F.03.04-0	13	F0843570000	B.06.01-0	35	F0843643060	B.03.02-0	20	F0843643060	L.02.03-0	9	F0843755000	B.05.02-0	31
F0843116000	L.02.01-0	41	F0843570000	B.09.01-0	11	F0843643060	B.03.03-0	17	F0843643060	L.02.04-0	9	F0843755000	B.05.03-0	20
F0843116000	L.02.01-1	42	F0843570000	C.01.01-0	47	F0843643060	B.04.01-0	25	F0843643060	L.02.05-0	9	F0843755000	C.01.01-0	11
F0843116000	L.02.03-0	49	F0843570000	C.01.02-0	24	F0843643060	B.04.02-0	25	F0843643060	L.02.05-1	9	F0843755000	C.01.02-0	11
F0843116000	L.02.05-0	47	F0843570000	F.02.01-0	7	F0843643060	B.04.04-0	26	F0843643060	L.02.06-0	9	F0843755000	E.02.01-0	6
F0843116000	L.02.05-1	48	F0843570000	F.02.02-0	7	F0843643060	B.04.05-0	26	F0843643060	L.02.06-1	9	F0843755000	E.02.02-0	6
F0843116000	M.02.01-0	30	F0843570000	F.03.01-0	16	F0843643060	B.05.01-0	29	F0843643060	M.01.01-0	11	F0843755000	F.01.01-0	25
F0843116000	M.02.01-0	62	F0843570000	F.03.02-0	41	F0843643060	B.05.02-0	27	F0843643060	M.01.01-0	36	F0843755000	F.01.02-0	24
F0843116000	M.02.02-0	30	F0843570000	F.03.02-0	8	F0843643060	B.05.03-0	16	F0843643060	M.02.01-0	9	F0843755000	F.01.03-0	25
F0843116000	M.02.03-0	30	F0843570000	F.03.03-0	16	F0843643060	B.09.01-0	3	F0843643060	M.02.02-0	9	F0843755000	F.01.04-0	24
F0843116000	M.02.03-0	63	F0843570000	F.03.04-0	39	F0843643060	B.10.01-0	15	F0843643060	M.02.03-0	9	F0843755000	F.02.01-0	10
F0843561000	A.02.03-0	22	F0843570000	F.03.04-0	8	F0843643060	B.11.01-0	15	F0843643060	T.01.01-0	12	F0843755000	F.02.02-0	10
F0843561000	A.02.04-0	24	F0843570000	F.04.01-0	6	F0843643060	C.01.01-0	36	F0843643060	T.01.02-0	15	F0843755000	F.03.01-0	4
F0843561000	F.04.02-0	28	F0843570000	F.04.02-0	6	F0843643060	C.02.01-0	11	F0843643060	T.02.01-0	17	F0843755000	F.03.02-0	4
F0843570000	A.01.01-0	11	F0843570000	M.01.01-0	57	F0843643060	C.02.02-0	20	F0843643060	T.02.02-0	14	F0843755000	F.03.03-0	4
F0843570000	A.01.01-1	11	F0843570000	M.01.01-0	63	F0843643060	C.02.02-0	25	F0843696000	B.12.02-0	12	F0843755000	F.03.04-0	4

Codice Code Code Kode Còdigo	Tavola Table Table Tafel Tabla	Pos. Pos. Pos. Pos. Pos.	Codice Code Code Kode Còdigo	Tavola Table Table Tafel Tabla	Pos. Pos. Pos. Pos. Pos.	Codice Code Code Kode Còdigo	Tavola Table Table Tafel Tabla	Pos. Pos. Pos. Pos. Pos.	Codice Code Code Kode Còdigo	Tavola Table Table Tafel Tabla	Pos. Pos. Pos. Pos. Pos.	Codice Code Code Kode Còdigo	Tavola Table Table Tafel Tabla	Pos. Pos. Pos. Pos. Pos.
F0843755000	M.01.01-0	48	F0843907000	F.03.04-0	20	F0844273090	C.01.02-0	5	F0848681600	W.01.02-0	8	F0851486000	T.01.02-0	12.2
F0843755000	T.01.01-0	7	F0843907000	F.04.01-0	14	F0844273090	C.03.01-0	5	F0848681600	W.02.02-0	8	F0851486000	T.01.02-0	4.5
F0843755000	T.01.02-0	10	F0843907000	F.04.02-0	14	F0844273090	C.03.02-0	5	F0848681600	W.03.02-0	11	F0851486000	T.01.02-0	5.5
F0843755000	T.02.01-0	12	F0843921030	B.01.01-0	36	F0844273090	D.10.01-0	16	F0848681605	W.01.02-0	9	F0851486000	T.02.01-0	13.2
F0843755000	T.04.01-0	15	F0843921030	B.01.01-0	6	F0844273090	L.02.01-0	43	F0848681605	W.02.02-0	9	F0851486000	T.02.02-0	10.2
F0843755000	T.04.02-0	15	F0843921030	B.01.02-0	27	F0844273090	L.02.01-1	44	F0848681605	W.03.02-0	12	F0851486000	T.02.02-0	9.2
F0843771000	D.07.01-0	15	F0843921030	B.06.01-0	5	F0844273090	L.02.02-0	42	F0848683000	W.01.02-0	6	F0851486000	T.03.01-0	5
F0843771000	D.08.01-0	12	F0843921030	T.04.01-0	11	F0844273090	L.02.02-1	43	F0848683000	W.02.02-0	6	F0851486000	T.03.02-0	3
F0843771000	F.04.01-0	18	F0843921030	T.04.02-0	10	F0844273090	L.02.03-0	51	F0848683500	W.01.02-0	5	F0851486000	T.04.01-0	7
F0843771000	F.04.02-0	18	F0843948000	F.03.01-0	30	F0844273090	L.02.04-0	53	F0848683500	W.02.02-0	5	F0851486000	T.04.02-0	7
F0843818000	B.04.01-0	10	F0843948000	F.03.02-0	35	F0844273090	L.02.05-0	49	F0848844000	W.03.02-0	4	F0851497000	B.01.01-0	39
F0843818000	B.04.02-0	10	F0843948000	F.03.03-0	28	F0844273090	L.02.05-1	50	F0848855000	W.03.01-0	9	F0851497000	B.01.02-0	30
F0843818000	B.04.03-0	11	F0843948000	F.03.04-0	33	F0844273090	L.02.06-0	48	F0848855000	W.03.02-0	7	F0851497000	T.03.01-0	3
F0843818000	B.04.04-0	11	F0843948000	F.04.01-0	9	F0844273090	L.02.06-1	49	F0848920000	W.03.01-0	6	F0852107050	T.01.01-0	4.1
F0843818000	B.04.05-0	11	F0843948000	F.04.02-0	9	F0844273090	M.02.01-0	64	F0848940000	W.01.01-0	7	F0852107050	T.01.02-0	4.2
F0843818000	B.05.01-0	34	F0843957000	D.08.01-0	2	F0844273090	M.02.02-0	62	F0848940000	W.02.01-0	7	F0852107050	T.01.02-0	5.2
F0843818000	B.05.03-0	21	F0843993060	W.01.01-0	18	F0844273090	M.02.03-0	65	F0849206005	A.03.01-0	18	F0852107050	T.02.02-0	4.1
F0843841000	D.03.01-0	3	F0843993060	W.01.02-0	13	F0847434000	D.07.01-0	37	F0849206005	A.03.02-0	14	F0852516020	B.11.01-0	19
F0843841000	F.04.01-0	11	F0843993060	W.02.01-0	16	F0847434000	D.13.01-0	17	F0849500001	A.05.01-0	1.1	F0852538050	F.01.02-0	10
F0843841000	F.04.02-0	11	F0843993060	W.02.02-0	13	F0847462000	D.13.01-0	8	F0849500002	A.05.01-0	1.2	F0852538050	F.01.04-0	10
F0843843060	B.03.01-0	31	F0843993060	W.03.01-0	17	F0848655000	W.03.01-0	10	F0850100000	D.05.01-0	1	F0852540050	C.02.01-0	2
F0843843060	B.03.02-0	26	F0843993060	W.03.02-0	16	F0848655000	W.03.02-0	8	F0850100010	D.05.01-0	1	F0852540050	C.02.02-0	2
F0843843060	B.03.03-0	24	F0844030070	A.01.01-0	14	F0848655100	W.01.01-0	14	F0850100020	D.05.01-0	1	F0852550010	L.02.01-0	39/1
F0843843060	B.05.01-0	50	F0844030070	A.01.01-1	14	F0848655100	W.03.01-0	13	F0851044000	D.01.01-0	30	F0852550010	L.02.01-1	40/1
F0843843060	B.05.02-0	42	F0844030070	A.01.02-0	14	F0848664000	W.01.01-0	4	F0851044000	D.01.02-0	25	F0852550010	L.02.02-0	40/1
F0843843060	B.05.03-0	37	F0844030070	A.01.02-1	14	F0848664000	W.02.01-0	4	F0851156000	D.07.01-0	33	F0852550010	L.02.02-1	41/1
F0843843060	T.02.01-0	10	F0844030070	A.01.03-0	14	F0848664000	W.03.01-0	4	F0851226000	D.12.01-0	53	F0852550010	L.02.05-0	45/1
F0843843060	T.02.02-0	8	F0844030070	A.01.03-1	14	F0848672100	W.03.02-0	5	F0851260000	D.11.01-0	14	F0852550010	L.02.05-1	46/1
F0843878000	B.05.01-0	47	F0844150000	W.01.01-0	3	F0848676050	W.03.01-0	7	F0851262000	D.07.01-0	34	F0852550010	L.02.06-0	46/1
F0843878000	B.05.03-0	34	F0844150000	W.01.02-0	3	F0848679500	W.01.01-0	8	F0851262000	D.15.01-0	4	F0852550010	L.02.06-1	47/1
F0843907000	D.03.01-0	9	F0844150000	W.02.01-0	3	F0848679500	W.02.01-0	8	F0851262000	D.15.02-0	4	F0852550010	M.02.01-0	60/1
F0843907000	F.01.01-0	9	F0844150000	W.02.02-0	3	F0848679600	W.01.01-0	11	F0851267050	D.07.01-0	35	F0852550010	M.02.02-0	60/1
F0843907000	F.01.02-0	11	F0844150000	W.03.01-0	3	F0848679600	W.02.01-0	11	F0851267050	D.11.01-0	9	F0852550020	L.02.01-0	39/2
F0843907000	F.01.03-0	9	F0844150000	W.03.02-0	3	F0848679600	W.03.01-0	12	F0851486000	L.01.01-0	31	F0852550020	L.02.01-1	40/2
F0843907000	F.01.04-0	11	F0844240000	C.02.02-0	21	F0848680000	W.01.01-0	6	F0851486000	M.01.01-0	54	F0852550020	L.02.02-0	40/2
F0843907000	F.03.02-0	20	F0844273090	C.01.01-0	5	F0848680000	W.02.01-0	6	F0851486000	T.01.01-0	9.2	F0852550020	L.02.02-1	41/2

Codice Code Code Kode Código	Tavola Table Table Tafel Tabla	Pos. Pos. Pos. Pos. Pos.	Codice Code Code Kode Código	Tavola Table Table Tafel Tabla	Pos. Pos. Pos. Pos. Pos.	Codice Code Code Kode Código	Tavola Table Table Tafel Tabla	Pos. Pos. Pos. Pos. Pos.	Codice Code Code Kode Código	Tavola Table Table Tafel Tabla	Pos. Pos. Pos. Pos. Pos.	Codice Code Code Kode Código	Tavola Table Table Tafel Tabla	Pos. Pos. Pos. Pos. Pos.
F0852550020	L.02.03-0	47/1	F0858021000	A.02.04-0	19	F0862462010	L.02.04-0	4	F0862479040	B.05.01-0	8	F0863890010	C.03.01-0	13
F0852550020	L.02.04-0	49/1	F0858021000	B.01.01-0	20	F0862462010	L.02.05-0	4	F0862479040	B.05.02-0	9	F0863890010	C.03.02-0	13
F0852550020	L.02.05-0	45/2	F0858021000	B.01.02-0	14	F0862462010	L.02.05-1	4	F0862481000	B.09.01-0	4	F0863925000	C.02.01-0	3
F0852550020	L.02.05-1	46/2	F0858520000	A.02.01-0	7	F0862462010	L.02.06-0	4	F0862481000	F.04.02-0	30	F0863925000	C.02.01-0	4/1
F0852550020	L.02.06-0	46/2	F0858520000	A.02.02-0	7	F0862462010	L.02.06-1	4	F0862481000	M.02.01-0	35	F0863925000	C.02.02-0	3
F0852550020	L.02.06-1	47/2	F0858520000	A.02.03-0	7	F0862462010	M.02.01-0	4	F0862481000	M.02.02-0	35	F0863925000	C.02.02-0	4/1
F0852550020	M.02.01-0	60/2	F0858520000	A.02.04-0	7	F0862462010	M.02.02-0	4	F0862481000	M.02.03-0	35	F0863951000	C.02.01-0	5
F0852550020	M.02.02-0	60/2	F0860060010	D.03.01-0	42	F0862462010	M.02.03-0	4	F0862495010	B.12.02-0	11	F0863951000	C.02.02-0	5
F0852550020	M.02.03-0	61/1	F0860060020	D.03.01-0	43	F0862464050	A.05.01-0	23	F0862549000	D.08.01-0	14	F0863997010	C.02.01-0	4/2
F0852550030	L.02.01-0	39/3	F0860091020	D.15.02-0	32	F0862478070	D.10.01-0	8	F0862593050	D.01.01-0	2	F0863997010	C.02.02-0	4/2
F0852550030	L.02.01-1	40/3	F0860091020	D.15.04-0	32	F0862479020	B.08.01-0	16	F0862593050	D.01.02-0	2	F0864180000	T.03.01-0	8
F0852550030	L.02.02-0	40/3	F0861867001	B.08.01-0	22	F0862479020	B.10.01-0	20	F0862593050	D.02.02-0	10	F0864180000	T.03.02-0	6
F0852550030	L.02.02-1	41/3	F0861867050	A.05.01-0	4	F0862479020	B.11.01-0	21	F0862593050	D.02.02-1	10	F0864201020	B.06.01-0	4
F0852550030	L.02.03-0	47/2	F0861867050	E.01.01-0	3	F0862479030	B.03.01-0	21	F0862593050	M.01.01-0	52	F0864203050	B.01.01-0	5
F0852550030	L.02.03-0	47/2	F0861928050	B.10.01-0	30	F0862479030	B.03.02-0	18	F0862655000	D.08.01-0	13	F0864222010	C.01.01-0	17
F0852550030	L.02.04-0	49/2	F0861928050	B.11.01-0	31	F0862479030	B.03.03-0	15	F0862655000	D.10.01-0	14	F0864222010	C.01.02-0	17
F0852550030	L.02.05-0	45/3	F0861929060	B.03.01-0	5	F0862479030	B.05.01-0	26	F0862694000	D.03.01-0	21	F0864245000	T.04.01-0	9
F0852550030	L.02.05-1	46/3	F0861929060	B.05.01-0	5	F0862479030	B.05.02-0	24	F0862694000	F.03.01-0	7	F0864245000	T.04.02-0	9
F0852550030	L.02.06-0	46/3	F0861941000	E.03.01-0	5	F0862479030	B.05.03-0	14	F0862694000	F.03.03-0	7	F0864309100	B.03.01-0	34
F0852550030	L.02.06-1	47/3	F0861941000	E.03.02-0	6	F0862479032	B.05.01-0	27	F0862875000	B.10.01-0	6	F0864309100	B.03.03-0	27
F0852550030	M.02.01-0	60/3	F0861943000	F.04.02-0	27	F0862479032	B.05.02-0	25	F0862875000	B.11.01-0	6	F0864314000	W.01.01-0	17
F0852550030	M.02.02-0	60/3	F0861973000	M.02.01-0	40	F0862479032	B.09.01-0	6	F0862944000	D.07.01-0	13	F0864314000	W.01.02-0	12
F0852550030	M.02.03-0	61/2	F0861973000	M.02.02-0	40	F0862479032	B.09.01-0	6	F0862944000	D.07.01-0	13	F0864314000	W.01.02-0	12
F0852550040	L.02.01-0	39/4	F0861973000	M.02.02-0	40	F0862479034	B.04.02-0	30	F0863183000	D.07.01-0	39	F0864314000	W.02.01-0	15
F0852550040	L.02.01-1	40/4	F0861973000	M.02.03-0	40	F0862479034	B.04.03-0	25	F0863208050	M.01.01-0	46	F0864314000	W.02.02-0	12
F0852550040	L.02.03-0	47/3	F0862129000	F.03.02-0	47	F0862479034	B.04.05-0	31	F0863267050	C.01.01-0	25	F0864314000	W.03.01-0	16
F0852550040	L.02.03-0	47/3	F0862129000	F.03.02-0	47	F0862479034	B.04.05-0	31	F0863267050	C.02.02-0	7	F0864314000	W.03.02-0	15
F0852550040	L.02.04-0	49/3	F0862129000	F.03.04-0	45	F0862479035	B.03.03-0	5	F0863267050	C.02.02-0	7	F0864314000	W.03.02-0	15
F0852550040	L.02.04-0	49/3	F0862129000	F.03.04-0	45	F0862479035	B.03.03-0	5	F0863311250	D.01.01-0	14	F0864364000	T.02.01-0	5.1
F0852550040	L.02.05-0	45/4	F0862345000	D.03.01-0	6	F0862479035	B.04.01-0	19	F0863311250	D.01.01-0	14	F0864364000	T.02.01-0	5.1
F0852550040	L.02.05-1	46/4	F0862345000	F.04.01-0	5	F0862479035	B.04.02-0	19	F0863311250	D.01.02-0	14	F0864379010	T.01.01-0	8.1
F0852550040	L.02.05-1	46/4	F0862345000	F.04.01-0	5	F0862479035	B.04.02-0	19	F0863311250	D.01.02-0	14	F0864379010	T.01.01-0	8.1
F0852550040	M.02.01-0	60/4	F0862345000	F.04.02-0	5	F0862479035	B.04.02-0	29	F0863311250	D.09.01-0	5	F0864379010	T.01.02-0	11.1
F0852550040	M.02.01-0	60/4	F0862345000	F.04.02-0	5	F0862479035	B.04.02-0	29	F0863311250	D.09.01-0	5	F0864379010	T.01.02-0	11.1
F0852550040	M.02.03-0	61/3	F0862448100	D.03.01-0	12	F0862479035	B.04.03-0	20	F0863311250	D.09.02-0	5	F0864410500	W.01.01-0	2
F0854067050	B.07.01-0	27	F0862448100	D.12.01-0	57	F0862479035	B.04.03-0	20	F0863311250	D.09.02-0	5	F0864410500	W.01.01-0	2
F0854067050	B.07.01-0	27	F0862448100	D.12.01-0	57	F0862479035	B.04.03-0	24	F0863358050	C.01.01-0	22	F0864410500	W.01.02-0	2
F0854067050	B.07.02-0	24	F0862462010	L.02.01-0	4	F0862479035	B.04.04-0	19	F0863358050	C.01.01-0	22	F0864410500	W.01.02-0	2
F0854067050	B.07.02-0	24	F0862462010	L.02.01-0	4	F0862479035	B.04.04-0	19	F0863429000	L.01.01-0	4	F0864410500	W.02.01-0	2
F0854067050	B.07.03-0	24	F0862462010	L.02.01-1	4	F0862479035	B.04.05-0	19	F0863429000	M.01.01-0	4	F0864410500	W.02.02-0	2
F0854067050	B.07.03-0	24	F0862462010	L.02.01-1	4	F0862479035	B.04.05-0	19	F0863429000	M.01.01-0	4	F0864410500	W.02.02-0	2
F0858021000	A.02.01-0	14	F0862462010	L.02.02-0	4	F0862479035	B.04.05-0	30	F0863586000	B.10.01-0	28	F0864410500	W.03.01-0	2
F0858021000	A.02.01-0	14	F0862462010	L.02.02-0	4	F0862479035	B.04.05-0	30	F0863586000	B.10.01-0	28	F0864410500	W.03.01-0	2
F0858021000	A.02.02-0	16	F0862462010	L.02.02-1	4	F0862479040	B.03.01-0	8	F0863586000	B.11.01-0	29	F0864410500	W.03.02-0	2
F0858021000	A.02.02-0	16	F0862462010	L.02.02-1	4	F0862479040	B.03.01-0	8	F0863586000	B.11.01-0	29	F0864410500	W.03.02-0	2
F0858021000	A.02.03-0	17	F0862462010	L.02.03-0	4	F0862479040	B.03.02-0	9	F0863890010	C.01.02-0	19	F0865040000	B.08.01-0	1
F0858021000	A.02.03-0	17	F0862462010	L.02.03-0	4	F0862479040	B.03.02-0	9	F0863890010	C.01.02-0	19	F0865040000	B.08.01-0	1

Codice	Tavola	Pos.
Code	Table	Pos.
Code	Table	Pos.
Kode	Tafel	Pos.
Código	Tabla	Pos.

Codice	Tavola	Pos.
Code	Table	Pos.
Code	Table	Pos.
Kode	Tafel	Pos.
Código	Tabla	Pos.

Codice	Tavola	Pos.
Code	Table	Pos.
Code	Table	Pos.
Kode	Tafel	Pos.
Código	Tabla	Pos.

Codice	Tavola	Pos.
Code	Table	Pos.
Code	Table	Pos.
Kode	Tafel	Pos.
Código	Tabla	Pos.

Codice	Tavola	Pos.
Code	Table	Pos.
Code	Table	Pos.
Kode	Tafel	Pos.
Código	Tabla	Pos.

F0865474000	B.08.01-0	3
F0865474005	B.08.01-0	3.1
F0907170120	B.07.01-0	34
F0907170120	B.07.02-0	34
F0907170122	B.07.03-0	32
P000000005672	L.02.04-0	16
P000000009122	W.01.01-0	12
P000000009122	W.02.01-0	12
P000000260007	A.03.01-0	27
P000000260007	A.03.01-0	3
P000000260007	A.03.02-0	2
P000000260007	B.02.01-0	13
P227332000000	F.03.02-0	21
P227332000000	F.03.04-0	21
P236410000000	B.02.01-0	2
P241171000000	L.02.01-1	28
P241171000000	L.02.02-1	29
P241171000000	L.02.05-1	33
P241171000000	L.02.06-1	34
P453668010001	T.02.01-0	13.9
P453672020000	T.02.01-0	13.8
P988438000001	F.04.01-0	13
P988438000001	F.04.02-0	13